

2019


Catálogo Piscinas

Swimming Pool Catalogue




BS POOL

BSV.
with you since 1984



Somos una empresa tecnológica que diseña, fabrica y ofrece soluciones electrónicas para los profesionales de las piscinas, el tratamiento de aguas y la iluminación.



Our electronic products are designed and manufactured for providing the best technological solution in swimming pool, water treatment and lighting industries.

Desde un inicio todos nuestros productos se diseñan y producen con el fin de poder ofrecer una mejora en el aspecto del ahorro energético y sostenibilidad del medio ambiente. Nuestro compromiso con el medio ambiente va más allá y todos los procesos internos de nuestra empresa están orientados a este objetivo.

BSV fue creada en 1984 con el fin de ofrecer soluciones electrónicas a todas las empresas fabricantes de la zona. Rápidamente nuestra empresa fue ocupando un lugar en la fabricación de equipos electrónicos para diferentes sectores. La experiencia en el canal industrial llevó a BSV a especializarse en el diseño y fabricación de sus propios productos, siempre enfocados al sector de la piscina e iluminación.

En la actualidad, BSV cree firmemente en la fabricación local, dando un valor muy importante a la marca MADE IN BARCELONA y MADE IN SPAIN, que reflejan y transmiten fielmente nuestra experiencia y saber hacer.

En este catálogo hemos usado diferentes papeles FSC, reciclados y libres de cloro. Se ha impreso en CMYK para poder presentar nuestros productos fielmente y reduciendo sensiblemente la cantidad de tinta utilizada. El tamaño del papel es el estándar para generar la menor merma de papel posible y usando esta merma para realizar los marcadores de las páginas.

All our products are designed and produced with the goal to save energy and improve our relationship with the environment. Our commitment with the environment goes beyond and all our processes are thought to reach this target.

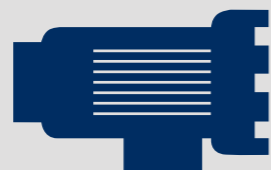
BSV was established in 1984 to provide electronic solutions to the manufacturers in the area. Quickly our company was occupying a place in the design and production of electronic equipment for different sectors. The experience in the industrial field led to BSV specializing in the design and production of its own products, always focused on the swimming pool and lighting sector.

Currently, BSV strongly believes in local manufacturing, giving a very important value to the brand MADE IN BARCELONA and MADE IN SPAIN, that reflect and faithfully transmit our experience and know-how.

In this catalogue, we used different FSC papers, recycled and chlorine-free. It was printed in CMYK to faithfully present our products and to substantially reduce the amount of ink used. The paper size is the standard for generating less waste of paper and using this waste to make page markers.



Índice Index



Cloración Salina / Salt Water Chlorination

007

Ventajas de nuestros productos **008** Advantages of our products

Piscina Privada **017** Private Pool

N-BSsalt	018	N-BSsalt
EV ^o	021	EV ^o
EV ^o Basic	022	EV ^o Basic
EV ^o Low Salt	024	EV ^o Low Salt
EmgiPool	026	EmpiPool
EV ^o Mg	030	EV ^o Mg
EV ^o Link	032	EV ^o Link
Productos relacionados gama EV ^o	034	EV ^o Related products price list

Piscina Pública y Comercial **036** Professional and Commercial Pools

PRO50-70-100-150	038	PRO50-70-100-150
PRO200	040	PRO200
PRO250-1000	042	PRO250-1000
Productos relacionados gama PRO	044	PRO Range related products

Kits y productos relacionados **046** Kits and related products

DomoPools	048	DomoPools
Kits y accesorios	050	Kits y accesorios

Células y accesorios **056** Cells and accessories

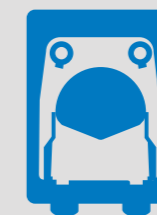
Células	058	Cells
---------	-----	-------



Ultravioleta / Ultraviolet

067

068
069



Dosificación y medición / Dosing Systems and measurement

070

EV ^o -pH-P / EV ^o -RX-P	072	EV ^o -pH-P / EV ^o -RX-P
Paneles de control	074	Control panels
Fotómetros	076	Photometers
Medidores	078	Testers



Automatización / Automation

080

Control de una bomba monofásica (II)	082	Single phase (II) pump control
Control de una bomba monofásica (II) a través de pulsador piezoeléctrico	083	Single phase (II) pump control through piezoelectric pushbutton
Cuadros combinados	084	Combined panels
Cuadros especiales	086	Special electrical panels
Control foco 50W	087	Spot light 50W
Control foco 100W	088	Spot light 100W
Control foco 300W	089	Spot light 300W
Control foco 300W	090	Spot light 300W
Control foco 700W	091	Spot light 700W
Control pulsador piezoeléctrico IP68	092	Piezoelectric pushbutton IP68 control
Equipo para el control de nivel de pozo o pozo / deposito	094	Device for the control of well or well / tank level relay
Limpiafondos por sectores	096	Automatic pool cleaner control



Iluminación exterior Outdoor lighting

098

Resumen	100	Resume	
Como escoger su iluminación	102	How to choose your lighting design	
Bombillas PAR56	103	PAR56 bulb	
Bombilla PAR56 con 4 hilos	104	PAR46 bulb 4 wires	
Mini proyectores para piscina	105	Mini spotlight for swimming pool	
Proyectores planos para piscinas	106	Swimming pool flat spotlights	
Proyector plano para piscina RGB 4 hilos	107	Swimming pool flat spotlight 4 wires	
Controlador RGB para PAR56 y proyectores	108	How to choose your lighting design	
Como escoger su iluminación	109	Flex Neon flexible strips	
Tiras flexibles Flex Neon	110	Outdoor constant tension drivers	
Fuentes de tensión constante para exterior	111	RGB controllers	
Controladores RGB	112	RGB amplifier	
Amplificador RGB	113	Waterproof recessed 67mm	
Empotrable sumergible 67mm	114	Waterproof recessed 150mm	
Empotrable sumergible 135mm	115	Waterproof recessed 180mm	
Empotrable sumergible 180mm	116	Waterproof recessed rectangular	
Empotrables sumergible rectangular	117	Waterproof spotlights	
Proyectores sumergibles	118	Waterproof spotlights	



Documentación técnica Technical documentation

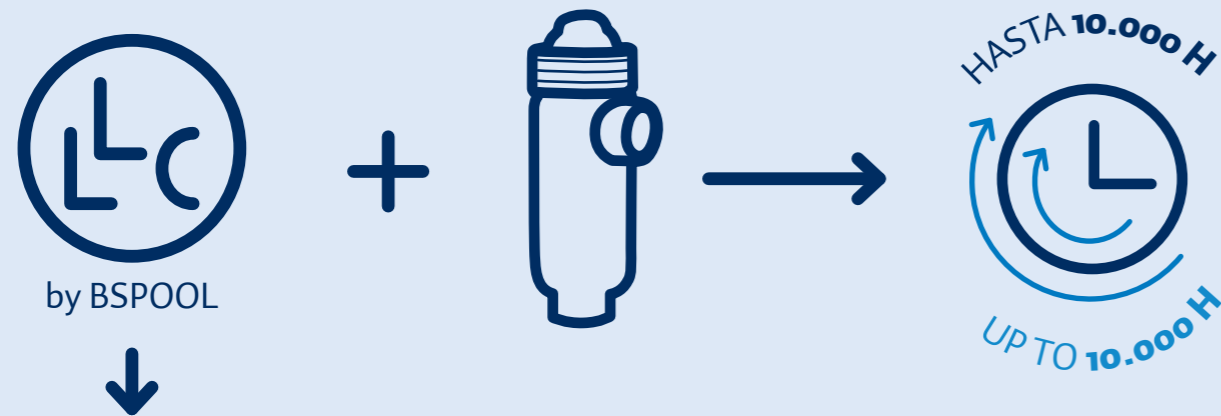
119



Cloración Salina Salt Water Chlorination

Ventajas de nuestros productos

Advantages of our products



CÉLULA DE LARGA DURACIÓN
LONG LIFE CELL

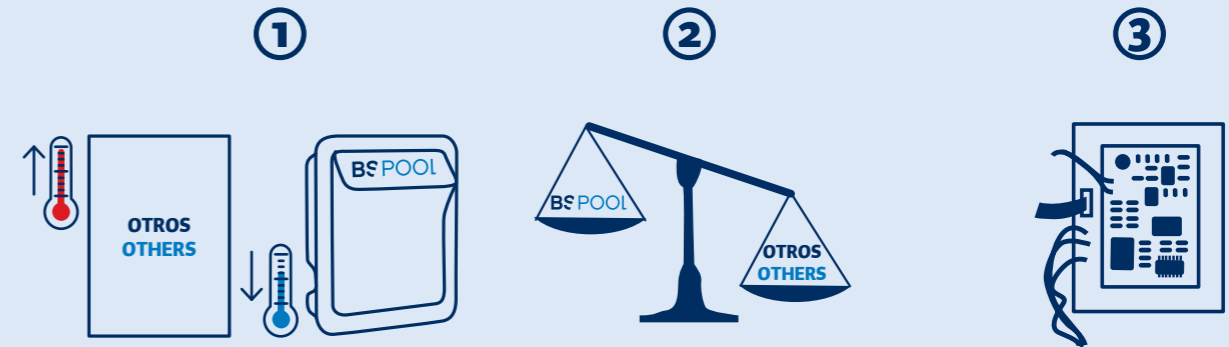
BSV fabrica las células en UE con el compromiso de ofrecer la mejor calidad europea. Nuestro objetivo es ofrecer a nuestros clientes una vida de hasta 10.000 horas.

*10.000 horas de vida aproximadas en condiciones de laboratorio. Para una carga de sal entre 4-5 gramos/litro y cambio de polaridad definido por fábrica de 4 horas.

BSV manufactures the cells in EU territory to offer the best European quality to our partners. Our goal is to offer our clients a life up to 10,000 hours.

*10.000 approximated hours in laboratory conditions. For salt range between 4-5 grams / liter and the change polarity defined by the factory of 4 hours.

Fuente alimentación electrónica conmutada de alta eficiencia / Electronic high efficiency switch mode power supply



Nuestros equipos utilizan fuente de alimentación conmutada de alta eficiencia que nos permite conseguir significativos ahorros de consumo energético y una mayor eficiencia en la producción de los equipos.
Our units use high efficiency switch-mode power supply that it allows us to reach significant savings in energy consumption and increase production efficiency of our equipment.

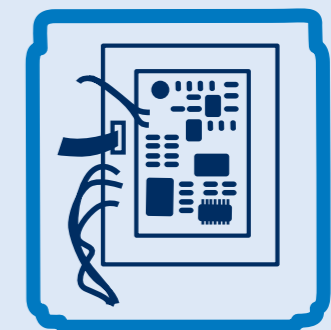
El uso de la fuente conmutada permite que los equipos tengan un menor peso y temperatura de trabajo.
Switch mode power supply helps to our units to achieve a lighter weight and lower operating temperature.

Usando la fuente conmutada trabajamos de forma más eficiente y conseguimos mejores rendimientos de los equipos.
Using the switch mode power supply the units work more efficiently and reach an excellent performance.

Protección IP65 / Protection IP65

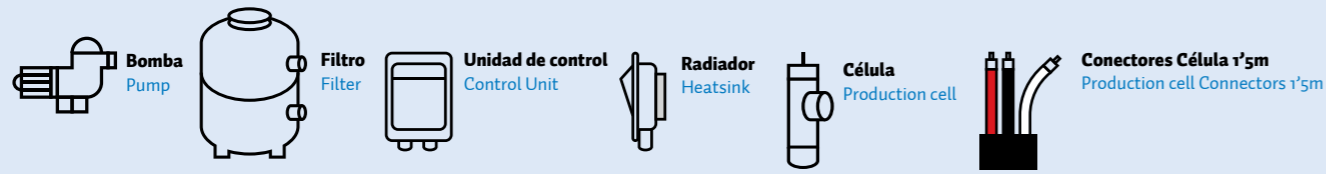


Protección de la caja al agua, gases y vapores corrosivos.
Box protection against water, gas and corrosive vapor.

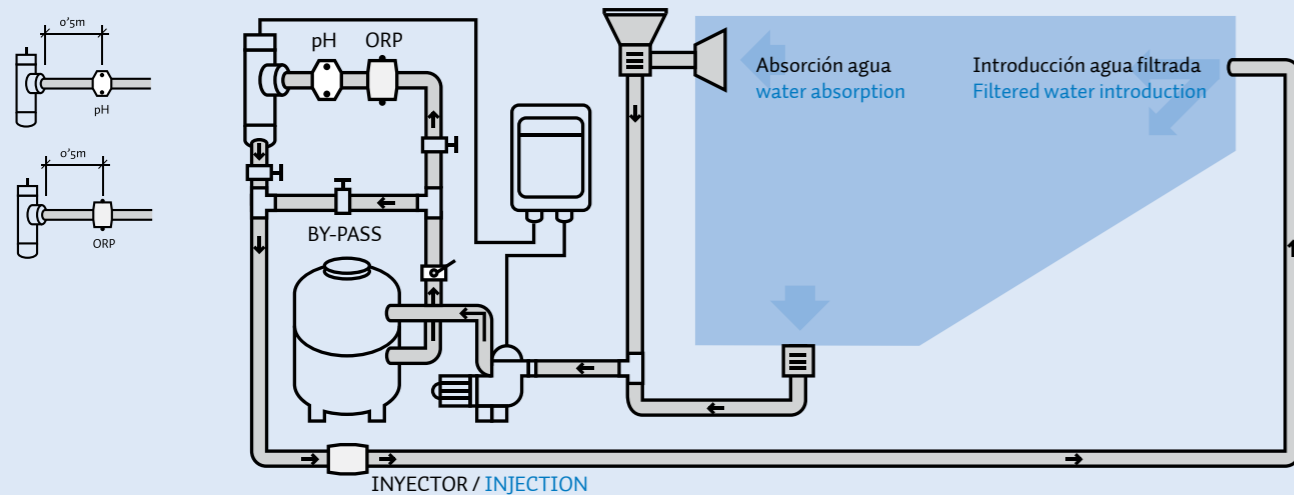


Protegemos el corazón de nuestro equipo.
We protect the heart of our unit.

Glosario de elementos Glossary of terms

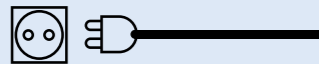


Esquema Scheme

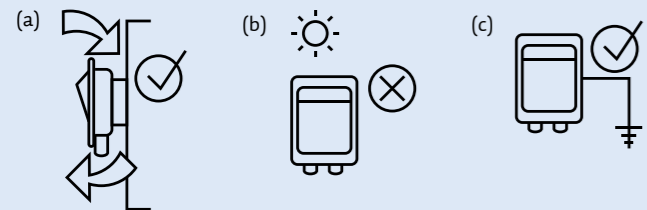


Protocolo de Instalación Protocol - Installation

- 1** - La instalación se debe realizar con el equipo apagado y desconectado de la red eléctrica.
- Installation has to be done with the unit switched off and disconnected of the energy network.

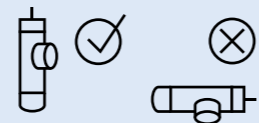


- 2** - Instalación de la UNIDAD DE CONTROL: (a) Instalar asegurándose que en las aletas del dissipador puede circular el aire. (b) Evitar la luz solar directa. (c) Conectar a una toma a tierra.
- Control Unit installation: (a) Be sure that heat dissipating elements are free to permit air circulation. (b) Avoid direct sun light. (c) Use the unit connected to ground kit.

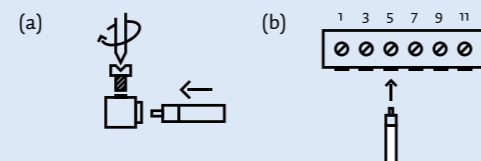


*Ver esquema
* See scheme.

- 3** - Instalación CÉLULA de producción: Instalar en posición vertical en el punto más alto de la instalación hidráulica. Recomendación: Instalar tras el filtro y la bomba*
Recomendación: Instalar la Célula en un BY-PASS*
- Production Cell installation: Install it vertically and on the highest place of the water circulation. Recommendation: install after the filter. *
Recommendation: install the cell into a by-pass *



- 4** - Conexión de la CÉLULA a la UNIDAD DE CONTROL: (a) Fijar firmemente los cables para evitar sobrecalentamientos. (b) Instalar el cable blanco del sensor de aire en la posición 5.*
- Control and Cell connection: (a) Connect firmly the cell cables to avoid future heating problems (polarity is not important). (b) White cable has to be installed to detect air into the cell (position 5).*



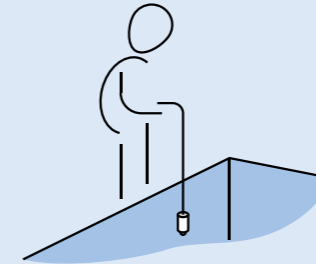
*Dependiendo del modelo y fecha de fabricación el cable blanco va en la regleta 5. CONSULTAR SU MANUAL
*Depending reference and production data the white wire goes to the number 5. PLEASE CHECK YOUR INSTRUCTIONS.

Protocolo puesta en marcha Protocol - Unit start up

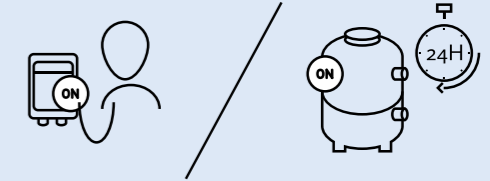
- 1** - Con el equipo instalado y apagado, seguir los siguientes pasos:
- Unit installed. Switch off the unit.



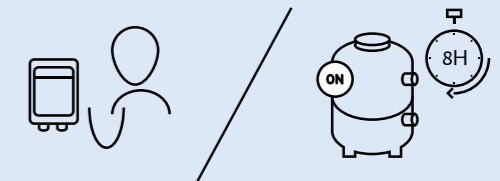
- 2** - Equilibrado del agua de la piscina: Corregir los valores del agua de la piscina hasta alcanzar los indicados en la tabla*.
- Basic water treatment: Modify the values of the main parameters of water. The appropriated values are indicated into the following table*.



- 4** - Producción de un buffer de cloro: Encender el equipo (100%) con una filtración de 24 horas.
- Chlorine buffer production: Filter during 24 hours with the switch on at full production (100%)

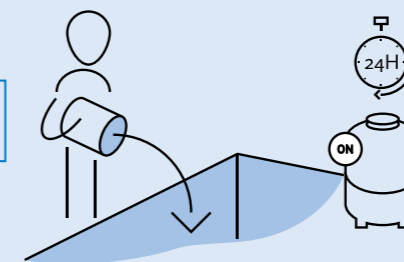


- 5** - Fijación de la filtración habitual: Fijar el periodo de filtración estandarizado. Se recomienda una filtración mínima de 8h.
- Introduction of standard filtering time: Define the usual filtering time. BSV recommends 8 hours of filtering time.

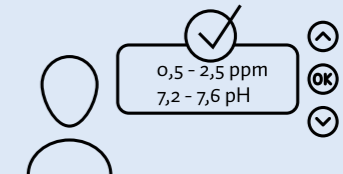


- 3** - Carga de sal: Introducir directamente la sal en el vaso de la piscina y mantener la filtración durante 24 horas.
- Salt loading. Introduce the salt directly into the swimming pool and maintain the filtering running during 24 hours.

5Kg de Sal x M3
5Kg de Salt x M3



- 6** - Personalización de la desinfección: Puede modificar el nivel de producción para ajustar el cloro libre en función de sus preferencias. Se recomienda mantener de 0,5 a 2,5 ppm.
- Disinfection customizing: It is possible to modify the production level depending of the user preferences. BSV recommends to maintain 0,5 to 2,5 ppm of FCL into the water.



Tabla*. Table*.

PARÁMETRO PARAMETER	VALOR MÍNIMO MINIMUM VALUE	VALOR MÁXIMO MAXIMUM VALUE	REVISIÓN PARÁMETROS PARAMETER REVIEW
Dureza / Hardness (ppm)	150	250	Mensual / Monthly
Alcalinidad / Alkalinity (ppm)	100	160	Semanal / Weekly
pH	7,2	7,8	Diaria / Daily
Ácido cianúrico / Cyanuric acid (ppm)	0	50	Mensual / Monthly

Gama de productos y características

Product range and characteristics

Características

- Equipo con caja IP65
- Equipo electrónico
- Sensor electrónico en la célula
- Ajuste del cambio de polaridad (*)
- Control del nivel de sal
- Control ORP (*)
- Control PPM (cloro libre) (*)
- Sonda de temperatura (*)
- Control salida externa a Relé(*)
- Supercloración (*)
- Relé para cubierta automática (*)
- Gestión, control y dosificación del pH (*)
- Gestionado de forma domótica (**)
- Control de nivel de sal en el agua (*)
- Control estado vida de la célula (*)

*Opciones según la serie de los equipos BSSALT / EVo / PRO (**)

Compatible con sistemas domóticos existentes en el mercado

Characteristics

- IP65 box
- Electronic device
- Electronic sensor in the cell
- Polarity reverse setting (*)
- Salt level control
- ORP Control (*)
- PPM Control (free chlorine) (*)
- Temperature probe (*)
- External output control with a relay (*)
- Superchlorination (*)
- Automatic cover relay (*)
- pH and dosing control (*)
- Domotic control (**)
- Salt level indicator (*)
- Cell life indicator (*)

*Option depending on the device serie BSSALT / EVo / PRO (**)

Compatible with domotic systems available in the market

Ventajas

- Mayor protección al agua y contra gases corrosivos
- Menor consumo eléctrico
- Permite captar las alarmas de forma más eficiente
- Ajustar la polaridad de los equipos en función de los niveles de dureza del agua
- Para evitar supercloración o en su defecto la falta de sal para añadir en ese momento a la piscina
- Control de la producción de forma automática a través de la lectura del valor REDOX (ORP) del agua
- Control de la producción de forma automática a través de la lectura del valor del cloro libre
- Producción acorde con las necesidades de cada momento en función de la temperatura del agua de la piscina
- Permite el control de la filtración y otros elementos de la piscina
- Estabiliza el agua de forma rápida después de un periodo de inactividad de la piscina
- Detecta una cubierta automática y reduce la producción
- Permite la gestión, el control y la dosificación del pH
- Uso y control del equipo a distancia desde el comedor de su casa o desde la oficina para ver las alarmas de la misma y poder gestionar los cambios

Advantages

- Better water protection against corrosive vapor
- Lower electrical consumption
- Enables more efficient alarm detection
- Set polarity reverse depending of water hardness
- Avoid superchlorination in case of salt excess, add salt to the swimming pool in case of lack of salt
- Automatic production control with REDOX (ORP) probe
- Automatic production control with free chlorine reading values
- Production adjusted to the swimming pool water temperature
- Enables filtration and other control elements
- Fast water stabilization after a period of swimming pool inactivity
- Automatic cover detection to adjust chlorine production(*)
- Enable pH control and dosing
- Remote use and control of the equipments. From your living room or the office you can see the alarms and manage the changes to resolve the problems

	N-BSSALT	EVo BASIC	EVo Low Salt	EVo Mg	EVOLINK	
Caja IP65	✓	✓	✓	✓	✓	IP65 box
Electrónica	✓	✓	✓	✓	✓	Electronic
Célula Autolimpiable	✓	✓	✓	✓	✓	Self-cleaning cell
Sensor electrónico	✓	✓	✓	✓	✓	Electronic sensor
Ajuste polaridad		✓	✓	✓	✓	Polarity regulation
Control Redox		✓	✓	✓	✓	ORP control
Control PPM		✓	✓	✓	✓	PPM control
Control pH		✓	✓	✓	✓	pH control
Supercloración		✓	✓	✓	✓	Superchlorination
Cubierta Automática	✓	✓	✓	✓	✓	Automatic cover
Control de la temperatura		✓	✓	✓	✓	Temperature control
Gestión filtración		✓	✓	✓	✓	Filtration control
Nivel de sal		✓	✓	✓	✓	Salt level
Estado de la célula		✓	✓	✓	✓	Cell life indicator
Sensor de caudal	✓	✓	✓	✓	✓	Water sensor

Piscina privada / Private Pools

Modelo	10	15	20	25	35	Reference
Producción	10 g/h	15 g/h	20 g/h	25 g/h	35 g/h	Production

Piscina pública y comercial / Professional and Commercial pools

Modelo	50	70	100	150	200	250	500	750	1000	Reference
Producción	50 g/h	70 g/h	100 g/h	150 g/h	200 g/h	250 g/h	500 g/h	750 g/h	1000 g/h	Production

Como escoger su clorador salino

Piscina Privada / Private Pools

Un correcto funcionamiento de la cloración salina se basa en la selección de la producción de cloro a la hora en función del tamaño de la piscina (m³). La extensa experiencia de BSV ELECTRONIC en el campo de la desinfección del agua de las piscinas nos lleva a recomendar una producción mínima de 2 ppm de Cl₂ al día para mantener el agua desinfectada y en perfectas condiciones para un agradable uso por parte de los usuarios.

La siguiente tabla facilita la correcta selección de la producción adecuada en función del volumen (m³) y horas de filtrado de la piscina:

Optimum performance of the salt water chlorination is based on the selection of the chlorine production per hour depending on the size of the pool (m³). BSV ELECTRONIC experience in the field of disinfection of the pool water leads us to recommend a minimum concentration of 2 ppm of Cl₂ per day to keep the pool water disinfected and in perfect condition for a comfortable experience by users.

The following table shows the correct selection of production suitable depending on the volume (m³) and pool filtration time (in hours):

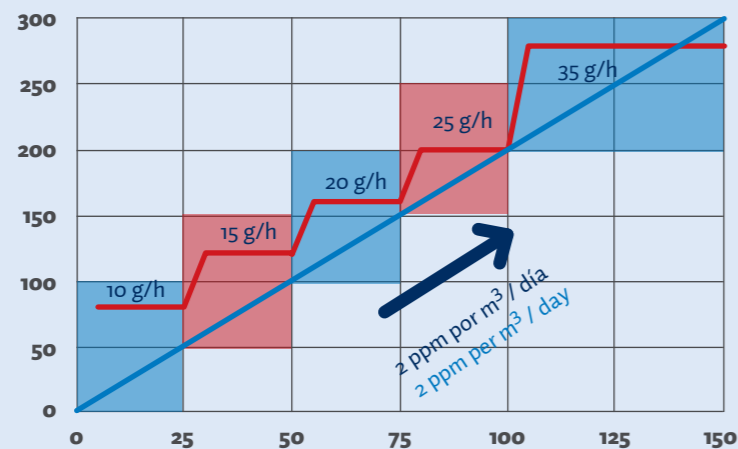
		VOLUMEN PISCINA / SWIMMING POOL VOLUME m ³							
		25	50	75	100	125	150	175	200
HORAS FILTRACIÓN	4	15 g/h	25 g/h						
	6	10 g/h	20 g/h	25 g/h	35 g/h				
	8	10 g/h	15 g/h	20 g/h	25 g/h	35 g/h	35 g/h		
	10			15 g/h	20 g/h	25 g/h	35 g/h	35 g/h	
12				20 g/h	25 g/h	25 g/h	35 g/h	35 g/h	

NOTA: cuando el agua de la piscina supera una temperatura de 28°C habitualmente, seleccionar la producción inmediatamente superior a la indicada por la tabla.

NOTE: when the water in the pool exceeds a temperature of 28 °C regularly, select the production immediately higher than indicated by the table.

En el siguiente gráfico se aprecia como los equipos recomendados en función de la tabla anterior producen un mínimo de 2 ppm Cl₂ al día:

The equipment recommended according to the above table, produce a minimum of 2ppm of Cl₂ per day:



How to choose your Salt Chlorinator

Piscina Pública y Comercial Professional and Commercial Pools

Los 20 años de experiencia en la desinfección del agua de la piscina, mediante la cloración salina, avala a BSV como el socio óptimo para el desarrollo de los proyectos en el canal de piscina pública.

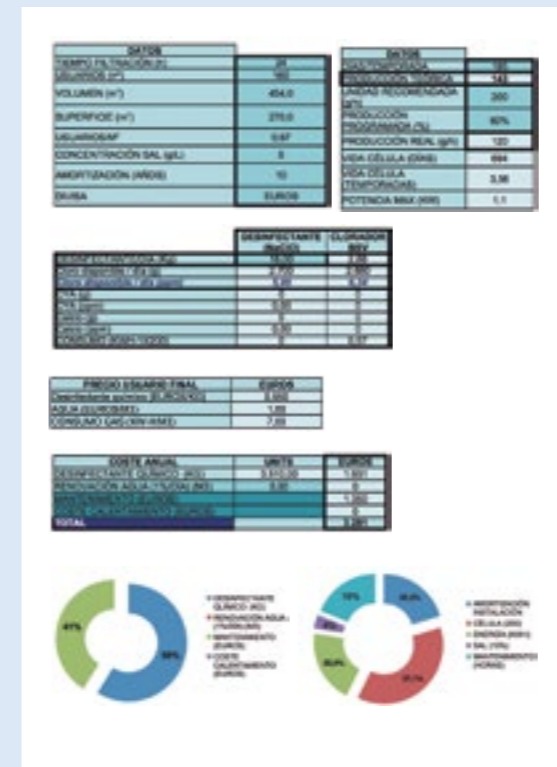
El conocimiento adquirido en los diversos proyectos realizados aseguran la correcta interpretación de los diversos factores que se deben tener en cuenta para un óptimo dimensionado de la unidad de cloración. Cada proyecto se gestionará individualmente por parte de nuestro Departamento Técnico y se tendrán en cuenta los principales parámetros:

1. Estudio técnico de desinfección del agua del piscina
2. Comparativa CT sistemas de desinfección
3. Estudios de amortización

20 years of experience disinfecting swimming pool water through salt water chlorinators, confirms BSV as an optimum partner to develop the most important professional pool projects.

Acquired knowledge in different projects around the world allow us to understand perfectly the most important parameters that affects chlorine unit size. Each project will be managed individually by our Technical Department. The main parameters that it has to be known are:

1. Disinfection technical comparison
2. Annual cost comparison of disinfection systems
3. Investment payback study



Una correcta y detallada información sobre las características de las piscina facilitará el óptimo dimensionado de la unidad de cloración con el objetivo de obtener una perfecta desinfección, un gran ahorro en los costes de mantenimiento y el respeto del medio ambiente.



It is very important to know all these parameters to size correctly the chlorine generator and to obtain an optimum disinfection, maintenance savings and environmental protection.

A close-up, artistic photograph of water with ripples and light reflections, creating a bokeh effect. The water is a deep blue color, and the light reflections are bright white and yellow, creating a shimmering effect. The ripples are concentric circles, suggesting a disturbance in the water. The overall mood is serene and refreshing.

Piscina Privada Private Pool



NEW

Sensor de caudal
Water Sensor

Control cubierta automática
Automatic cover detection

Nuevo diseño caja
Innovative box design

N-BSsalt



Clorador salino compacto en caja IP65 con producciones de 10 a 35 gramos destinados para piscinas privadas

- Menor consumo eléctrico
- Menor peso
- Más protección al grado de estanqueidad (IP65)
- Menor temperatura de trabajo
- Más compacto, fácilmente adaptable a cualquier caseta de instalación
- Mayor rendimiento en la cloración salina al trabajar con fuentes conmutadas de última generación
- Mayor durabilidad de la célula de electrólisis
- Control por microprocesador interno, que nos determina las horas de funcionamiento del equipo

Compact salt water chlorinator in IP65 box with production from 10 to 35 grams for private pools

- Lower electrical consumption
- Lower weight
- (IP65) waterproof index
- Lower operating temperature
- More compact, easily adaptable to any installation
- Switch mode power supply improves importantly the unit performance
- Longer durability of the electrolysis cell
- Internal microprocessor control, that determines the operating hours

	N-BSsalt-10	N-BSsalt-15	N-BSsalt-20	N-BSsalt-25	N-BSsalt-35	
Tensión de alimentación	230Vac – 50Hz / 60Hz					Power supply
Corriente máxima de la célula	10A	15A	20A	25A	35A	Max cell current
Producción gr/hora	10gr/h	15gr/h	20gr/h	25gr/h	35gr/h	Gr/hour production
Potencia máxima	75W	112.5W	150W	187.5W	263W	Max power
Tensión máxima de la célula	7.5Vcc					Max cell voltage
Sal necesaria *	> 2gr/l					Salt required *
Selección de idioma	✓	✓	✓	✓	✓	Language selection
Regulación de cloro manual	✓	✓	✓	✓	✓	Manual regulation of chlorine
Regulación de cloro automático	✗	✗	✗	✗	✗	Automatic regulation of chlorine
Indicación de lectura redox	✗	✗	✗	✗	✗	Indicator of ORP values
Indicación de lectura pH	✗	✗	✗	✗	✗	Indicator of pH values
Indicación falta de sal	✓	✓	✓	✓	✓	Automatic indicator of lack of salt
Indicación exceso de sal	✓	✓	✓	✓	✓	Automatic indicator of salt excess
Indicación T° del agua	✗	✗	✗	✗	✗	Indicator of water T°
Autolimpiable	✓	✓	✓	✓	✓	Self-cleaning
Indicador nivel de sal	✗	✗	✗	✗	✗	Salt level indicator
Indicador estado vida célula	✗	✗	✗	✗	✗	Cell life indicator

Desconexiones automáticas

	N-BSsalt-10	N-BSsalt-15	N-BSsalt-20	N-BSsalt-25	N-BSsalt-35	Automatic alarms
Por falta de flujo de agua	✓	✓	✓	✓	✓	Caused by lack of water flow
Por acumulación de gas en la célula	✓	✓	✓	✓	✓	Caused by gas accumulation in the cell
Por sobrecarga	✓	✓	✓	✓	✓	Caused by overload
Por cortocircuito	✓	✓	✓	✓	✓	Caused by short circuit
Por sobre temperatura	✓	✓	✓	✓	✓	Caused by over temperature

Opciones

	N-BSsalt-10	N-BSsalt-15	N-BSsalt-20	N-BSsalt-25	N-BSsalt-35	Options
Kit Advanced (ORP)	✗	✗	✗	✗	✗	Kit Advanced (ORP)
Kit Auto (pH)	✗	✗	✗	✗	✗	Kit Auto (pH)
Kit sonda temperatura	✗	✗	✗	✗	✗	Temperature probe Kit
Kit PRO CL	✗	✗	✗	✗	✗	Kit PRO CL
Kit Sonda Agua	✓	✓	✓	✓	✓	Kit Water Sensor
Kit Connect (Eypools)	✗	✗	✗	✗	✗	Kit Connect (Eypools)

(*) Los equipos empiezan a trabajar a partir de 2 gramos / litro pudiendo llegar a trabajar con valores de 35 gramos / litro (agua de mar) con una modificación del software

(*) Working concentration from 2 to 35 grams / liter (sea water) with software modification

Medidas

	N-BSsalt-10	N-BSsalt-15	N-BSsalt-20	N-BSsalt-25	N-BSsalt-35	Overall dimensions
Equipo	250 x 308 x 89 mm					Machine
Embalaje	460 x 430 x 220 6kg					Packaging



EVO

LA NUEVA GENERACIÓN DE CLORADORES SALINOS BSPOOL

Unidad de gestión electrónica preparada para la perfecta desinfección del agua de la piscina. Diseñada con el objetivo de mejorar continuamente las prestaciones mediante una completa gama de kits de BSPOOL.

INVERSIÓN INICIAL + KITS BSPOOL = EQUIPO SIEMPRE ACTUALIZADO

NEW GENERATION OF SALT WATER CHLORINATOR

With electronic management prepared for the perfect water disinfection. Designed with the aim to improve the performance continuously using different types of BSPOOL Kits.

INITIAL INVESTMENT + BSPOOL KITS = MACHINE WITH THE NEWEST TECHNOLOGY

EVO BASIC

Un equipo avanzado, con un diseño innovador y más compacto, que permite a las instalaciones una mejora continua de forma fácil e intuitiva.

An advanced equipment with a modern and compact design which improves easily the installation performance.



EV BASIC



Clorador salino compacto en caja IP65 con display digital y producciones de 10 a 35 gramos destinados para piscinas privadas

- Menor consumo eléctrico
- Menor peso
- Más protección al grado de estanqueidad (IP65)
- Menor temperatura de trabajo
- Más compacto, fácilmente adaptable a cualquier caseta de instalación
- Mayor rendimiento en la cloración salina al trabajar con fuentes conmutadas de última generación
- Mayor durabilidad de la célula de electrólisis
- Control por microprocesador interno, que nos determina las horas de funcionamiento del equipo
- Display digital de control, fácil e intuitivo de usar

Compact salt water chlorinator in IP65 box with digital display and productions from 10 to 35 grams for private pools

- Lower electrical consumption
- Lower weight
- (IP65) waterproof index
- Lower operating temperature
- More compact, easily adaptable to any installation
- Switch mode power supply improves importantly the unit performance
- Longer durability of the electrolysis cell
- Internal microprocessor control, that determines the device operating hours
- Digital display, easy and intuitive use control

	EVoBASIC10	EVoBASIC15	EVoBASIC20	EVoBASIC25	EVoBASIC35	
Tensión de alimentación	230Vac – 50Hz / 60Hz					Power supply
Corriente máxima de la célula	10A	15A	20A	25A	35A	Max cell current
Producción gr/hora	10gr/h	15gr/h	20gr/h	25gr/h	35gr/h	Gr/hour production
Potencia máxima	75W	112.5W	150W	187.5W	263W	Max power
Tensión máxima de la célula	7.5Vcc					Max cell voltage
Sal necesaria *	> 2gr/l					Salt required *
Selección de idioma	✓	✓	✓	✓	✓	Language selection
Regulación de cloro manual	✓	✓	✓	✓	✓	Manual regulation of chlorine
Regulación de cloro automático	✓	✓	✓	✓	✓	Automatic regulation of chlorine
Indicación de lectura redox	✓	✓	✓	✓	✓	Indicator of ORP values
Indicación de lectura pH	✓	✓	✓	✓	✓	Indicator of pH values
Indicación falta de sal	✓	✓	✓	✓	✓	Automatic indicator of lack of salt
Indicación exceso de sal	✓	✓	✓	✓	✓	Automatic indicator of salt excess
Indicación T° del agua	✓	✓	✓	✓	✓	Indicator of water T°
Autolimpiable	✓	✓	✓	✓	✓	Self-cleaning
Indicador nivel de sal	✓	✓	✓	✓	✓	Salt level indicator
Indicador estado vida célula	✓	✓	✓	✓	✓	Cell life indicator

Desconexiones automáticas

	EVoBASIC10	EVoBASIC15	EVoBASIC20	EVoBASIC25	EVoBASIC35	Automatic alarms
Por falta de flujo de agua	✓	✓	✓	✓	✓	Caused by lack of water flow
Por acumulación de gas en la célula	✓	✓	✓	✓	✓	Caused by gas accumulation in the cell
Por sobrecarga	✓	✓	✓	✓	✓	Caused by overload
Por cortocircuito	✓	✓	✓	✓	✓	Caused by short circuit
Por sobre temperatura	✓	✓	✓	✓	✓	Caused by over temperature

Opciones

	EVoBASIC10	EVoBASIC15	EVoBASIC20	EVoBASIC25	EVoBASIC35	Options
Kit Advanced (ORP)	✓	✓	✓	✓	✓	Kit Advanced (ORP)
Kit Auto (pH)	✓	✓	✓	✓	✓	Kit Auto (pH)
Kit sonda temperatura	✓	✓	✓	✓	✓	Temperature probe Kit
Kit PRO CL	✓	✓	✓	✓	✓	Kit PRO CL
Kit Sonda Agua	✓	✓	✓	✓	✓	Kit Water Sensor
Kit Connect (Eypools)	✓	✓	✓	✓	✓	Kit Connect (Eypools)

(* Los equipos empiezan a trabajar a partir de 2 gramos / litro pudiendo llegar a trabajar con valores de 35 gramos / litro (agua de mar) con una modificación del software

(* Working concentration from 2 to 35 grams / liter (sea water) with software modification

Medidas

	EVoBASIC10	EVoBASIC15	EVoBASIC20	EVoBASIC25	EVoBASIC35	Overall dimensions
Equipo	250 x 308 x 89 mm					Machine
Embalaje	460 x 430 x 220 6 kg					Packaging



1-2 gramos
por litro
1-2 grams/
liter

EVO LOW SALT



Clorador salino compacto en caja IP65 con display digital y producciones de 15 a 30 gramos destinados para piscinas privadas

- Menor consumo eléctrico
- Menor peso
- Más protección al grado de estanqueidad (IP65)
- Menor temperatura de trabajo
- Más compacto, fácilmente adaptable a cualquier caseta de instalación
- Mayor rendimiento en la cloración salina al trabajar con fuentes conmutadas de última generación
- Mayor durabilidad de la célula de electrólisis
- Control por microprocesador interno, que nos determina las horas de funcionamiento del equipo
- Display digital de control, fácil e intuitivo de usar

Compact salt water chlorinator in IP65 box with digital display and productions from 15 up to 30 grams for private pools

- Lower electrical consumption
- Lower weight
- (IP65) waterproof index
- Lower operating temperature
- More compact, easily adaptable to any installation
- Switch mode power supply improves importantly the unit performance
- Longer durability of the electrolysis cell
- Internal microprocessor control, that determines the device operating hours
- Digital display, easy and intuitive use control

	EVoBASIC15LS	EVoBASIC20LS	EVoBASIC30LS	
Tensión de alimentación	230Vac – 50Hz / 60Hz			Power supply
Corriente máxima de la célula	25A	35A	17,5A	Max cell current
Producción gr/hora	15gr/h	20gr/h	30gr/h	Gr/hour production
Potencia máxima	187.5W	263W	385W	Max power
Tensión máxima de la célula	7,5Vcc			Max cell voltage
Sal necesaria	1-2 gr/l			Salt required
Selección de idioma	✓	✓	✓	Language selection
Regulación de cloro manual	✓	✓	✓	Manual regulation of chlorine
Regulación de cloro automático	✓	✓	✓	Automatic regulation of chlorine
Indicación de lectura redox	✓	✓	✓	Indicator of ORP values
Indicación de lectura pH	✓	✓	✓	Indicator of pH values
Indicación falta de sal	✓	✓	✓	Automatic indicator of lack of salt
Indicación exceso de sal	✓	✓	✓	Automatic indicator of salt excess
Indicación T° del agua	✓	✓	✓	Indicator of water T°
Autolimpiable	✓	✓	✓	Self-cleaning
Indicador nivel de sal	✓	✓	✓	Salt level indicator
Indicador estado vida célula	✓	✓	✓	Cell life indicator

Desconexiones automáticas

Por falta de flujo de agua	✓	✓	✓	Caused by lack of water flow
Por acumulación de gas en la célula	✓	✓	✓	Caused by gas accumulation in the cell
Por sobrecarga	✓	✓	✓	Caused by overload
Por cortocircuito	✓	✓	✓	Caused by short circuit
Por sobre temperatura	✓	✓	✓	Caused by over temperature

Automatic alarms

Opciones

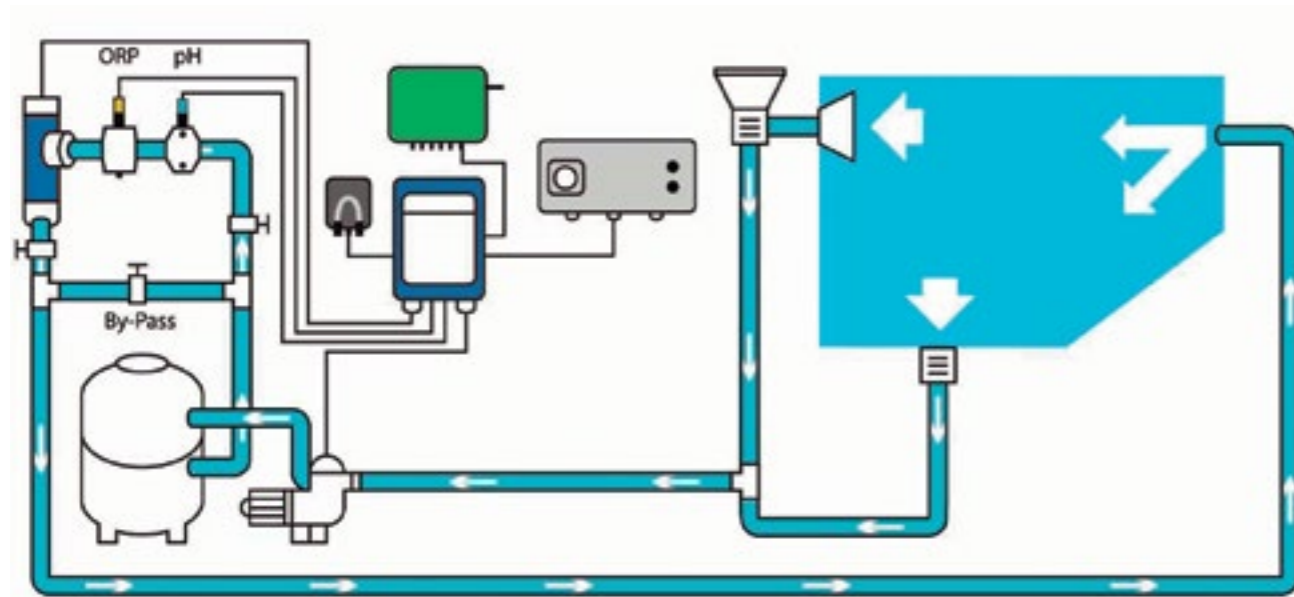
Kit Advanced (ORP)	✓	✓	✓	Kit Advanced (ORP)
Kit Auto (pH)	✓	✓	✓	Kit Auto (pH)
Kit sonda temperatura	✓	✓	✓	Temperature probe Kit
Kit PRO CL	✓	✓	✓	Kit PRO CL
Kit Sonda Agua	✓	✓	✓	Kit Water Sensor
Kit Connect (Eypools)	✓	✓	✓	Kit Connect (Eypools)

Options

Medidas

	EVoBASIC15LS	EVoBASIC20LS	EVoBASIC30LS	
Equipo	250 x 308 x 89 mm			Machine
Embalaje	460 x 430 x 220 6 kg			Packaging

Overall dimensions



La belleza y bienestar del agua en tu piscina Beauty and wellness in the water of your pool

EmgiPool es un revolucionario sistema integral de filtración y desinfección del agua de la piscina que combina las propiedades naturales de la sal de Magnesio, los beneficios de la electrólisis y la eficacia del medio filtrante vítreo para obtener un agua desinfectada, rica en minerales, sana y equilibrada en todo momento.

EmgiPool is a revolutionary water treatment, filtration and disinfection in swimming-pool that combines the magnesium salt natural properties, the benefits of the electrolysis and the efficiency of the vitreous filter media, rich in minerals, healthy and balanced all the time.

CÓMO FUNCIONA:

La sal de Magnesio combinada con los equipos de electrólisis **EVO MG** desinfecta el agua de la piscina proporcionando un baño relajante, suavizando la piel y el cabello y sin generar olores desagradables a cloro. Además, el Magnesio disuelto aporta importantes beneficios para la piel, músculos y tendones, así como en el sistema inmunológico.

La reacción que tiene lugar en la célula del sistema de electrólisis es la siguiente:



Mientras que el ácido hipocloroso generado (HClO) elimina las bacterias del agua, el hidróxido de magnesio sirve de clarificador y floculante.

Paralelamente, el ion Magnesio penetra en la piel de los bañistas proporcionando claros beneficios terapéuticos: Relaja cuerpo y mente, favorece renovación e hidratación cutánea, disminuye desórdenes dermatológicos e inflamaciones, mejora la circulación y presión sanguínea, fortalece los huesos y tendones...

El sistema cuenta además con el medio filtrante **GlassPool**, el cual proporciona una excelente calidad de filtración, reduciendo el consumo de agua gracias al menor número de contra-lavados requeridos.

El resultado es un agua enriquecida con sales, pura y cristalina, que crea una sensación de baño agradable y relajante, sin generar sub-productos contaminantes y con un menor consumo de cloro y agua.

HOW IT WORKS:

The magnesium salt combined with electrolysis equipment **EVO MG** disinfect the water of the swimming-pool providing a relaxing bath, softening the skin and hair without generating unpleasant smells of chlorine. Besides this, solution provides important benefits to the skin, muscles and tendons, moreover in the immunologic system.

The reaction that happens in the cell of the electrolysis system is next:

While the hypochlorous acid generated (HClO) eliminates the water bacteria, the magnesium hydroxide serves to clarifier and flocculant.

At the same time, magnesium ion penetrates into the skin of bathers providing therapeutics benefits: Relax body and mind, promotes renewal and skin hydration, decreases dermatological disorders and inflammations, improves circulation and blood pressure, strengthens bones and tendons...

The system also has a filter **GlassPool**, that provides an excellent filtration quality, reducing the water consumption thanks to the lower number of back washes required.

The result is a water enriched with salts, pure and crystalline, that creates a nice and relaxing bath sensation, without contaminants sub-products and less water consume.



EVOMG BSV

WELLNESS BY TECHNOLOGY

Sistema especial de desinfección mediante electrólisis, que utiliza la sal de magnesio para generar el ácido hipocloroso.

El controlador, con capacidad para producir 15, 25 o 35 gr/hr según modelo, es automático con el control de ORP mediante el KIT ADVANCED siendo el control del pH automático mediante el KIT AUTO.

Por otro lado, la célula del EvoMG especial para las sales de magnesio está formada por placas de titanio con una vida útil de entre 10.000 y 12.000 horas de funcionamiento.

EvoMG es un equipo de fácil instalación y mantenimiento, sin que se manipulen o almacenen productos químicos peligrosos.

Special disinfection system through electrolysis, which uses the magnesium salt to generate hypochlorous acid

The controller, with capacity to produce 15/25/35 grams per hour according to the model, It's automatic including and ORP sensor and could be upgrade using the pH accessories to manage and dose the pH.

On the other hand, the special EVOMG cell special for magnesium salts, It is formed by titanium with a useful life of 10,000-12,000 operating hours.

EvoMG is easy to install and maintain, without handled and storage of dangerous chemicals products.



EMGIPOOL

WELLNESS BY NATURE

El baño con EmgiPool es una experiencia relajante y una sensación de bienestar única. Los beneficios del magnesio en el cuerpo humano son múltiples y no genera malos olores ni irritaciones en los ojos.

Para que el sistema funcione correctamente y haya una estabilidad permanente en el agua, se recomienda añadir un total de 4 o 5 gr/L de sal en el agua. Esta concentración es menor que la de una lágrima, con lo que es prácticamente imperceptible para cualquier bañista.

The swim with Emgipool is a relaxing experience and wellness feeling. The benefits of magnesium in the human body are multiple and not generates unpleasant smells of chlorine or irritating to eyes

The good functioning of the system requires to keep balanced the water, It's recommended to add a total of 4 or 5 grams per liter of salt in the water to get the maximum efficiency of the system. This salt concentration is less than a tear, which is practically imperceptible for the users.



GLASSPOOL

TECHNOLOGY BY GREEN RESPECT

Gracias al medio filtrante vítreo GlassPool, se consigue una filtración mucho más eficaz, reduciendo el número de contralavados, y ahorrando considerablemente en consumo de agua.

GlassPool mejora el nivel de turbidez del agua un 30% gracias a su forma angular y sub-angular de los granos vítreos.

Gracias a su gran permeabilidad y capacidad de retención, GlassPool reduce el número de lavados del filtro, reduciendo el consumo de agua un 25% respecto a los filtros con arena.

Debido a su menor densidad, la cantidad de GlassPool necesario en el filtro será menor que la de arena. Además, se alarga su vida útil.

La superficie lisa de los granos de GlassPool evita que las bacterias se incrusten en zonas muertas de los granos y generen bio-películas. En consecuencia, se reduce drásticamente el consumo de cloro para la desinfección del agua de la piscina.

Using Glasspool, glass filter media, we get the most efficient filtration reducing the constant back washes and saving considerably the water consumption.

Glasspool improves water turbidity up to 30% thanks to its angular shape and sub-angular grains

Thanks to its high permeability and retention capacity, glass pool reduces the number of back washes, reducing water consumption up to 25% compared to other sand filters

Due to its lower density, the amount of GlassPool required in the filter will be less than that of sand filter. Besides it extends its useful life. The smooth surface of GlassPool's grains prevents bacteria becoming embedded in dead areas of the grains and generating bio-films. In consequence reduce drastically the consumption of chlorine for the disinfection of swimming pools.

El sistema emgipool es un sistema respetuoso con el medioambiente. Agua cristalina y pura para la piel y agradable para los ojos.

Emgipool is friendly product with environment. Crystalline and pure water for the skin and nice for the eyes.



EVO Mg



Nuevos equipos que permiten desinfectar el agua mediante el uso de sales de magnesio que nos ofrecen las siguientes ventajas:

- 1.SALUD. Las sales de magnesio absorbidas por el cuerpo a través de la transmineralización contribuyen al bienestar y la relajación del sistema nervioso
- 2.Mismo poder desinfectante que la sal común
- 3.CALIDAD DE AGUA. Ayuda a mantener cristalina y transparente el agua de la piscina

Clorador salino compacto en caja IP65 con display digital y producciones de 15 , 25 y 35 gramos destinados para piscinas privadas

- Menor consumo eléctrico
- Menor peso
- Más protección al grado de estanqueidad (IP65)
- Menor temperatura de trabajo
- Más compacto, fácilmente adaptable a cualquier caseta de instalación
- Mayor rendimiento en la cloración salina al trabajar con fuentes conmutadas de última generación
- Mayor durabilidad de la célula de electrólisis
- Control por microprocesador interno, que nos determina las horas de funcionamiento del equipo
- Display digital de control, fácil e intuitivo de usar

New machines which disinfect the water using Mg salt that give more advantages such as :

- 1.HEALTH. The Magnesium salt are assimilated by the body trough the transmineralization process which contribute to the wellness and relaxation of the nervous system
- 2.Same disinfection capacity than the common salt
- 3.WATER QUALITY. It helps to keep the swimming pool clear than before

Compact salt water chlorinator in IP65 box with digital display and productions from 15 ,25 and 35 grams for private pools

- Lower electrical consumption
- Lower weight
- (IP65) waterproof index
- Lower operating temperature
- More compact, easily adaptable to any installation
- Switch mode power supply improves importantly the unit performance
- Longer durability of the electrolysis cell
- Internal microprocessor control, that determines the device operating hours
- Digital display, easy and intuitive use control

	EVoBASIC 15 Mg	EVoBASIC 25 Mg	EVoBASIC 35 Mg	
Tensión de alimentación	230Vac – 50Hz / 60Hz			Power supply
Corriente máxima de la célula	15A	25A	35A	Max cell current
Producción gr/hora	15gr/h	25gr/h	35gr/h	Gr/hour production
Potencia máxima	112.5W	112.5W	263W	Max power
Tensión máxima de la célula	7.5Vcc			Max cell voltage
Sal necesaria *	> 2gr/l			Salt required *
Selección de idioma	✓	✓	✓	Language selection
Regulación de cloro manual	✓	✓	✓	Manual regulation of chlorine
Regulación de cloro automático	✓	✓	✓	Automatic regulation of chlorine
Indicación de lectura redox	✓	✓	✓	Indicator of ORP values
Indicación de lectura pH	✓	✓	✓	Indicator of pH values
Indicación falta de sal	✓	✓	✓	Automatic indicator of lack of salt
Indicación exceso de sal	✓	✓	✓	Automatic indicator of salt excess
Indicación T° del agua	✓	✓	✓	Indicator of water T°
Autolimpiable	✓	✓	✓	Self-cleaning
Indicador nivel de sal	✓	✓	✓	Salt level indicator
Indicador estado vida célula	✓	✓	✓	Cell life indicator

Desconexiones automáticas

Por falta de flujo de agua	✓	✓	✓	Caused by lack of water flow
Por acumulación de gas en la célula	✓	✓	✓	Caused by gas accumulation in the cell
Por sobrecarga	✓	✓	✓	Caused by overload
Por cortocircuito	✓	✓	✓	Caused by short circuit
Por sobre temperatura	✓	✓	✓	Caused by over temperature

Automatic alarms

Opciones

Kit Advanced (ORP)	✓	✓	✓	Kit Advanced (ORP)
Kit Auto (pH)	✓	✓	✓	Kit Auto (pH)
Kit sonda temperatura	✓	✓	✓	Temperature probe Kit
Kit PRO CL	✓	✓	✓	Kit PRO CL
Kit Sonda Agua	✓	✓	✓	Kit Water Sensor
Kit Connect (Eypools)	✓	✓	✓	Kit Connect (Eypools)

Options

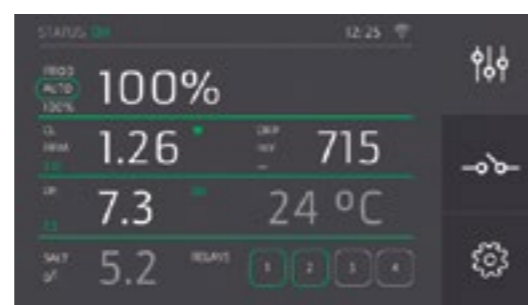
Medidas

	EVoBASIC 15 Mg	EVoBASIC 25 Mg	EVoBASIC 35 Mg	
Equipo	250 x 308 x 89 mm			Machine
Embalaje	460 x 430 x 220 6 kg			Packaging

Overall dimensions

(* Los equipos empiezan a trabajar a partir de 2 gramos / litro pudiendo llegar a trabajar con valores de 35 gramos / litro (agua de mar) con una modificación del Software

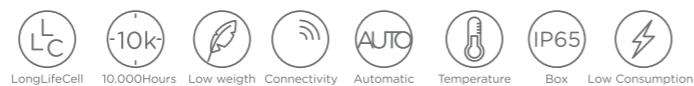
(* Working concentration from 2 to 35 grams / liter (sea water) with software modification



FIRST IOT
CHLORINATOR

NEW
2019

EVOLINK



Display táctil y funciones domóticas integradas
Touch screen and integrated home automation functions

- Célula bipolar de alta eficiencia
- Funciones domóticas avanzadas
- Detección automática de cubierta
- Display táctil TFT color. Intuitivo y fácil de usar gracias a su interfaz gráfica
- Control y monitorización remota a través del entorno EYPOOLS
- APP disponible para sistemas IOS y Android
- Dispone de 4 relés programables, para la gestión de elementos externos como la bomba de filtración, iluminación, etc.

- High Efficiency Bipolar cell
- Advanced domotic functions
- Automatic cover detection
- TFT colour touch screen, easy to use
- Control all the pool settings using the integrated EYPOOLS
- APP available for IOS and ANDROID
- Four programmable relays to manage external outputs such as pump, filtration, light ...

	EVoLINK15	EVoLINK20	EVoLINK25	EVoLINK35	
Tensión de alimentación	230Vac – 110Vac – 50/60Hz				Power Supply
Corriente máxima de la célula	3,75A	5A	6,25A	8,75A	Max cell current
Producción gr/hora	15gr/h	20gr/h	25gr/h	35gr/h	Gr/hour production
Potencia máxima	80,25W	107W	133,75W	187,25W	Max Power
Tensión máxima de la célula	21,4V	21,4V	21,4V	21,4V	Max cell voltage
Sal necesaria	> 2gr/l				Salt required
Selección de idioma	✓	✓	✓	✓	Language selection
Regulación de cloro manual	✓	✓	✓	✓	Manual regulation of chlorine
Regulación de cloro automático	✓	✓	✓	✓	Automatic regulation of chlorine
Indicación de lectura redox	✓	✓	✓	✓	Indicator of ORP Values
Indicación de lectura pH	✓	✓	✓	✓	Indicator of pH Values
Indicación falta de sal	✓	✓	✓	✓	Automatic indicator of lack of salt
Indicación exceso de sal	✓	✓	✓	✓	Automatic indicator of salt excess
Indicación T° del agua	✓	✓	✓	✓	Indicator of water temperature
Autolimpiable	✓	✓	✓	✓	Self-cleaning
Indicador lectura de sal	✓	✓	✓	✓	Salt level indicator
Indicador estado vida célula	✓	✓	✓	✓	Cell life indicator
Relés programables(4)	✓	✓	✓	✓	Dimmer relays

Desconexiones automáticas

	EVoLINK15	EVoLINK20	EVoLINK25	EVoLINK35	
Falta de flujo de agua	✓	✓	✓	✓	Caused by lack of water flow
Acumulación de gas en la célula	✓	✓	✓	✓	Caused by gas accumulation in the cell
Por cortocircuito	✓	✓	✓	✓	Caused by overload
Por circuito abierto	✓	✓	✓	✓	Caused by Short circuit
Por sobre temperatura	✓	✓	✓	✓	Caused by over temperature

Automatic Alarms

Opciones

	EVoLINK15	EVoLINK20	EVoLINK25	EVoLINK35	
Kit Advanced (ORP)	✓	✓	✓	✓	Kit Advanced (ORP)
Kit Auto (pH)	✓	✓	✓	✓	Kit Auto (pH)
Kit sonda temperatura	✓	✓	✓	✓	Temperature probe Kit
Kit PRO CL	✓	✓	✓	✓	Kit PRO CL
Kit Sonda Agua	✓	✓	✓	✓	Water sensor kit
Kit Conductivity	✓	✓	✓	✓	Water sensor Kit
Kit Connect (Eypools)	Standard/Included	Standard/Included	Standard/Included	Standard/Included	Kit connect (Eypools)

Options

Medidas






	EVoLINK15	EVoLINK20	EVoLINK25	EVoLINK35	
Equipo	250 x 308 x 89 mm				Machine
Embalaje	460 x 430 x 220 6 kg				Packaging

Measurements

PRODUCTOS RELACIONADOS GAMA DOMESTICA DOMESTIC RANGE RELATED PRODUCTS

✓ Opcional/ Optional ✗ No disponible/ No available

			
	KIT SONDA AGUA	KIT SONDA NTC/1	KIT ADVANCED (ORP)
 N-BSsalt	✓	✗	✗
 EVOBASIC	✓	✓	✓
 EVO LOW SALT	✓	✓	✓
 EVO Mg	✓	✓	✓
 EVOLINK	✓	✓	✓

				
KIT AUTO (PH)	KIT CONNECT	KIT CONDUCTIVITY	KIT TIERRA/1	KIT PRO CL
✗	✗	✗	✗	✗
✓	✓	✓	✓	✓
✓	✓	✓	✓	✓
✓	✓	✓	✓	✓
✓	Standard/Included	✓	✓	✓

Piscina Pública y Comercial Professional and Commercial Pools





PRO50-70-100-150

Clorador salino con producciones de 50 a 150 gramos / hora, destinado a instalaciones privadas de gran dimensión, instalaciones públicas y semipúblicas con una gran afluencia de personas

- Menor consumo eléctrico
- Menor peso
- Grado de estanqueidad (IP65)
- Menor temperatura de trabajo
- Más compacto, fácilmente adaptable a cualquier caseta de instalación
- Mayor durabilidad de la célula de electrólisis
- Control por microprocesador interno, que nos determina las horas de funcionamiento del equipo
- Display digital de control, fácil e intuitivo de usar

Salt water chlorinator with productions from 50 to 150 grams per hour. For big domestic pools and small profession pools.

- Lower electrical consumption
- Lower weight
- (IP65) Index protection
- Lower operating temperature
- More compact, easily adaptable to any installation
- Longer durability of the electrolysis cell
- Internal microprocessor control, that determines the device operating hours
- Digital display, easy and intuitive use control



	PRO50	PRO70	PRO100	PRO150	
Tensión de alimentación	230Vac – 50Hz / 60Hz				Power supply
Corriente máxima de la célula	12,5A	17,5A	25A	37,5A	Max cell current
Producción gr/hora	50gr/h	70gr/h	100gr/h	150gr/h	Gr/hour production
Potencia máxima	275W	385W	550W	825W	Max power
Tensión máxima de la célula	22Vcc				Max cell voltage
Sal necesaria *	> 2gr/l				Salt required *
Selección de idioma	✓	✓	✓	✓	Language selection
Regulación de cloro manual	✓	✓	✓	✓	Manual regulation of chlorine
Regulación de cloro automático	✓	✓	✓	✓	Automatic regulation of chlorine
Indicación de lectura redox	✓	✓	✓	✓	Indicator of ORP values
Indicación de lectura pH	✓	✓	✓	✓	Indicator of pH values
Indicación falta de sal	✓	✓	✓	✓	Automatic indicator of lack of salt
Indicación exceso de sal	✓	✓	✓	✓	Automatic indicator of salt excess
Indicación T° del agua	✓	✓	✓	✓	Indicator of water T°
Autolimpiable	✓	✓	✓	✓	Self-cleaning
Indicador nivel de sal	✓	✓	✓	✓	Salt level indicator
Indicador estado vida célula	✓	✓	✓	✓	Cell life indicator

Desconexiones automáticas

Por falta de flujo de agua	✓	✓	✓	✓	Caused by lack of water flow
Por acumulación de gas en la célula	✓	✓	✓	✓	Caused by gas accumulation in the cell
Por sobrecarga	✓	✓	✓	✓	Caused by overload
Por cortocircuito	✓	✓	✓	✓	Caused by short circuit
Por sobre temperatura	✓	✓	✓	✓	Caused by over temperature

Automatic stoppings

Opciones

Kit Advanced (ORP)	✓	✓	✓	✓	Kit Advanced (ORP)
Kit Auto PRO (pH)	✓	✓	✓	✓	Kit Auto PRO (pH)
Kit sonda temperatura	✓	✓	✓	✓	Temperature probe Kit
Kit PRO CL	✓	✓	✓	✓	Kit PRO CL
Kit Sonda Agua PRO	✓	✓	Standard/Included	Standard/Included	Kit Water Sensor PRO
Kit Connect (Eypools)	✓	✓	✓	✓	Kit Connect (Eypools)
Kit PRO pHCL	✓	✓	✓	✓	Kit PRO pHCL
Kit PRO pHRX	✓	✓	✓	✓	Kit PRO pHRX

Options

(*) Los equipos empiezan a trabajar a partir de 2 gramos / litro pudiendo llegar a trabajar con valores de 35 gramos / litro (agua de mar) con una modificación del software

(*) Working concentration from 2 to 35 grams / liter (sea water) with software modification

Medidas

	PRO 50/70	PRO 100/150
Equipo	250 x 308 x 89 mm	
Embalaje	400 x 430 x 220 7kg	460 x 430 x 440 16kg

Overall dimensions

Machine
Packaging



PRO200

Clorador salino con producción de 200 gramos/hora. Destinado a instalaciones públicas y semi-públicas con una gran afluencia de personas

- Menor consumo eléctrico
- Grado de estanqueidad (IP21)
- Menor temperatura de trabajo
- Mayor durabilidad de las células de electrólisis
- Control por microprocesador interno, que nos determina las horas de funcionamiento del equipo
- Display digital de control, fácil e intuitivo de usar



Salt water chlorinator with production of 200 grams per hour. For medium size pools with an important charge of users.

- Lower electrical consumption
- (IP21) Index protection
- Lower operating temperature
- Longer durability of the electrolysis cell
- Internal microprocessor control, that determines the device operating hours
- Digital display, easy and intuitive use control

	PRO200	
Tensión de alimentación	230Vac – 50Hz / 60HZ	Power supply
Corriente máxima de la célula	33,3 A	Max cell current
Producción gr/hora	200gr/h	Gr/hour production
Potencia máxima	932W	Max power
Tensión máxima de la célula	28Vcc	Max cell voltage
Sal necesaria *	> 2gr/l	Salt required *
Selección de idioma	✓	Language selection
Regulación de cloro manual	✓	Manual regulation of chlorine
Regulación de cloro automático	✓	Automatic regulation of chlorine
Indicación de lectura de cloro	✓	Indicator of Chlorine value
Indicación de lectura pH	✓	Indicator of pH values
Indicación falta de sal	✓	Automatic indicator of lack of salt
Indicación exceso de sal	✓	Automatic indicator of salt excess
Indicación T° del agua	✓	Indicator of water T°
Autolimpiable	✓	Self-cleaning
Indicador nivel de sal	✓	Salt level indicator
Indicador estado vida célula	✓	Cell life indicator

Desconexiones automáticas		Automatic stoppings
Por falta de flujo de agua	✓	Caused by lack of water flow
Por acumulación de gas en la célula	✓	Caused by gas accumulation in the cell
Por sobrecarga	✓	Caused by overload
Por cortocircuito	✓	Caused by short circuit
Por sobre temperatura	✓	Caused by over temperature

Opciones		Options
Kit Advanced (ORP)	✓	Kit Advanced (ORP)
Kit sonda temperatura	✓	Temperature probe Kit
Kit PRO CL	✓	Kit PRO CL
Kit Sonda Agua PRO	Standard/Included	Kit Water Sensor PRO
Kit Connect (Eypools)	✓	Kit Connect (Eypools)
Kit PRO pHCL	✓	Kit PRO pHCL
Kir PRO pHRX	✓	Kit PRO pHRX

(*) Los equipos empiezan a trabajar a partir de 2 gramos / litro pudiendo llegar a trabajar con valores de 35 gramos / litro (agua de mar) con una modificación del software

(*) Working concentration from 2 to 35 grams / liter (sea water) with software modification

Medidas	PRO200	Overall dimensions
Embalaje	970 x 600 x 480 mm 37Kg	Packaging



PRO250-1000



Clorador salino modular con producciones de 250 a 1000 gramos / hora . Destinado a instalaciones pública, semi-públicas e instalaciones con una gran afluencia de bañistas

- Menor consumo eléctrico
- Grado de estanqueidad (IP21)
- Menor temperatura de trabajo
- Mayor rendimiento en la cloración salina al trabajar con fuentes conmutadas de última generación
- Mayor durabilidad de las células de electrólisis
- Control por microprocesador interno, que nos determina las horas de funcionamiento del equipo
- Display digital de control, fácil e intuitivo de usar

Modular salt water chlorinator. Productions from 250 to 1000 grams / hour. Useful on commercial and professional pools

- Lower electrical consumption
- (IP21) Index protection
- Lower operating temperature
- Better output of the salt water chlorination by using a last generation switch mode power supply
- Longer durability of the electrolysis cell
- Internal microprocessor control, that determines the device operating hours
- Digital display, easy and intuitive use control

	PRO250	PRO500	PRO750	PRO1000	
Tensión de alimentación	230Vac – 50Hz / 60HZ				Power supply
Corriente máxima de la célula	45A	45A x 2	45A x 3	45A x 4	Max cell current
Producción gr/hora	250gr/h	500gr/h	750gr/h	1000gr/h	Gr/hour production
Potencia máxima	1300W	2600W	3900W	5200W	Max power
Tensión máxima de la célula	28Vcc				Max cell voltage
Sal necesaria *	> 2gr/l				Salt required *
Selección de idioma	✓	✓	✓	✓	Language selection
Regulación de cloro manual	✓	✓	✓	✓	Manual regulation of chlorine
Regulación de cloro automático	✓	✓	✓	✓	Automatic regulation of chlorine
Indicación de lectura de cloro	✓	✓	✓	✓	Indicator of Chlorine value
Indicación de lectura pH	✓	✓	✓	✓	Indicator of pH values
Indicación falta de sal	✓	✓	✓	✓	Automatic indicator of lack of salt
Indicación exceso de sal	✓	✓	✓	✓	Automatic indicator of salt excess
Indicación T° del agua	✓	✓	✓	✓	Indicator of water T°
Autolimpiable	✓	✓	✓	✓	Self-cleaning
Indicador nivel de sal	✓	✓	✓	✓	Salt level indicator
Indicador estado vida célula	✓	✓	✓	✓	Cell life indicator

Desconexiones automáticas

	PRO250	PRO500	PRO750	PRO1000	Automatic stoppings
Por falta de flujo de agua	✓	✓	✓	✓	Caused by lack of water flow
Por acumulación de gas en la célula	✓	✓	✓	✓	Caused by gas accumulation in the cell
Por sobrecarga	✓	✓	✓	✓	Caused by overload
Por cortocircuito	✓	✓	✓	✓	Caused by short circuit
Por sobre temperatura	✓	✓	✓	✓	Caused by over temperature

Opciones

	PRO250	PRO500	PRO750	PRO1000	Options
Kit Advanced (ORP)	✗	✗	✗	✗	Kit Advanced (ORP)
Kit Auto PRO (pH)	✗	✗	✗	✗	Kit Auto PRO (pH)
Kit sonda temperatura	✓	✓	✓	✓	Temperature probe Kit
Kit PRO CL	✓	✓	✓	✓	Kit PRO CL
Kit Sonda Agua PRO	Standard/Included				Kit Water Sensor PRO
Kit Connect (Eypools)	✓	✓	✓	✓	Kit Connect (Eypools)
Kit PRO pHCL	✓	✓	✓	✓	Kit PRO pHCL
Kir PRO pHRX	✓	✓	✓	✓	Kit PRO pHRX

(*) Los equipos empiezan a trabajar a partir de 2 gramos / litro pudiendo llegar a trabajar con valores de 35 gramos / litro (agua de mar) con una modificación del software

(*) Working concentration from 2 to 35 grams / liter (sea water) with software modification

PRODUCTOS RELACIONADOS GAMA PRO PRO RANGE RELATED PRODUCTS

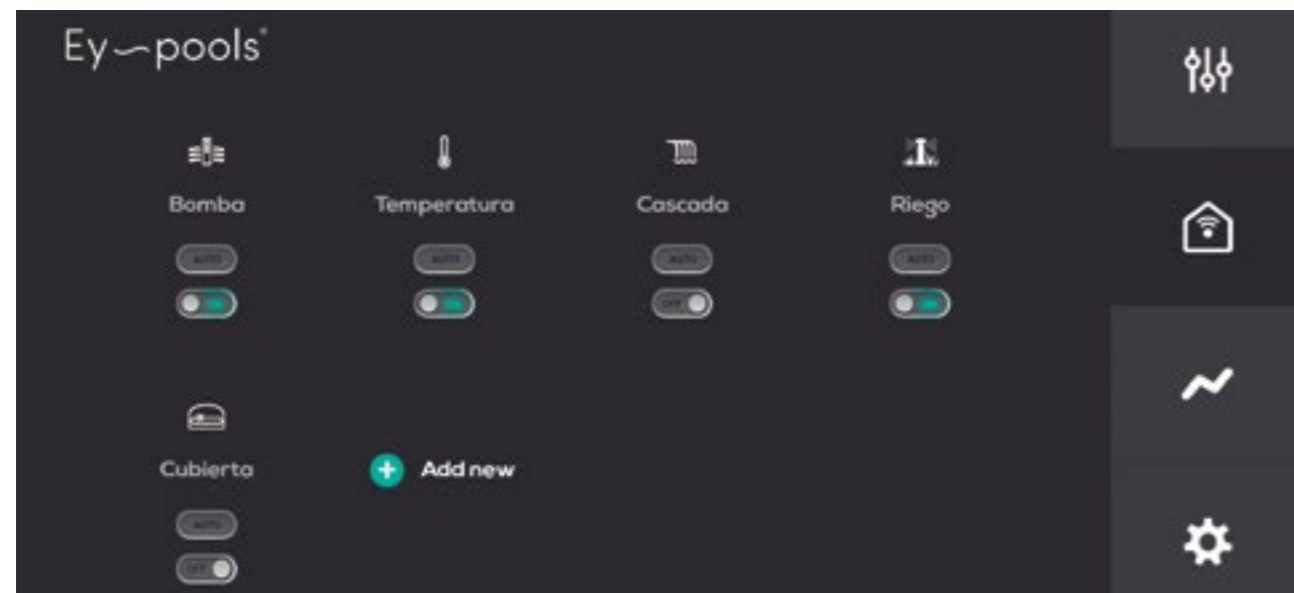
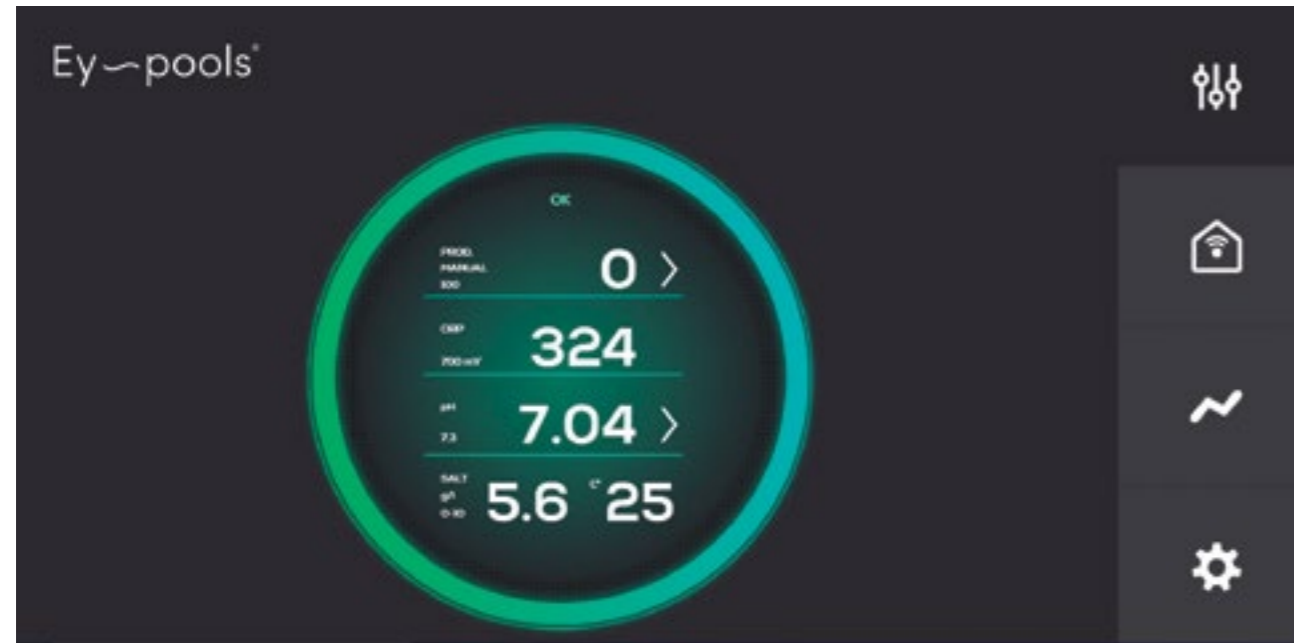
✓ Opcional/ Optional ✗ No disponible/ No available

	 KIT SONDA AGUA PRO	 KIT ADVANCED (ORP)	 KIT AUTO PRO	 KIT CONNECT
 PRO50/70	✓	✓	✓	✓
PRO100/150	✓	✓	✓	✓
 PRO200	Standard/ Included	✓	✓	✓
 P250/1000	Standard/ Included	✗	✗	✓

 KIT PRO CL	 KIT CONDUCTIVITY	 KIT SONDA NTC/1	 KIT TIERRA/1	 KIT PRO pHCL	 KIT PRO pHRX
✓	✓	✓	✓	✓	✓
✓	✓	✓	✓	✓	✓
✓	✓	✓	✓	✓	✓
✓	✓	✓	✓	✓	✓

**Kits y productos
relacionados
Kits and related
products**





DoMoPOOLS®

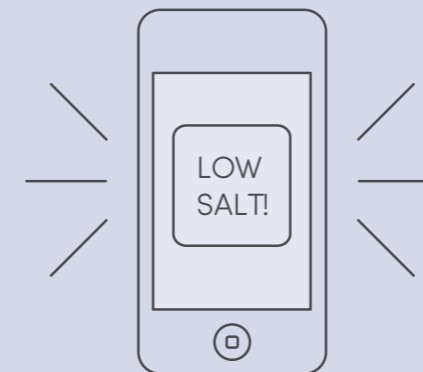


La herramienta online para comunicarte con tu piscina. Con DoMoPOOLS va a poder controlar las principales funciones de su piscina.

The Online tool to keep in touch with your pool. With DoMoPOOLS you will be able to control the main functions of your pool.

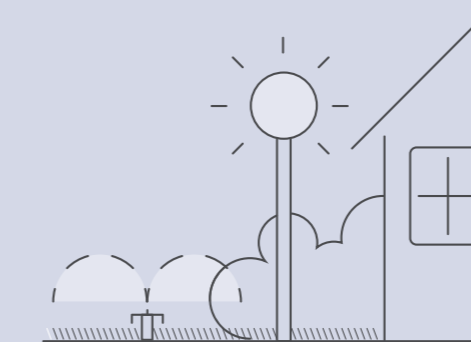
SIEMPRE ALERTA
Podrá saber si existe algún problema técnico sin tener que desplazarse hasta la piscina.

ALWAYS ALERT
You will be able to know if there is any technical problem without move from your place.



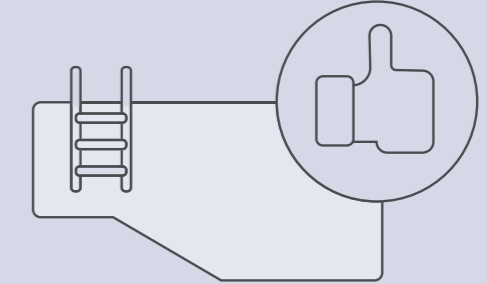
SISTEMA INTEGRAL
Desde DoMoPOOLS también podrá controlar otros dispositivos como la iluminación exterior o el sistema de riego.

COMPLETE SYSTEM
Using DoMoPOOLS is possible to control all electrical pool elements.



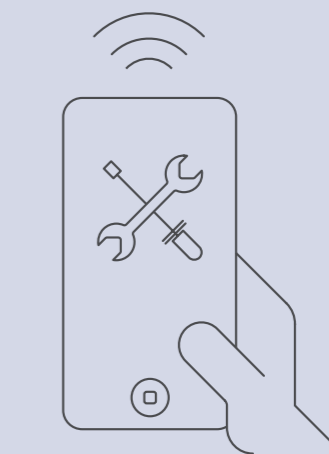
PISCINA PERFECTA
Sin preocuparse por los ciclos de filtrado ni el tratamiento del agua, podrá siempre tener el agua controlada y en perfecto estado.

PERFECT POOL
Don't Worry about the pool. Swimming Pool always ready to use it!



MANTENIMIENTO FÁCIL
Podrá analizar y ajustar los valores de la piscina sin desplazarse.

EASY MAINTENANCE
Only one click to adjust the most important pool parameters.



KIT Connect

Referencia / Model
KITCONNECT
EYP-002

Producción / Production
Kit control doméstico Domotic control kit
Kit control doméstico para dosificación Domotic control kit for dosing equipments



KIT AUTO (PH)/KIT AUTO PRO

Kit compuesto por sonda de pH y una bomba peristáltica. Con este KIT gestionamos el control y dosificación del pH de los equipos.

With this KIT is possible to manage and dose the pH of the swimming pool. The Kit is composed with the pump and the pH probe.



Ho35-SPD01-Mo6

Sonda pH DJ /
pH DJ probe



11.100.019

Portasondas 1/2" /
1/2" Probeholder



PO3AA0115300

Bomba pH 1,5 L/H /
pH 1,5 L/H pump



HI70004 / HI70007

Solución Patron pH 4 / Sample solution pH 4
Solución Patron pH 7 / Sample solution pH 7



PPR0004A1242-A

Bomba pH 4 L/H /
pH 4 L/H pump



KIT ADVANCED (ORP)

Kit compuesto por una sonda ORP para la gestión automática de la producción.

Kit to manage automatically the disinfection. This kit includes the ORP probe.



11.100.019

Portasondas 1/2" /
1/2" Probeholder



Ro35-9002-Mo6

Sonda ORP ORO /
ORP GOLD probe



HI70022

Solución Patron ORP /
ORP Sample solution



KIT PRO CL

KIT cloro libre para la gestión automática de la producción del equipo.

Free chlorine kit to manage automatically the disinfection process.



RIC0151073

Porta Filtros Minor 5" /
Minor 5" Filter holder



3326095

Sonda de Cloro Libre /
Free chlorine probe



9900103052

Portasondas Cloro Libre /
Free chlorine probeholder



KIT PRO pHCL

KIT de pH Cloro Libre para los equipos de cloración Salina PRO.

Free Chlorine and pH KIT for the PRO series Chlorinators Machines.



KCS633

Bomba dosificadora
5l/h 5 bar/
5l/h 5 bar dosing pump



9900103052

Portasondas Cloro Libre /
Free chlorine probeholder



RIC0151073

Porta Filtros Minor 5" /
Minor 5" filter holder



Ho35-SPD01-Mo6

Sonda pH DJ /
pH DJ probe



3326095

Sonda de Cloro Libre /
Free chlorine probe



KIT PRO pHRX

KIT de pH ORP para los equipos de cloración Salina PRO.
ORP and pH KIT for the PRO series Chlorinators Machines.



KCS633
Bomba dosificadora
5l/h 5 bar /
5l/h 5 bar dosing pump



PSS9
Filtro portasonda para
3 sondas + sensor de agua /
Proberholder for 3 probes
+ water sensor



RIC0151073
Porta Filtros Minor 5" /
Minor 5" filter holder



R035-9002-Mo6
Sonda ORP ORO /
ORP GOLD probe



H035-SPD01-Mo6
Sonda pH DJ /
pH DJ probe



HI70022
Solución Patron ORP /
ORP Sample solution



KIT SONDA AGUA

Este KIT permite desconectar el equipo a través de un sensor de agua como mayor seguridad. Para poder usar en los modelos BSsalt , EVo y PRO.

This KIT increase the security of the devices dues disconnect the equipment trough external water sensor. Can be used in BSSalt, EVo and PRO.



R1D
Sensor de Caudal /
Flow switch



KIT SONDA AGUA PRO

Este KIT permite desconectar el equipo a través de un sensor de agua como mayor seguridad. Para poder usar en los modelos BSsalt , EVo y PRO.

This KIT increase the security of the devices dues disconnect the equipment trough external water sensor. Can be used in BSSalt, EVo and PRO.



VKX05M2EQUIT13-SKU
Sensor de Caudal equipo PRO /
PRO flow switch



KIT CONDUCTIVITY

A través de este KIT podrá determinar el nivel de sal en el agua, y podrá conocer exactamente cuanta sal tiene que añadir en caso de necesidad. Asimismo, este mismo KIT nos determina si la célula está sucia o agotada.

Trough this KIT we can see the salt level into the water and know exactly how many salt we have to add when the machine request. On the other hand we also will advise on the screen when the cell is dirty or exhausted.



Kit CONDUCTIVITY



KIT SONDA NTC/1

Este KIT permite visionar la temperatura del agua de la piscina y en caso de trabajar en modo semiautomático permite gestionar la producción del equipo en función de la temperatura del agua. Válido para los equipos EVO y PRO.

This KIT enables you to know the water pool temperature. Using Semi-automatic mode is possible to manage the production of the equipment according to the temperature of the water.



PT107-103AT
Sonda temperatura /
Temperature probe



11.100.019
Portasondas 1/2" /
1/2" probeholder



KIT TIERRA/1

Kit de conexión de tierra para equipos de cloración.
Ground Kit connection for Chlorination Machines.



Kit TIERRA/1



1N500
Colector 3 sondas /
3 Probe Holder

1N501
Tapon rosca macho
1/2" PVC/
Plug mate thread
1/2" PVC/

0440070032
Torica Conexión Rapida
1" EPDM /
Torica gasket 1" EPDM



PSS8
Colector Vaso 3 sondas +
sensor agua /
3 Prove Holder + Flow
Switch



13400 Caudalímetro /
Caudalimeter 50mm

13401 Caudalímetro /
Caudalimeter 63mm

13403 Caudalímetro /
Caudalimeter 90mm

13404 Caudalímetro /
Caudalimeter 110mm



SAL25K
Sal marina uso piscinas.
Saco de 25 kg.
Salt for swimming pool.
25 kg bag.



SAL-MGCL
Cloruro de magnesio 25kg.
Magnesium chloride 25kg.



PH - / PH +
Líquido aminorador
de pH y líquido
aumentador de pH.
Decrease pH liquid and
increase pH liquid.



ALGA25L
Algicida Concentrado 25L.
Concentrated algaecide 25L.



ALGA5L
Algicida Concentrado 5L.
Concentrated algaecide 5L.



**201992 (1kg)/
201638 (5kg)**
Limpiador células titanio.
Salt water chlorinator
cells cleaning liquid.

A photograph of a swimming pool in a backyard. The pool is in the foreground, with a dark blue tiled edge and a row of light-colored rocks. The water is clear and reflects the surrounding environment. In the background, there is a well-maintained green lawn, a brick wall, and a brick house with a white pillar. A potted plant is visible on the right side. The text 'Células y Accesorios' and 'Cells and Accessories' is overlaid in white on the upper right portion of the image.

Células y Accesorios
Cells and Accessories



Células EVO EVO cells



Células EVO low salt Low salt EVO cells



	Cell-RP10/3	Cell-RP15/3	Cell-RP20/3	Cell-RP25/3	Cell-RP35/3	
Material de las placas	Material de polaridad inversa CE 400		Material of reverse polarity CE 400			Plates composition
Horas de funcionamiento	Hasta 10.000 horas		Up to 10.000 hours			Cell life
Sensor de agua	Titanio		Titanium			Water sensor
Amperaje de las placas	Aprox. 400 amperios por m ²		Aprox. 400 amperes per m ²			Plates amperage
Tensión máxima de la célula	8 Vcc					Max cell voltage
Sección de cable y longitud	4mm x 1,5M	4mm x 1,5M	6mm x 1,5M	6mm x 1,5M	10mm x 1,5M	Cable section and length

	Cell-RP15/3LS	Cell-RP20/3LS	Cell-RP30/3LS		
Material de las placas	Material de polaridad inversa CE 400		Material of reverse polarity CE 400		Plates composition
Horas de funcionamiento	Hasta 10.000 horas		Up to 10.000 hours		Cell life
Sensor de agua	Titanio		Titanium		Water sensor
Amperaje de las placas	Aprox. 400 amperios por m ²		Aprox. 400 amperes per m ²		Plates amperage
Tensión máxima de la célula	8 Vcc		22 Vcc		Max cell voltage
Sección de cable y longitud	6mm x 1,5M		10mm x 1,5M		Section of cable and length



Células N-BSSalt N-BSSALT Cells



Células EVO LINK Evo link cells

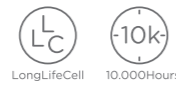


	CELL-RP10/3-5-V	CELL-RP15/3-5-V	CELL-RP20/3-5-V	CELL-RP25/3-5-V	CELL-RP35/3-5-V	
Material de las placas	Material de polaridad inversa CE 400		Material of reverse polarity CE 400			Plates composition
Horas de funcionamiento	Hasta 5.000 horas		Up to 5.000 hours			Cell life
Sensor de agua	Titanio		Titanium			Water sensor
Amperaje de las placas	Aprox. 400 amperios por m ²		Aprox. 400 amperes per m ²			Plates amperage
Tensión máxima de la célula	8 Vcc					Max cell voltage
Sección de cable y longitud	4mm x 1,5M	4mm x 1,5M	6mm x 1,5M	6mm x 1,5M	10mm x 1,5M	Section of cable and length

	CELL-RP15BI	CELL-RP20BI	CELL-RP25BI	CELL-RP35BI		
Material de las placas	Material de polaridad inversa CE 400		Material of reverse polarity CE 400		Plates composition	
Horas de funcionamiento	Hasta 10.000 horas		Up to 10.000 hours		Cell life	
Sensor de agua	Titanio		Titanium		Water sensor	
Amperaje de las placas	Aprox. 400 amperios por m ²		Aprox. 400 amperes per m ²		Plates amperage	
Tensión máxima de la célula	22 Vcc					Max cell voltage
Sección de cable y longitud	4mm x 1,5M					Cable section and length



Células RP/2 RP/2 Cells



	RP10/2	RP15/2	RP20/2	RP25/2	RP35/2	RP50/2	
Material de las placas	Material de polaridad inversa CE 400		Material of reverse polarity CE 400			Plates composition	
Horas de funcionamiento	Hasta 10.000 horas		Up to 10.000 hours			Cell life	
Sensor de agua	Titanio		Titanium			Water sensor	
Amperaje de las placas	Aprox. 400 amperios por m ²		Aprox. 400 amperes per m ²			Plates amperage	
Tensión máxima de la célula	8 Vcc						Max cell voltage
Sección de cable y longitud	4mmx1,5m	4mmx1,5m	6mmx1,5m	6mmx1,5m	10mmx1,5m	16mmx1,5m	Cable section and length



Células RP 50-70 RP 50-70 Cells



	Cell-RP50/3	Cell-RP70/3	
Material de las placas	Material de polaridad inversa CE 400	Material of reverse polarity CE 400	Plates composition
Horas de funcionamiento	Hasta 10.000 horas	Up to 10.000 hours	Cell life
Sensor de agua	Titanio	Titanium	Water sensor
Amperaje de las placas	Aprox. 400 amperios por m ²	Aprox. 400 amperes per m ²	Plates amperage
Tensión máxima de la célula	22Vcc		Max cell voltage
Sección de cable y longitud	6mm x 1,5M		Cable section and length



Células RP 100-150 RP 100-150 Cells



Células RP 200-250 RP 200-250 Cells



	RP100	RP150	
Material de las placas	Material de polaridad inversa CE 400	Material of reverse polarity CE 400	Plates composition
Horas de funcionamiento	Hasta 10.000 horas	Up to 10.000 hours	Cell life
Sensor de agua	Externo	External	Water sensor
Amperaje de las placas	Aprox. 400 amperios por m ²	Aprox. 400 amperes per m ²	Plates amperage
Tensión máxima de la célula	22 Vcc		Max cell voltage
Vaso de la célula	Acrílico PMMA de alto impacto High impact acrylic PMMA		Cell housing
Medida del tubo del vaso	Ø90		Glass tube dimension
Sección de cable y longitud	10mm x2,5m		Cable section and lenght

	RP200-CIS	RP250-CIS	
Material de las placas	Material de polaridad inversa CE 400	Material of reverse polarity CE 400	Plates composition
Horas de funcionamiento	Hasta 10.000 horas	Up to 10.000 hours	Cell life
Sensor de agua	Externo	External	Water sensor
Amperaje de las placas	Aprox. 400 amperios por m ²	Aprox. 400 amperes per m ²	Plates amperage
Tensión máxima de la célula	28Vcc		Max cell voltage
Vaso de la célula	PVC		Cell housing
Medida del tubo del vaso	Ø90		Glass tube dimension
Sección de cable y longitud	16mm x2,5m		Cable section and lenght

New



202162
Aqua net cell protector 6k

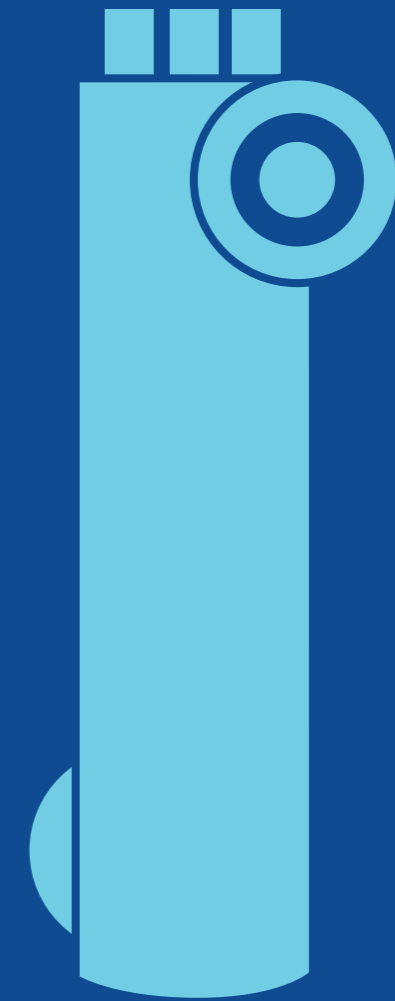
202169
Aqua net cell protector 25k



KC PRO-MAN
Kit limpieza célula PRO manual/
PRO cell manual cleaning kit



KC PRO-auto
Kit limpieza célula PRO automático/
PRO cell automatic cleaning kit



Ultravioleta
Ultraviolet



	BSUV-PE08	BSUV-PE15	BSUV-PE22	BSUV-PE35	BSUV-PE45	BSUV-PE61	
Referencia	PE34	PE36	PE50	PE52	PE54	PE58	Reference
Caudal máx.(m3/h)	8	15	22	35	45	61	Max.Flow Rate(m3/h)

Características Colector HDPE **Características Colector HDPE**

	2	2	3	4	5	6	
Nº de lámparas	2	2	3	4	5	6	Nº of lamps
Vida útil	9000						Lamp Life
Dosis UV-C(J/m2)	> 400 J/m2						Dosis UV-C(J/m2)
Transmitancia	99%						Transmittance
Tango temp.	5 - 35 °C						Tango temp.
Presión máx. (Bar)	6 Bar						Max. Pressure (Bar)
Conexiones	2 1/2"	2 1/2"	DN65	DN80	DN100	DN100	Connections
Drenaje	1/2"						Hose

Características Cuadro de Control **Características Cuadro de Control**

	80	160	260	335	400	480	
Alimentación	230Vac						Power Supply
Consumo (W/h)	80	160	260	335	400	480	Consume (W/h)
Protección	IP54						Protection
Display	Incluido / Included						Display
Contador horas	Incluido / Included						Hours Counter
LED anomalia	Incluido / Included						LED Alarm
Relé alarma	Incluido / Included						Rele Alarm
Paro marcha	Incluido / Included						Run / Stop
Control Temperatura	Incluido / Included						Temperature Control

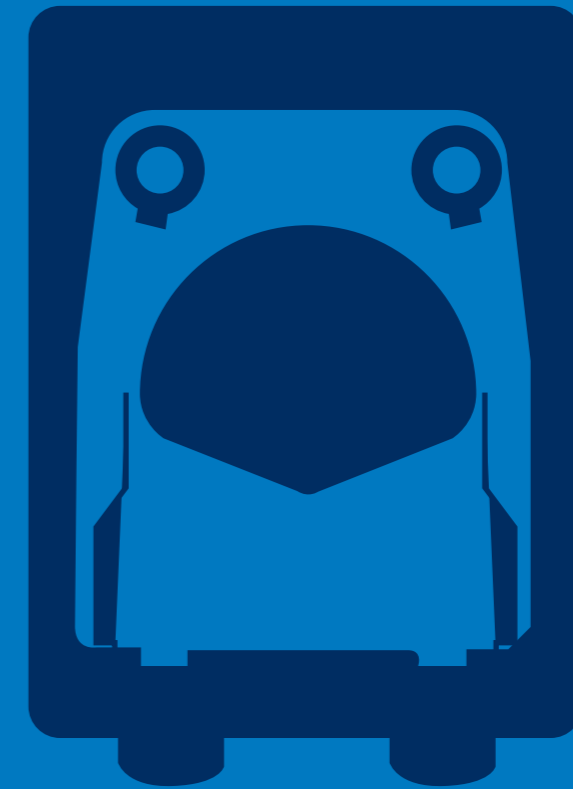
	BSUV-PE90	BSUV-PE110	BSUV-PE150	BSUV-PE250	BSUV-PE340	BSUV-PE470	
Referencia	PE62	PETC71	PETC73	PETC75	PETC77	PETC79	Reference
Caudal máx.(m3/h)	90	110	150	250	340	470	Max.Flow Rate(m3/h)

Características Colector HDPE **Características Colector HDPE**

	2	2	3	4	5	7	
Nº de lámparas	2	2	3	4	5	7	Nº of lamps
Vida útil	14000						Lamp Life
Dosis UV-C(J/m2)	> 400 J/m2						Dosis UV-C(J/m2)
Transmitancia	99%						Transmittance
Tango temp.	5 - 35 °C						Tango temp.
Presión máx. (Bar)	6 Bar						Max. Pressure (Bar)
Conexiones	DN150	DN150	DN200	DN250	DN250	DN300	Connections
Drenaje	1/2"						Hose

Características Cuadro de Control **Características Cuadro de Control**

	750	880	1300	1760	2180	3100	
Alimentación	230Vac						Power Supply
Consumo (W/h)	750	880	1300	1760	2180	3100	Consume (W/h)
Protección	IP54						Protection
Display	LCD						Display
Contador horas	Incluido / Included						Hours Counter
LED anomalia	Incluido / Included						LED Alarm
Relé alarma	Incluido / Included						Rele Alarm
Paro marcha	Incluido / Included						Run / Stop
Control Temperatura	Incluido / Included						Temperature Control



Dosificación y medición
Dosing and measuring systems



EV^o-pH-P / EV^o RX-P



Equipo automático de dosificación de pH o cloro (ORP) para uso en tratamientos de agua en piscinas privadas, públicas y semipúblicas mediante lectura con sondas de pH o REDOX (ORP), con dosificación mediante bomba peristáltica o de impulsos

Automatic pH or chlorine (ORP) dosing device to be used in water treatment for private and professional pools. Reading through pH or ORP (REDOX) probes, the dosing is done through peristaltic or magnetic pumps

	EV ^o pH-P	EV ^o RX-P	
Alimentación	230Vac - 50Hz / 60Hz		Power supply
Visualización de datos	Display		Value display
Indicadores	✓	✓	Indicators
Ajuste y lectura del valor de set point	✓	✓	Set point adjustment value
Selección de idioma	✓	✓	Language selection
Calibración de la sonda	✓	✗	Probe calibration
Cebado de la bomba manual	✓	✓	Manual priming pump
Modo stand by	✓	✓	Stand-by mode
Modalidad ácido (pH-) o alcalino (pH+)	✓	✗	Acid (pH-) or alkaline (pH+) option
Escala valor REDOX (0-800 mV)	✗	✓	ORP value from 0 to 800 mV
Escala valor pH (6-8)	✓	✗	pH value from 6 to 8
Escala valor PPM (0-10 ppm)	✗	✗	PPM value from 0 to 10 ppm
Paro automático por tiempo de inyección	✓	✗	Automatic stop for injection time
Bomba dosificadora pH	✓	✗	pH dosing pump
Bomba dosificadora cloro	✗	✓	Chlorine dosing pump
Dosificación	Peristáltica o impulsos	Peristáltic or magnetic	Dosing
Índice de protección	IP65		Index protection

Medidas

EV ^o pH-P	EV ^o RX-P
250 x 240 x 65 mm	

Overall dimensions

Con bomba peristáltica / With peristaltic pump			
Referencia / Model	Nº bombas / Pumps nº	Caudal / Flow	pH or ORP / pH or ORP
EVopH-P	1	1,5 l/h	pH
EVopH-P5	1	5 l/h	pH
EVoRX-P	1	1,5 l/h	ORP
EVoRX-P5	1	5 l/h	ORP
EVoRXC	sin / without	sin / without	ORP

Con bomba impulsos / With magnetic pump			
Referencia / Model	Nº bombas / Pumps nº	Caudal / Flow	pH or ORP / pH or ORP
EVopH-I5	1	5 l/h	pH
EVopH-I10	1	10 l/h	pH
EVoRX-I5	1	5 l/h	ORP
EVoRX-I10	1	10 l/h	ORP

P= Bomba Peristáltica / Peristaltic Pump
I=Bomba Impulsos / Magnetic Pump

(*) Sin bomba para el control de un equipo externo (salida de relé a 220Vca) como por ejemplo un clorador salino

(*) Pump not included. Useful to manage external device such as salt water chlorinator



Paneles de control Control panels

Paneles de dosificación de pH y cloro para uso en tratamientos de agua en piscinas privadas, públicas y semipúblicas mediante lectura con sondas de pH y REDOX o cloro libre, con dosificación mediante bomba peristáltica o de impulsos.

pH and chlorine dosing panels, to be used on swimming pools water treatment. Reading through pH and REDOX or free chlorine probes, the dosing is through peristaltic or magnetic pumps .

	P-PHRX	P-PHCL	
Alimentación	230Vac - 50Hz / 60Hz		Power supply
Visualización de datos	Display		Value display
Indicadores		✓	Indicators
Ajuste y lectura del valor de set point	✓	✓	Set point adjustment value
Selección de idioma	✓	✓	Language selection
Calibración de la sonda	✓	✓	Probe calibration
Cebado de la bomba manual	✓	✓	Manual priming pump
Modo stand by	✓	✓	Stand-by mode
Modalidad ácido (pH-) o alcalino (pH+)	✓	✓	Acid (pH-) or alkaline (pH+) option
Escala valor REDOX (0-800 mV)	✓	✗	ORP value from 0 to 800 mV
Escala valor pH (6-8)	✓	✓	pH value from 6 to 8
Escala valor PPM (0-10 ppm)	✗	✓	PPM value from 0 to 10 ppm
Paro automático por tiempo de inyección	✓	✓	Automatic stop for injection time
Bomba dosificadora pH	✓	✓	pH dosing pump
Bomba dosificadora cloro	✓	✓	Chlorine dosing pump
Dosificación	Peristáltica o impulsos	Peristáltica o magnética	Dosing
Índice de protección	IP65 Equipo / Device		Index protection

(*) Sin bomba peristáltica para el control de un equipo externo (salida de relé a 220Vca) como por ejemplo un clorador salino

(*) Pump not included. Useful to manage external device such as salt water chlorinator

Referencia / Reference	Caudal / Flow	pH / ORP
AKS603 NHP0000	5-10 L/H 7,5 Bar	pH/ORP
AKS800 NHP0000	10-18 L/H 7,5 Bar	pH/ORP
AKS803 NHP0000	20 L/H 7,5 Bar	pH/ORP



FOTOMETROS / PHOTOMETERS

HI83326



Este fotómetro HI 83326 permite con un solo instrumento analizar, además de otros, los parámetros necesarios para el cálculo del Índice de Langelier. El índice de saturación desarrollado por el Dr. Wilfred Langelier, que se utiliza ampliamente para predecir el equilibrio de las aguas, es un cálculo estimativo de la capacidad de la capacidad de las soluciones para disolver o precipitar los depósitos de carbonato cálcico y se cita profusamente en la normativa y legislación de aguas como Real Decreto 865/2003, prevención y control de la legionelosis, o Real Decreto 140/2003, Calidad de aguas de consumo humano.

Medición Alcalinidad, Bromo, Cloro libre, Cloro Total, Cobre libre, Cobre total, Ácido Isocianúrico, Dureza cálcica, Hierro, Ozono y pH.

This HI 83326 photometer allows, with a single instrument, to analyze, in addition to others, the parameters necessary for the calculation of the Langelier Index. The saturation index developed by Dr. Wilfred Langelier, which is widely used to predict water balance, is an estimate of the ability of solutions to dissolve or precipitate calcium carbonate deposits and is cited profusely in water legislation and legislation such as Royal Decree 865/2003, prevention and control of legionellosis, or Royal Decree 140/2003, Water quality for human consumption.

Allows to read Alkalinity, Brom, Free Chlorine, Total Chlorine, Free copper, Total Copper, Isocyanuric Acid, Hardness, Iron, Ozone and pH.

HI96104C



El HI 96104 es un medidor microprocesador de auto-diagnóstico portátil que se beneficia de los años de experiencia de Hanna en la fabricación de instrumentos analíticos. Tiene el avanzado sistema óptico basado en una lámpara de tungsteno especial y un filtro de interferencias de banda estrecha que permite lecturas de la máxima exactitud y repetibilidad. Todos los instrumentos van calibrados de fábrica y su diseño óptico y electrónico minimiza la necesidad de calibrarlos frecuentemente.

Medición Cloro Libre, Cloro Total, pH y ácido isocianúrico.

The HI 96104 is a portable self-diagnostic microprocessor meter that benefits from Hanna's years of experience in the manufacture of analytical instruments. It has the advanced optical system based on a special tungsten lamp and a narrow band interference filter that allows maximum accuracy and repeatability readings. All instruments are calibrated at the factory and their optical and electronic design minimizes the need to calibrate them frequently.

Allows to read Free Chlorine, Total Chlorine, pH and isocyanuric acid.



MATELECSAL

El maletín incluye el **Checker HI701**.

- Sustitutivo de los test kits de cloro libre realiza medidas precisas y sencillas, según el Standard Method DPD y el Tester HI98130.
- Medidor de pH/CE/TDS/Temperatura.
- Sondas de pH, CE y TOS sustituible.
- Calibración y compensación de temperatura automáticas.
- Auto-apagado.

The case includes the **Checker HI701**.

- Substitute of the free chlorine test kits makes precise and simple measurements, according to the Standard DPD Method and the Tester HI98130.
- pH meter / CE / TDS / Temperature.
- pH, CE and TOS probes replaceable.
- Automatic temperature calibration and compensation.
- Auto-off.

Solución Patrón Sample Reference

Parametro / Parameter	Rango / Range	Referencia / Reference
Alcalinidad / Alkalinity	0 - 500 mg/L	HI93755-01
Bromo / Brom	0,00 - 10 mg/L	HI93716-01
Cloro Libre / Free Chlorine	0,00 - 5 mg/L	HI93701-01
Cloro Total / Total Chlorine	0,00 - 5 mg/L	HI93711-01
Cobre Libre / Free Copper	0,00 - 5 mg/L	HI93702-01
Cobre Total / Total Copper	0,00 - 5 mg/L	HI93702T-01
CYS	0 - 200 mg/L	HI93721-01
Dureza / Hardness	0 - 500 mg/L	HI93756-01
Hierro / Iron	0,00 - 5 mg/L	HI93721-01
Ozono / Ozone	0,00 - 2 mg/L	HI93757-01
pH	6,5 - 8,5	HI93710-01

MEDIDORES / TESTERS



HI98302
TDS

Estos medidores son equipos de bolsillo fiables que le facilitarán lecturas rápidas y precisas de conductividad y TDS. La carcasa ha sido rediseñada para aumentar su solidez y para que se adapta mejor a su mano. Dispone de un display mucho mayor para facilitar las lecturas. El sensor de grafito permite una mejor repetibilidad ya que no se oxida.



HI98130
ORP, PH, T°C
& TDS

These meters are reliable pocket devices that will provide you with fast and accurate conductivity and TDS readings. The casing has been redesigned to increase its strength and so that it adapts better to your hand. It has a much larger display to facilitate readings. The graphite sensor allows a better repeatability since it does not oxidize.



HI98121
ORP, PH & T°C

HI701

HANNA instruments, fabricante de instrumentos de medida y análisis, presenta un nuevo tester digital como sustitutivo de los test kits de cloro libre para realizar medidas precisas y sencillas, mediante un equipo de bolsillo.

El HI 701, Checker digital de Cloro Libre, realiza las medidas según el Standar Method DPD.

HANNA instruments, manufacturer of instruments for measurement and analysis, presents a new digital tester as a substitute for free chlorine test kits to make precise and simple measurements, by means of a pocket device.

The HI 701, Digital Chlorine Free Checker, performs the measurements according to the Standard DPD Method.

HI3831F

El cloro es la sustancia más comúnmente empleada para la desinfección del agua contra microorganismos patógenos, en piscinas, acueductos y en la industria alimentaria. Si el nivel de cloro no es el que corresponde al pH, su potencial desinfectante se verá disminuido. El cloro libre reacciona con los iones de amoníaco y compuestos orgánicos hasta formar el cloro combinado que tiene menor capacidad desinfectante. La suma de cloro combinado y cloro libre da como resultado el cloro total.

Chlorine is the most commonly used substance for the disinfection of water against pathogenic microorganisms, in swimming pools, aqueducts and in the food industry. If the chlorine level is not what corresponds to the pH, its disinfectant potential will be diminished. Free chlorine reacts with ammonia ions and organic compounds to form the combined chlorine that has less disinfecting capacity. The sum of combined chlorine and free chlorine results in total chlorine.



HI38311



Este parámetro es importante en la determinación de las propiedades corrosivas del agua, causadas por los carbonatos, bicarbonatos y sales disueltas. Es importante analizar la alcalinidad en el tratamiento de aguas potables, aguas residuales, piscinas, en el calentamiento y enfriamiento de los sistemas de limpieza de alimentos y bebidas, análisis de suelos y medio ambiente así como en agricultura, ganadería y piscicultura.

This parameter is important in the determination of the corrosive properties of water, caused by carbonates, bicarbonates and dissolved salts. It is important to analyze alkalinity in the treatment of drinking water, wastewater, swimming pools, in the heating and cooling of food and beverage cleaning systems, soil and environmental analysis as well as in agriculture, livestock and fish farming.

HI3812



La dureza del agua se debe principalmente a la presencia de iones de calcio y magnesio. El calcio y el magnesio también contribuyen a la presencia de la dureza total. Es fundamental controlar la dureza para prevenir la descamación y la corrosión.

El agua se divide, según la escala de dureza, en muy blanda (0-70 mg/l), blanda (70-150 mg/l), ligeramente dura (150-250 mg/l), moderadamente dura (250-320 mg/l), dura (320-420 mg/l) y muy dura (420 mg/l y superior).

Water hardness is mainly due to the presence of calcium and magnesium ions. Calcium and magnesium also contribute to the presence of total hardness. It is essential to control the hardness to prevent desquamation and corrosion.

The water is divided, according to the hardness scale, into very soft (0-70 mg / l), soft (70-150 mg / l), slightly hard (150-250 mg / l), moderately hard (250-320 mg / l), hard (320-420 mg / l) and very hard (420 mg / l and higher).

Sonda CL



Sonda ORP



Sonda pH

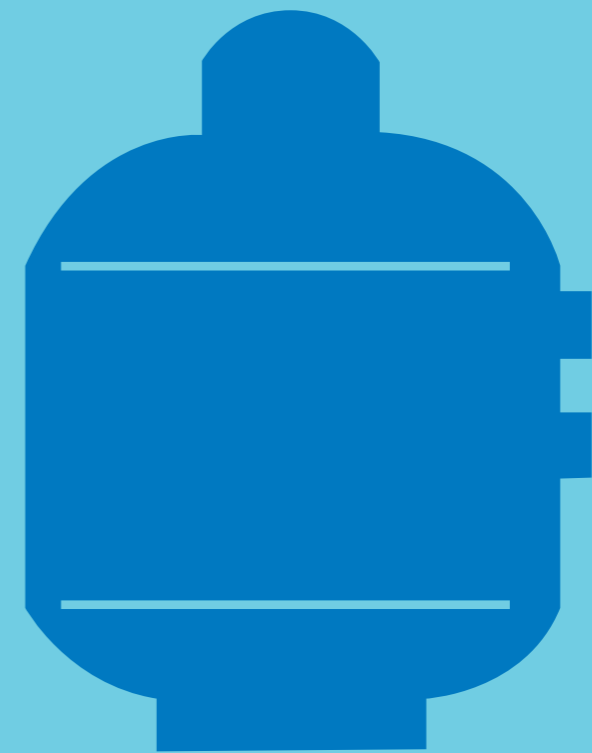


Porta Sondas Probe Holder



Referencia / Model
H035-SPD01-Mo6
R035-9002-Mo6
3326095
9900103052

pH / ORP / CL
pH
ORP
CL
Porta Sondas / CL Probe Holder



**Automatización
Automation**



Control de una bomba monofásica (II) Single phase (II) pump control



Control de una bomba monofásica (II) a través de pulsador piezoeléctrico Single phase (II) pump control through piezoelectric button

	PC200-ECO	PC201-ECO	PC202-ECO	PC203-ECO	PC204-ECO	
Caja	Policarbonato 250x240x125 mm IP65		Polycarbonate 250x240x125 mm IP65			Box
Tensión alimentación	230VAC II					Supply voltage
Protección equipo	Diferencial bipolar 40A con sensibilidad de 30mA		Bipolar differential 40A with 30mA sensibility			Device protection
Número bombas	Una bomba monofásica		One single-phase pump			Number of pumps
Protección bombas	Guardamotor magnetotérmico regulable en intensidad en función de la potencia de la bomba		Magnetothermic contactor, adjustable intensity depending on pump power			Pump protection
Regulación	1,6-2,5 A 1/3 Cv II	2,5-4 A 1/2 Cv II	4-6,3 A 3/4 Cv II	6,3-10 A 1,5 Cv II	10-16 A 2 Cv II	Regulation
Maniobra bombas	Funcionamiento manual mediante interruptor carril DIN. Funcionamiento automático mediante un programador horario 24h		Manual operation through rail switch DIN. Automatic operation through a timer 24h			Pump control

(*) Consultar para referencias III

(*) Ask for III references

Referencia / Model	Potencia / Power
PC200-ECO	1/3 CV II
PC201-ECO	1/2 CV II
PC202-ECO	3/4-1 CV II
PC203-ECO	1,5 CV II
PC204-ECO	2 CV II

	PC934-DF-PCSMA		
Caja	Policarbonato 240x248x125 mm IP65	Polycarbonate 240x248x125 mm IP65	Box
Tensión alimentación	230VAC II		Supply voltage
Protección equipo	Diferencial bipolar 40A con sensibilidad de 30mA	Bipolar differential 40A with 30mA sensibility	Device protection
Número bombas	Una bomba monofásica	One single phase pump	Number of pumps
Protección bombas	Guardamotor magnetotérmico regulable en intensidad en función de la potencia de la bomba	Magnetothermic contactor (electronic motor protection relay), adjustable intensity depending on pump power	Pump protection
Regulación	6,3-10 A 1,5 Cv II		Regulation
Maniobra bombas	Pulsador piezoeléctrico	Piezoelectric pushbutton	Pump control

(*) Consultar para referencias III

(*) Ask for III references

NOTA: Pulsador no incluido

NOTE: Button not included

Referencia / Model	Potencia / Power
PC934-DF-PCSMA	1,5 CV II

Cuadros combinados Combined panels



Filtración / Filtration

Iluminación / Lighting

Referencia Model	Potencia Power	Transformador Transformer
PC160-50W	1/3 CV II	50 W
PC161-50W	1/2 CV II	50 W
PC162-50W	3/4-1 CV II	50 W
PC163-50W	1,5 CV II	50 W
PC164-50W	2 CV II	50 W
PC160-100W	1/3 CV II	100 W
PC161-100W	1/2 CV II	100 W
PC162-100W	3/4-1 CV II	100 W
PC163-100W	1,5 CV II	100 W
PC164-100W	2 CV II	100 W
PC160-ECO	1/3 CV II	300 W
PC161-ECO	1/2 CV II	300 W
PC162-ECO	3/4-1 CV II	300 W
PC163-ECO	1,5 CV II	300 W
PC164-ECO	2 CV II	300 W

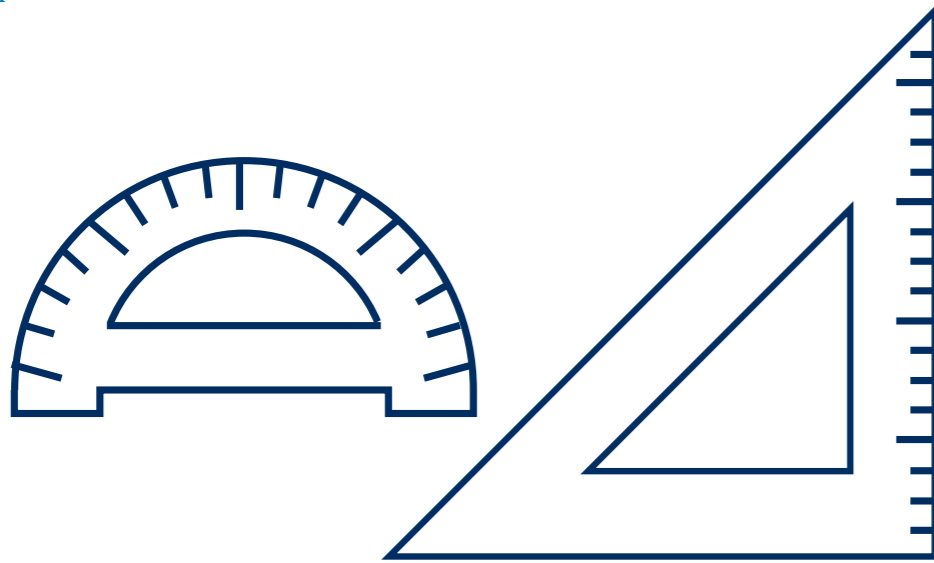
Cuadros combinados Combined panels



Filtración / Filtration

Iluminación / Lighting

Referencia Model	Potencia Power	Transformador Transformer
PC400-ECO-100W	1/3 CV II	100 W
PC401-ECO-100W	1/2 CV II	100 W
PC402-ECO-100W	3/4-1 CV II	100 W
PC403-ECO-100W	1,5 CV II	100 W
PC404-ECO-100W	2 CV II	100 W
PC400-ECO	1/3 CV II	300 W
PC401-ECO	1/2 CV II	300 W
PC402-ECO	3/4-1 CV II	300 W
PC403-ECO	1,5 CV II	300 W
PC404-ECO	2 CV II	300 W
PC405-ECO	1/3 CV II	600 W
PC406-ECO	1/2 CV II	600 W
PC407-ECO	3/4-1 CV II	600 W
PC408-ECO	1,5 CV II	600 W
PC409-ECO	2 CV II	600 W



Cuadros especiales Special electrical panels

Fabricamos todo tipo de cuadros eléctricos en función de las necesidades del cliente y de cada tipo de instalación. Solo tiene que indicarnos su necesidad y nuestro departamento técnico le ofrecerá una solución adaptada a su demanda

We can produce all kind of electrical panels according to the request of our customers and based on their technical specifications and every kind of installation. Our technical department will take your request and provide a perfect solution for your technical specification request

- Caja: Diferente tipo de caja y de materiales (metálica, poliéster etc.) en función de la ubicación y de la aplicación
- Tensión alimentación: 230VAC II/III o 400VAC III
- Protección equipo: Todos los cuadros fabricados según normativa vigente y con todas las protecciones necesarias
- Nº bombas: Podemos fabricar los cuadros eléctricos con todas las bombas necesarias con sus correspondientes protecciones. En función de los Kw de la bomba puede ir equipado con arrancador suave, variador de frecuencia o arranque estrella-triángulo
- Protección bombas: Todas los cuadros que lleven bombas están protegidas mediante disyuntor magnetotérmico individual por bomba regulable en intensidad en función de su consumo
- Maniobra bombas: Posibilidad de que las maniobras tengan un funcionamiento individual de forma manual o automatizada mediante programador horario 24horas, mando a distancia, pulsador neumático, pulsador piezoeléctrico o señal exterior
- Nº de focos: Variable en función de la demanda del usuario. Puede ir preparado para focos de 300W o focos LED, controles tanto para focos RGB como focos LED blancos. Posibilidad de incorporar en los cuadros un control vía radio para los focos y para los cambios de colores en los focos LED RGB
- Transformador: Variable en función de la cantidad de focos a instalar y de su potencia. Gama disponible desde 55VA hasta 700VA
- Protección focos: Todos los focos de los cuadros eléctricos van protegidos en la entrada y salida
- Maniobra focos: En los cuadros eléctricos existe la posibilidad de accionar los focos de forma individual, de forma manual o automatizada mediante programador horario 24 horas, mando a distancia, pulsador neumático, pulsador piezoeléctrico o señal exterior

- Box: Different kind of box and material (metallic, polyester, etc.) based on electrical panel location and application
- Supply voltage: 230VAC II/III o 400VAC III
- Device protection: All the electrical panels are producer under the Current Technical Normative and with all the needed protections
- Number of pumps: In the electrical panels we can put as many pumps as you need with their protections. According the KW the pumps will be switch on with variable speed inverter or Star Delta starter
- Pumps protection: All the electrical panel have their pumps protected with Motor Protection rely for each pump and with intensity dimmable according the consume of the pump
- Pumps control: All the pumps can be managed individually with manual switch , with timer, or can be managed automatic way with timer , remote control, pneumatic switch , electronic switch or external signal
- Number of spotlights: The number of spotlights will be define by the customer. We can make it for 300W Lamps or LED Lamps. The control of the spotlights can be done with remote control incorporate on the panel and the LED RGB lamps can be with remote control for switch on / switch of and change the programs of the lamp
- Transformer: Depends on the quantity and power of lamps to be installed. Range available from 55VA until more than 700VA
- Spotlights protection: All the transformers we use in the panels for the spotlights are protected in input and ouput
- Spotlights control: The Spotlights can be managed individually by manual switch or we can managed with timer , remote control, electronic pushbutton or external sign



Control foco 50W Spot light 50W

	PC740-50 / PC740-50-RGB*		
Caja	Polycarbonato 220x150x100 mm IP55	Polycarbonate 220x150x100 mm IP55	Box
Tensión alimentación	230VAC II		Supply voltage
Número de focos	Hasta 50W a 12V AC II	Up to 50W 12V AC II	Number of spotlights
Transformador	Compacto de 55VA. Primario a 230V AC y salida 55VA a 12V AC	Compact 55VA. Primary to 230V AC and 55VA to 12V AC output	Transformer
Maniobra focos	Interruptor aislado de 2 posiciones en tapa	2 positions isolated switch	Spotlight control
Ventilación	✓		Ventilation

(*) Con controlador RGB (*) With RGB controller

Referencia / Model	Transformador / Transformer
PC740-50	50 W
PC740-50-RGB*	50 W



Control foco 100W Spot light 100W



Control foco 300W Spot light 300W

	PC740-100 / PC740-100-RGB*		
Caja	Policarbonato 220x150x100 mm IP55	Polycarbonate 220x150x10 mm IP55	Box
Tensión alimentación	230VAC II		Supply voltage
Número de focos	Hasta 100W a 12V AC II	Up to 100W 12V AC II	Number of spotlights
Transformador	Compacto de 110VA. Primario a 230V AC y salida 110VA a 12V AC	Compact 110VA. Primary to 230V AC and 110VA to 12V AC output	Transformer
Maniobra focos	Interruptor aislado de 2 posiciones en tapa	2 positions isolated switch	Spotlight control
Ventilación	✓		Ventilation

(*) Con controlador RGB (*) With RGB controller

Referencia / Model	Transformador / Transformer
PC740-100	100 W
PC740-100-RGB*	100 W

	PC740 / PC740-RGB*		
Caja	Policarbonato 220x150x100 mm IP55	Polycarbonate 220x150x10 mm IP55	Box
Tensión alimentación	230VAC II		Supply voltage
Número de focos	Un foco de 300W a 12V AC II o varios focos LED	One spotlight of 300W 12V AC II or several LED lamps	Number of spotlights
Transformador	Toroidal 300VA a 230V AC y salida a 12V AC, pt130°	Toroidal 300VA to 230V AC and 12V AC output, pt130°	Transformer
Maniobra focos	Interruptor aislado de 2 posiciones en tapa	2 positions isolated switch	Spotlight control
Ventilación	✓		Ventilation

(*) Con controlador RGB (*) With RGB controller

Referencia / Model	Transformador / Transformer
PC740	300 W
PC740-RGB*	300 W



Control foco 300W Spot light 300W



Control foco 700W Spot light 700W

	PC750 / PC750-RGB*		
Caja	Policarbonato 220x150x100 mm IP55	Polycarbonate 220x150x100 mm IP55	Box
Tensión alimentación	230VAC II		Supply voltage
Número de focos	Un foco de 300W a 12V AC II o varios focos LED	One spotlight of 300W 12V AC II or several LED lamps	Number of spotlights
Transformador	300VA a 230V AC y salida a 12V AC	300VA to 230V AC and 12V AC output	Transformer
Protección focos	Primario del transformador protegido por un fusible de cristal de 5x20 y 3.15A de fusión lenta. Salida de 12V del transformador protegida por fusible 10x38 de 25A	Transformer primary protected by fuse 5x20 and 3.15A slow fusion. 12V transformer output protected by fuse 10x38 of 25A	Spotlights protection
Maniobra focos	Interruptor aislado de 2 posiciones en tapa	2 positions isolated switch	Spotlight control
Ventilación	✓		Ventilation

(*) Con controlador RGB (*) With RGB controller

Referencia / Model	Transformador / Transformer
PC750	300 W
PC750-RGB*	300 W

	PC755 / PC755-RGB*		
Caja	Policarbonato 220x150x100 mm IP55	Polycarbonate 220x150x100 mm IP55	Box
Tensión alimentación	230VAC II		Supply voltage
Número de focos	Dos focos de 300W a 12V AC II o varios focos LED	Two spotlights of 300W 12V AC II or several LED lamps	Number of spotlights
Transformador	Toroidal 700VA a 230V AC y salida a 12V AC, pt130°	Toroidal 700VA to 230V AC and 12V AC output, pt130°	Transformer
Protección focos	Primario del transformador protegido por un fusible de cristal de 5x20 y 6.3A de fusión lenta	Transformer primary protected by fuse 5x20 and 6.3A slow fusion	Spotlights protection
Maniobra focos	Interruptor aislado de 2 posiciones en tapa	2 positions isolated switch	Spotlight control
Ventilación	✓		Ventilation

(*) Con controlador RGB (*) With RGB controller

Referencia / Model	Transformador / Transformer
PC755	700 W
PC755-RGB*	700 W

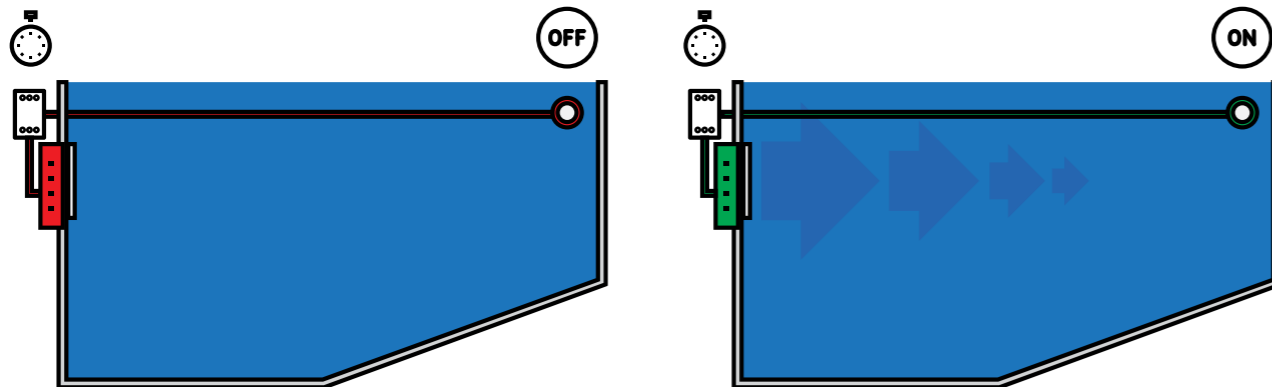


Control pulsador piezoeléctrico IP68 Piezoelectric pushbutton IP68 control

Mayor fiabilidad por contacto electrónico
Increased reliability for electronic contact

Ahorro de energía
Energy saving

Temporizador
Timer



PCSMA		
Salida relé	Libre de potencial	Potential free
Control pulsador	Electrónico IP68 estándar	Electronic IP68 standard
Funciones	Función Monoestable	Monostable function
	Función Biestable	Bistable function
	Función temporizada (2 min a 65 min)	Timer function (2 min a 65 min)
Corriente máxima de salida del relé	16A	Max output relay current
Tensión alimentación	230Vca - 50Hz / 60Hz	Supply voltage
Control por microcontrolador	✓	Control by microcontroller
Indicadores de Salida	✓	Output indicator
Montado en caja módulo DIN	✓	Assembled in a box module DIN

Medidas

Overall dimensions

PCSMA
52x90x70mm 0,2Kg



Carcasa INOX con pulsador de INOX + central
Stainless steel faceplate and button + device



Pulsador plástico
PVC button



Pulsador acero inoxidable
Stainless steel button



Pulsador plástico RGB
RGB PVC button



Pulsador acero inoxidable RGB
RGB Stainless steel button



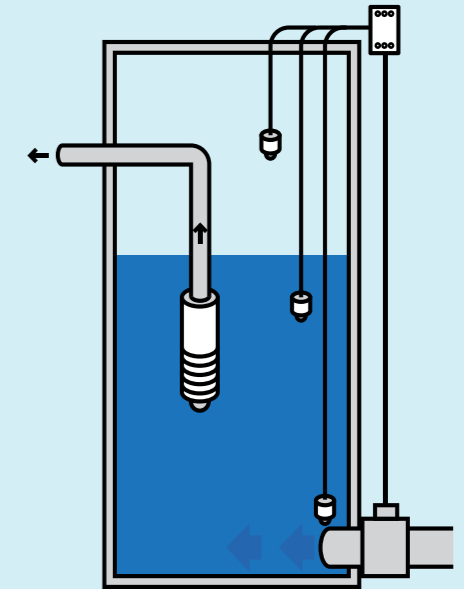
Carcasa teflón
Teflon faceplate

Referencia / Model	Descripción/ Description
PCSMA	Controlador / Controller
PU-CARCASA	Carcasa inox / Inox faceplate
6613	Carcasa teflón / Teflon faceplate
BPS2AAW	Pulsador plástico / PVC button
BPSI2AAW824	Pulsador plástico RGB / RGB PVC button
SMA2AAW1L	Pulsador aluminio azul / Blue aluminium pushbutton
SMA2AAW1N	Pulsador aluminio / Aluminium pushbutton
SMA2AAW1R	Pulsador aluminio rojo / Red aluminium pushbutton
SMA2AAW2N	Pulsador inox / Inox pushbutton
SBR1AAW8122N00	Pulsador inox RGB / RGB inox pushbutton



Equipo para el control de nivel de pozo o pozo/ depósito. Aplicables tanto para pozos como para piscinas desbordantes.

Device for the control of well or well /tank level relay. Useful for wells and infinity pools.



CARACTERÍSTICAS CPo1, CPo2

- Relé de nivel de pozo o pozo/depósito para montar en carril
- Leds indicadores de funcionamiento y llenado
- Ajuste de sensibilidad

SONDAS DE NIVEL (OPCIONAL)

- Kit de 3 sondas de nivel para control de líquidos conductores
- Tensión entre sondas 12VAC+/-10%
- Consumo en los electrodos de las sondas de 3 a 6mA

CHARACTERISTICS CPo1, CPo2

- Well or well/tank level relay to mount on rail
- Leds indicators of operation and filling up
- Sensibility adjust

LEVEL PROBES (OPTIONAL)

- Kit of 3 level probes to control liquids which conduct electricity
- Voltage between probes 12VAC+/-10%
- Consumption at probe electrodes from 3 to 6mA

	CPo2	
Tensión de alimentación	230Vac - 50Hz / 60Hz	Supply voltage
Modular para fijación directa sobre carril DIN	✓	Modulate for direct fixation on DIN rail
Salida de relé libre de potencial	Salida dos relés modo Biestable / Two relays output Bistable mode	Potential free relay output
Sondas de nivel	Opcional / Optional	Level probes
Led indicador de tensión	✓	Led indicator of voltage
Led indicador de relé activo	✓	Led indicator of active relay

Medidas

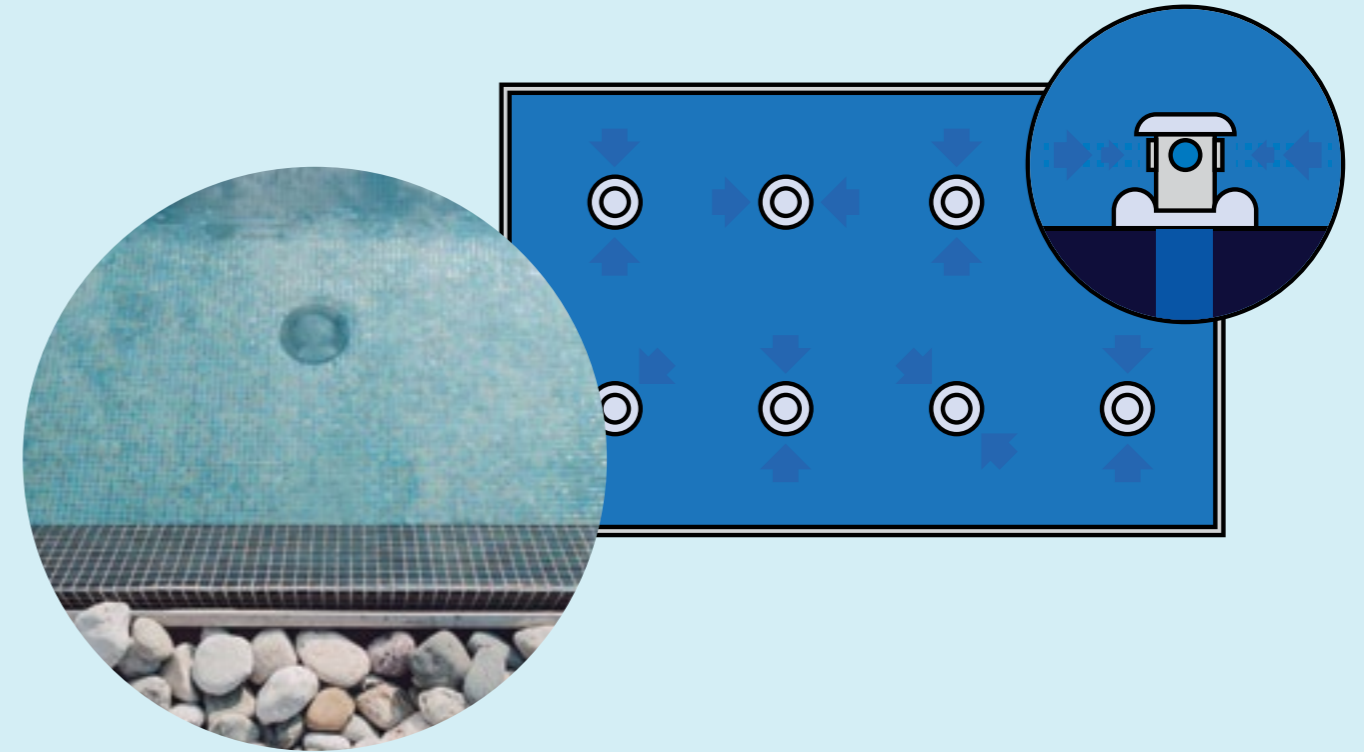
CPo2
35 x 90 x 70mm 0,2Kg
Sondar
Sondas de nivel / Level probe

Overall Dimensions



**Limpiafondos por sectores.
Equipo electrónico para el control de la
limpieza automática de la piscina por sectores.**

**Automatic pool cleaner control.
Electronic device for the automatic pool
cleaner control.**



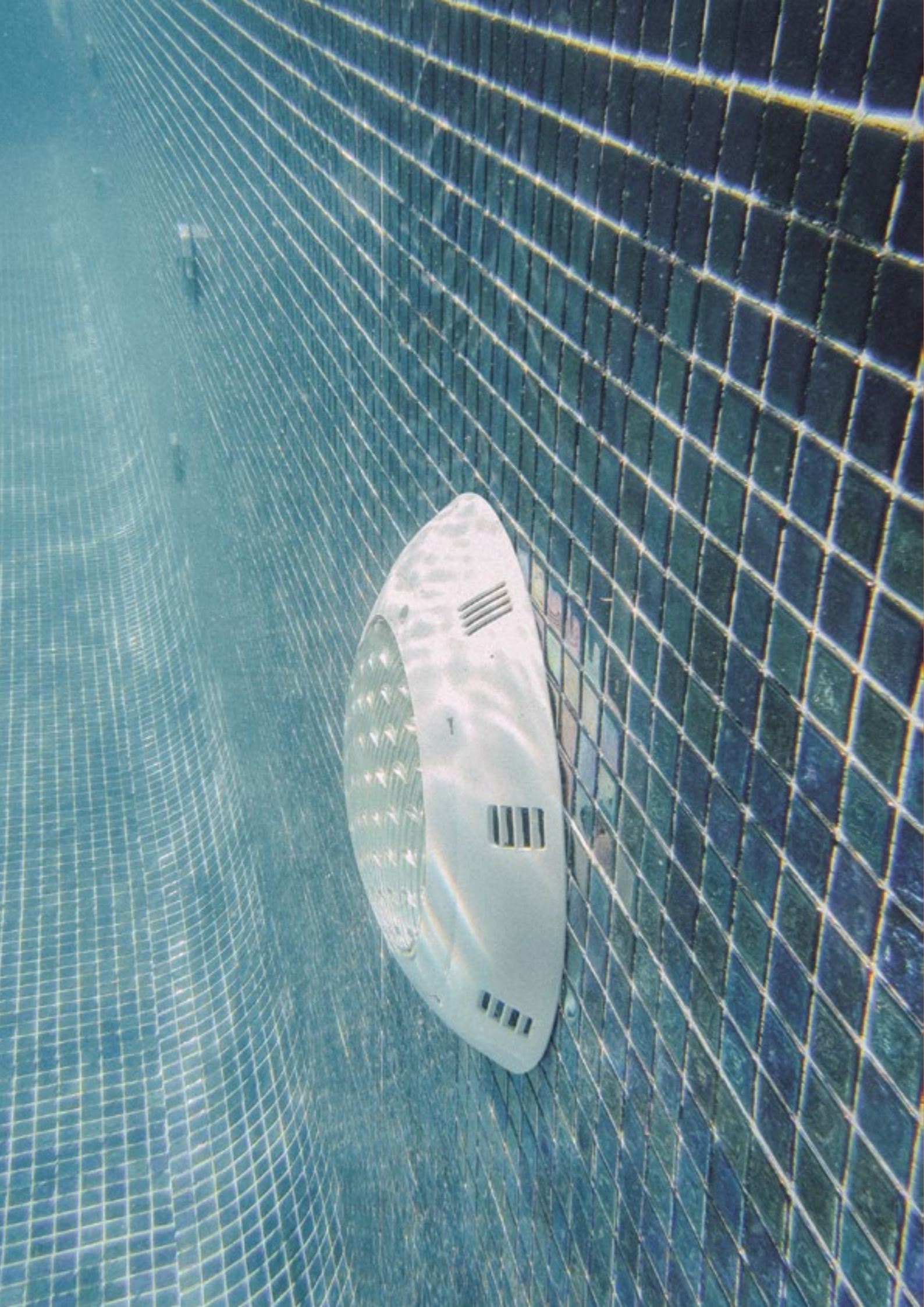
	P917		
Alimentación	12Vcc		Power supply
Salida de relé libre de potencial	8 relés libres de potencial	8 potential free relays	Potential free relay output
Control máximo de salidas	32 relés 32 relays	8 relés por equipo máx. 3 equipos 8 relays per device, máx. 3 devices	Max. Control of outputs
Función secuencial	Cambio instantáneo o cambio retardado Instant change or delayed change		Sequential function
Funcionamiento master o esclavo	A través de RS232 Through RS232 port		Master or slave functioning
Control de la secuencia	Mediante 1 potenciómetro Through 1 potentiometer	Mediante 1 pulsador externo Through external switch	Sequence control
El tiempo de secuencia	1 minuto a 10 minutos From 1 to 10 minutes		The time of sequence
Corriente máx. de salida del relé	16A		Max current at the relay output
Interruptores internos de configuración	✓		Internal configuration switches
Controlado por microcontrolador	✓		Controlled by microcontrollers
Indicadores de Salida	✓		Output indicator
Montado en caja módulo DIN	✓		Assembled in DIN module box

NOTA: Fuente conmutada externa necesaria RS2512 NOTE: Power supply required RS2512

Medidas

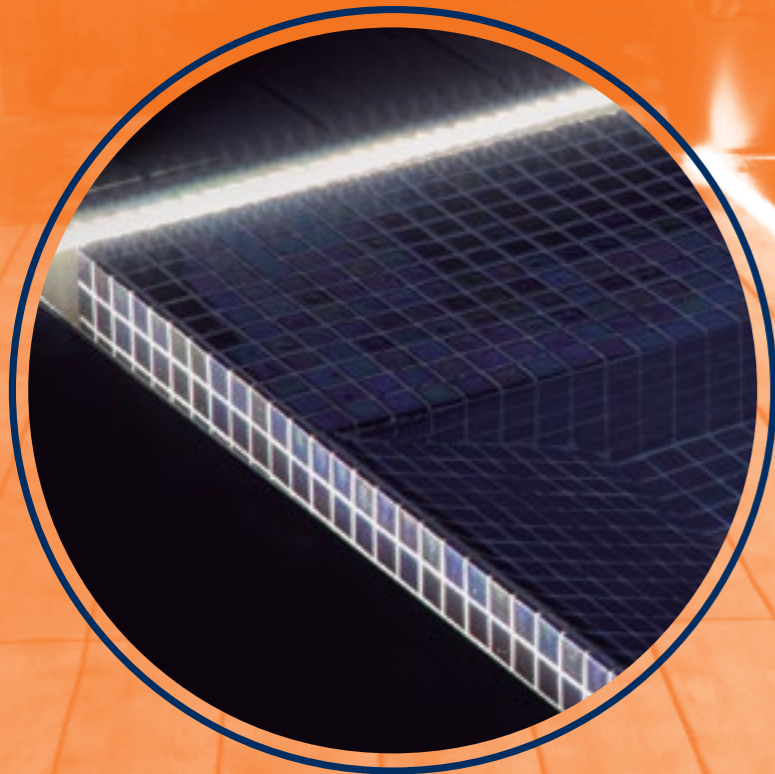
Overall Dimensions

P917
105x90x70mm 0.2Kg



Iluminación exterior
Outdoor lighting





ILUMINACIÓN PERIMETRAL
STRIP LIGHTING



ILUMINACIÓN EXTERIOR
SPOT LIGHTING

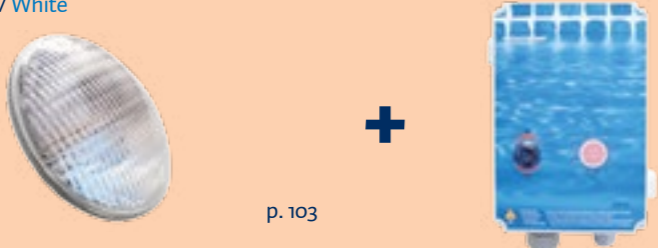


ILUMINACIÓN INTERIOR PISCINA
UNDERWATER LIGHTING

Como escoger su iluminación How to choose your lighting design


ILUMINACIÓN CON BOMBILLAS PAR56 / LIGHTING WITH PAR56 BULBS

Blanco / White



p. 103 + p. 87-91

RGB / RGB



p. 103 + p. 87-91 + p. 106

Escoger las bombillas deseadas
Select light model

Escoger cuadro de alimentación en función de la cantidad de bombillas
Select power units depending of number of lights

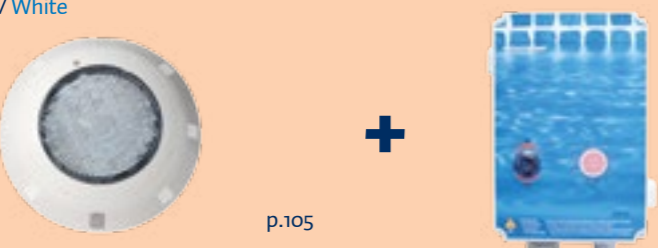
Será necesario un controlador por cada 20 bombillas
Select the controller (One controller each 20 lights)

EJEMPLO: Piscina 8x4m con 3 bombillas RGB. Materiales necesarios; 3Uds de bombillas RGB252LED14 + 1Ud cuadro de alimentación PC740-100 + 1Ud controlador RGBCONTROLLER

EXAMPLE: Swimming Pool 8x4 m with 3 RGB lights. Materials: 3 lights RGB252LED14 + 1 Power Unit PC740-100 + 1 Controller RGBCONTROLLER


ILUMINACIÓN CON FOCOS PLANOS / LIGHTING WITH FLAT SPOTLIGHTS

Blanco / White



p.105 + p. 87-91

RGB / RGB



p.105 + p. 87-91 + p. 106

Escoger el foco plano
Select flat spotlight

Escoger cuadro de alimentación en función de la cantidad de focos
Select power unit depending of number of spotlights

Será necesario un controlador por cada 20 focos planos
Select the controller (One controller each 20 lights)

EJEMPLO: Piscina 6x3m con 2 focos planos RGB. Materiales necesarios; 2Uds de focos PEPLED252RGB14 + 1Ud cuadro de alimentación PC740-100 + 1Ud controlador RGBCONTROLLER

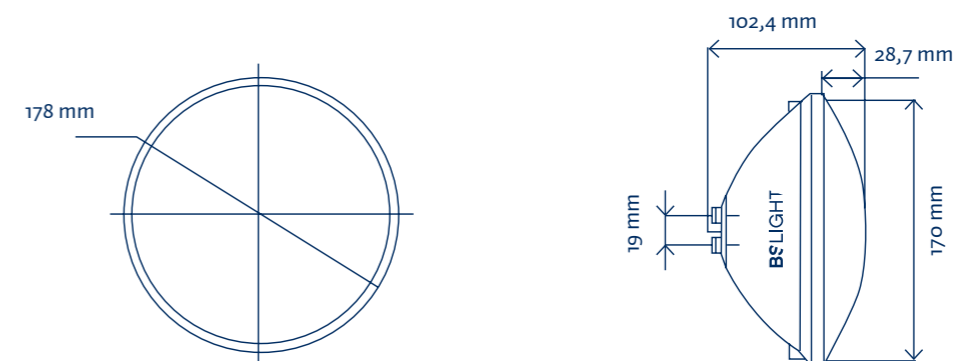
EXAMPLE: Swimming pool 6x3 meters with 2 RGB flat spotlights. Materials: 2 units of spotlights PEPLED252RGB14 + 1 Power Unit PC740-100 + 1 controller RGBCONTROLLER



Bombilla PAR56 PAR56 Bulb

Bombillas en formato PAR56 de alta luminosidad y alta potencia. Se pueden sustituir directamente por las bombillas halógenas tradicionales.

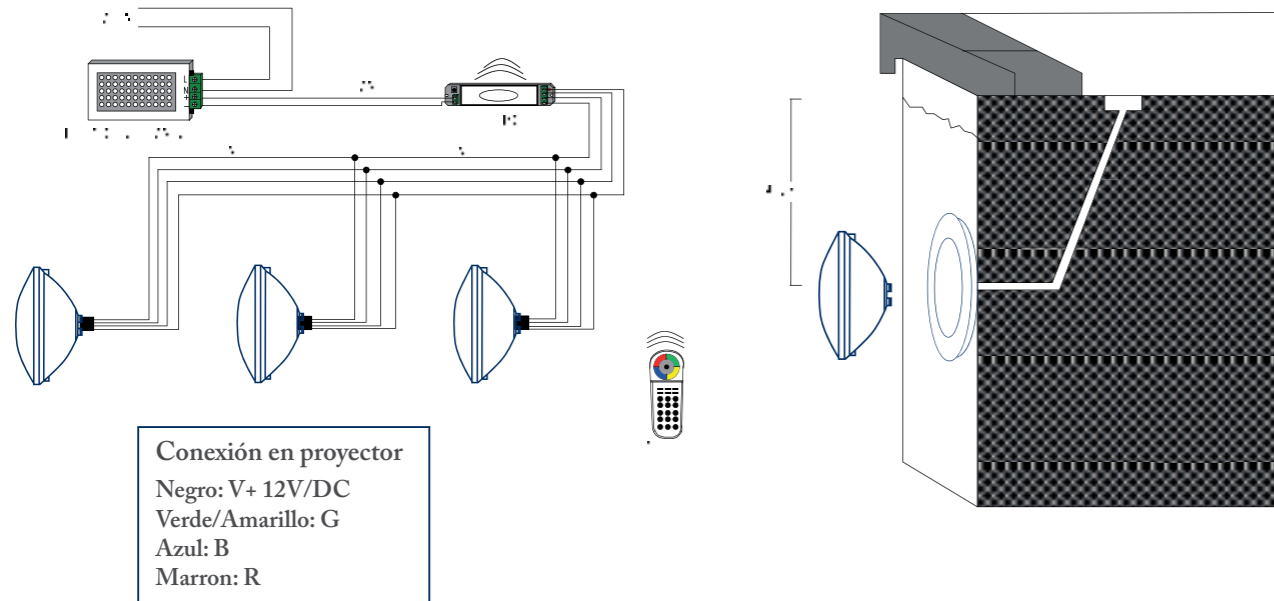
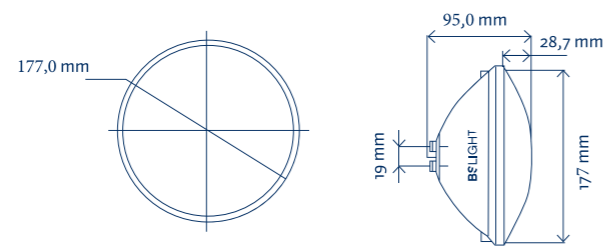
PAR 56 bulbs with high brightness and power. They can be directly substituted for traditional halogen bulbs.



	COLOR COLOR	ALIMENTACIÓN POWER SUPPLY	LED LED	TIPO TYPE	CONTROL CONTROL	FLUJO LUM. LUM. FLOW	CONEXIÓN CONNECTION
PAR56B252LED	6000K	12V AC	252	3528	-	1200 lm	Tornillo/Screw
PAR56B252LED-BC	3000K	12V AC	252	3528	-	1200 lm	Tornillo/Screw
RGB252LED		12V AC	252	3528	por pulsador / by pushbutton	1100 lm	Tornillo/Screw
RGB252LED16		12V AC	252	3528	con controlador 16 / by controller 16	1200 lm	Tornillo/Screw
HPAR56B	6000K	12V AC	18 x 3W	HP	-	1800 lm	Tornillo/Screw
HPAR56RGB16		12V AC	18 x 3W	HP	con controlador 16 / by controller 16	1600 lm	Tornillo/Screw



Bombilla PAR56 con 4 hilos PAR56 bulb 4 wires



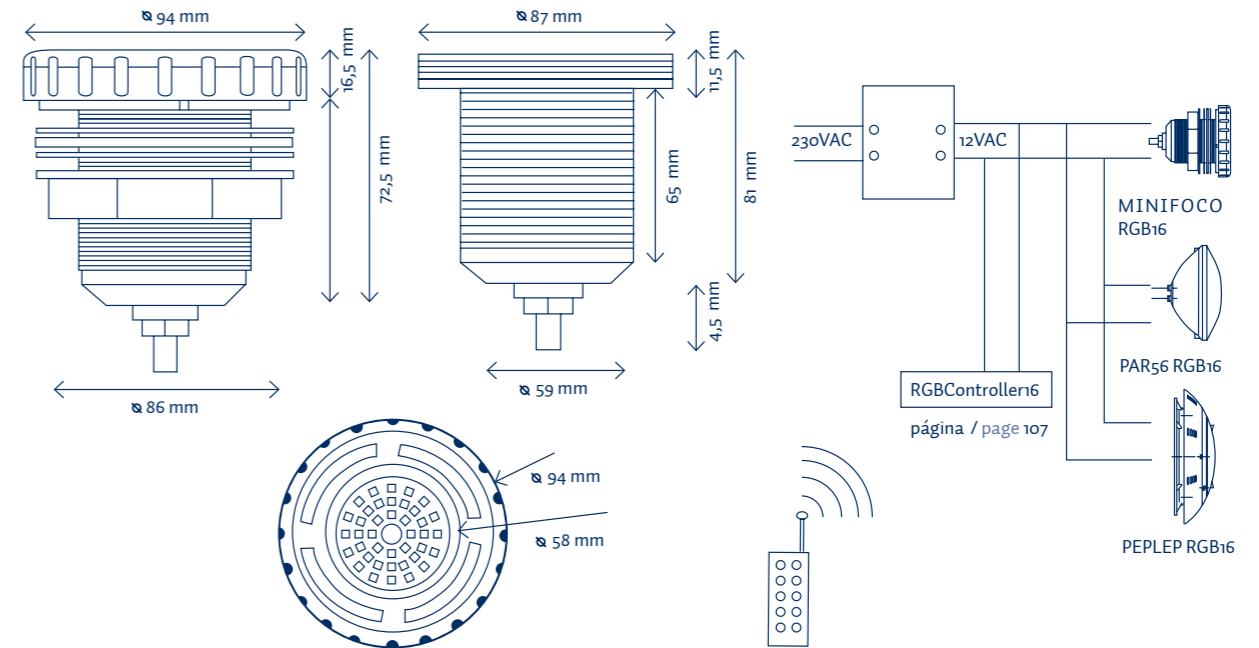
	COLOR COLOR	LED LED	TIPO TYPE	CONTROL CONTROL	FLUJO LUM. LUM. FLOW	CONEXIÓN CONNECTION	CONSUMO CONSUME
RGB252LED4H		252	3528	CONTROL RGB/MANDO	100 lm	4 Cables / Wires	25W



Mini proyectores para piscina Mini spotlight for swimming pool

Mini proyectores led en blanco o RGB para empotrar. Protección IP68. Cable incluido. Para controlar el mini proyector RGB es necesario el equipo de control RGBCONTROLLER16.

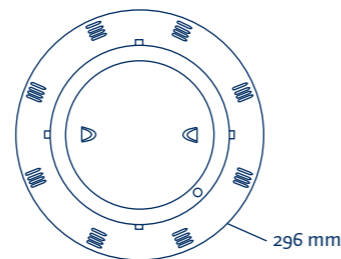
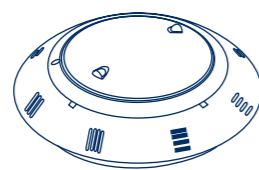
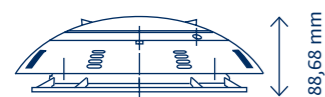
Mini recessed RGB or White LED spotlights. Protection IP68. Cable included. To control RGB spotlight is necessary a RGBCONTROLLER16.



	COLOR COLOR	TIPO DE LED LED TYPE	ALIMENTACIÓN POWER SUPPLY	FLUJO LUM. LUM. FLOW	POTENCIA POWER	CONEXIÓN CONNECTION
FOMINIB		32 leds 3528	12VAC	54,7lm	5W	Cables/Wires
FOMINIRGB16		32 leds 3528	12VAC	24,25lm	5W	Cables/Wires



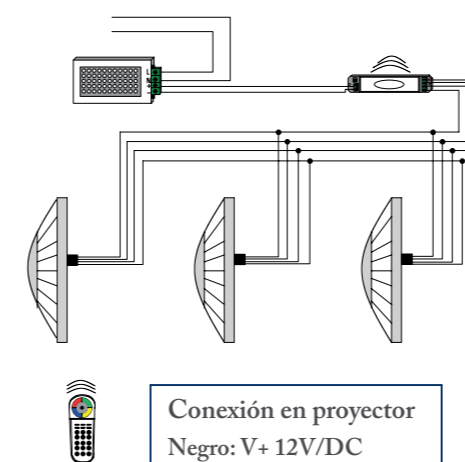
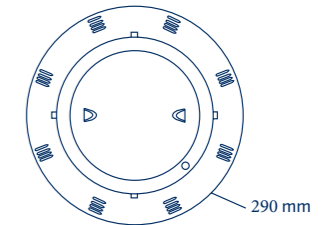
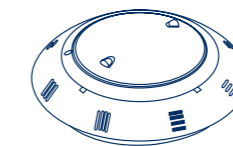
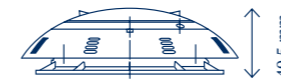
Proyectores planos para piscina Swimming pool flat spotlights



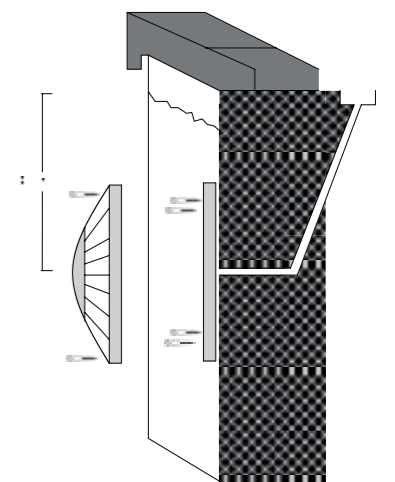
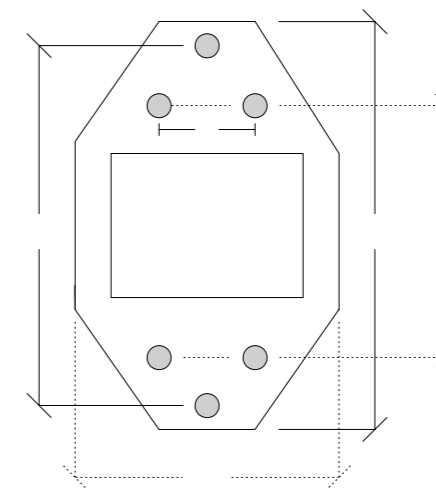
	COLOR COLOR	LED LED	TIPO TYPE	CONTROL CONTROL	FLUJO LUM. LUM. FLOW	CONEXIÓN CONNECTION
PEPLED252RGB		252	3528	por pulsador / by pushbutton	1100 lm	Cables / Wires
PEPLED252RGB16		252	3528	con controlador 16 / by controller 16	1100 lm	Cables / Wires
PEPLED252B	6000K	252	3528	-	1200 lm	Cables / Wires
PEPLED252B-BC	3000K	252	3528	-	1200 lm	Cables / Wires
PEPLEDCONECT				Conjunto de racord trasero / Rear connector set		



Proyector plano para piscina RGB 4 hilos Swimming pool flat spotlight 4 wires



Conexión en proyector
Negro: V+ 12V/DC
Verde/Amarillo: G
Azul: B
Marrón: R



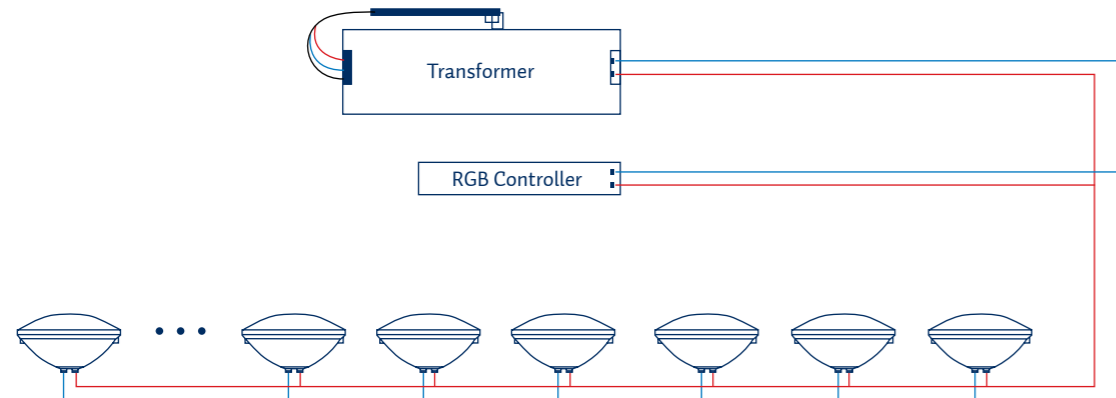
	COLOR COLOR	LED LED	TIPO TYPE	CONTROL CONTROL	FLUJO LUM. LUM. FLOW	CONEXIÓN CONNECTION	CONSUMO CONSUME
PEPLEDRGB-4H		252	3528	CONTROL RGB/MANDO	1100 lm	4 Cables / Wires	25W



Controlador RGB para PAR56 y proyectores RGB controller for PAR56 and projector

Controlador RGB para bombillas PAR56 para los modelos RGB252LED16, HPAR56RGB16, proyectores PEPLED252RGB16 y mini proyectores FOMINIRGB16.

RGB controller for PAR56 bulbs RGB252LED16, HPAR56RGB16, spotlights model PEPLED252RGB16 and mini spotlight FOMINIRGB16.



	DESCRIPCIÓN DESCRIPTION	CONSUMO CONSUME	TENSIÓN VOLTAGE	CANT. MÁX. BOMBILLAS NUMBER OF BULBS	LARGO MÁX. CABLE MAXIMUM WIRE
RGBCONTROLLER16	controlador 16 / controller 16	8 W	12V AC	20	100 m
AMPCONTROLLER	amplificador / amplifier	8 W	12V AC	20	100 m
RGBDECODER16	decodificador / decoder	8W	12V AC	10	100 m

Como escoger su iluminación How to choose your lighting design

ILUMINACIÓN PERIMETRAL / STRIP LIGHTING

Blanco / White



p. 108



p. 109

RGB / RGB



p. 108



p. 109



p. 110

Escoger los metros necesarios y conectores
Select length and connectors

Escoger transformador en función de los metros (por cada metro = +15W)
Select transformer depending installation length (+15m / meter)

Escoger controlador Select Controller

EJEMPLO: Piscina 6x3m con FlexNeon Blanco (Se instalará con 2 tramos de 9m cada uno) Materiales necesarios; 18m de tubo led BS-NEON-T1-B + 2Uds conector BS-NEON-C1-B + 2Uds conector BS-NEON-BI + 1Ud de alimentador HLG240H24

EXAMPLE: Swimming pool 6 x 3 meters with White FlexNeon installed (2 different units, 9 meters each). Materials: 18 meters of led tube BS-NEON-T1-B + 2 units of connectors BS-NEON-C1-B + 2 units of connectors BS-NEON-BI + 1 Power unit HLG240H24

ILUMINACIÓN CON FOCOS EMPOTRABLES INOX LIGHTING WITH STAINLESS STEEL WATERPROOF RECESSED

Blanco / White



p.112-116



p. 109

RGB / RGB



p.112-116



p. 109



p. 110

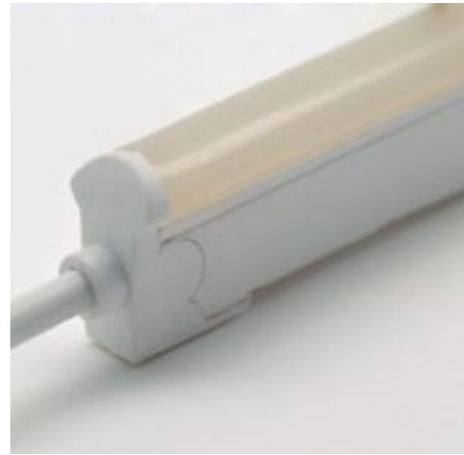
Escoger el foco empotrable deseado
Select waterproof recessed

Escoger transformador en función de la potencia de los focos
Select transformer depending lighting power

Escoger controlador Select Controller

EJEMPLO: Piscina 8x3m con foco empotrable RGB rectangular. Materiales necesarios; 4Uds de foco ESR-6x2S-RGB + 1Ud alimentador LPV10024 + 1Ud controlador CVRRGB-T

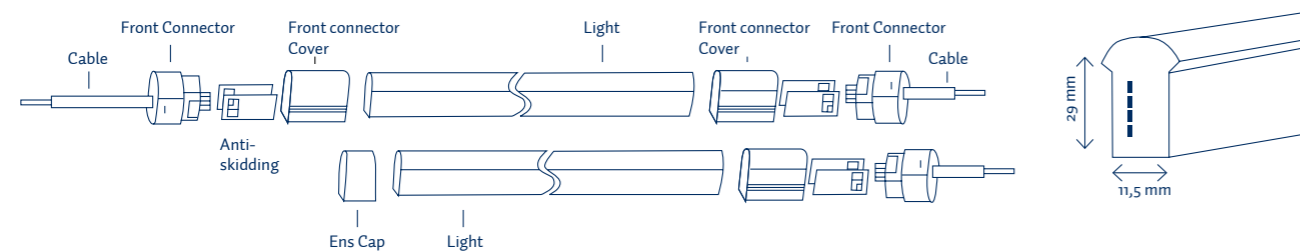
EXAMPLE: Swimming pool 8x3 meters with waterproof recessed - RGB Rectangular. Materials: 4 units of lights ESR-6x2S-RGB + 1 Power unit LPV10024 + 1 controller CVRRGB-T



Tiras flexibles Flexneon Flexneon flexible strips

Tiras LED con sistema Flexneon ideales para iluminación perimetral en piscinas. Protección IP68. Recubrimiento especial para poder funcionar en agua de piscina. El modelo RGB se controla mediante los equipos PWM.

LED Neon Flex Strip lights ideal for perimeter lighting system pools. IP68 protection. Special to use in swimming pool. The RGB model is controlled by the PWM equipment.



	COLOR	CONSUMO	TENSIÓN	LEDS/M	DESCRIPCIÓN
	COLOR	CONSUME	VOLTAGE		DESCRIPTION
BS-NEON-T1-B	6000K	12 W/m	24V DC	60 leds 5050	Tubo flexneon blanco frío / Cool White flexneon tube
BS-NEON-T1-BC	3000K	12 W/m	24V DC	60 leds 5050	Tubo flexneon blanco cálido / Warm White flexneon tube
BS-NEON-T1-RGB		12 W/m	24V DC	60 leds 5050	Tubo flexneon RGB / RGB flexneon tube

DESCRIPCIÓN / DESCRIPTION

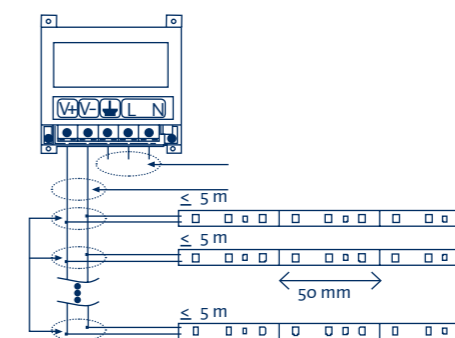
BS-NEON-C1-B	Conector inicial tubo blanco con protección IP68 / White tube initial connector with IP68 protection				
BS-NEON-C1-RGB	Conector inicial tubo RGB con protección IP68 / RGB tube initial connector with IP68 protection				
BS-NEON-F1	Conector final con protección IP68 / End connector with IP68 protection				
BS-NEON-P1	Perfil de plástico para tubo Flexneon / Plastic profile profile for Flexneon tube				

Escoger fuente en función de cada corte. / Choose source cutting function

Fuentes de tensión constante para exterior Outdoor constant tension drivers

Fuentes conmutadas de tensión constante 12V DC o 24V DC de uso exterior con protección IP67 para una señal precisa en la alimentación de equipos LED.

Constant tension drivers 12V DC or 24V DC with IP67 protection for outdoor use. Supply LED device with a precise signal.



	ENTRADA	TENSIÓN	W	MEDIDA		ENTRADA	TENSIÓN	W	MEDIDA
	INPUT	TENSION	W	MESURE		INPUT	TENSION	W	MESURE
LPV2012	170-250V AC	12V DC	20W	148x40x30mm	LPV2024	170-250V AC	24V DC	20W	148x40x30mm
LPV3512	170-250V AC	12V DC	35W	148x40x30mm	LPV3524	170-250V AC	24V DC	35W	148x40x30mm
LPV6012	170-250V AC	12V DC	60W	162,5x42,5x32mm	LPV6024	170-250V AC	24V DC	60W	162,5x42,5x32mm
LPV10012	170-250V AC	12V DC	100W	190x52x37mm	LPV10024	170-250V AC	24V DC	100W	190x52x37mm
LPV15012	170-250V AC	12V DC	150W	191x63x37,5mm	LPV15024	170-250V AC	24V DC	150W	191x63x37,5mm
HLG18512	170-250V AC	12V DC	185W	222,2x68x38,8mm	HLG18524	170-250V AC	24V DC	185W	222,2x68x38,8mm
HLG24012	170-250V AC	12V DC	240W	244,2x68x38,8mm	HLG24024	170-250V AC	24V DC	240W	244,2x68x38,8mm
HLG32012	170-250V AC	12V DC	320W	252x90x43,8mm	HLG32024	170-250V AC	24V DC	320W	252x90x43,8mm



Controladores RGB RGB controllers

Controladores RGB manual o vía radio con múltiples funciones de selección de programa, velocidad y luminosidad. Salida PWM para control de dispositivos LED PWM de ánodo común.

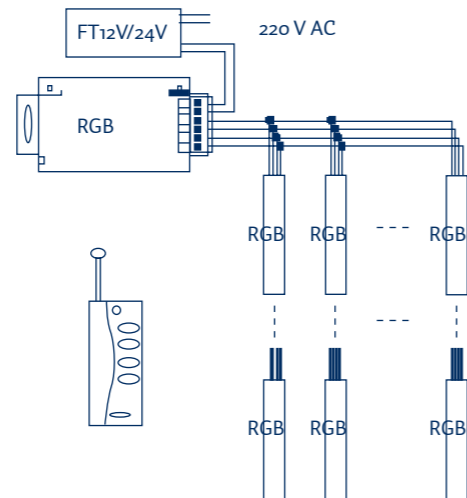
Manual or via radio RGB controllers with multifunctions: programme, speed and brightness. PWM output for the control of common anode PWM LED devices.



Alimentador / Power supply

Receptor / Receiver

Emisor / Transmitter

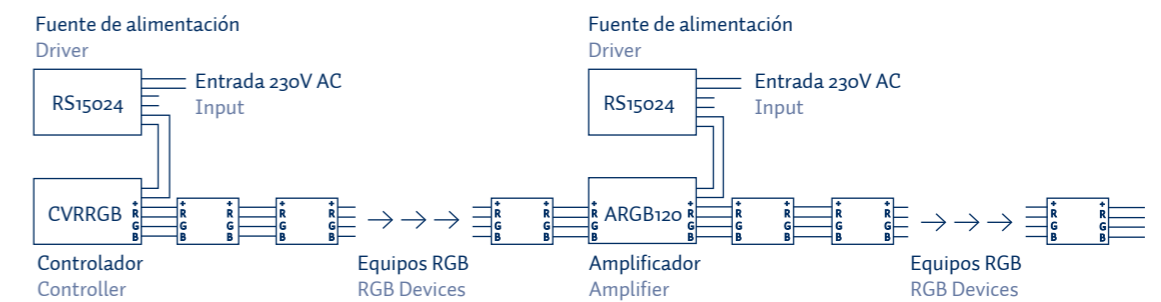
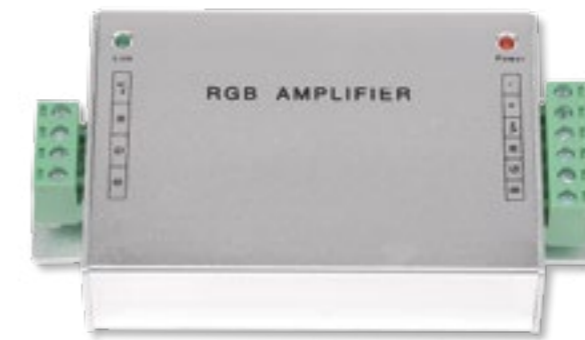


	ALIMENTACIÓN POWER SUPPLY	SALIDA OUTPUT	CARGA MÁX. MAX. CHARGE	MEDIDA MEASURE	CONEXIÓN CONNECTION
RRGB	12-24V DC	PWM 12-24V DC	3A canal/channel	130x40x51mm	Controlador manual / Manual controller
CVRRGB-L	12-24V DC	PWM 12-24V DC	3A canal/channel	130x40x51mm	Controlador con control en receptor / Controller with control as receiver
CVRRGB-E	12-24V DC	PWM 12-24V DC	4A canal/channel	104x65x24mm	Controlador con mando multi botón / Controller with multi-button remote control
CVRRGB-T	12-24V DC	PWM 12-24V DC	5A canal/channel	40x65x23mm	Controlador con mando touch / Controller with touch remote control

Amplificador RGB RGB amplifier

Amplificador RGB para ampliar las instalaciones con un solo controlador en instalaciones RGB. Amplificador de señal PWM.

RGB Amplifier to extend RGB installations with only one controller. PWM signal amplifier.



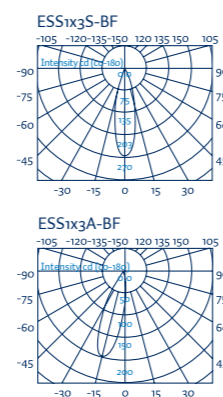
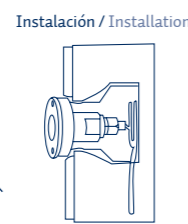
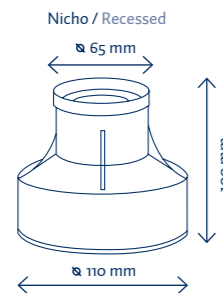
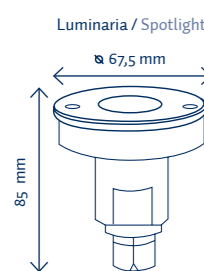
	SEÑAL ENTRADA INPUT SIGNAL	SALIDA OUTPUT	ALIMENTACIÓN POWER SUPPLY	CARGA MÁX. MAX. CHARGE	MEDIDA MEASURE
ARGB120-T	PWM 12-24V DC	PWM 12-24V DC	12-24V DC	5A por 3 canales / channels	104x65x24mm



Empotrable sumergible 67 mm Waterproof recessed 67 mm

Empotrable sumergible de diámetro 67,5mm con haz de luz simétrico o asimétrico. Fabricado con cuerpo y embellecedor de acero 316. Cristal templado de 8mm. Incluye nicho empotrable para su instalación. Para el funcionamiento de los equipos RGB (4 cables) será preciso un controlador tipo PWM. Instalación ideal para piscinas, estanques...

Waterproof recessed 67,5mm diameter with symmetrical or asymmetrical light beam. Made with steel section 316. 8mm tempered glass. Installation recessed enclosed. For RGB (4 wire) equipment will require PWM controller type. Ideal for pools, ponds...



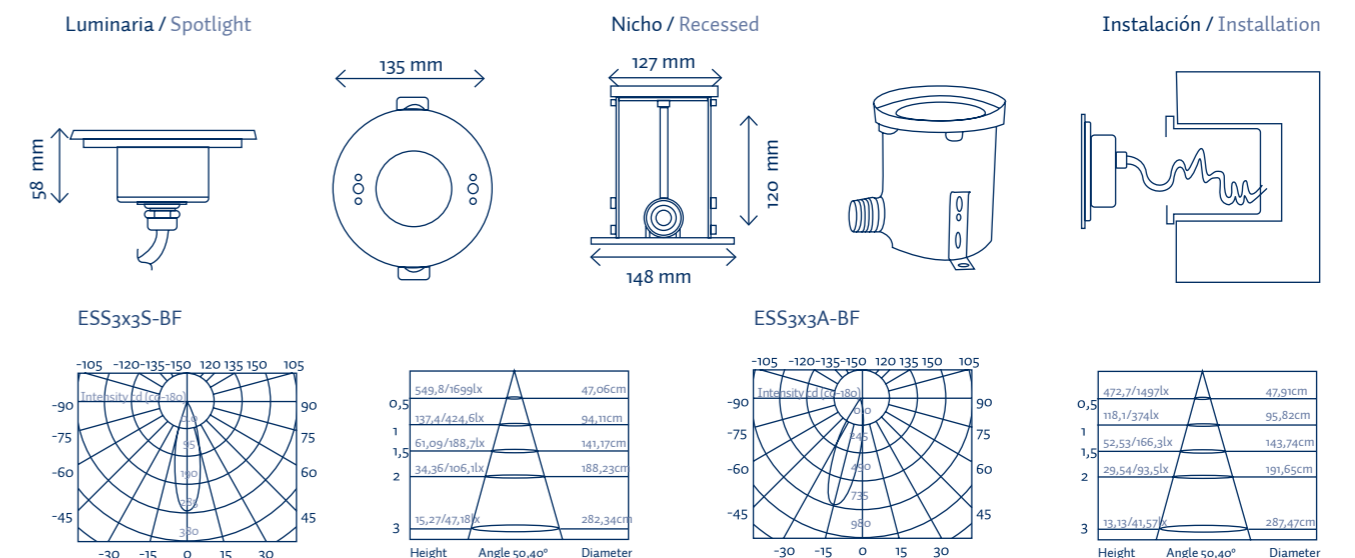
	COLOR	TEMP.	ALIMENTACIÓN	PROTECCIÓN	TIPO DE LED	FLUJO LUM.	ÁNGULO	CONSUMO
	COLOR	TEMP.	POWER SUPPLY	PROTECTION	LED TYPE	LUM. FLOW	ANGLE	CONSUME
ESS1X3S-BF	White	6000°K	24V DC	IP68	1 LEDS 3W	67lm	Symmetric 30°	5W
ESS1X3S-BC	Yellow	3000°K	24V DC	IP68	1 LEDS 3W	57lm	Symmetric 30°	5W
ESS1X3S-RGB	RGB	RGB	24V DC	IP68	1 LEDS 3W	R17/G30/B9lm	Symmetric 30°	6W
ESS1X3A-BF	White	6000°K	24V DC	IP68	1 LEDS 3W	68lm	Asymmetric 50-35°	5W
ESS1X3A-BC	Yellow	3000°K	24V DC	IP68	1 LEDS 3W	62lm	Asymmetric 50-35°	5W
ESS1X3A-RGB	RGB	RGB	24V DC	IP68	1 LEDS 3W	R23/G33/B11lm	Asymmetric 50-35°	6W



Empotrable sumergible 135 mm Waterproof recessed 135 mm

Empotrable sumergible de diámetro 150mm con haz de luz simétrico o asimétrico. Fabricado con cuerpo y embellecedor de acero 316. Cristal templado de 8mm. Incluye nicho empotrable para su instalación. Para el funcionamiento de los equipos RGB (4 cables) será preciso un controlador tipo PWM. Instalación ideal para piscinas, estanques...

Waterproof recessed 150mm diameter light beam is symmetrical or asymmetrical. Made with stainless steel section 316. 8mm tempered glass. Installation recessed enclosed. RGB (4-wire) control will require PWM driver. Ideal for pools, ponds...



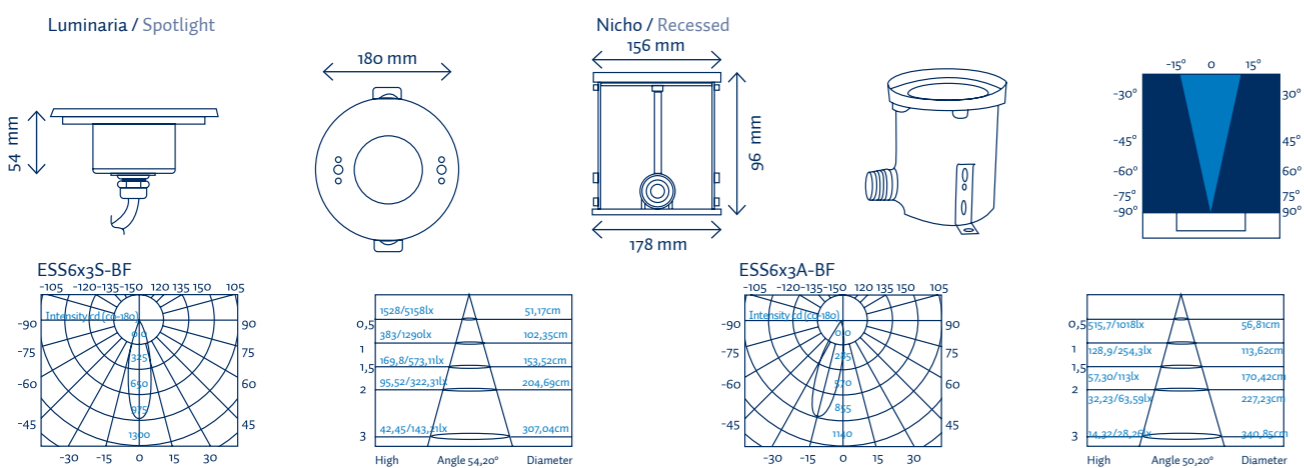
	COLOR	TEMP.	ALIMENTACIÓN	PROTECCIÓN	TIPO DE LED	FLUJO LUM.	ÁNGULO	CONSUMO
	COLOR	TEMP.	POWER SUPPLY	PROTECTION	LED TYPE	LUM. FLOW	ANGLE	CONSUME
ESS3X3S-BF	White	6000°K	24V DC	IP68	4 LEDS 2W	310lm	Symmetric 30°	10W
ESS3X3S-BC	Yellow	3000°K	24V DC	IP68	4 LEDS 2W	270lm	Symmetric 30°	10W
ESS3X3S-RGB	RGB	RGB	24V DC	IP68	4 LEDS 2W	R71/G108/B35	Symmetric 30°	12W
ESS3X3A-BF	White	6000°K	24V DC	IP68	4 LEDS 2W	330lm	Asymmetric 50-35°	10W
ESS3X3A-BC	Yellow	3000°K	24V DC	IP68	4 LEDS 2W	290lm	Asymmetric 50-35°	10W
ESS3X3A-RGB	RGB	RGB	24V DC	IP68	4 LEDS 2W	R75/G116/B35	Asymmetric 50-35°	12W



Empotrable sumergible 180 mm Waterproof recessed 180 mm

Empotrable sumergible de diámetro 180mm con haz de luz simétrico o asimétrico. Fabricado con cuerpo y embellecedor de acero 316. Cristal templado de 8mm. Incluye nicho empotrable para su instalación. Para el funcionamiento de los equipos RGB (4 cables) será preciso un controlador tipo PWM. Instalación ideal para piscinas, estanques...

Waterproof recessed 180mm diameter light beam is symmetrical or asymmetrical. Made with steel section 316. 8mm tempered glass. Installation recessed enclosed. RGB (4 wire) control will require PWM driver. Ideal for pools, ponds...



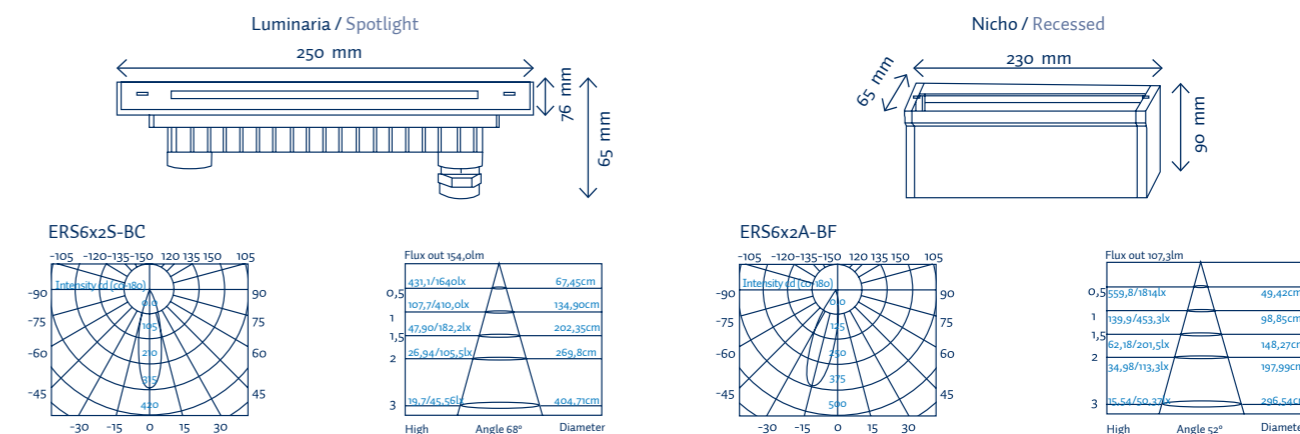
	COLOR COLOR	TEMP. TEMP.	ALIMENTACIÓN POWER SUPPLY	PROTECCIÓN PROTECTION	TIPO DE LED LED TYPE	FLUJO LUM. LUM. FLOW	ÁNGULO ANGLE	CONSUMO CONSUME
ESS6X3S-BF	White	6000°K	24V DC	IP68	6 LEDs 2W	545lm	Symmetric 30°	20W
ESS6X3S-BC	Yellow	3000°K	24V DC	IP68	6 LEDs 2W	490lm	Symmetric 30°	20W
ESS6X3S-RGB	RGB	RGB	24V DC	IP68	6 LEDs 2W	R131/G255/	Symmetric 30°	25W
ESS6X3A-BF	White	6000°K	24V DC	IP68	6 LEDs 2W	B60	Asymmetric 50-35°	20W
ESS6X3A-BC	Yellow	3000°K	24V DC	IP68	6 LEDs 2W	549lm	Asymmetric 50-35°	20W
ESS6X3A-RGB	RGB	RGB	24V DC	IP68	6 LEDs 2W	495lm	Asymmetric 50-35°	25W



Empotrable sumergible rectangular Waterproof recessed rectangular

Empotrable sumergible rectangular con haz de luz simétrico o asimétrico. Fabricado con cuerpo y embellecedor de acero 316. Cristal templado de 8mm. Incluye nicho empotrable para su instalación. Para el funcionamiento de los equipos RGB (4 cables) será preciso un controlador tipo PWM. Instalación ideal para piscinas, estanques...

Rectangular waterproof recessed beam symmetrical or asymmetrical. Made with steel body 316. 8mm tempered glass. Installation recessed enclosed. RGB (4-wire) control will require PWM driver. Ideal for pools, ponds...



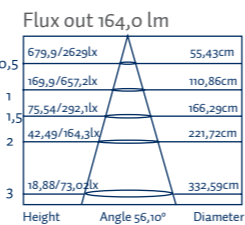
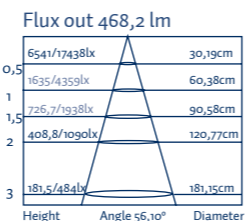
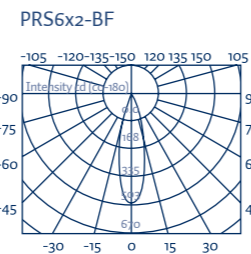
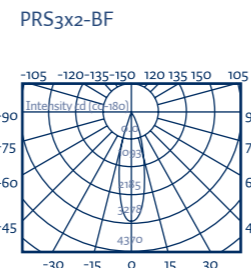
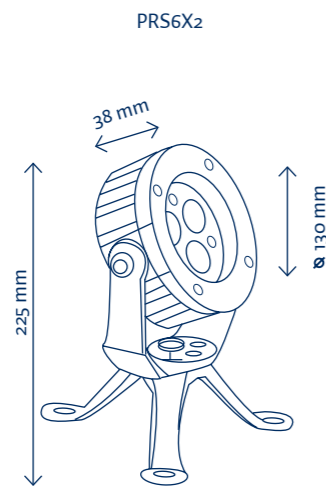
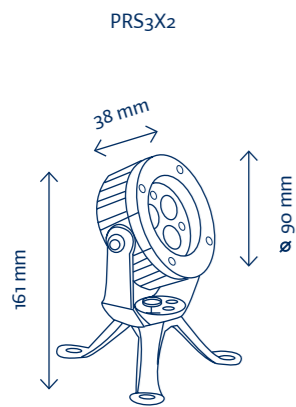
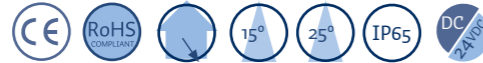
	COLOR COLOR	TEMP. TEMP.	ALIMENTACIÓN POWER SUPPLY	PROTECCIÓN PROTECTION	TIPO DE LED LED TYPE	FLUJO LUM. LUM. FLOW	ÁNGULO ANGLE	CONSUMO CONSUME
ESR6X2S-BF	White	6000°K	24V DC	IP68	6 LEDs 2W	605lm	Symmetric 30°	15W
ESR6X2S-BC	Yellow	3000°K	24V DC	IP68	6 LEDs 2W	520lm	Symmetric 30°	15W
ESR6X2S-RGB	RGB	RGB	24V DC	IP68	6 LEDs 2W	R79/G166/B43	Symmetric 30°	20W
ESR6X2A-BF	White	6000°K	24V DC	IP68	6 LEDs 2W	610lm	Asymmetric 50-35°	15W
ESR6X2A-BC	Yellow	3000°K	24V DC	IP68	6 LEDs 2W	525lm	Asymmetric 50-35°	15W
ESR6X2A-RGB	RGB	RGB	24V DC	IP68	6 LEDs 2W	R83/G170/B45	Asymmetric 50-35°	20W



Proyectores sumergibles Waterproof spotlight

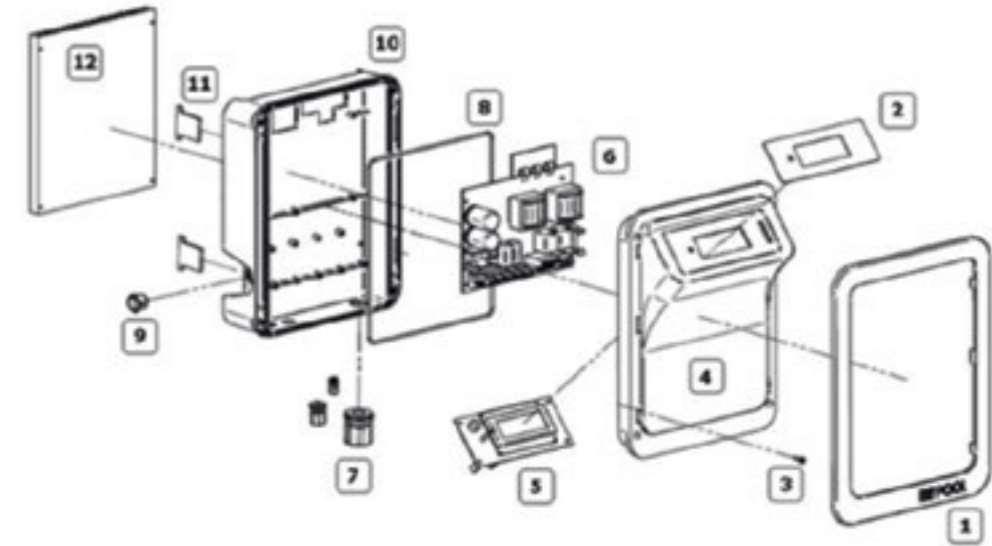
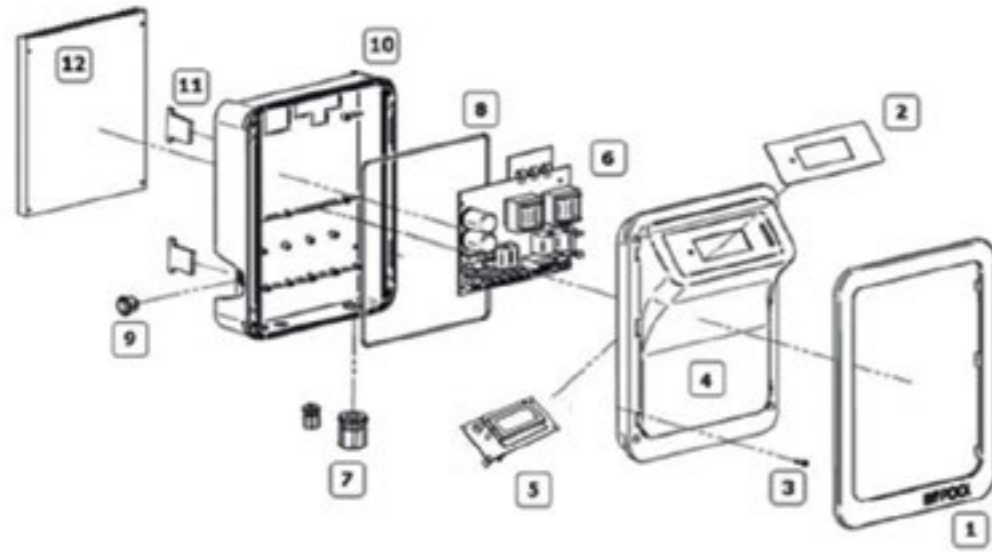
Proyectores sumergibles IP68 fabricado completamente en acero 316. Montada con óptica en ángulo de 15° para colores blancos y 25° para RGB. Para el funcionamiento de los equipos RGB será preciso un controlador tipo PWM.

IP68 stainless steel 316 waterproof spotlight. Mounted with optical angle of 15° to 25°, for white and RGB. RGB (4 wire) control will require PWM driver.



	COLOR	TEMP.	ALIMENTACIÓN	PROTECCIÓN	TIPO DE LED	FLUJO LUM.	ÁNGULO	CONSUMO
	COLOR	TEMP.	POWER SUPPLY	PROTECTION	LED TYPE	LUM. FLOW	ANGLE	CONSUME
PRS3X2-BF	White	6000°K	24V DC	IP68	3 LEDs 2W	321lm	Symmetric 15°	8W
PRS3X2-BC	Yellow	3000°K	24V DC	IP68	3 LEDs 2W	274lm	Symmetric 15°	8W
PRS3X2-RGB	RGB	RGB	24V DC	IP68	3 LEDs 2W	R48/G79/B20	Symmetric 25°	10W
PRS6X2-BF	White	6000°K	24V DC	IP68	6 LEDs 2W	600lm	Symmetric 15°	14W
PRS6X2-BC	Yellow	3000°K	24V DC	IP68	6 LEDs 2W	520lm	Symmetric 15°	14W
PRS6X2-RGB	RGB	RGB	24V DC	IP68	6 LEDs 2W	R100/G155/B45	Symmetric 25°	16W

Documentación técnica
Technical documentation

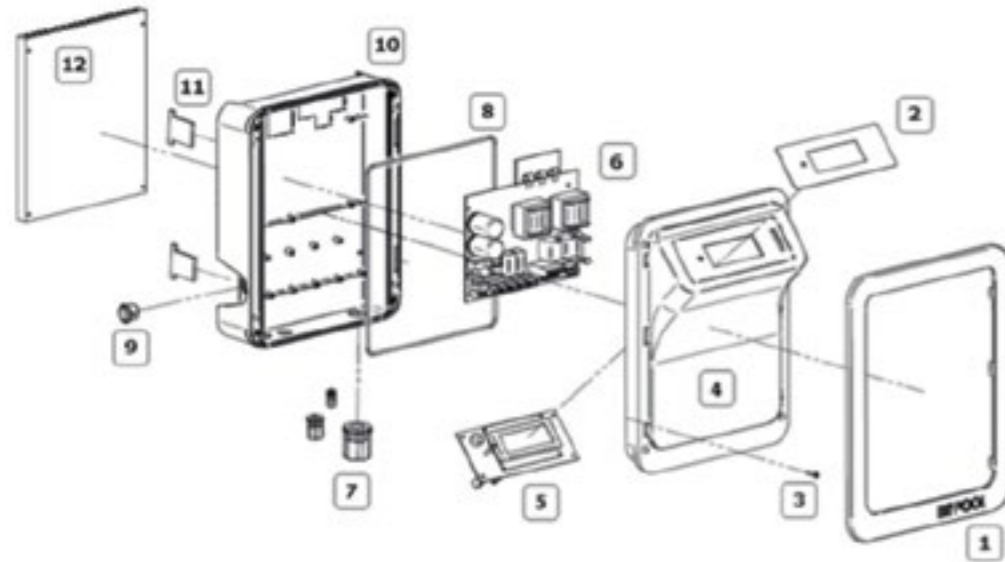


N-BSSALT10, N-BSSALT15, N-BSSALT20, N-BSSALT25, N-BSSALT35

Referencia Reference	Descripción Description	Observaciones Notes
1 EVO2-EM-V	embellecedor / fram	Todos / all
2 TECLADO-BSSALT-D	teclado / keyboard	Todos / all
3 CL81Z	tornillos tapa / cover screws	Todos / all
4 EVo 2-TAPA-N	tapa / cover	Todos / all
5 P909-7	placa de control / control board	Todos / all
6 P927-4	placa de potencia / power board	N-BSSALT10 - 15
6a P950-3	placa de potencia / power board	N-BSSALT20 - 25
6b P953-2	placa de potencia / power board	N-BSSALT35
7 M25JSL-N	prensaestopas / compression gland	Todos / all
7a M20JSL-N	prensaestopas / compression gland	Todos / all
8 JUNTA 01	junta / waterproof seal	Todos / all
9 R13112AAA	interruptor / switch	Todos / all
9a F0188LOAAA	protector de interruptor / switch protector	Todos / all
10 EVo-BASE-N	base caja EVo / EVo base box	Todos / all
11 BISAGRA-GOMA	bisagra / hinge strap	Todos / all
12 KPA200/228/EVo	radiador / heatsink	N-BSSALT10 - 15
12a KK200/233/M/K-EVo	radiador / heatsink	N-BSSALT20 - 25
12b KK200/270/M/K-EVo	radiador / heatsink	N-BSSALT35

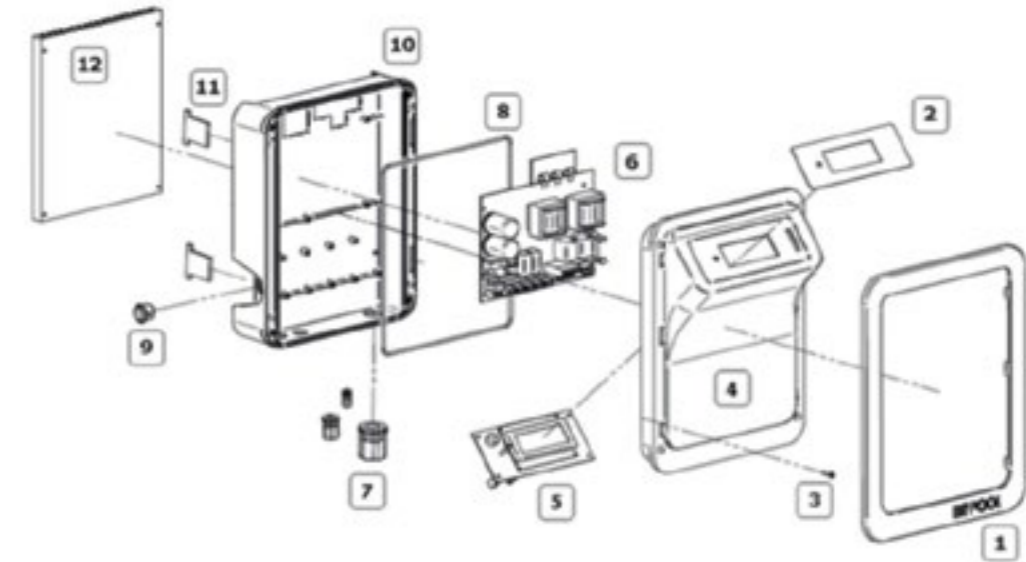
EVOBASIC10, EVOBASIC15, EVOBASIC20, EVOBASIC25, EVOBASIC35

Referencia Reference	Descripción Description	Observaciones Notes
1 EVo2-EM-NA	embellecedor / fram	Todos / all
2 TECLADO-EVo	teclado / keyboard	Todos / all
3 CL81Z	tornillos tapa / cover screws	Todos / all
4 EVo 2-TAPA-N	tapa / cover	Todos / all
5 P906-7	placa de control / control board	Todos / all
6 P927-4	placa de potencia / power board	EVOBASIC10, EVOBASIC15
6a P950-3	placa de potencia / power board	EVOBASIC20, EVOBASIC25
6b P953-2	placa de potencia / power board	EVOBASIC35
7 M25JSL-N	prensaestopas / compression gland	Todos / all
7a M20JSL-N	prensaestopas / compression gland	Todos / all
8 JUNTA 01	junta / waterproof seal	Todos / all
9 R13112AAA	interruptor / switch	Todos / all
9a F0188LOAAA	protector de interruptor / switch protector	Todos / all
10 EVo-BASE-N	base caja EVo / EVo base box	Todos / all
11 BISAGRA-GOMA	bisagra / hinge strap	Todos / all
12 KPA200/228/EVo	radiador / heatsink	EVOBASIC10, EVOBASIC15
12a KK200/233/M/K-EVo	radiador / heatsink	EVOBASIC20, EVOBASIC25
12b KK200/270/M/K-EVo	radiador / heatsink	EVOBASIC35



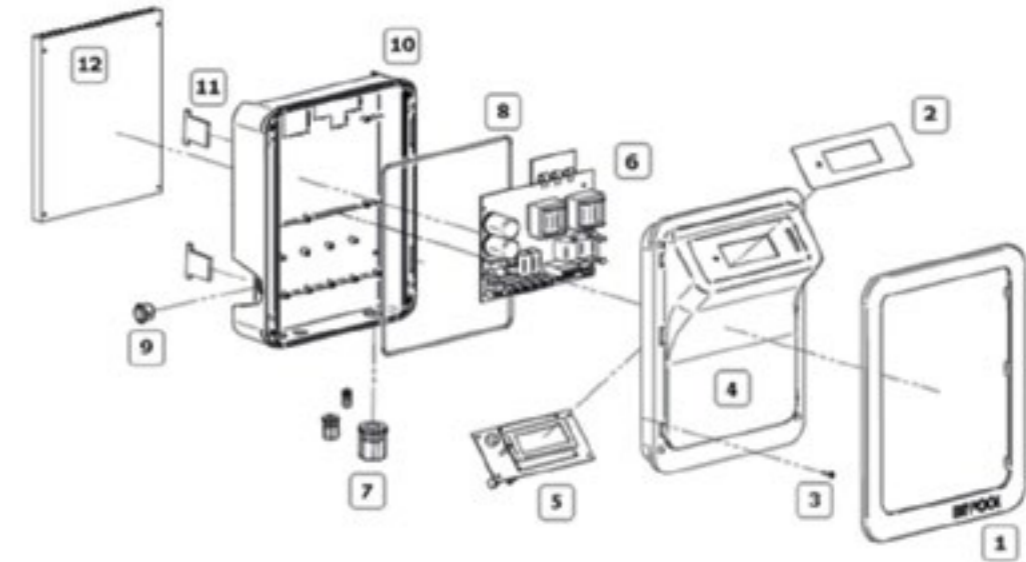
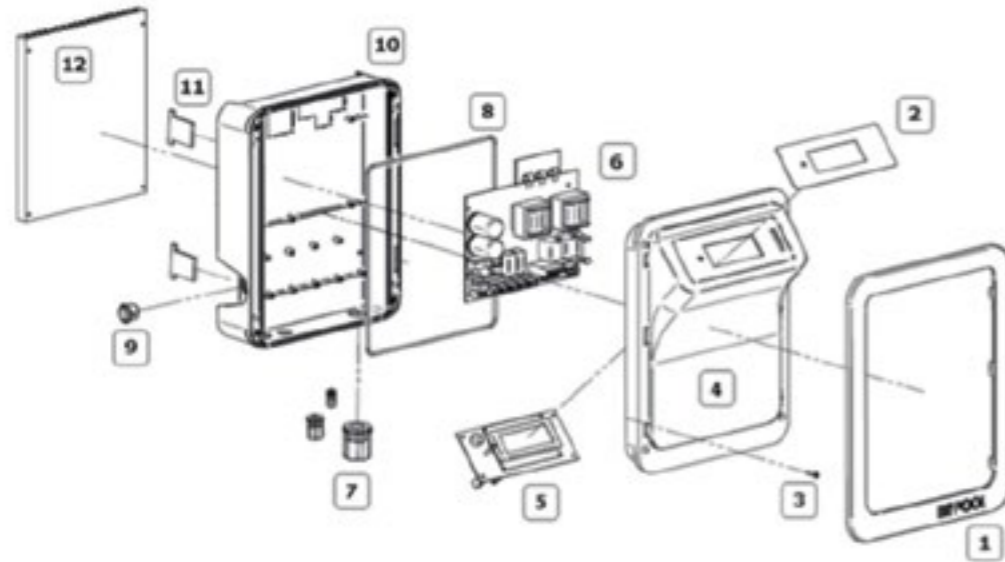
EVOLINK15, EVOLINK20, EVOLINK25, EVOLINK35

Referencia Reference	Descripción Description	Observaciones Notes
1	EVo2-EM-NA embellecedor / fram	Todos / all
2	TECLADO-EVo teclado / keyboard	Todos / all
3	CL81Z tornillos tapa / cover screws	Todos / all
4	EVo 2-TAPA-N tapa / cover	Todos / all
5	P906-8 placa de control / control board	Todos / all
6	P962 placa de potencia / power board	Todos / all
6a	P972 placa de relés / relays board	Todos / all
7	M25JSL-N prensaestopas / compression gland	Todos / all
7a	M20JSL-N prensaestopas / compression gland	Todos / all
7b	M12JSL-N prensaestopas / compression gland	Todos / all
8	JUNTA 01 junta / waterproof seal	Todos / all
9	R13112AAA interruptor / switch	Todos / all
9a	F0188LOAAA protector de interruptor / switch protector	Todos / all
10	EVo-BASE-N base caja EVo / EVo base box	Todos / all
11	BISAGRA-GOMA bisagra / hinge strap	Todos / all
12	KPA200/228/EVo radiador / heatsink	EVOLINK10-15-20-25
12a	KK200/233/M/K-BSONE radiador / heatsink	EVOLINK35



EVOBASIC15LS, EVOBASIC20LS, EVOBASIC30LS

Referencia Reference	Descripción Description	Observaciones Notes
1	EVo2-EM-AM Embelledor / fram	Todos / all
2	TECLADO-EVo Teclado / keyboard	Todos / all
3	CL81Z Tornillos tapa / cover screws	Todos / all
4	EVo 2-TAPA-N Tapa / cover	Todos / all
5	P906-7 Placa de control / control board	Todos / all
6	P950-3 Placa de potencia / power board	EVOBASIC15LS
6a	P953-2 Placa de potencia / power board	EVOBASIC20LS
6b	P956A + P956B Placa de potencia / power board	EVOBASIC30LS
7	M25JSL-N Prensaestopas / compression gland	Todos / all
7a	M20JSL-N Prensaestopas / compression gland	Todos / all
8	JUNTA 01 Junta / waterproof seal	Todos / all
9	R13112AAA Interruptor / switch	Todos / all
9a	F0188LOAAA Protector de interruptor / switch protector	Todos / all
10	EVo-BASE-N Base caja evo / evo base box	Todos / all
11	BISAGRA-GOMA Bisagra / hinge strap	Todos / all
12	KK200/233/M/K-EVo Radiador / heatsink	EVOBASIC15LS
12a	KK200/270/M/K-EVo Radiador / heatsink	EVOBASIC20LS
12b	KK200/270/M/PRO1 Radiador / heatsink	EVOBASIC30LS

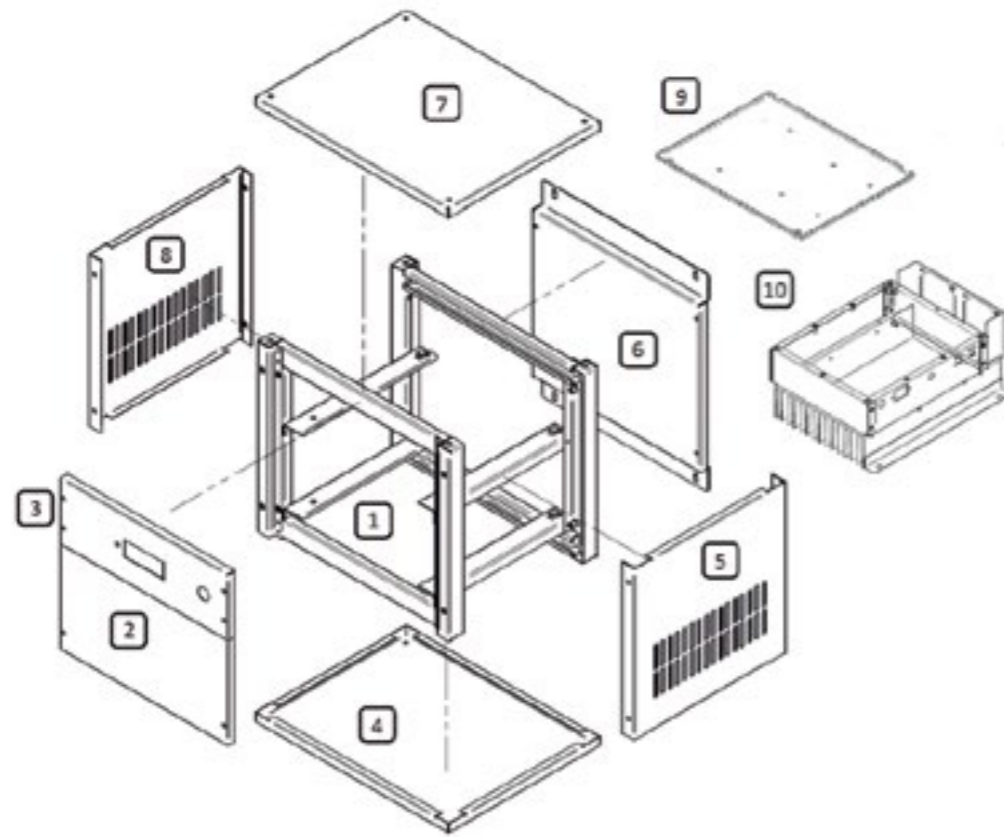


EVOBASIC15MG, EVOBASIC25MG, EVOBASIC35MG

Referencia Reference	Descripción Description	Observaciones Notes
1	EVO2-EM-AZ Embelecedor / fram	Todos / all
2	TECLADO-EVo Teclado / keyboard	Todos / all
3	CL81Z Tornillos tapa / cover screws	Todos / all
4	EVo 2-TAPA-N Tapa / cover	Todos / all
5	P906-7 Placa de control / control board	Todos / all
6	P927-4 Placa de potencia / power board	EVOBASIC15MG
6a	P950-3 Placa de potencia / power board	EVOBASIC25MG
6b	P953-2 Placa de potencia / power board	EVOBASIC35MG
7	M25JSL-N Prensaestopas / compression gland	Todos / all
7a	M20JSL-N Prensaestopas / compression gland	Todos / all
8	JUNTA o1 Junta / waterproof seal	Todos / all
9	R13112AAA Interruptor / switch	Todos / all
9a	F0188LOAAA Protector de interruptor / switch protector	Todos / all
10	EVo-BASE-N Base caja evo / evo base box	Todos / all
11	BISAGRAGOMA Bisagra / hinge strap	Todos / all
12	KPA200/228/EVo Radiador / heatsink	EVOBASIC15MG
12a	KK200/233/M/K-EVo Radiador / heatsink	EVOBASIC25MG
12b	KK200/270/M/K-EVo Radiador / heatsink	EVOBASIC35MG

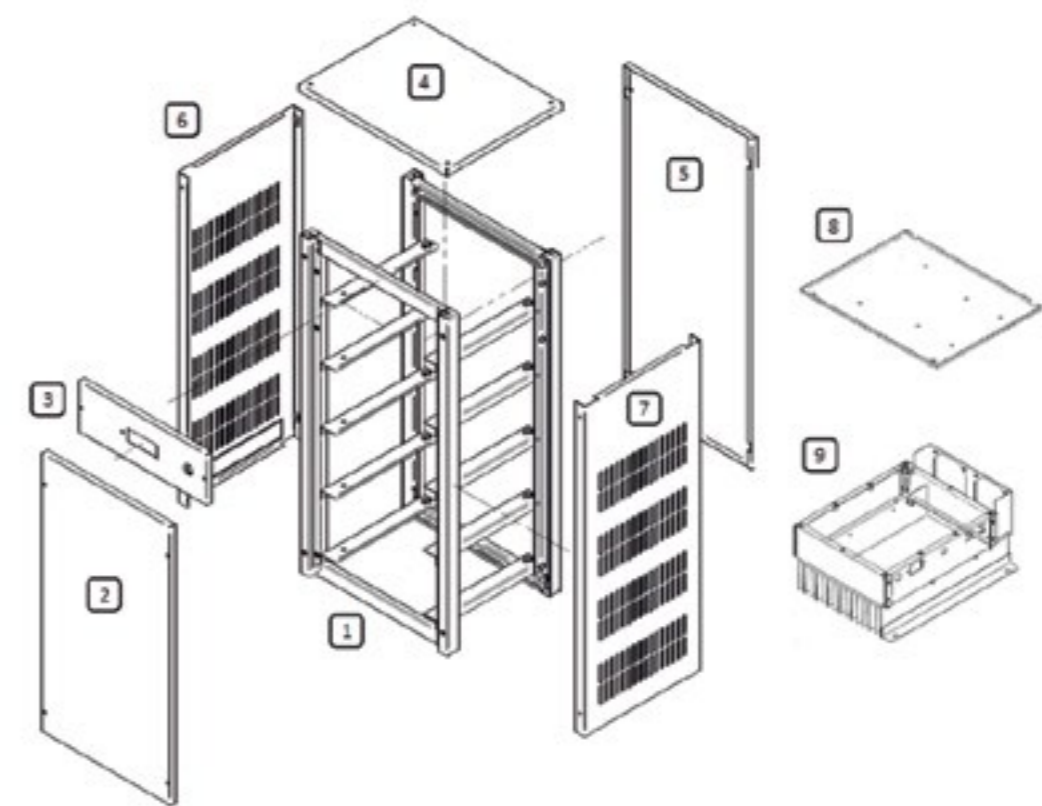
PRO50, PRO70, PRO100, PRO150

Referencia Reference	Descripción Description	Observaciones Notes
1	EVO2-EM-GR Embelecedor / fram	Todos / all
2	TECLADO-EVo Teclado / keyboard	Todos / all
3	CL81Z Tornillos tapa / cover screws	Todos / all
4	EVo 2-TAPA-N Tapa / cover	Todos / all
5	P906-7 Placa de control / control board	Todos / all
6	P956A + P956B Placa de potencia / power board	PRO50, PRO70
6a	P957A + P957B Placa de potencia / power board	PRO100, PRO150
7	M25JSL-N Prensaestopas / compression gland	Todos / all
7a	M20JSL-N Prensaestopas / compression gland	Todos / all
8	JUNTA o1 Junta / waterproof seal	Todos / all
9	R13112AAA Interruptor / switch	Todos / all
9a	F0188LOAAA Protector de interruptor / switch protector	Todos / all
10	EVo-BASE-N Base caja evo / evo base box	Todos / all
11	BISAGRAGOMA Bisagra / hinge strap	Todos / all
12	KK200/270/M/PRO1 Radiador / heatsink	PRO50, PRO70
12a	K200B/300B Radiador / heatsink	PRO100, PRO150



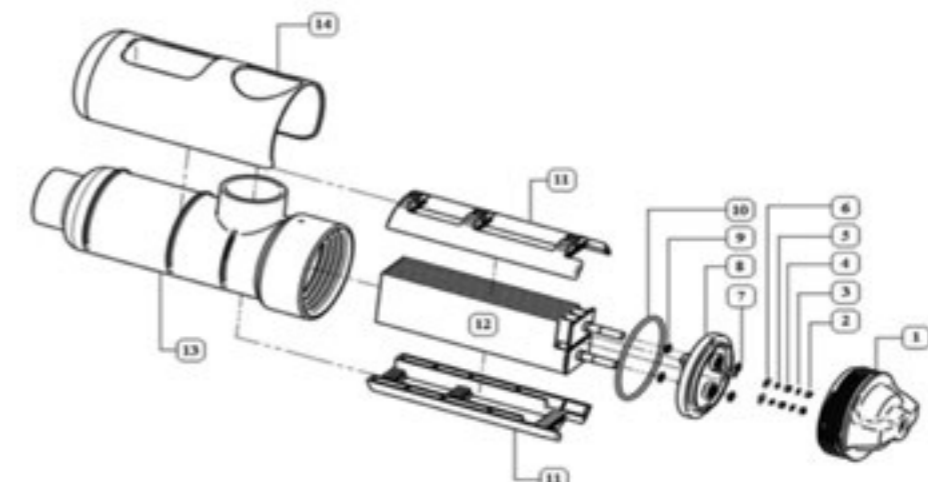
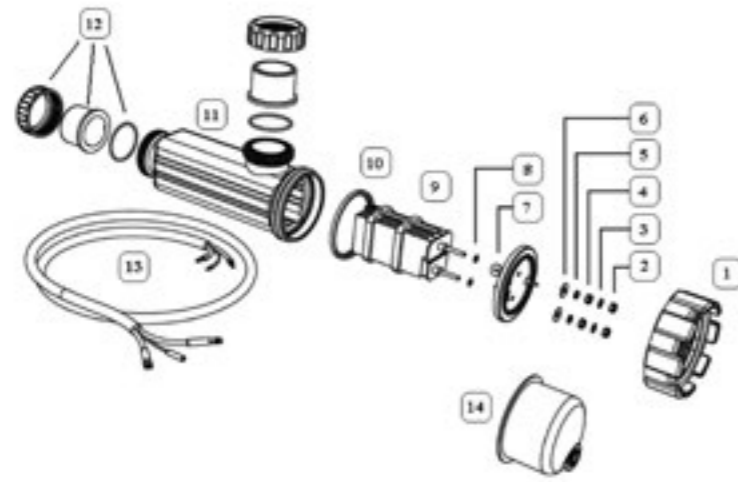
PRO200

Referencia Reference	Descripción Description	Observaciones Notes
1 RACK-PRO200G-A	Estructura / Structure RACK-PRO200G	Todos / all
2 RACK-PRO200G-B	Tapa Frontal / Frontal Cover RACK-PRO200G	Todos / all
3 FRONTAL-PRO	Frontal Equipos / Front Part PRO250/500/750/1000	Todos / all
3A RACK-PRO200G-C	Tapa Pantalla / Screen Cover RACK-PRO200G	Todos / all
4 RACK-PRO200G-D	Tapa Superior / Up Cover RACK-PRO200G	Todos / all
5 RACK-PRO200G-E	Tapa Trasera / Back cover RACK-PRO200G	Todos / all
6 RACK-PRO200G-F	Tapar Lateral Izquierda / Left Side Cover (CONEXIONES/CONNECTIONS)	Todos / all
7 RACK-PRO200G-G	Tapar Lateral Derecha / Right Side Cover	Todos / all
8 RACK-PRO200G-H	Tapa Inferior / Row Cover RACK-PRO200G	Todos / all
9 PCPRO	Cuadro maniobra / Control Unit PRO250/500/750/1000	Todos / all
9A BAND-RACKSCH100G	Bandeja soporte P954D armario PRO galvanizado / Support P954D in PRO Boxes	Todos / all
10 FC250G	Modulo fuente conmutada / Power Board SCH250	Todos / all



PRO250-500-750-1000

Referencia Reference	Descripción Description	Observaciones Notes
1 RACK-SCH1000G-A	Estructura / Structure RACK-SCH1000G	Todos / all
2 RACK-SCH1000G-B	Tapa Frontal / Frontal Cover RACK-SCH1000G	Todos / all
3 FRONTAL-PRO	Frontal Equipos / Front part PRO250/500/750/1000	Todos / all
3A RACK-PRO200G-C	Tapa pantalla / Screen Cover RACK-PRO200G	Todos / all
4 RACK-SCH1000G-D	Tapa Superior / Up Cover RACK-SCH1000G	Todos / all
5 RACK-SCH1000G-E	Tapa Trasera / Back Cover RACK-SCH1000G	Todos / all
6 RACK-SCH1000G-F	Tapar Lateral Derecha / Right Side Cover RACK-SCH1000G	Todos / all
7 RACK-SCH1000G-G	Tapar Lateral Izquierda / Left Side Cover RACK-SCH1000G	Todos / all
8 PCPRO	Cuadro maniobra / Control Unit PRO250/500/750/1000	Todos / all
8A BAND-RACKSCH100G	Bandeja soporte P954D armario PRO galvanizado / Support P954D in PRO boxes	Todos / all
9 FC250G	Modulo fuente conmutada / Power Board SCH250	Todos / all

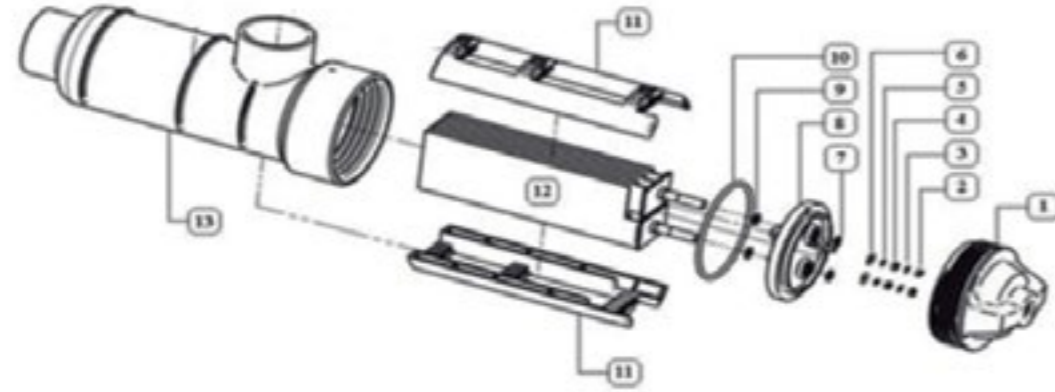


RP10/2, RP15/2, RP20/2, RP25/2, RP35/2, RP50/2

Referencia Reference	Descripción Description	Observaciones Notes
1	ROSCARP Rosca célula / cell thread	RP10/2, RP15/2, RP20/2, RP25/2, RP35/2
1a	ROSCARP50 Rosca célula / cell thread	RP50/2
2	TRM6I Tuerca / lock nut	RP10/2, RP15/2, RP20/2, RP25/2
2a	TRM8I Tuerca / lock nut	RP35/2, RP50/2
3	ARM6I Arandela / washer	RP10/2, RP15/2, RP20/2, RP25/2
3a	ARM8I Arandela / washer	RP35/2, RP50/2
4	TRM6I Tuerca / lock nut	RP10/2, RP15/2, RP20/2, RP25/2
4a	TRM8I Tuerca / lock nut	RP35/2, RP50/2
5	ARM6I-P Arandela plana / flat washer	RP10/2, RP15/2, RP20/2, RP25/2
5a	ARM8I-P Arandela plana / flat washer	RP35/2, RP50/2
6	ARG6I Arandela growe / growe washer	RP10/2, RP15/2, RP20/2, RP25/2
6a	ARG8I Arandela growe / growe washer	RP35/2, RP50/2
7	TAZRP Tapa célula / cover cell	RP10/2, RP15/2, RP20/2, RP25/2
7a	TAZRP35 Tapa célula / cover cell	RP35/2
7b	TAZRP50 Tapa célula / cover cell	RP50/2
7c	TAZRP50-CIEGA Tapa célula ciega / blind cover cell	RP50/2
8	JTRP-O-RING Junta tórica / gasket	RP10/2, RP15/2, RP20/2, RP25/2, RP35/2, RP50/2
9	RP*/2 Célula / cell	RP10/2, RP15/2, RP20/2, RP25/2, RP35/2, RP50/2
10	GIPRP Junta de goma / rubber gasket	RP10/2, RP15/2, RP20/2, RP25/2, RP35/2
10a	GIPRP50 Junta de goma / rubber gasket	RP50/2
11	RP/1 Vaso célula / housing cell	RP10/2, RP15/2, RP20/2, RP25/2, RP35/2
11a	RP-50 Vaso célula / housing cell	RP50/2
12	C-RP Protección célula / cell protection	RP10/2, RP15/2, RP20/2, RP25/2, RP35/2
12a	C-RP50 Protección célula / cell protection	RP50/2
13	RP10/151,5M-3 Cable célula / cell wire	RP10/2, RP15/2
13a	RP20/251,5M-3 Cable célula / cell wire	RP20/2, RP25/2
13b	RP351,5M-3 Cable célula / cell wire	RP35/2
13c	RAG21611/1,6 Cable célula / cell wire	RP50/2

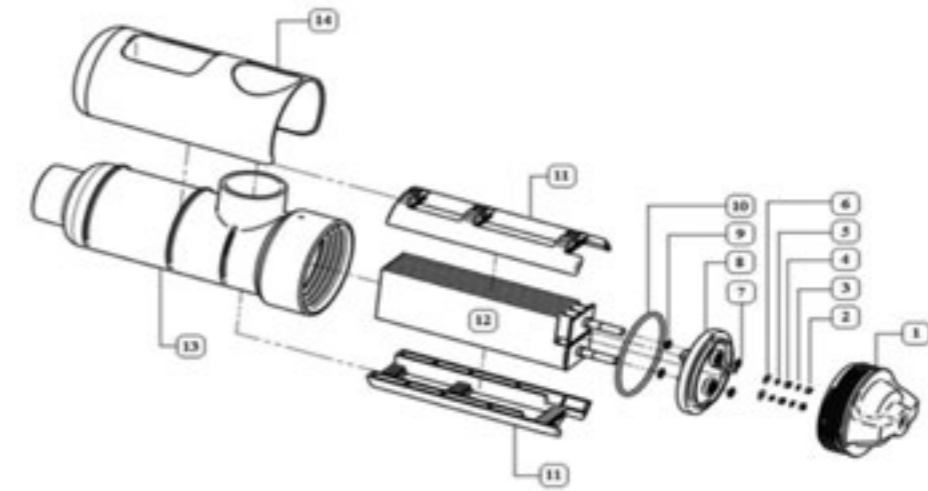
RP10/3, RP15/3, RP20/3, RP25/3, RP35/3

Referencia Reference	Descripción Description	Observaciones Notes
1	RCBSV Rosca célula / cell thread	Todos / all
2	TRM8I Tuerca / lock nut	Todos / all
3	ARM8I Arandela / washer	Todos / all
4	TRM8I Tuerca / lock nut	Todos / all
5	ARG8I Arandela grower (8mm) / grower washer	Todos / all
6	ARM8I Arandela / washer	Todos / all
7	418506 Junta tórica / o-ring gasket	Todos / all
8	TAZRP/3 Tapa célula / cell cover	Todos / all
8a	TAZRP/3-CIEGA Tapa célula ciega / blind cover cell	Todos / all
9	418506 Junta tórica / o-ring gasket	Todos / all
10	GIPRP3 Junta de goma / rubber gasket	Todos / all
11	GRAPARP/3 Grapa / clamp	Todos / all
12	RP*/3 Célula / cell	Todos / all
13	RP/3 Vaso célula / cell housing	Todos / all
14	EMNRP/3 Embellecedor naranja / orange hubcap	Todos / all



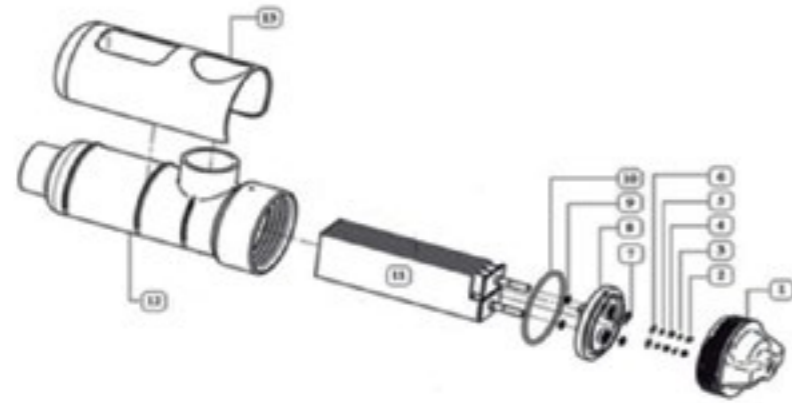
RP10/3-5-V, RP15/3-5-V, RP20/3-5-V, RP25/3-5-V, RP35/3-5-V

Referencia Reference	Descripción Description	Observaciones Notes
1 RCBSV	Rosca célula / cell thread	Todos / all
2 TRM8I	Tuerca / lock nut	Todos / all
3 ARM8I	Arandela / washer	Todos / all
4 TRM8I	Tuerca / lock nut	Todos / all
5 ARG8I	Arandela grower (8mm) / grower washer	Todos / all
6 ARM8I	Arandela / washer	Todos / all
7 418506	Junta tórica / o-ring gasket	Todos / all
8 TAZRP/3-V	Tapa célula / cell cover	Todos / all
8a TAZRP/3-CIEGA	Tapa célula ciega / blind cover cell	Todos / all
9 418506	Junta tórica / o-ring gasket	Todos / all
10 GIPRP3	Junta de goma / rubber gasket	Todos / all
11 GRAPARP/3	Grapa / clamp	Todos / all
12 RP*/3	Célula / cell	Todos / all
13 RP/3	Vaso célula / cell housing	Todos / all



RP15/3MG, RP25/3MG, RP35/3MG

Referencia Reference	Descripción Description	Observaciones Notes
1 RCBSV	Rosca célula / cell thread	Todos / all
2 TRM8I	Tuerca / lock nut	Todos / all
3 ARM8I	Arandela / washer	Todos / all
4 TRM8I	Tuerca / lock nut	Todos / all
5 ARG8I	Arandela grower (8mm) / grower washer	Todos / all
6 ARM8I	Arandela / washer	Todos / all
7 418506	Junta tórica / o-ring gasket	Todos / all
8 TAZRP/3-2674	Tapa célula / cell cover	Todos / all
8a TAZRP/3-CIEGA	Tapa célula ciega / blind cover cell	Todos / all
9 418506	Junta tórica / o-ring gasket	Todos / all
10 GIPRP3	Junta de goma / rubber gasket	Todos / all
11 GRAPARP/3	Grapa / clamp	Todos / all
12 RP*/3	Célula / cell	Todos / all
13 RP/3	Vaso célula / cell housing	Todos / all
14 EMAZRP/3	Embellecedor azul / blue hubcap	Todos / all



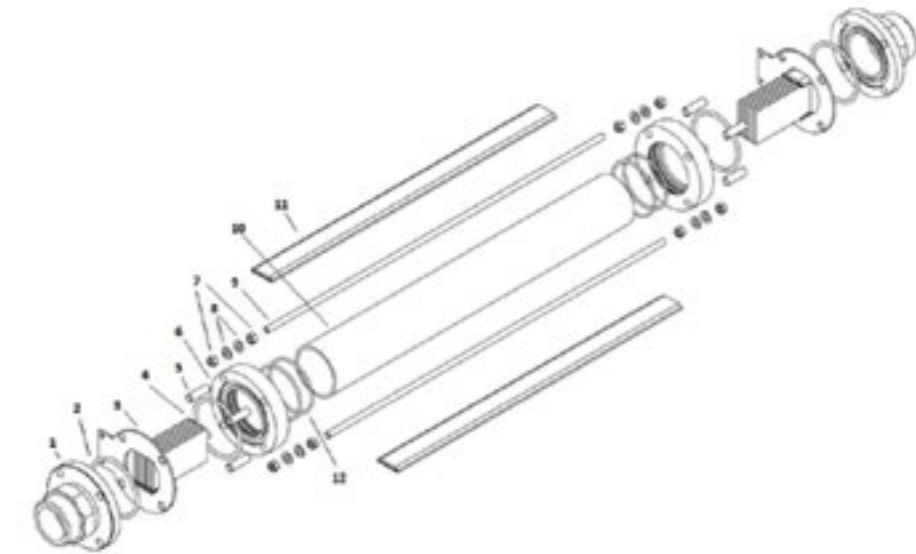
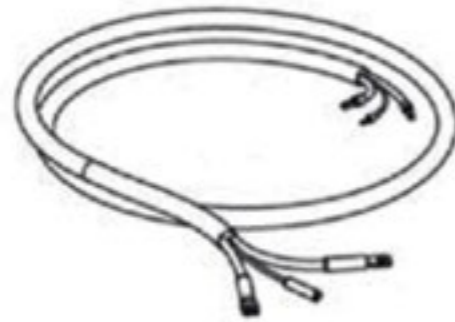
RP15/3LS, RP25/3LS, RP30/3LS

Referencia Reference	Descripción Description	Observaciones Notes
1 RCBSV	Rosca célula / cell thread	Todos / all
2 TRM8I	Tuerca / lock nut	Todos / all
3 ARM8I	Arandela / washer	Todos / all
4 TRM8I	Tuerca / lock nut	Todos / all
5 ARG8I	Arandela grower (8mm) / grower washer	Todos / all
6 ARM8I	Arandela / washer	Todos / all
7 418506	Junta tórica / o-ring gasket	Todos / all
8 TAZRP/3-A	Tapa célula / cell cover	Todos / all
8a TAZRP/3-CIEGA	Tapa célula ciega / blind cover cell	Todos / all
9 418506	Junta tórica / o-ring gasket	Todos / all
10 GIPRP3	Junta de goma / rubber gasket	Todos / all
11 RP*/3	Célula / cell	Todos / all
12 RP/3	Vaso célula / cell housing	Todos / all
13 EMARP/3	Embellecedor amarillo / yellow hubcap	Todos / all



RP50/3, RP70/3

Referencia Reference	Descripción Description	Observaciones Notes
1 ROSCARP50	Rosca célula / cell thread	Todos / all
2 TRM8I	Tuerca / lock nut	Todos / all
3 ARM8I	Arandela / washer	Todos / all
4 TRM8I	Tuerca / lock nut	Todos / all
5 ARM8I-P	Arandela plana / flat washer	Todos / all
6 ARG8I	Arandela growe / growe washer	Todos / all
7 TAZRP50-70/3	Tapa célula / cover cell	Todos / all
8 JTRP-O-RING	Junta tórica / gasket	Todos / all
9 RP50-70/3	Célula / cell	Todos / all
10 GIPRP50	Junta de goma / rubber gasket	Todos / all
11 RP-50	Vaso célula / housing cell	Todos / all
12 RP10/15,1,5M-3	Cable célula / cell wire	Todos / all



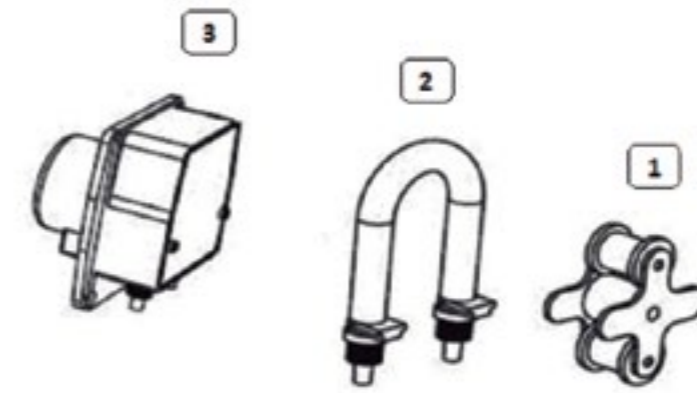
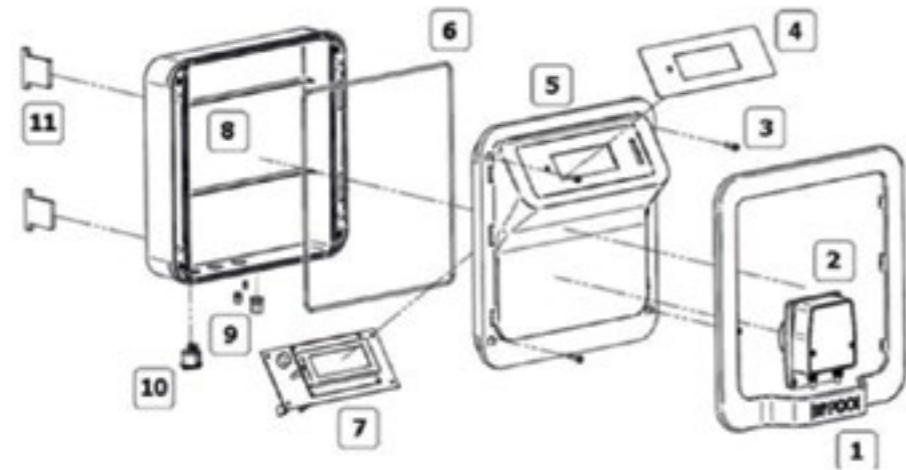
Arreglar títulos

Cable celulas

Referencia Reference	Descripción Description
1 RP10/151,5M-3	cable célula / cell wire – 1.6m
2 RP10/153M-3	cable célula / cell wire – 3m
3 RP10/156M-3	cable célula / cell wire – 6m
4 RP20-25/3 RP15/3LS RP50-70/3	-----
5 RP20/251,5M-3	cable célula / cell wire – 1.6m
6 RP20/253M-3	cable célula / cell wire – 3m
7 RP20/256M-3	cable célula / cell wire – 6m
8 RP35/3 RP20/3LS	-----
9 RP351,5M-3	cable célula / cell wire – 1.6m
10 RP351,5M-3	cable célula / cell wire – 3m
11 RP351,5M-3	cable célula / cell wire – 6m
12 RP10-15-20-25/2	-----
13 RAG2611/1,6	cable célula / cell wire – 1.6m
14 RP35/2	-----
15 RAG21011/1,6	cable célula / cell wire – 1.6m
16 RP50/2	-----
17 RAG21611/1,6	cable célula / cell wire – 1.6m

RP100, RP150, RP200, RP250-CIS

Referencia Reference	Descripción Description	Observaciones Notes
1 H.BSV.0002	Brida (conexión) / flange (connection)	Todos / all
2 K.3.OR.00053	Junta tórica / o-ring gasket	Todos / all
3 NO SE SUMINISTRA	-----	-----
4 K.3.OR.00053	Junta tórica / o-ring gasket	Todos / all
5 G.K.T.010	Protección tubo / tube protection	Todos / all
6 H.MAC.0151	Brida (carcasa) / flange (casing)	Todos / all
7 TRM12I	Tuerca / lock nut	Todos / all
8 ARM13I	Arandela / washer	Todos / all
9 1630408	Barra roscada / threaded end	Todos / all
10 G.K.T.004-RP100	Tubo (vaso) / tube (case)	RP100
10a G.K.T.004-RP150	Tubo (vaso) / tube (case)	RP150
10b G.K.T.004-RP200	Tubo (vaso) / tube (case)	RP200
10c G.K.T.004-RP250-CIS	Tubo (vaso) / tube (case)	RP250-CIS
11 H.BSV.0422	Grapa / grooveplate	RP100
11a H.BSV.0028	Grapa / grooveplate	RP150
11b H.BSV.0464	Grapa / grooveplate	RP200
11c H.BSV.0450	Grapa / grooveplate	RP250-CIS
12 K.3.OR.00054	Junta tórica / o-ring gasket	Todos / all



EVOPH-P, EVORX-P

Referencia Reference	Descripción Description	Observaciones Notes
1	EVoPH-EM Embellecedor / frame	Todos / all
2	MMG1TAAB4Do202 Bomba peristáltica / peristaltic pump	Todos / all
3	CL81Z Tornillo tapa / screw	Todos / all
4	TECLADO-EVo Teclado modelos / keyboard	Todos / all
5	EVoPH-TAPA Tapa evo ph / cover evo box	Todos / all
6	JUNTAo1 Junta / waterproof seal	Todos / all
7	P913-1 Placa de control / control board	Todos / all
8	EVoPH-BASE Base / base	Todos / all
9	M16JSL-N Prensaestopas / compression gland	Todos / all
9a	M20JSL-N Prensaestopas / compression gland	Todos / all
10	R13112AAA Interruptor / switch	Todos / all
9a	F0188LOAAA Protector de interruptor / switch protector	Todos / all
11	BISAGRA-GOMA Bisagra / hinge strap	Todos / all

Referencia Reference	Descripción Description
MP-1	
1	11.010.400 Rodillo / roller
2	RR.005.001 Tubo / tube
3	MP-1 Bomba peristáltica / peristaltic pump
PPP001HA1016	
1	9900151024 Rodillo / roller
2	9900090057 Tubo / tube
3	PPP001HA1016 Bomba peristáltica / peristaltic pump
MMG1TAAB4Do202	
1	RIC0151783 Rodillo / roller
2	9900090484 Tubo / tube
3	MMG1TAAB4Do202 Bomba peristáltica / peristaltic pump
MP2-P 6 LT	
1	11.010.401 Rodillo / roller
2	RR.005.003 Tubo / tube
3	MP2-P 6 LT Bomba peristáltica / peristaltic pump
P03AA0115300	
1	PE 1.5 Rodillo / roller
2	9900151024 Tubo / tube
3	9900090057 Bomba peristáltica / peristaltic pump
PE 1.5	
3	MP2-B 1.5L Bomba peristáltica / peristaltic pump
P03AA0115300	
1	11.010.401 Rodillo / roller
2	RR.005.003 Tubo / tube
3	MP2-B 1.5L Bomba peristáltica / peristaltic pump
PPR0004A1242-A	
1	9900151024 Rodillo / roller
2	9900090057 Tubo / tube
3	PPR0004A1242-A Bomba peristáltica / peristaltic pump



BSV
BSV ELECTRONIC

Delegación central

C/ Ribera del Congost, 40 . Pol.Ind. Sector V
08520 Les Franqueses del Vallès . Barcelona . Spain
Tel (+34) 93 861 51 15 . Fax (+34) 93 861 52 99
bsv@bsvelectronic.com . www.bsvelectronic.com

Delegación Levante/sur

Parque industrial La Magalia
Pol.Ind. Oeste, c/Uruguay parcela 13 Local L-4.
30820 Alcantarilla, Murcia . Spain
levante@bsvelectronic.com