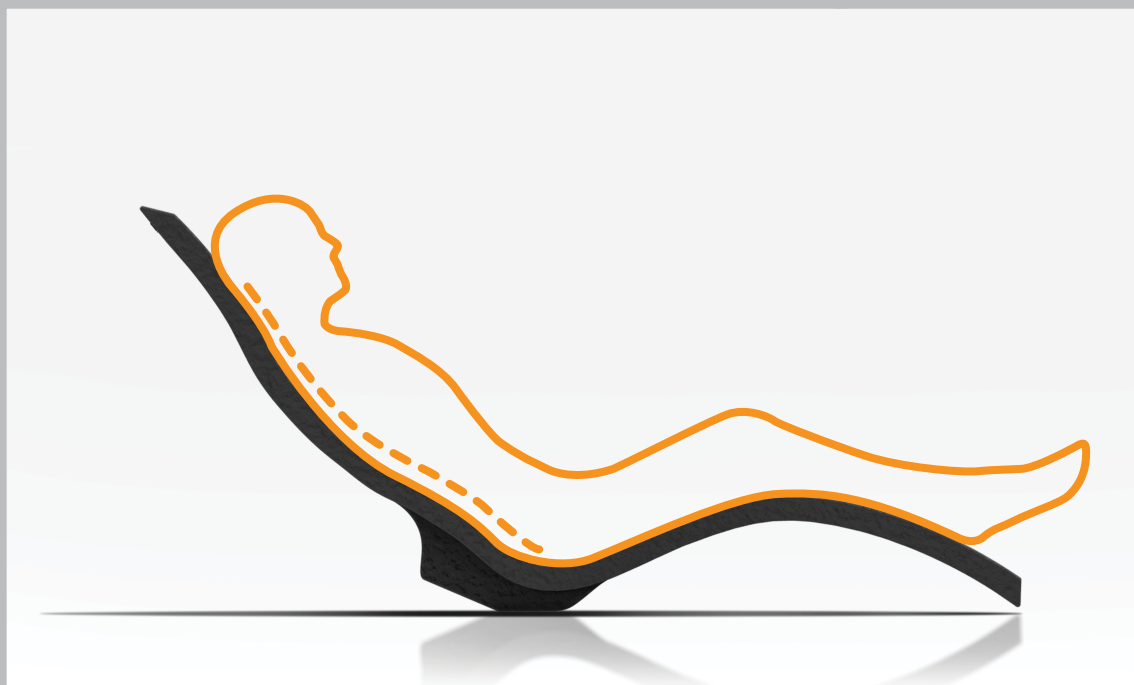
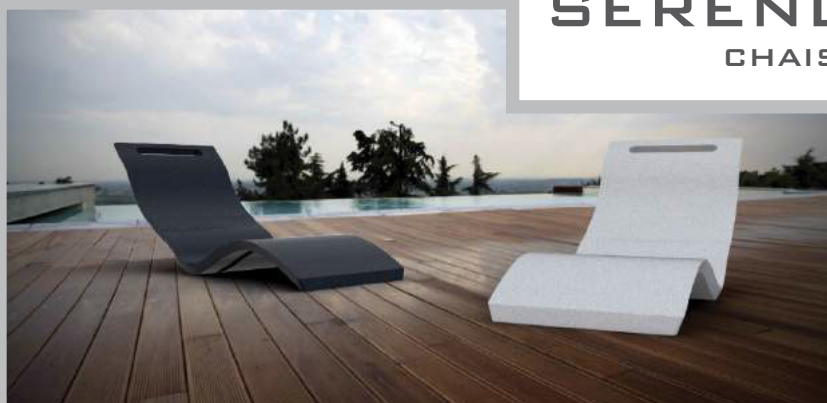


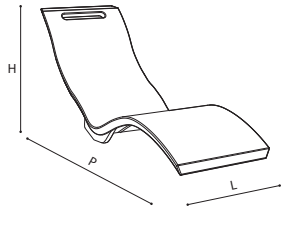
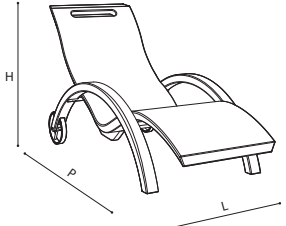



SERENDIPITY®
CHAISE











SERENDIPITY[®]
CHAISE

SERENDIPITY® CHAISE

MODELLO	DIMENSIONI	CARATTERISTICHE	COLORI	€
SERENDIPITY® CHAISE S010 	H 70 P 169 L 59 SVILUPPO SEDUTA MTL 2 DIMENSIONE E PESO IMBALLO KG 15 SEDUTA H P L 42 182 62	<input type="checkbox"/> SEDUTA IN 100% POLIETILENE HD EFFETTO STONE COLORATA IN MASSA SCOCCA : PE HD ACCESSORI :	DI SERIE <input type="checkbox"/> ANTRACITE <input type="checkbox"/> BIANCO A RICHIESTA SENZA SUPPLEMENTO <input type="checkbox"/> VERDE <input type="checkbox"/> BLU <input type="checkbox"/> CHERRY <input type="checkbox"/> FUXIA <input type="checkbox"/> VIOLETTA <input type="checkbox"/> ARANCIO	250 250
N.B. UTILIZZABILE SENZA NESSUN SUPPORTO E ADATTABILE ANCHE A TUTTI I SUPPORTI OPTIONAL (ART. S900 - S910 - S920 - S930)				
SERENDIPITY® DA ESTERNO S110 	H min. 69 / max 100 P min. 144 / max 171 L 59 SVILUPPO SEDUTA MTL 2 DIMENSIONE E PESO IMBALLO KG 20 SEDUTA H P L 42 182 62 SUPPORTO H P L 48 126 16	<input type="checkbox"/> SEDUTA IN 100% POLIETILENE HD EFFETTO STONE <input type="checkbox"/> BRACCIOLI BRACCIOLI IN POLIETILENE CON RUOTE IN ALLUMINIO GOMMATE COLORATA IN MASSA SCOCCA : PE HD ACCESSORI : PE HD	DI SERIE <input type="checkbox"/> ANTRACITE <input type="checkbox"/> BIANCO A RICHIESTA SENZA SUPPLEMENTO <input type="checkbox"/> VERDE <input type="checkbox"/> BLU <input type="checkbox"/> CHERRY <input type="checkbox"/> FUXIA <input type="checkbox"/> VIOLETTA <input type="checkbox"/> ARANCIO	500 500
SERENDIPITY® DA INTERNO S120 	H min. 69 / max 100 P min. 144 / max 171 L 59 SVILUPPO SEDUTA MTL 2 DIMENSIONE E PESO IMBALLO KG 22 SEDUTA H P L 42 182 62 SUPPORTO H P L 48 126 16	<input type="checkbox"/> SEDUTA IN 100% POLIETILENE HD EFFETTO STONE <input type="checkbox"/> GAMBE IN ALLUMINIO LUCIDO CROMATO REGOLABILE COLORATA IN MASSA SCOCCA : PE HD ACCESSORI : ALLUMINIO	DI SERIE <input type="checkbox"/> ANTRACITE <input type="checkbox"/> BIANCO A RICHIESTA SENZA SUPPLEMENTO <input type="checkbox"/> VERDE <input type="checkbox"/> BLU <input type="checkbox"/> CHERRY <input type="checkbox"/> FUXIA <input type="checkbox"/> VIOLETTA <input type="checkbox"/> ARANCIO	500 500

INFORMAZIONI GENERALI

PER I COLORI FARE INDICATIVAMENTE RIFERIMENTO AI CODICI RAL

							
7016	4005	2009	3027	6016	4003	9003	5012
ANTRACITE	VIOLETTA	ARANCIO	CHERRY	VERDE	FUXIA	BIANCO	BLU

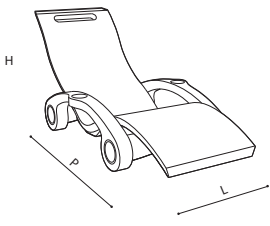
MATERIALE SCOCCA

 POLIETILENE

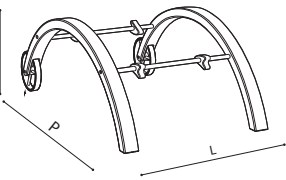
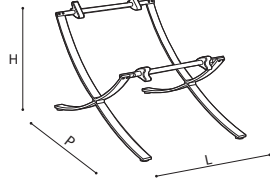
MATERIALE FINITURE

 ALLUMINIO CROMATO  POLIETILENE  GOMMA

SERENDIPITY® CHAISE








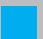
MODELLO	DIMENSIONI	CARATTERISTICHE	COLORI	€
SERENDIPITY® GALLEGGIANTE S130 	H 74 P 169 L 84 SVILUPPO SEDUTA MTL 2 DIMENSIONE E PESO IMBALLO KG 15 SEDUTA H P L 42 182 62 SUPPORTO H P L 34 98 37	<input type="checkbox"/> SEDUTA IN 100% POLIETILENE HD EFFETTO STONE <input type="checkbox"/> BRACCIOLI BRACCIOLI GALLEGGIANTI IN POLIETILENE CON PORTA BOTTIGLIA COLORATA IN MASSA SCOCCA : PE HD ACCESSORI : PE HD	DI SERIE <input type="checkbox"/> ANTRACITE <input type="checkbox"/> BIANCO	500 500
			A RICHIESTA SENZA SUPPLEMENTO <input type="checkbox"/> VERDE <input type="checkbox"/> BLU <input type="checkbox"/> CHERRY <input type="checkbox"/> FUXIA <input type="checkbox"/> VIOLETTA <input type="checkbox"/> ARANCIO	

SERENDIPITY® CHAISE OPTIONAL

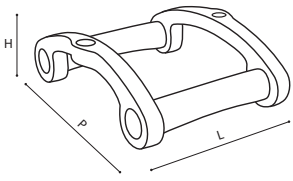
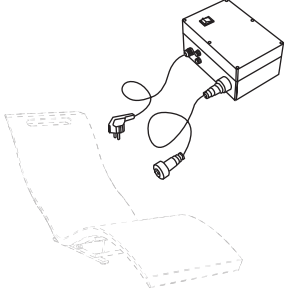
MODELLO	DIMENSIONI	CARATTERISTICHE	COLORI	€
SUPPORTO DA ESTERNO S910 	H 47 P 129 L 75 DIMENSIONE E PESO IMBALLO KG 5 SUPPORTO H P L 48 126 16	<input type="checkbox"/> BRACCIOLI BRACCIOLI IN POLIETILENE CON RUOTE IN ALLUMINIO GOMMATE	DI SERIE <input type="checkbox"/> ANTRACITE <input type="checkbox"/> BIANCO	250 250
			A RICHIESTA SENZA SUPPLEMENTO <input type="checkbox"/> VERDE <input type="checkbox"/> BLU <input type="checkbox"/> CHERRY <input type="checkbox"/> FUXIA <input type="checkbox"/> VIOLETTA <input type="checkbox"/> ARANCIO	
SUPPORTO DA INTERNO S920 	H 54 P 94 L 58 DIMENSIONE E PESO IMBALLO KG 7 SUPPORTO H P L 48 126 16	<input type="checkbox"/> GAMBE IN ALLUMINIO LUCIDO CROMATO REGOLABILE	<input type="checkbox"/> <input type="checkbox"/> <input type="checkbox"/> <input type="checkbox"/> <input type="checkbox"/> <input type="checkbox"/> <input type="checkbox"/> <input type="checkbox"/>	250

INFORMAZIONI GENERALI

PER I COLORI FARE INDICATIVAMENTE
RIFERIMENTO AI CODICI RAL

							
7016 ANTRACITE	4005 VIOLETTA	2009 ARANCIO	3027 CHERRY	6016 VERDE	4003 FUXIA	9003 BIANCO	5012 BLU

SERENDIPITY® CHAISE OPTIONAL

MODELLO	DIMENSIONI	CARATTERISTICHE	COLORI	€
SUPPORTO PER VERS. GALLEGGIANTE S930 	H 33 P 101 L 84 DIMENSIONE E PESO IMBALLO KG 15 SUPPORTO H P L 35 103 39	<input type="checkbox"/> BRACCIOLI BRACCIOLI GALLEGGIANTI IN POLIETILENE CON PORTA BOTTIGLIA	DI SERIE <input type="checkbox"/> ANTRACITE <input type="checkbox"/> BIANCO A RICHIESTA SENZA SUPPLEMENTO <input type="checkbox"/> VERDE <input type="checkbox"/> BLU <input type="checkbox"/> CHERRY <input type="checkbox"/> FUXIA <input type="checkbox"/> VIOLETTA <input type="checkbox"/> ARANCIO	250 250
SERENDIPITY® HYBRIDA S100/80 	H - P - L - COLLO TRASFORMATORE H P L - - -	<input type="checkbox"/> HYBRIDA RISCALDATA RISCALDATA A INFRAROSSI DOTATA DI TRASFORMATORE A 24 VOLT/300 WATT CON REGOLATORE DI TEMPERATURA DA 0° A 41°	<input type="checkbox"/> <input type="checkbox"/> <input type="checkbox"/> <input type="checkbox"/> <input type="checkbox"/> <input type="checkbox"/> <input type="checkbox"/> <input type="checkbox"/> SUPPLEMENTO VERSIONE HYBRIDA	300
<p>N.B. LA VERSIONE HYBRIDA DISPONIBILE PER I MODELLI: S010 - S100 - S110 - S120 - DEVE ESSERE RICHIESTA ALL'ORDINE</p> <p>LA VERSIONE HYBRIDA NON PUO' ESSERE IMMERSA IN ACQUA</p>				

INFORMAZIONI GENERALI

PER I COLORI FARE INDICATIVAMENTE RIFERIMENTO AI CODICI RAL

							
7016	4005	2009	3027	6016	4003	9003	5012
ANTRACITE	VIOLETTA	ARANCIO	CHERRY	VERDE	FUXIA	BIANCO	BLU

MATERIALE SCOCCA

 POLIETILENE

MATERIALE FINITURE

 ALLUMINIO CROMATO  POLIETILENE  GOMMA

I PREZZI SONO DA INTENDERSI IVA ESCLUSA



PROJECT & DESIGN
Jean Rusconi



ARKEMA DESIGN
Str. Com. da Bertolla all'Abbadia di Stura,199
10156 Torino - ITALY
Tel.+39 011 0864804 +39 011 19236588
commercial@arkemadesign.com www.arkema.it