

PRODUCTOS PARA LA LIMPIEZA Y MANTENIMIENTO DE LA PISCINA



**aquapool**

**Sunclor**

**AVANT  
Pool**

**PRAHER  
PLASTICS**

**PERAQUA**  
pooled family pressure

**Pahlén P**

**HERBORNER  
PUMPENTECHNIK**

**FIBALON 3D**

**FAIRLAND**

**POOL**

Consulte nuestras diferentes marcas en productos de piscina  
 Check our different brands in pool products



## Nuevo diseño de la etiqueta / New label design

Capacidad envase

packaging capacity

Descripción del producto

Product description

Color por tipo de aplicación

Color by type of application

5kg.
**DPOOL**

# Diaclor PS 5 EFECTOS

- Desinfectante
- Algicida
- Bactericida
- Floculante
- Estabilizante

5

**Tabletas de 200gr. MULTIACCIÓN**  
 Tratamiento completo en un sólo producto.

**ACCIONES**

www.diasaindustrial.com

**Presentación**  
Presentation

Orden en los pasos para el tratamiento  
Sequence in steps for treatment

Producto para el tratamiento y mantenimiento de piscinas

Color por tipo de aplicación / Color by application type



Orden en los pasos para el tratamiento / Sequence in steps for treatment



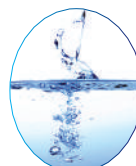
Presentación  
Presentation



Granulado/polvo  
Granular / powder



Pastillas  
Tablets



Líquido  
Liquid



Cartuchos  
Cartridges

**Importante: envases de 1Lt. y 1kg. sólo venta en cajas completas, así como accesorios.**

BOMBAS DE CALOR-HEAT PUMPS.....	08	COBERTOR TÉRMICO-THERMAL COVER.....	18
DESHUMIDIFICADORES-DEHUMIDIFIERS.....	12	COBERTOR INVIERNO-WINTER COVER.....	19
INTERCAMBIADORES DE CALOR-HEAT EXCHANGERS...	13	COBERTOR SEGURIDAD-SECURITY COVER.....	19
CALENTADORES ELÉCTRICOS-ELECTRIC HEATERS.....	14	ENROLLADORES-POLY ROLLERS.....	20
CUBIERTAS ELÉCTRICAS-ELECTRIC COVERS.....	15	CUBIERTAS ACRISTALADAS-GLASS COVERS....	22
CUBIERTAS MANUALES-MANUAL COVERS.....	17	PANELES SOLARES-SOLAR PANELS.....	24

FILTROS ARENA-SAND FILTERS.....	34	BOMBAS-PUMPS.....	49
BATERÍAS DE 5 VÁLVULAS-5-VALVE BATTERIES.....	42	BOMBAS BRONCE-BRONZE PUMPS.....	53
VÁLVULAS 6 VÍAS-6 WAY VALVES.....	45	CASSETAS-SHELTERS.....	55
MEDIOS FILTRANTES-FILTER MEDIA.....	47	KITS EDISOL-EDISOL KITS.....	56
CUADROS ELECTRÓNICOS-ELECTR. CONTROL UNITS.....	48	ACCESORIOS PVC - ACCESSORIES.....	57

LAMP, LED PAR56 LED LAMP PAR56.....	60	PROYEC. LED DPOOL EPOXY DPOOL EPOXY UNDERWATER LIGHT.....	62
CAJA CONTROL LED + MANDO A DISTANCIA BOX LED CONTROL + REMOTE CONTROL.....	60	FOCOS MINI LED-MINI LED FOCUS.....	63
PROYEC. LED DPOOL ENERGY DPOOL ENERGY UNDERWATER LIGHT.....	72	EMPOTRABLES-WHITE GOODS MATERIAL.....	64
PROYEC. LED DPOOL CLASSIC DPOOL CLASSIC UNDERWATER LIGHT.....	60	BOMBAS CONTRACORRIENTE COUNTERFLOW PUMPS.....	68
PROYEC. LED DPOOL INOX DPOOL INOX UNDERWATER LIGHT.....	61	REJILLAS MODULARES GRIDS FOR OVER FLOW.....	70
DUCHAS SOLARES-SOLAR SHOWERS.....	72	ESCALERAS-SWIMMING POOL LADDERS.....	83
CASCADAS-SWIMMING POOL FALLS.....	78	ELEVADOR MOTORIZADO MÓVIL POWERED PORTABLE LIFTS.....	85
CAÑONES-CANNONS JET.....	80		
TUMBONAS HIDROMASAJE-WHIRLPOOL BEDS.....	82		

LIMPIAFONDOS AUTOMÁTICOS AUTOMATIC POOL ROBOT CLEANERS.....	90
LIMPIAFONDOS HIDRÁULICOS HYDRAULIC POOL CLEANERS.....	92
ASPIRADORES-VACUUM CLEANERS.....	93

CEPILLOS - BRUSHES.....	96		
RECOGEHOJAS - LEAF RAKES.....	97		
PÉRTIGAS TELESCÓPICAS SWIMMING POOL TELESCOPIC POLES.....	98		
CARROS LIMPIAFONDOS - VACUUM HEADS.....	101		
		NUEVA GAMA NEW RANGE	
		<b>QUALPRO LINE</b>	99
		MANGUERAS AUTOFLOTANTES SELF-FLOATING HOSES.....	103
		OTROS - OTHERS.....	104

EQUIPOS CLORACIÓN SALINA SALT CHLORINATION SYSTEMS.....	108	TIRAS DE ANÁLISIS - TEST STRIPS.....	116
EQUIPOS DE DOSIFICACIÓN - DOSING SYSTEMS.....	111	KITS MEDICIÓN MANUAL MANUAL MEASUREMENT KITS.....	116
PANELES DE CONTROL - CONTROL PANELS.....	114	FOTÓMETROS DIGITALES DIGITAL PHOTOMETERS.....	119
SONDAS - ELECTRODES.....	115	SISTEMA ONDILO - SYSTEM.....	123

GAMA AVANTPOOL - AVANTPOOL RANGE.....	126	ALGICIDAS - ALGAEICIDES.....	138
LIMPIEZA DE LA PISCINA - CLEANING POOL.....	130	FLOCULANTES - FLOCCULANTS.....	139
REGULACIÓN DE pH - pH REGULATORS.....	132	TRATAMIENTOS COMPLEMENTARIOS COMPLEMENTARY CHEMICAL.....	141
DESINFECCIÓN CLORADA CHLORINATED DISINFECTION.....	133	HIBERNACIÓN - WINTERIZING POOL.....	145
DESINFECCIÓN SIN CLORO CHLORINE-FREE DISINFECTION.....	137	<b>Tenemos la solución para cada problema</b> <i>We have the solution for every problem.....</i>	148

Caudal m <sup>3</sup> /h	DN y diametro interior en pulgadas/mm - PVC																								
	Ø*	1	1 ¼	1 ½	2	2 ½	3	3	3 ½	4	5	6	7	8	9	10	11	12	14	16	18	20	24		
	Ø DN	32	40	50	63	75	75	90	110	125	140	160	200	225	250	280	315	355	400	450	475	560	630		
	Ø D int.	25	32	40	50	60	70	80	90	100	125	150	175	200	225	250	275	300	350	400	450	500	600		
3	Pc - % V - m/s	17 1,70	6 1,03	1,6 0,67	0,54 0,43	0,25 0,29	0,13 0,22	0,06 0,16	0,03 0,13	0,02 0,10															
6	Pc - % V - m/s		24 2,06	6 1,34	*2 0,85	0,9 0,58	*0,43 0,44	*0,21 0,32	*0,13 0,26	0,08 0,20	0,026 0,13														
9	Pc - % V - m/s			12,5 2,08	4,3 1,32	1,8 0,89	0,9 0,65	*0,46 0,5	0,25 0,39	0,15 0,32	0,06 0,20														
12	Pc - % V - m/s			20 2,76	7 1,76	3,2 1,19	1,5 0,88	0,75 0,67	0,44 0,53	0,25 0,43	0,09 0,27	0,03 0,18													
15	Pc - % V - m/s				*12 2,2	5,2 1,49	2,4 1,1	1,25 0,87	0,7 0,66	0,42 0,54	0,15 0,34	0,06 0,24													
18	Pc - % V - m/s				17 2,64	7 1,78	3,5 1,3	1,7 1	1 0,78	0,6 0,64	0,2 0,4	0,08 0,28													
21	Pc - % V - m/s				22 3,35	8,8 2,08	4,2 1,54	2,2 1,17	1,3 0,93	0,75 0,75	0,26 0,48	0,1 0,32	0,05 0,24												
24	Pc - % V - m/s					12 2,38	5,7 1,76	3 1,34	1,7 1,06	1 0,86	0,36 0,54	0,14 0,36	0,07 0,28												
27	Pc - % V - m/s					14 2,7	7 1,97	3,5 1,45	2 1,17	1,25 0,96	0,42 0,6	0,17 0,42	0,08 0,31												
30	Pc - % V - m/s					17 2,98	8,2 2,2	4,2 1,74	2,5 1,32	1,5 1,08	0,5 0,68	0,2 0,48	0,09 0,34												
36	Pc - % V - m/s					25 3,58	2 2,63	6,3 2	3,5 1,58	2 1,28	0,75 0,82	0,3 0,57	0,14 0,42	0,07 0,32											
42	Pc - % V - m/s						16 3,07	8,5 2,54	4,5 1,85	2,7 1,5	0,85 0,96	0,33 0,66	0,18 0,48	0,08 0,37											
48	Pc - % V - m/s						21 3,51	10 2,68	6 2,12	3,6 1,72	1,2 1,08	0,45 0,72	0,22 0,56	0,12 0,43	0,06 0,34										
54	Pc - % V - m/s						25 3,94	13,5 3	7,6 2,34	1,5 1,92	1,5 1,2	0,55 0,84	0,28 0,63	0,14 0,48	0,08 0,38										
60	Pc - % V - m/s							16 3,32	9 2,64	5,5 2,16	1,8 1,36	0,7 0,96	0,33 0,68	0,17 0,53	0,1 0,42										
75	Pc - % V - m/s							24 4,17	14 3,31	8 2,68	2,76 1,72	1 1,18	0,49 0,87	0,24 0,67	0,14 0,53	0,08 0,43									
90	Pc - % V - m/s								20 3,97	12,5 3,24	3,8 2,04	1,45 1,44	0,74 1,02	0,36 0,8	0,2 0,63	0,14 0,51	0,08 0,42								
105	Pc - % V - m/s								26 4,6	*6,5 3,74	5,3 2,41	1,95 1,66	0,9 1,22	0,47 0,93	0,27 0,74	0,16 0,59	0,1 0,49								
120	Pc - % V - m/s									21,5 4,31	6,9 2,72	2,6 1,93	1,2 1,35	0,61 1,06	0,36 0,84	0,2 0,68	0,14 0,56	0,08 0,47							
135	Pc - % V - m/s									*26 4,81*	*9 3,07*	3,3 2,13	1,5 1,56	*0,76 1,19	0,45 0,95	0,25 0,76	0,17 0,63	0,1 0,53							
150	Pc - % V - m/s									11 3,44	4 2,36	1,9 1,74	0,95 1,34	0,55 1,05	*0,3 0,86*	*0,21 0,70*	*0,12 0,59*	*0,06 0,43*							
165	Pc - % V - m/s									13 3,75	4,7 2,61	2,2 1,91	1,13 1,46	0,65 1,15	*0,37 0,94*	*0,24 0,77*	*0,15 0,65*	*0,08 0,48*							
180	Pc - % V - m/s									15,2 4,09	*5,5 2,83*	2,6 2,08	1,3 1,59	0,76 1,26	0,43 1,02	0,29 0,84	0,18 0,71	0,09 0,52							
210	Pc - % V - m/s									21 4,70	7,4 3,32	3,5 2,43	1,8 1,86	1,1 1,49	*0,6 1,19*	0,37 0,98	0,24 0,82	0,12 0,61	0,06 0,47						
240	Pc - % V - m/s										9,4 3,78*	*4,3 2,77*	2,3 2,12	1,3 1,68	*0,75 1,36*	0,48 1,12	*0,3 0,95*	0,15 0,69	0,08 0,53						
270	Pc - % V - m/s										12 4,26	5,5 3,13	2,8 2,39	1,62 1,90	*0,9 1,53*	0,58 1,26	*0,35 1,07*	0,18 0,78	0,09 0,59						
300	Pc - % V - m/s										*14 4,75*	*7,5 3,47*	*3,4 2,66*	*2 2,10*	1,1 1,71	0,74 1,40	*0,46 1,18*	0,22 0,86	0,11 0,67	0,07 0,53					
360	Pc - % V - m/s											*9 4,15*	*4,7 3,17*	*2,8 2,53*	1,6 2,04	1 1,68	*0,65 1,41*	0,32 1,04	0,16 0,79	0,09 0,63	0,05 0,51				
420	Pc - % V - m/s												*11,6 4,86*	*6,2 3,72*	*3,5 2,94*	2 2,37	1,3 1,96	*0,82 1,64*	0,41 1,22	0,21 0,94	0,12 0,76	0,07 0,59	0,03 0,41		
480	Pc - % V - m/s													*8,5 4,24*	*4,9 3,36*	2,9 2,72	1,9 2,24	*1,2 1,90*	0,6 1,38	0,3 1,06	0,17 0,84	0,09 0,69	0,04 0,47		
540	Pc - % V - m/s													*11 4,78*	*6,5 3,80*	3,7 3,06	2,35 2,52	*1,52 2,13*	0,75 1,56	0,38 1,19	0,22 0,94	0,12 0,76	0,05 0,53		
600	Pc - % V - m/s														*12,2 5,30*	*7,4 4,20*	4,3 3,40	2,7 2,81	*1,7 2,36*	0,9 1,73	0,45 1,34	0,25 1,06	0,13 0,86	0,055 0,61	
660	Pc - % V - m/s															*9 4,61*	5,2 3,76	3,3 3,07	*2,1 2,59*	1,1 1,89	0,54 1,46	0,3 1,15	0,16 0,93	0,06 0,65	
720	Pc - % V - m/s															*10 5,05*	6 4,08	3,8 3,37	*2,5 2,84*	1,3 2,08	0,62 1,65	0,35 1,26	0,19 1,02	0,075 0,71	
780	Pc - % V - m/s																7,3 4,43	4,5 3,65	*3 3,08*	1,5 2,26	0,75 1,36	0,42 1,11	0,23 1,11	0,08 0,77	
840	Pc - % V - m/s																8 4,76	5,4 3,95	*3,4 3,31*	1,7 2,43	0,85 1,86	0,48 1,47	0,26 1,19	0,1 0,83	
900	*Pc - % V - m/s*																	*9 5,1*	*5,8 4,22*	*3,75 3,54*	*1,9 2,60*	*0,96 2,00*	*0,53 1,57*	*0,29 1,27*	*0,11 0,88*

## TABLA DE DIMENSIONES Y PÉRDIDAS DE CARGA

La Velocidad de paso (V), se expresa en metros por segundo (m/s).

La perdida de carga (Pc) producida por los accesorios, se expresa en metros por cada 100 (%) y se calcula considerándolos como equivalentes a las siguientes longitudes de tubería:

VÁLVULAS DE PIE: 15 m de tubería / VÁLVULAS DE RETENCIÓN: 10 m de tubería

VÁLVULAS DE COMPUERTA: 5 m de tubería / CURVAS, CODOS (90°): 5 m de tubería

## Selección de equipamiento de piscina. (Profundidad media: 1,6) (Velocidad de filtración 50 m<sup>3</sup>/h/m<sup>2</sup>) - (Renovación: 6 horas)

VOLUMEN m <sup>3</sup>	Código	0 - 40	Código	41 - 60	Código	61 - 74	Código	75 - 99	Código	100 - 130
FILTRO	023122	DPOOL MUURCIA 400	024314	DPOOL BAIONA 550	024337	DPOOL BAIONA 650	024338	DPOOL BAIONA 750	024338	DPOOL BAIONA 750
VIDRIO (KG/SACOS)	020899	50/2,5	020899	85/4,5	020899	100/5	020899	225/11,5	020899	225/11,5
SILEX	020028	60/3	020028	95/4	020028	110/4,5	020028	250/10	020028	250/10
BOMBA	023859	DPOOL NOVA 0,5	023859	DPOOL NOVA 0,5	023860	DPOOL NOVA 0,75	023861	DPOOL NOVA 1,0	023862	DPOOL NOVA 1,5
CUADRO MANIOBRA+DIF+100W	023016	DPOOL FLD100	023016	DPOOL FLD100	023016	DPOOL FLD100	023016	DPOOL FLD100	023016	DPOOL FLD100
CUADRO MANIOBRA+DIF+100W+BT.	023023	DPOOL FLD100B	023023	DPOOL FLD100B	023023	DPOOL FLD100B	023023	DPOOL FLD100B	023023	DPOOL FLD100B
BOMBA DE CALOR	022855	DPOOL IPHC25	022856	DPOOL IPHC35	022857	DPOOL IPHC45	022858	DPOOL IPHC55	023154	DPOOL PH100T
CLORADOR SALINO	022340	DPOOL CL 10	022340	DPOOL CL 10	022341	DPOOL CL 20	022341	DPOOL CL 20	022342	DPOOL CL 30
CLORO 10 ACCIONES	020881.00006	DIACLOR PS 200/10	020881.00006	DIACLOR PS 200/10	020881.00006	DIACLOR PS 200/10	020881.00006	DIACLOR PS 200/10	020881.00006	DIACLOR PS 200/10
FLOCULANTE/CLARIFICADOR	022920	DPOOL GEL	022920	DPOOL GEL	022920	DPOOL GEL	022920	DPOOL GEL	022920	DPOOL GEL
REGULADOR DE PH	020603	DPOOL PH	020603	DPOOL PH	020603	DPOOL PH	020603	DPOOL PH	020603	DPOOL PH
REDUCTOR DE PH	020086.00020	PH MINUS	020086.00020	PH MINUS	020086.00020	PH MINUS	020086.00020	PH MINUS	020086.00020	PH MINUS
ELEVADOR DE PH	020080.00020	DIAMAS PH	020080.00020	DIAMAS PH	020080.00020	DIAMAS PH	020080.00020	DIAMAS PH	020080.00020	DIAMAS PH
PROYECTOR BLANCO / CANT.	021926	DPOOL LED CLASSIC BL/2	021926	DPOOL LED CLASSIC BL/2	021926	DPOOL LED CLASSIC BL/2	021926	DPOOL LED CLASSIC BL/3	021926	DPOOL LED CLASSIC BL/3
PROYECTOR COLOR / CANT.	021927	DPOOL LED CLASSIC RGB/2	021927	DPOOL LED CLASSIC RGB/2	021927	DPOOL LED CLASSIC RGB/2	021927	DPOOL LED CLASSIC RGB/3	021927	DPOOL LED CLASSIC RGB/3
PROYECTOR BLANCO+COLOR / CANT.	023854	DPOOL LED CLASSIC WGB/2	023854	DPOOL LED CLASSIC WGB/2	023854	DPOOL LED CLASSIC WGB/2	023854	DPOOL LED CLASSIC WGB/3	023854	DPOOL LED CLASSIC WGB/3
SUMIDERO	023068	DPOOL SUMIDERO D170/63	023068	DPOOL SUMIDERO D170/63	023068	DPOOL SUMIDERO D170/63	023068	DPOOL SUMIDERO D170/63	023068	DPOOL SUMIDERO D170/63
SKIMMER/CANT.	023053	DPOOL SKIMMER STD RED/1	023053	DPOOL SKIMMER STD RED/1	023053	DPOOL SKIMMER STD RED/2	023053	DPOOL SKIMMER STD RED/2	023053	DPOOL SKIMMER STD RED/3
BOQUILLAS IMPULSION / CANT.	020514	DPOOL BOQUILLA 50/60 / 3	020514	DPOOL BOQUILLA 50/60 / 3	020514	DPOOL BOQUILLA 50/60 / 3	020514	DPOOL BOQUILLA 50/60 / 4	020514	DPOOL BOQUILLA 50/60 / 4
BOQUILLA BARREDERA	023056	DPOOL TOMA LIMPIAFONDOS	023056	DPOOL TOMA LIMPIAFONDOS	023056	DPOOL TOMA LIMPIAFONDOS	023056	DPOOL TOMA LIMPIAFONDOS	023056	DPOOL TOMA LIMPIAFONDOS
LIMPIAFONDOS ELECTRICO	022507	DPOOL ONE EVO	022507	DPOOL ONE EVO	022880	DPOOL MASTER EVO	022880	DPOOL MASTER EVO	022880	DPOOL MASTER EVO
LIMPIAFONDOS HIDRAULICO	021831	DPOOL TOP	023881	DPOOL HYDRA	023881	DPOOL HYDRA	023881	DPOOL HYDRA	023881	DPOOL HYDRA

# NOVEDADES 2019 / NEWS 2019

**INVERTER PLUS COMERCIAL**  
INVERTER PLUS COMMERCIAL



**FILTROS DPOOL**  
DPOOL FILTER



**ENROLLADORES DPOOL**  
COVER REEL



**VÁLVULAS BOLA Y MARIPOSA**  
NEW BALL AND BUTTERFLY VALVES



**BATERÍAS DE 5 VÁLVULAS**  
5-VALVE BATTERIES



**NUEVAS / NEWS**  
DPOOL NOVA



Ahora disponible con variador de velocidad y motor magnético permanente.  
Now available with speed variator and permanent magnetic motor.

**BOQUILLAS PARA MASAJE**  
JET MASSAGE



**DUCHAS SOLARES INOX**  
SOLAR STAINLESS STEEL SHOWERS



**LIMPIAFONDOS ELÉCTRICO**  
ELECTRIC POOL CLEANER  
DPOOL NESS



**PRODUCTOS EASYCARE**  
EASYCARE PRODUCTS



**NUEVOS ACCESORIOS LIMPIEZA**  
NEW CLEANER ACESORIES

**QUALPRO LINE**

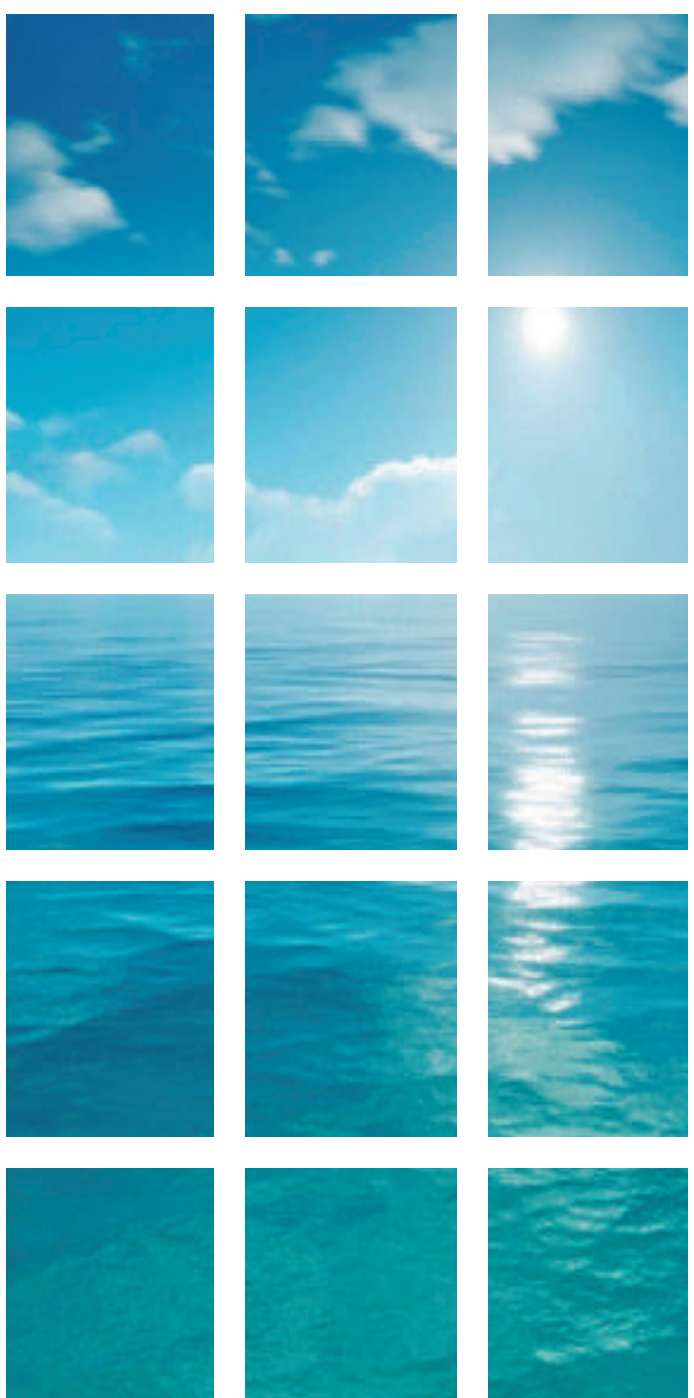


**PRÓXIMAMENTE**  
"DPOOL CONNECT" - CONTROL  
DOMÓTICO POR VOZ PARA  
PISCINAS

**PRÓXIMAMENTE**  
DIÓXIDO DE CLORO  
ESTABILIZADO PARA PISCINAS  
COMING SOON:  
STABILIZED CHLORINE DIOXIDE FOR  
SWIMMING POOLS



# CLIMATIZACIÓN WATER HEATING



**BOMBAS DE CALOR**  
*HEAT PUMPS*



**DESHUMIDIFICADORES**  
*DEHUMIDIFIERS*



**INTERCAMBIADORES  
DE CALOR**  
*HEAT EXCHANGERS*



**CALENTADORES  
ELÉCTRICOS**  
*ELECTRIC HEATERS*



**CUBIERTAS**  
*COVERS*



**ENROLLADORES**  
*COVER WINDERS*



**PANELES SOLARES**  
*SOLAR PANELS*



CLIMATIZACIÓN - WATER HEATING / BOMBAS DE CALOR - HEAT PUMPS

# INVERTER PLUS FRÍO / CALOR INVERTER PLUS COLD / HEAT



**Energy**  
Swimming Pool Heat Pump

Model: **IPHC45**

More Efficient: **A**

Less Efficient: **D**

Heating capacity kW (At 35°C / Water 28°C / Humidity 80%) **17.5~14.4**

C.O.P **6.6~16.1**

**TÜV Rheinland Certified**

Heating capacity kW (At 15°C / Water 28°C / Humidity 70%) **11.5~7.8**

Input power kW **2.5~0.33**

C.O.P **4.5~8.2**

Europe Norm EN 14515-4 (According to FPP classification)

Sound Pressure 1m (dBA) **44.2~52.9**  
C/C certified according to EN 12102

Sound Pressure 10m (dBA) **24.2~32.0**

**EU efficiency: Class A**



Modelo	IPHC25	IPHC35	IPHC45	IPHC55	IPHC70	IPHC70T	IPHC100T
<b>Tecnología / Technology</b>							
*Tamaño piscina m3 ( con piscina cubierta) Pool Volume m3 with indoor pool cover	20~40	30~60	40~75	50~95	65~120	65~120	90~169
Temperatura del aire de funcionamiento (°C) Operating air temperature (°C)	-7~43°C						
Condición de Rendimiento Aire 26°C Agua 26°C Humedad 80% - Performance Condition: Air 26°C, Water 26°C, Humidity 80%							
Capacidad de Calentamiento (kW) Heating Capacity (kW)	10,0	13,5	17,5	21,5	28,2	27,8	36,5
Capacidad Calentamiento (kW) - Modo silencio Heating Capacity (kW) - In silence mode	8,0	10,6	14,0	17,0	22,1	22,0	29,2
C.O.P	6.7~16.0	6.7~16.0	6.6~16.1	6.4~16.0	6.6~16.2	6.5~16.1	6.7~16.4
C.O.P - En modo silencio / In silence mode	7.8~16.0	7.8~16.0	7.6~16.1	7.5~16.0	7.7~16.2	7.6~16.1	7.8~16.4
Condición de Rendimiento Aire 15°C Agua 26°C Humedad 70% - Performance Condition: Air 15°C, Water 26°C, Humidity 70%							
Capacidad de Calentamiento (kW) Heating Capacity (kW)	6,6	9,5	11,5	14,5	18,3	18,2	24,2
Capacidad Calentamiento (kW) - Modo silencio Heating Capacity (kW) - In silence mode	5,3	7,6	9,0	11,5	14,9	14,8	19,5
C.O.P	4.6~8.0	4.6~8.0	4.5~8.2	4.5~8.1	4.6~8.3	4.5~8.2	4.7~8.4
C.O.P - En modo silencio / In silence mode	5.4~8.0	5.4~8.0	5.4~8.2	5.1~8.1	5.4~8.3	5.3~8.2	5.5~8.4
Condición de Rendimiento Aire 35°C Agua 28°C Humedad 80% - Performance Condition: Air 35°C, Water 28°C, Humidity 80%							
Capacidad de enfriamiento (kW) Heating Capacity (kW)	5,0	6,3	8,6	10,8	13,7	13,6	18,2
PUUEDE BAJAR LA TEMPERATURA DEL AGUA HASTA LOS 10°C / IT CAN LOWER THE WATER TEMPERATURE TO 10°C							
Potencia Nominal de Entrada Rated Input Power (Kw)	1.5~0.2	2.1~0.25	2.5~0.33	3.33~0.44	4.0~0.58	4.0~0.58	5.2~0.79
Fuente De Alimentación - Power Supply	220-240V/1Ph/50Hz					400V/3Ph/50Hz	
Corriente Nominal A - Rated Current (A)	6.5~0.86	9.1~1.1	10.9~1.4	14.5~1.9	17.4~2.5	5.8~0.8	8.0~1.1
Caudal agua recomendado (m3/h) Advised water Flux (m3/h)	3~4	5~7	6.5~8.5	8~10	10~12	10~12	12~18
Presión Sonora (dB(A)) - Sound flow (dBA) 1m	39.3~48.0	42.8~52.1	44.2~52.9	44.7~53.8	48.6~55.5	48.6~55.5	49.6~55.8
Presión Sonora (dB(A)) - Sound Pressure (dBA) 10m	19.3~28.0	22.8~32.1	24.2~32.9	24.7~33.8	28.6~35.5	28.6~35.5	29.6~35.8
Intercambiador de Calor - Heating Exchanger							
Material Carcasa - Casing							
Conexión encolar PVC Ø-Water pipe In-Out spec (mm)							
Dimensiones Largo x Ancho x Alto Net Dimension L x W x H	961 x312x658	961 x312x658	961 x392x658	961 x392x758	1090 x420x960	1090 x420x960	1160 x530x960
Peso Neto / Net Weight	45	50	58	68	89	89	108
Clasificación Energética - Classification of F.P.P.	A	A	A	A	A	A	A

COD.	Descripción/Description	MOD.	€/ud.	Dto.	Ud./caja-box
022498	INVERTER PLUS  FRÍO/CALOR - COLD/HEAT	IPH 45	4.678	D	1
022499		IPH 55	5.933	D	1
022501		IPH 70T	8.475	D	1
022855		IPHC 25	2.711	D	1
022856		IPHC 35	3.774	D	1
022857		IPHC 45	4.678	D	1
022858		IPHC 55	5.933	D	1
024011		IPHC 70	8.475	D	1
023153		IPHC 70 T	8.475	D	1
023154		IPHC 100 T	9.750	D	1
022453	KIT CONTROL LED + CABLE 10M FAIRLAND	-	220	D	1

Accesorios incluidos - Included accessories:



Amortiguadores de vibración  
Vibration dampers.



Protección para el invierno/ Protection for winter.



Control digital opcional  
Optional Digital controller.



Gama IPHC Disponible con WiFi  
IPHC Range Available with WiFi

\* El volumen recomendado de la piscina se aplica bajo las siguientes condiciones: la piscina está bien cubierta; El sistema funciona al menos 15 horas por día. \* Las especificaciones finales estarán de acuerdo con las especificaciones del producto.  
\*The recommended pool volume is applied under the following conditions: Swimming pool is well covered; system runs at least 15 hours per day. \*The final specs will be in accordance with the product specs.

# INVERTER PLUS COMFORT LINE INVERTER PLUS COMFORT LINE



**La mejor Step-inverter HP**  
*The best Step-inverter HP*



Modelo	BPN 06	BPN 08	BPN 09	BPN 13	BPN 17	BPN 21	BPN 25
Tecnología / Technology							
*Tamaño piscina m <sup>3</sup> ( con piscina cubierta) Advised pool Volume m <sup>3</sup> with insulated pool cover)	14-28	20-35	20-40	30-55	35-70	45-85	55-100
Temperatura del aire de funcionamiento (°C) Operating air temperature (°C)	0-43°C						
Condición de Rendimiento Aire 26°C Agua 26°C Humedad 80% - Performance Condition: Air 26°C, Water 26°C, Humidity 80%							
Capacidad de Calentamiento (kW) / Heating Capacity ( kW)	6,5	8,0	9,2	12,5	16,5	20,5	25,0
C.O.P	10,0-5,8	9,5-5,6	10,0-5,7	11,0-5,9	10,5-5,7	11,2-5,6	10,6-5,8
COP al 50% capacidad / COP at 50% capacity	8,8	8,2	8,6	9,5	9,1	9,2	9,0
Condición de Rendimiento Aire 15°C Agua 26°C Humedad 70% - Performance Condition: Air 15°C, Water 26°C, Humidity 70%							
Capacidad de Calentamiento (kW) / Heating Capacity ( kW)	4,5	6,0	7,0	9,0	11,5	14,0	17,0
C.O.P	6,1-4,25	6,1-4,1	6,2-4,3	6,1-4,2	6,2-4,2	6,2-4,1	6,2-4,3
COP al 50% capacidad / COP at 50% capacity	6,0	6,1	5,8	6,0	6,2	5,9	6,0
Potencia Nominal de Entrada / Rated input Power (Kw)	0,35-1,0	0,34-1,4	0,34-1,6	0,36-2,0	0,56-2,7	0,6-3,4	0,68-3,95
Fuente De Alimentación / Power Supply	220-240V/1Ph/50Hz						
Corriente Nominal A / Rated Current ( A)	6,5	8,0	9,5	12,5	15,0	19,5	21,5
Caudal agua recomendado (m <sup>3</sup> /h) / Advised water Flux (m <sup>3</sup> /h)	2-4	2-4	3-4	4-6	6-8	8-10	10-12
Presión Sonora (dB(A)) / Sound Power (dBA) 1m	39,8-51,2	40,8-51,1	40,6-52,5	42,9-53,0	45,2-56,3	45,3-57,1	45,8-57,8
Presión Sonora (dB(A) al 50% capacidad) / Sound Power (dBA) 1m 50% capacity	43,8	43,9	45,8	48,5	48,7	49,6	50,1
Presión Sonora (dB(A)) / Sound Power (dBA) 10m	19,8-31,2	20,8-31,1	20,6-32,5	22,9-33,0	25,2-36,3	25,3-37,1	25,8-37,8
Intercambiador de Calor / Heating Echanger	Espiral en Titanio tubo en PVC - Spiral titanium tube in PVC						
Material Carcasa / Casing	Metal casing with plastic coating						
Conexión para encolar PVC Diámetro / Water pipe In-Out spec ( mm)	50						
Dimensiones Largo x Ancho x Alto / Net Dimension L x W x H	744x359x648	864x359x648	864x359x648	864x359x648	954x359x648	954x359x748	1084x429x948
Peso Neto / Net Weight	42	46	47	49	60	68	90
Clasificación Energética - Classification of F.P.P.	B	B	B	B	B	B	B

**ES**

- Bomba de calor inverter, permite funcionar a diferentes velocidades del compresor y ventilador, adaptándose a diferentes capacidades.
- Compresor inverter DC.
- Trabaja a 0°C.
- Minimiza la inversión inicial.
- Diseño de eficiencia energética. Ahorra en la factura energética gracias a que los Cop que suben hasta 12.
- Diseño clásico sin tornillos en el panel.

**EN**

- The traditional HP runs by a fixed speed, while the normal Inverter HP is step-inverter functioned by several fixed compressor and fan speeds. It allows the HP to adapt to several different capacities.
- DC Inverter compressor.
- 0°C working.
- Minimize initial investment.
- Energy-efficient design. Save your energy bill by COP up to 12. 3. Other advantages:
- Classic design without screw on front panel.

COD.	Descripción/Description	MOD.	€/ud.	Dto.	Ud./caja-box	
024333	INVERTER COMFORT LINE	BPN 06	1.390	D	1	
024334		BPN 08	1.850	D	1	
023141		BPN 09	2.306,33	D	1	
024395		BPN 13	2.950	D	1	
024396		BPN 17	3.650	D	1	
024012		BPN 21	4.120	D	1	
024397		BPN 25	5.160	D	1	
022453		KIT CONTROL LED + CABLE 10M FAIRLAND	-	220	D	1



Control digital opcional  
Optional Digital controller.



\* El volumen recomendado de la piscina se aplica bajo las siguientes condiciones: la piscina está bien cubierta; El sistema funciona al menos 15 horas por día. \* Las especificaciones finales estarán de acuerdo con las especificaciones del producto.  
\*The recommended pool volume is applied under the following conditions: Swimming pool is well covered; system runs at least 15 hours per day. \*The final specs will be in accordance with the product specs.

# PIONEER PLUS COMERCIAL 4 ESTACIONES PIONEER PLUS COMMERCIAL 4 SEASONS



Clasificación energética



Energy classification



Modelo	PH120Ls	PH150Ls
Tecnología / Technology	HP-BOOSTER	
*Tamaño piscina (m3) (con piscina cubierta) Advised pool Volume (m3) (with insulated pool cover)	130-200	170-260
Condición de Rendimiento Aire 26° C Agua 26°C - Performance Condition Air 26°C Water 26°C		
Capacidad de Calentamiento KW / Heating Capacity KW	45	60
C.O.P	4,52	6,8
Condición de Rendimiento Aire 15° C Agua 26°C - Performance Condition Air 15°C Water 26°C		
Capacidad de Calentamiento KW / Heating Capacity ( KW)	29,4	40,1
C.O.P	5,04	5,05
Potencia Nominal de Entrada KW / Rated input Power ( Kw)	11,4	15,2
Fuente De Alimentación / Power Supply	400V/3Ph/50Hz	400V/3Ph/50Hz
Corriente Nominal(A) / Rated Current ( A)	5,8	7,9
Temperatura del aire de funcionamiento (°C) / Operating air Temperature (°C )	-7~43°C	-7~43°C
Caudal agua recomendado (m3/h) Advised water Flux (m3/h)	15-20	20-25
Presión Sonora (dB(A)) / Sound Power (dBA)) 10m	37,4	44
Intercambiador de Calor / Heating Exchanger	Titanio en PVC - Titanium in PVC	Titanio en PVC - Titanium in PVC
Conexión para encolar PVC Diámetro / Water pipe In-Out spec ( mm)	50	50
Dimensiones Largo x Ancho x Alto / Net Dimension L x W x H	1384x484x1388	1384x484x1388
Peso Neto / Peso Bruto Net Weight/Gross Weight	215 - 236	225 - 246
Clasificación Energética / Classification of F.P.P.	A	A

COD.	Descripción/Description	MOD.	€/ud.	Dto.	Ud./caja-box
022518	PIONEER PLUS COMERCIAL 4 ESTACIONES	PH 120 LS	10.577	D	1
022519	PIONEER PLUS COMMERCIAL 4 SEASONS	PH 150 LS	11.786	D	1

# INVERTER PLUS COMERCIAL INVERTER PLUS COMMERCIAL



Clasificación energética

Energy classification



Modelo	IPHC 150 T	IPHC 300 T
Tecnología / Technology		
Tamaño piscina recomendado (m3) Advised pool Volume (m3)	130~260	260~520
Temperatura del aire de funcionamiento (°C) Operating air temperature (°C)	-7~43°C	
Condición de Rendimiento Aire 26°C Agua 26°C Humedad 80% - Performance Condition: Air 26°C, Water 26°C, Humidity 80%		
Capacidad de Calentamiento (kW) Heating Capacity (kW)	60	110
C.O.P	6.2 - 16.1	6.0-16.2
C.O.P at 50% capacity	10.1	10.0
Condición de Rendimiento Aire 15°C Agua 26°C Humedad 70% - Performance Condition: Air 15°C, Water 26°C, Humidity 70%		
Capacidad de Calentamiento (kW) Heating Capacity (kW)	40.0	81.0
C.O.P	4.6-8.1	4.8-8.1
C.O.P at 50% capacity	6.8	6.8
Compresor / Compressor	DC INVERTER	
Intercambiador de Calor / Heat Exchanger	Titanio en PVC - Titanium in PVC	
Material Carcasa / Casing	Aluminio - Aluminum-alloy	
Dirección ventilador / Fan direction	Horizontal	Vertical
Fuente De Alimentación / Power Supply	400V/3Ph/50Hz	
Potencia Nominal de Entrada aire 15°C (Kw) / Rated input Power at air 15°C (Kw)	2.20~8.05	4.69~17.6
Potencia Nominal de Entrada aire 15°C (A) / Rated input current at air 15°C (A)	3.17~12.0	6.77~25.4
Max. Corriente Nominal A - Max. Rated Current (A)	20,0	40,0
Interruptor circuito / Circuit breaker (A)	25,0	48,0
Caudal agua recomendado (m3/h) / Advised water Flux (m3/h)	20~25	40~50
Conexión para encolar PVC Diámetro / Water pipe In-Out spec (mm)	75	110
Dimensiones Largo x Ancho x Alto / Net Dimension L x W x H	1000x1110x1260	2100x1090x1280
Peso Neto / Net Weight	212	459
Clasificación Energética / Classification of F.P.P.	A	A

**ES**

- Bomba de calor inverter.
- Ahorro. Coste reducido - COP 11 (Aire 26°C / Agua 26°C / Humedad 80%) ahorra coste medio de funcionamiento.
- 10 veces más silenciosa. Al mantener la temperatura de la piscina a una media de 50% de capacidad, se consigue un ambiente más tranquilo en la piscina con el compresor doble-rotatorio y el sistema de ventilación único.
- Larga vida útil - La filosofía de funcionamiento a baja velocidad prolonga la vida útil de la bomba.

**EN**

- Inverter heat pump.
- Saving. Reduced cost- COP 11 (Air 26°C / Water 26°C / Humidity 80%) It saves average cost of operation
- 10 Times quieter - When maintaining pool temp at average 50% capacity, it brings a quieter swimming environment with twin-rotary DC inverter compressor and unique ventilation system.
- Long shelf life. The philosophy of operation at low speed extends the pump shelf life.

COD.	Descripción/Description	MOD.	€/ud.	Dto.	Ud./caja-box
024013	INVERTER PLUS COMERCIAL	IPHC 150 T	11.900	D	1
024014	INVERTER PLUS COMMERCIAL	IPHC 300 T	23.500	D	1

CLIMATIZACIÓN - WATER HEATING  
DESHUMIDIFICADORES - DEHUMIDIFIERS

**DESHUMIDIFICADOR**  
**DEHUMIDIFIER**  
**SAHARA**



Clasificación energética  
**A**  
Energy classification



Display Control



Tecnología HP-BOOSTER Technology



Silencioso y potente. Quiet and powerful



Modelo	DH 60	DH 90	DH 120
Tecnología /Technology	HP-Booster		
DER (l/h, kW) (Air 30°C, RH 70%) *	2.36	2.31	2.49
Capacidad / Capacity in (l/h) (Air 30°C, RH 70%) *	2.34	3.91	5.08
Calor recuperado / Recovered heat (kW)	2.8	4.2	5.5
Calefacción eléctrica opcional / Electric heating optional (kW)	2	3	3
Tamaño recomendado de la piscina/ Recovered heat (m <sup>2</sup> )	≤25	≤40	≤50
Potencia nominal / Rated power (kW) *	0.99	1.69	2
Corriente nominal / Rated current (A)	4.58	7.83	9.15
Fuente de alimentación / Power supply	230V/1Ph/50Hz		
Temperatura del aire / Operating air temperature (°C)	10~38	10~38	10~38
Potencia acústica / Sound power (dB(A))	61.8	62.8	62.8
Presión acústica / Sound pressure 5 meters (dB(A))	39.8	40.8	40.8
Flujo de aire / Air flow (m <sup>3</sup> /h)	800	1000	1200
Dimensiones / Net dimension (mm)	855x286x860	1155x286x860	1155x286x860
Peso neto/bruto - Net weight / Gross weight (kg)	55/67	70/86	75/91
Qty per 20'FT / 40'HQ (sets)	74/158	58/120	58/120

**ES**

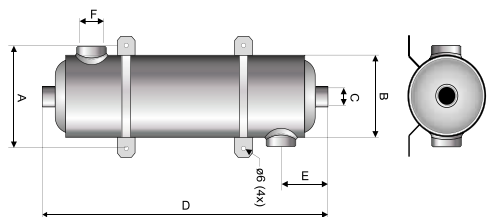
- Ideal para todos los locales que requieran deshumidificación como piscinas, bodegas, museos, gimnasios...
- Tecnología HP-BOOSTER.
- Montaje de la instalación en suelo o la pared.
- Carcasa de plástico.
- Calefacción eléctrica opcional.
- Funcionamiento silencioso.

**EN**

- Ideal for premises that require dehumidification such as pools, wineries, museums, gyms...
- HP-BOOSTER technology.
- Installation assembly on floor or wall.
- Plastic shell.
- Optional electric heating.
- Quiet operation.

COD.	Descripción/Description	MOD.	€/ud.	Dto.	Ud./caja-BOX
022128		DH 60	2680	D	1
022129	DESHUMIDIFICADOR - SAHARA - DEHUMIDIFIER	DH 90	3554	D	1
022130		DH 120	3929	D	1

**INTERCAMBIADOR DE CALOR**  
**HEAT EXCHANGER**  
**MAXI-FLO**



**ES**

- Intercambiador de calor hecho de acero inoxidable AISI 316L.
- Instalación sencilla con accesorios de acero inoxidable incluidos.
- Circuito secundario de presión máxima (agua de la piscina): 5 bar.
- Circuito primario (agua caliente): 10 bar.

Características:

- Cubierta exterior soldada con precisión.
- 37 tubos sin costura equipados con limitadores de flujo para agua caliente.
- 4 tamaños: 40, 60, 75 y 120 kW.
- Se conecta a fuentes de calor existentes.
- Apto para piscinas de hasta 450m3.

**EN**

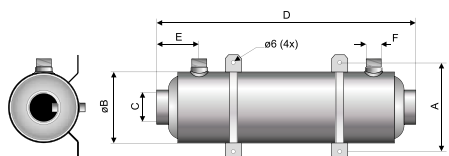
**Pahlén**

- Heating exchanger made of stainless steel AISI 316L.
  - Simple installation with stainless steel accessories included.
  - Maximum pressure secondary circuit (pool water): 5 bar.
  - Primary circuit (hot water): 10 bar.
- Features:
- External cover precision welded.
  - 37 seamless pipes equipped with flow limiters for hot water.
  - 4 sizes: 40, 60, 75 and 120 kW.
  - It connects to existing heat sources.
  - Suitable for pools up to 450m3.

COD.	Descripción/Description	A	B	C	D	E	F	Kg.
023627	INTERCAMBIADOR DE CALOR MAXI FLO	139	129	1"	355	92	1½"	3,4
023628		139	129	1"	485	92	1½"	4,5
023629		139	129	1"	600	92	2"	5,6
023630		139	129	1½"	1070	92	2	9,3

COD.	Descripción/Description	Capacidad / Capacity			€/ud.	Dto.	Ud./caja-box
		(KW)	kBtu/h	Kcal			
023627	INTERCAMBIADOR DE CALOR MAXI FLO	40	135	34394	556	D	1
023628		60	200	51590	710	D	1
023629		75	260	64488	850	D	1
023630		120	400	103181	1316	D	1

**INTERCAMBIADOR DE CALOR**  
**HEAT EXCHANGER**  
**HI-FLOW TITANIUM**



**ES**

- Intercambiador de calor en espiral de titanio, para instalaciones que operan bajo alta presión.
- Instalación sencilla con accesorios de acero inoxidable incluidos.
- Circuito secundario de presión máxima (agua de la piscina): 5 bar.
- Circuito primario (agua caliente): 30 bar.

Características:

- Hecho de titanio.
- Revestimiento exterior soldado con precisión.
- Bobina para el medio de calefacción.
- Bolsillo para sonda.
- Soportes ajustables de acero inoxidable a prueba de ácido.
- Tres tamaños: 28, 40 y 75 kW.
- Se conecta a la fuente de calor existente.
- Apto para piscinas de hasta 300m3.

**EN**

**Pahlén**

- Spiral heat exchanger made of titanium, for installations that operate under high pressure.
  - Simple installation with stainless steel accessories included.
  - Maximum pressure secondary circuit (pool water): 5 bar.
  - Primary circuit (hot water): 30 bar.
- Features:
- Made of titanium.
  - External cover precision welded.
  - Coil for heating medium.
  - Pocket for probe.
  - Adjustable brackets of acid proof stainless steel.
  - Three sizes: 28, 40 and 75 kW.
  - It connects to existing heat sources.
  - Suitable for pools up to 300m3.

COD.	Descripción/Description	A	B	C	D	E	F	G	Kg.
023631	INTERCAMBIADOR DE CALOR HI-FLOW TITANIUM	139	113	1½"	470	95	1"	51	1,9
023632		139	127	1½"	510	108	1"	51	2,0
023512		139	127	1½"	754	018	1"	51	2,9

COD.	Descripción/Description	Capacidad / Capacity			€/ud.	Dto.	Ud./caja-box
		(KW)	kBtu/h	Kcal			
023631	INTERCAMBIADOR DE CALOR HI-FLOW TITANIUM	28	95	24075	1.227	D	1
023632		40	135	34393	1.309	D	1
023512		75	260	64488	1.709	D	1

**CLIMATIZACIÓN - WATER HEATING**  
**CALENTADORES ELÉCTRICOS - ELECTRIC HEATERS**

**CALENTADOR ELÉCTRICO**  
**ELECTRIC HEATER**  
**HEATER COMPACT**



**ES**

- Calentador eléctrico compacto 3-18kW.
- Termostato y corte por sobrecalentamiento.
- Interruptor de flujo o interruptor de presión.
- Disponibles tanto en titanio / Nic-Tech y AISI 316L.
- Elemento calentador de 2". Max. Presión: 10 bar.
- Adecuado para piscinas privadas de hasta 100m3.

Características:

- Cubierta exterior y tuberías AISI 316L .
- Elementos calefactores de Incoloy 825.
- Termostato, sobrecalentamiento y control de flujo.
- Probado y certificado por terceros.
- Pequeño y compacto.
- Accesorios en inoxidable AISI 316L.
- Conexión 1 1/2".

**EN**

- Compact electric heater 3-18kW
- Thermostat and overheating cut out.
- A flow switch or pressure switch.
- Available in both titanium/Nic-Tech and AISI 316L.
- 2" heating element. Max. pressure: 10 bar.
- Suitable for private pools up to 100m3.

Features:

- external cover and pipes of AISI 316L stainless steel.
- Heating elements of Incoloy 825.
- Thermostat, overheating cut out and flow control.
- Third-party tested and certified.
- Small and compact.
- Accessories made of stainless steel.
- Connection 1 1/2".

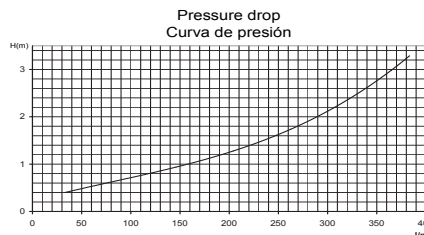


Technical data Datos técnicos	With flow switch	Without Pressure switch	Without flow switch/ pressure switch
Max temperature	60°C	60°C	60°C
Max pressure	2,5 bar	4 bar	10 bar
Min. flow 3-9kW	85 l/min	20 l/min	20 l/min
Min. flow 12-18kW	85 l/min	40 l/min	40 l/min

Con interruptor de presión. Max 4 bar  
With pressure switch. Max 4 bar

Con interruptor de caudal. Max 2,5 bar  
With flow switch. Max 2,5 bar

Con interruptor de caudal. Max 2,5 bar  
With flow switch. Max 2,5 bar



Termostato monofásico 0-45 ° C, Presostato, control trifásico de límite alto 60 ° C. Unipolar thermostat 0-45°C, pressure switch, tripolar high limit control 60°C.						Termostato monofásico 0-45 ° C interruptor de flujo, Control trifásico de límite alto 60°C. Unipolar thermostat 0-45°C, flow switch, tripolar high limit control 60°C.						Termostato monofásico 0-45 ° C, interruptor de flujo, Control trifásico de límite alto 60°C. Unipolar thermostat 0-45°C, flow switch, tripolar high limit control 60°C.					
Ampere 3-phase Amperios trifásico						Ampere 3-phase Amperios trifásico						Ampere 3-phase Amperios trifásico					
COD.	Item no.	kw	230V	400V	Kg.	COD.	Item no.	kw	230V	400V	Kg.	COD.	Item no.	kw	230V	400V	Kg.
	13982206	6,0	15	9	2,8		13981203	3,0	8	5	3,1		13981403 *	3,0	8	5	2,4
	13092209	9,0	23	14	3,2		13981206	6,0	15	9	3,1		13981406 *	6,0	15	9	2,4
							13981209	9,0	23	14	3,1		13981409 *	9,0	23	14	2,7
													13981412 *	12,0	31	18	2,7
													13981415 *	15,0	38	22	2,7
													13981418 *	18,0	46	27	2,7
													Control trifásico de límite alto 60 ° C, interruptor de flujo. Tripolar high limit control 60°C, flow switch.				
							13981306	6,0	8	5	2,9		13981506	6,0	15	9	2,9
							13981309	9,0	15	9	3,3		13981509	9,0	23	14	3,3
							13981312	12,0	23	14	3,3						
							13981315	15,0	31	18	3,3						
							13981318	18,0	38	22	3,3						

\* Disponible con la cubierta exterior hecha del titanio y del elemento calentador tratado Nic-Tech. Estos calentadores están diseñados para piscinas con agua muy agresiva, con grandes cantidades de cloruros y donde hay un alto riesgo de corrosión, por ejemplo, piscinas con agua salada. Cuando ordene un modelo de titanio, elija un calentador eléctrico compacto y agregue un "T" después del número de artículo. Se aplica al siguiente artículo 139814xxT.  
\* Available with outer jacket made of titanium and Nic-Tech treated heating element. These heaters are designed for pools with very aggressive water, large quantities of chlorides and where there is a high risk for corrosion, e.g. in pools with salt water. When ordering titanium model, choose compact electric heater and add a "T" after the item no. Applies to the following article 139814xxT.

**CALENTADOR ELÉCTRICO**  
**ELECTRIC HEATER**  
**HEATER**  
**THERMOPLASTIC**



**ES**

- Calentador eléctrico 3-18kW.
- Elemento calefactor fabricado en Incoloy 825 o titanio para mayor seguridad en instalaciones donde exista un alto riesgo de corrosión, p.e. piscinas de agua salada.
- Termostato para ajustar la temperatura.
- Caudal mínimo 90 l / min. • Max. Presión: 2,5 bar.
- Adecuado para piscinas privadas de hasta 100m3.
- Para piscinas con agua salada o clorador recomendamos un calefactor de titanio.

Características:

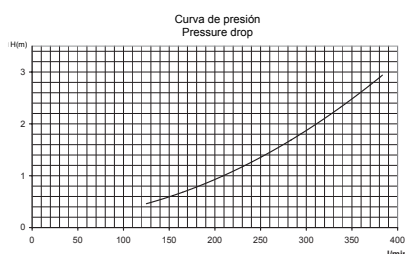
- Calentador eléctrico de termoplástico reforzado con fibra de vidrio.
- Carcasa de termoplástico.
- Elementos calefactores de Incoloy 825 o titanio.
- Equipado con sobrecalentamiento y interruptor de flujo.
- Acoplamientos de unión para tubos Ø 50 mm.

**EN**

- Electric heater 3-18kW.
- Electric heater made of thermoplastic for extra strength.
- Heating element made of Incoloy 825 or titanium for extra safety in installations where there is a high risk of corrosion, e.g. salt water pools.
- Minimum flow 90 l/min. • Max. pressure: 2.5 bar.
- Suitable for private pools up to 100m3.
- For pools with salt water or chlorinator we recommend a heating element of titanium.

Features:

- Electric heater made of fiberglass reinforced thermo plastic.
- Housing of thermoplastic.
- Heating elements of Incoloy 825 or titanium.
- Equipped with overheating cutout and flow switch.
- Union couplings for Ø 50 mm pipes.



COD.	Descripción/Description	Potencia/Power (KW)	Kg.	€/ud.	Dto.	Ud./caja-BOX
023633		3	1,7	354	D	1
023634		6	1,7	361	D	1
023635	CALENTADOR ELÉCTRICO ELECTRIC HEATER	9	1,7	373	D	1
023636	HEATER THERMOPLASTIC	12	2,1	388	D	1
023637		15	2,1	396	D	1
023638		18	2,1	405	D	1

**CUBIERTA ELÉCTRICA**  
**ELECTRIC COVER**  
**OPEN CLASSIC**



Color de las lamas:  
PVC: Veteado azul / gris claro / azul / arena / blanco.  
POLICARBONATO: Transparente / Azul translúcido.

**ES**

- La persiana conserva la temperatura del agua de su piscina, alargando la temporada de baño.
- Limita la evaporación del agua y la mantiene limpia durante más tiempo.
- Instalación eléctrica muy sencilla de realizar mediante la conexión de un cable.
- Apertura y de cierre de la persiana requiere la presencia de una sola persona.
- Gracias a la llave de contacto bastan 3 minutos para enrollar o desenrollar la persiana.
- Bloqueo de la persiana garantizando una seguridad óptima.
- Ocupa poco espacio gracias al motor situado en el eje del enrollador.
- Los postes escamoteables se pueden retirar durante el período invernal.
- Las lamas opacas evitan la proliferación de las algas.

**EN**

- The cover keeps the temperature of the water in your swimming pool, thus prolonging the bathing season.
- It limits the evaporation of water and keeps it clean longer.
- The electrical installation is very simple to realize by the connection of a cable that will join the shaft of the blind with the electric box installed inside the technical premises of your swimming pool.
- The opening and closing maneuvers of the blind require the presence of only one person
- Thanks to the key of contact it is enough 3 minutes to roll up or unwind the blind.
- The shutter lock ensures optimal safety.
- It takes up little space thanks to the motor located in the axis of the winder
- The retractable posts that can be withdrawn in winter.
- The opaque slat prevents the proliferation of algae.

Ø Piscina (mt.) / Ø Pool (mt.)	3 x 3 ~ 7,5 x 15
Mecanismo / Mechanism	Exterior / Desnudo - Exterior / Nude
Motor/ Motor	Axial 24V con fines de carrera/alimentación corriente Axial 24V - with limit switches / power supply
Lamas / Slat	Soportan una carga de 100kg. / Gran resistencia a los UV They bear a load of 100kg. / Great resistance to UV

Descripción/Description	Dto.
CUBIERTA ELÉCTRICA - OPEN CLASSIC- ELECTRIC COVER	A

**OPEN CLASSIC**

		Prix H.T. €									
		Largeur									
		3 m	3,5 m	4 m	4,5 m	5 m	5,5 m	6 m	6,5 m	7 m	
	Structure seule / Blanc	KA 310 300 000	KA 310 350 000	KA 310 400 000	KA 310 450 000	KA 310 500 000	KA 310 550 000	KA 310 600 000	KA 310 650 000	KA 310 700 000	
		1.824,21	1.878,95	2.051,58	2.080,00	2.184,21	2.513,68	3.136,84	3.494,74	3.912,63	
Longueur	6 m	Tablier seul / PVC Blanc / Finition équerre	1.042,11	1.136,84	1.269,47	1.395,79	1.522,11	1.661,05	1.818,95	2.109,47	2.109,47
		Volet complet (structure + tablier)	2.866,32	3.015,79	3.321,05	3.475,79	3.706,32	4.174,74	4.955,79	5.604,21	6.022,11
	7 m	Tablier seul / PVC Blanc / Finition équerre	1.215,79	1.326,32	1.481,05	1.628,42	1.775,79	1.937,89	2.122,11	2.461,05	2.461,05
		Volet complet (structure + tablier)	3.040,00	3.205,26	3.532,63	3.708,42	3.960,00	4.451,58	5.258,95	5.955,79	6.373,68
	8 m	Tablier seul / PVC Blanc / Finition équerre	1.389,47	1.515,79	1.692,63	1.861,05	2.029,47	2.214,74	2.425,26	2.812,63	2.812,63
		Volet complet (structure + tablier)	3.213,68	3.394,74	3.744,21	3.941,05	4.213,68	4.728,42	5.562,11	6.307,37	6.725,26
	9 m	Tablier seul / PVC Blanc / Finition équerre	1.563,16	1.705,26	1.904,21	2.093,68	2.283,16	2.491,58	2.728,42	3.164,21	3.164,21
		Volet complet (structure + tablier)	3.387,37	3.584,21	3.955,79	4.173,68	4.467,37	5.005,26	5.865,26	6.658,95	7.076,84
	10 m	Tablier seul / PVC Blanc / Finition équerre	1.736,84	1.894,74	2.115,79	2.326,32	2.536,84	2.768,42	3.031,58	3.515,79	3.515,79
		Volet complet (structure + tablier)	3.561,05	3.773,68	4.167,37	4.406,32	4.721,05	5.282,11	6.168,42	7.010,53	7.428,42
	11 m	Tablier seul / PVC Blanc / Finition équerre	1.910,53	2.084,21	2.327,37	2.558,95	2.790,53	3.045,26	3.334,74	3.867,37	3.867,37
		Volet complet (structure + tablier)	3.734,74	3.963,16	4.378,95	4.638,95	4.974,74	5.558,95	6.471,58	7.362,11	7.780,00
12 m	Tablier seul / PVC Blanc / Finition équerre	2.084,21	2.273,68	2.538,95	2.791,58	3.044,21	3.322,11	3.637,89	4.218,95	4.218,95	
	Volet complet (structure + tablier)	3.908,42	4.152,63	4.590,53	4.871,58	5.228,42	5.835,79	6.774,74	7.713,68	8.131,58	
13 m	Tablier seul / PVC Blanc / Finition équerre	2.257,89	2.463,16	2.750,53	3.024,21	3.297,89	3.598,95	3.941,05	4.570,53	4.570,53	
	Volet complet (structure + tablier)	4.082,11	4.342,11	4.802,11	5.104,21	5.482,11	6.112,63	7.077,89	8.065,26	8.483,16	
14 m	Tablier seul / PVC Blanc / Finition équerre	2.431,58	2.652,63	2.962,11	3.256,84	3.551,58	3.875,79	4.244,21	4.922,11	4.922,11	
	Volet complet (structure + tablier)	4.255,79	4.531,58	5.013,68	5.336,84	5.735,79	6.389,47	7.381,05	8.416,84	8.834,74	
Emballage caisse bois (par défaut) - Prix net		100,00	114,00	128,00	144,00	162,00	205,00	205,00	277,00	277,00	

**CLIMATIZACIÓN - WATER HEATING**  
**CALENTADORES ELÉCTRICOS - ELECTRIC HEATERS**

**CUBIERTA ELÉCTRICA**  
**ELECTRIC COVER**  
**OPEN SOLAR ENERGY**



**ES**

- Acceso seguro a su piscina sin tener que instalar un cable de alimentación eléctrica.
- Sólo bastan 5 horas de sol al día para que funcione correctamente.
- Una señal acústica avisa de una reducción de la carga de las baterías.
- El mecanismo se puede cambiar en cualquier momento a modo manual.
- Cubierta totalmente amovible para facilitar las operaciones de instalación, de mantenimiento y de limpieza de las lamas.
- Ocupa poco espacio gracias a que el motor está situado en el eje del enrollador.
- Los postes escamoteables se pueden retirar durante el período invernal.
- Gracias a la llave de contacto 3 minutos bastan para enrollar o desenrollar la persiana.
- Sistema de bloqueo. El bloqueo de seguridad de la persiana garantiza una seguridad óptima.

**EN**

- Safe access to your pool without having to install a power cable.
- Only 5 hours of sunlight a day is enough to work properly.
- For greater safety, an acoustic signal warns of reduction of the battery charge.
- The mechanism can be changed to manual mode to any time.
- Fully removable cover for easy installation, maintenance and cleaning of sludge.
- Takes up little space. It takes up little space thanks to the motor located on the reel shaft.
- This facilitates the folding of the posts (retractable) during the wintering period.
- The mechanism can be changed to manual mode to any time.
- Lock system of the cover guarantees optimum safety.



Color de los pies: Arena / Blanco.



Color de las lamas:  
PVC: Veteado azul / gris claro / azul / arena / blanco.  
POLICARBONATO: Transparente / Azul translúcido.

Ø Piscina (mt.) / Ø Pool (mt.)	3 x 3 ~ 6 x 12
Mecanismo / Mechanism	Exterior / Desnudo - Exterior / Nude
Motor/ Motor	Axial 24V con fines de carrera/alimentación SOLAR* Axial 24V - with limit switches / SOLAR supply*
Lamas / Sludge	Soportan una carga de 100kg. / Gran resistencia a los UV They bear a load of 100kg. / Great resistance to UV

Descripción/Description	Dto.
CUBIERTA ELÉCTRICA - OPEN SOLAR ENERGY- ELECTRIC COVER	A

**OPEN SOLAR ENERGY**

		Prix H.T. €							
		Largeur							
		3 m	3,5 m	4 m	4,5 m	5 m	5,5 m	6 m	
Longueur	6 m	Structure seule / Blanc	KA 371 300 000	KA 371 350 000	KA 371 401 000	KA 371 451 000	KA 371 501 000	KA 371 551 000	KA 371 601 000
			2.278,95	2.334,74	2.460,00	2.537,89	2.642,11	2.976,84	3.605,26
	6 m	Tablier seul / PVC Blanc / Finition équerre	1.042,11	1.136,84	1.269,47	1.395,79	1.522,11	1.661,05	1.818,95
		Volet complet (structure + tablier)	3.321,05	3.471,58	3.729,47	3.933,68	4.164,21	4.637,89	5.424,21
	7 m	Tablier seul / PVC Blanc / Finition équerre	1.215,79	1.326,32	1.481,05	1.628,42	1.775,79	1.937,89	2.122,11
		Volet complet (structure + tablier)	3.494,74	3.661,05	3.941,05	4.166,32	4.417,89	4.914,74	5.727,37
	8 m	Tablier seul / PVC Blanc / Finition équerre	1.389,47	1.515,79	1.692,63	1.861,05	2.029,47	2.214,74	2.425,26
		Volet complet (structure + tablier)	3.668,42	3.850,53	4.152,63	4.398,95	4.671,58	5.191,58	6.030,53
	9 m	Tablier seul / PVC Blanc / Finition équerre	1.563,16	1.705,26	1.904,21	2.093,68	2.283,16	2.491,58	2.728,42
		Volet complet (structure + tablier)	3.842,11	4.040,00	4.364,21	4.631,58	4.925,26	5.468,42	6.333,68
	10 m	Tablier seul / PVC Blanc / Finition équerre	1.736,84	1.894,74	2.115,79	2.326,32	2.536,84	2.768,42	3.031,58
		Volet complet (structure + tablier)	4.015,79	4.229,47	4.575,79	4.864,21	5.178,95	5.745,26	6.636,84
	11 m	Tablier seul / PVC Blanc / Finition équerre	1.910,53	2.084,21	2.327,37	2.558,95	2.790,53	3.045,26	3.334,74
		Volet complet (structure + tablier)	4.189,47	4.418,95	4.787,37	5.096,84	5.432,63	6.022,11	6.940,00
	12 m	Tablier seul / PVC Blanc / Finition équerre	2.084,21	2.273,68	2.538,95	2.791,58	3.044,21	3.322,11	3.637,89
		Volet complet (structure + tablier)	4.363,16	4.608,42	4.998,95	5.329,47	5.686,32	6.298,95	7.243,16
	Emballage caisse bois (par défaut) - Prix net		100,00	114,00	128,00	144,00	162,00	205,00	205,00

CUBIERTA MANUAL  
 MANUAL COVER

## MANU


 Volante  
 escamoteable

 Color de los pies:  
 Arena / Blanco.

 Color de las lamas:  
 PVC: Veteado azul / gris claro / azul / arena / blanco.  
 POLICARBONATO: Transparente / Azul translúcido.

## ES

- La persiana conserva la temperatura de la piscina, limita la evaporación del agua y alarga la temporada del baño.
- La persiana manual elevada permite proteger el acceso a su piscina simple y rápidamente.
- Las maniobras de apertura y de cierre se pueden realizar por una sola persona gracias al enrollamiento sin esfuerzo alguno.
- Mantiene el agua más limpia y reduce la frecuencia de limpieza.
- Las lamas opacas impiden el desarrollo de las algas.
- Las lamas cumplen con las exigencias de resistencia de la norma NF T 54-405-1.
- Cada lama dispone de varios compartimentos que contienen aire para asegurar la perfecta flotabilidad de la persiana y que reducen la pérdida de calor del agua de la piscina.
- En cada extremidad la persiana cuenta con; tapones soldados que aseguran la estanqueidad de la lama, y aletas que garantizan un perfecto acabado.

## EN

- The cover keeps the temperature of the pool, limits the evaporation of the water and lengthens the bath season.
- The raised manual shutter allows to protect access to your pool simply and quickly.
- The opening and closing maneuvers can be carried out by a single person thanks to the handwheel and the gearbox that facilitate the winding effortlessly.
- Keeps water cleaner and reduces cleaning frequency.
- The opaque slat prevents the development of algae caused by photosynthesis.
- The slats comply with the requirements of resistance of the standard NF T 54-405-1.
- Each ladder has several compartments that contain air to ensure perfect buoyancy of the shutter and reduce the heat loss of pool water.
- At each end the blind has: welded plugs that ensure the tightness of the mud, and fins that guarantee a perfect finish.

Ø Piscina (mt.) / Ø Pool (mt.)	3 x 3 ~ 5 x 10
Mecanismo / Mechanism	Exterior / Desnudo - Exterior / Nude
Motor / Motor	MANUAL
Lamas / Sludge	Soportan una carga de 100kg. / Gran resistencia a los UV They bear a load of 100kg. / Great resistance to UV

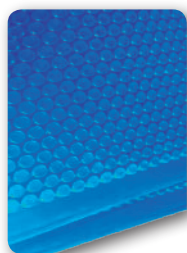
Descripción/Description	Dto.
CUBIERTA ELÉCTRICA - MANU - ELECTRIC COVER	A

## MANU

		Prix H.T. €					
		Largeur					
		3 m	3,5 m	4 m	4,5 m	5 m	
	Structure seule / Blanc	KA 300 300 000	KA 300 350 000	KA 300 400 000	KA 300 450 000	KA 300 500 000	
		1.030,53	1.087,37	1.127,37	1.236,84	1.295,79	
Longueur	6 m	Tablier seul / PVC Blanc / Finition équerre	1.042,11	1.136,84	1.269,47	1.395,79	1.522,11
		Volet complet (structure + tablier)	2.072,63	2.224,21	2.396,84	2.632,63	2.817,89
	7 m	Tablier seul / PVC Blanc / Finition équerre	1.215,79	1.326,32	1.481,05	1.628,42	1.775,79
		Volet complet (structure + tablier)	2.246,32	2.413,68	2.608,42	2.865,26	3.071,58
	8 m	Tablier seul / PVC Blanc / Finition équerre	1.389,47	1.515,79	1.692,63	1.861,05	2.029,47
		Volet complet (structure + tablier)	2.420,00	2.603,16	2.820,00	3.097,89	3.325,26
	9 m	Tablier seul / PVC Blanc / Finition équerre	1.563,16	1.705,26	1.904,21	2.093,68	2.283,16
		Volet complet (structure + tablier)	2.593,68	2.792,63	3.031,58	3.330,53	3.578,95
	10 m	Tablier seul / PVC Blanc / Finition équerre	1.736,84	1.894,74	2.115,79	2.326,32	2.536,84
		Volet complet (structure + tablier)	2.767,37	2.982,11	3.243,16	3.563,16	3.832,63
	Emballage caisse bois (par défaut) - Prix net		100,00	114,00	128,00	144,00	162,00

**CLIMATIZACIÓN - WATER HEATING**  
**CUBIERTAS - POOL COVERS**

**COBERTOR TÉRMICO SOLAR BURBUJA**  
**BUBBLE SOLAR THERMAL COVER**



Detalle Cobertor Cover Detail

**ES**

- Gracias al cobertor conseguiremos un aumento de la temperatura de 4 a 7 C°.
- Ahorro de productos químicos: reduce la evaporación, economizando productos de tratamiento.
- Cubierta flotante de polietileno anti UVA.
- Color Azul translúcido de 500 y 800gr/m2 y con espesor de 500 micras.
- Para cobertores de forma muy irregular y que precisen sistema de bisagras, solicite presupuesto.
- Opcional: Ribete perimetral, obligado en caso de existir enrollador.

**EN**

- Thanks to that blanket we will get the pool to increase its temperature from 4 to 7 C°.
- Saving chemical products: it reduces evaporation, allowing to save the products of treatment.
- Floating cover of anti-UVA Polyethylene.
- Translucent blue color of 500 and 800 gr/m2 and a thickness of 500 microns.
- For covers of very irregular shape and that need a hinged system, ask for a quote.
- Optional: Perimetral reinforcement, obligatory if there is furling.

**POOL**

COD.	Descripción/Description	€/m <sup>2</sup>	Dto.	Ud./caja-BOX
021400	COBERTOR TÉRMICO SOLAR BURBUJA 500 BUBBLE SOLAR THERMAL COVER 500	9,35	D	1
024190	COBERTOR TÉRMICO SOLAR BURBUJA 800 BUBBLE SOLAR THERMAL COVER 800	14,20	D	1
022551	COBERTOR TÉRMICO RECTANGULAR+ESCALERA ROMANA 500 SOLAR THERMAL COVER+ROMAN LADDER 500	9,95	D	1
024201	COBERTOR TÉRMICO RECTANGULAR+ESCALERA ROMANA 800 SOLAR THERMAL COVER+ROMAN LADDER 800	14,50	D	1
022552	COBERTOR TÉRMICO FORMA IRREGULAR 500 IRREGULAR SOLAR THERMAL COVER 500	10,40	D	1
024277	COBERTOR TÉRMICO FORMA IRREGULAR 800 IRREGULAR SOLAR THERMAL COVER 800	15,40	D	1
022553	RIBETE PERIMETRAL M/L ( METRO LINEAL) PERIMETER STITCHING M/L (LINEAL METER)	5,15	D	1
022554	OJAL INOXIDABLE - BUTTONHOLE INOX	3,05	D	1

**MANTA TÉRMICA EN BOBINAS**  
**400 Micras**

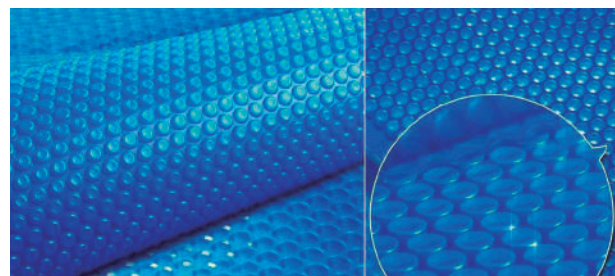
**THERMAL BLANKET IN COILS-400 Microns**

**ES**

- Material: Polietileno con material anti UV.
- Color: Azul / Negro translúcido de 400 gr / m2.
- Espesor: 400 mμ.

**EN**

- Material: Polyethylene with anti UV material.
- Color: Blue / Translucent Black of 400 gr / m2.
- Thickness: 400 mμ.



COD.	Descripción/Description	Ancho Rollo / Width	Largo/ Length	Nº Rollos/ Reel	m <sup>2</sup>	€/m <sup>2</sup>	€/Total	Dto.
024622	MANTA TÉRMICA 400mμ NEGRA - 3 X 8	3	80	3	720	5,28	3801,6	S
024623	MANTA TÉRMICA 400mμ NEGRA - 3,5 X 8	3,5	80	3	840	5,28	4435,2	S
024624	MANTA TÉRMICA 400mμ NEGRA - 4 X 8	4	80	3	960	5,28	5068,8	S
024625	MANTA TÉRMICA 400mμ NEGRA - 5 X 8	5	80	2	800	5,28	4224	S
024626	MANTA TÉRMICA 400mμ NEGRA - 6 X 8	6	80	1	480	5,28	2534,4	S

COD.	Descripción/Description	Ancho Rollo / Width	Largo/ Length	Nº Rollos/ Reel	m <sup>2</sup>	€/m <sup>2</sup>	€/Total	Dto.
024627	MANTA TÉRMICA 400mμ AZUL - 3 X 8	3	80	3	720	5,03	3621,6	S
024628	MANTA TÉRMICA 400mμ AZUL - 3,5 X 8	3,5	80	3	840	5,03	4225,2	S
024629	MANTA TÉRMICA 400mμ AZUL - 4 X 8	4	80	3	960	5,03	4828,8	S
024630	MANTA TÉRMICA 400mμ AZUL - 5 X 8	5	80	2	800	5,03	4024	S
024631	MANTA TÉRMICA 400mμ AZUL - 6 X 8	6	80	1	480	5,03	2414,4	S

**COBERTOR DE INVIERNO**  
**WINTER COVER**

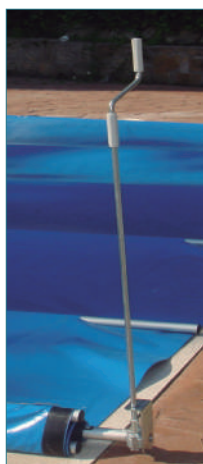
**ES**

- Lona de PVC con tejido interior de poliéster a 5 hilos con una densidad de 630 gr/ m2.
- Resistencia a tracción de 240 Kg/cm. con tratamiento anti UVA.
- Sistema de drenaje de seguridad para evitar acumulaciones de agua en caso de lluvia.
- Soldaduras de alta frecuencia con resistencia a temperaturas de - 30° a + 80°.
- Sistema de enganche mediante ojales de acero inoxidable con cintas tensoras elásticas, distancia aproximada 50 cm. Anclajes escamoteables o Poelier.
- Colores a elegir: Azul / Beige o Verde / Beige. Cara exterior lacado brillante.
- Opcional: Piquetas para césped.

**EN**

- PVC canvas with inner fabric of polyester to 5 threads with a density of 630 gr / m2.
- Tensile strength of 240 kg / cm. with anti-UVA treatment.
- Safety drainage system to prevent accumulation of water in case of rain.
- High frequency welds with resistance to temperatures of - 30° to + 80°.
- Coupling system with eyelets of stainless steel with elastic tension straps, distance approximately 50 cm. Retractable anchorages or Poelier.
- Colors to choose: Blue / Beige or Green / Beige. Bright lacquered exterior face.
- Optional: Picks for lawn.

COD.	Descripción/Description	€/m2	Dto.	Ud./caja-box
021403	COBERTOR DE INVIERNO - WINTER COVER	14,65	D	1
021404	COBERTOR INVIERNO RECTANGULAR + ESCALERA ROMANA - RECTANGULAR WINTER COVER+ROMAN LADDER	15,70	D	1
021405	COBERTOR INVIERNO FORMA IRREGULAR - IRREGULAR WINTER COVER	16,75	D	1

**COBERTOR DE SEGURIDAD\***  
**SECURITY COVER\***

 Detalle Enrollador  
 Reel detail

**ES**

- Lona de PVC con tejido interior de poliéster a 5 hilos con una densidad de 630 gr/m2.
- Resistencia a tracción de 240 Kg/cm, con tratamiento anti UVA.
- Soldaduras de alta frecuencia con resistencia a temperaturas de - 30° a + 80°.
- Sistema de recogida mediante enrollador manual que facilita el abrir/cerrar el cobertor a diario.
- Con barras de seguridad de aluminio anodizado.
- Cumple la normativa NF P90-308\*
- Colores a elegir: Azul/Beige o Verde/Beige.
- Cara exterior lacado brillante.
- Accesorios incluidos:
  - Tensores (carracas), barras de aluminio, enrollador manual, anclaje y cintas.
- Opcionales: Piquetas para césped.

**EN**

- PVC canvas with inner fabric of polyester to 5 threads with a density of 630 gr/m2.
- Tensile strength of 240 kg/cm, with anti-UVA treatment.
- High frequency welding with resistance to temperatures of - 30° to + 80°.
- Collection system by means of manual reel which facilitates the opening / closing of the blanket daily.
- With anodized aluminum safety bars.
- Complies with NF P90-308, which means that our blankets are safe for animals and children up to 5 years of age.
- Colors To choose: Blue / Beige or Green / Beige.
- Bright lacquered outer face.
- Accessories Included:
  - Tensioners (rattles). • Aluminum bars.
  - Manual winder. • Anchors. • Tapes.
- Optional: Picks for lawn.



MEDIDAS DISPONIBLES AVAILABLE MEASURES		ANCHO / WIDTH (Mtrs)				
		3,50	4,00	4,50	5,00	5,50
LARGO LONG (Mtrs)	5,50	842,76	866,28	889,80	913,32	936,84
	6,00	925,44	950,96	976,48	1.002,00	1.027,52
	6,50	979,48	1.003,00	1.026,52	1.050,04	1.073,56
	7,00	1.023,46	1.053,08	1.082,60	1.112,12	1.141,64
	7,50	1.039,00	1.070,52	1.102,04	1.133,56	1.165,08
	8,00	1.121,68	1.155,20	1.188,72	1.222,24	1.255,76
	8,50	1.137,12	1.172,64	1.208,16	1.243,68	1.279,20
	9,00	1.152,56	1.190,08	1.227,60	1.265,12	1.302,64
	9,50	1.168,00	1.207,52	1.247,04	1.286,56	1.326,08
	10,00	1.250,68	1.292,20	1.333,72	1.375,24	1.416,76
10,50	1.266,12	1.309,64	1.353,16	1.396,68	1.440,20	

COD.	Descripción/Description	€/m2	Dto.	Ud./caja-box
022558	COBERTOR DE SEGURIDAD - SECURITY COVER	Ver cuadro / See quadrant	A	-

\* Cumple la normativa NF P90-308, lo cual significa que nuestros cobertores son seguros para animales y niños de hasta 5 años de edad.  
 Complies with NF P90-308, which means that our covers are safe for animals and children up to 5 years of age.

**CLIMATIZACIÓN - WATER HEATING**  
**CUBIERTAS - POOL COVERS**

**ENROLLADOR DE CUBIERTA**

**ECO DPOOL**  
POOL COVER WINDER

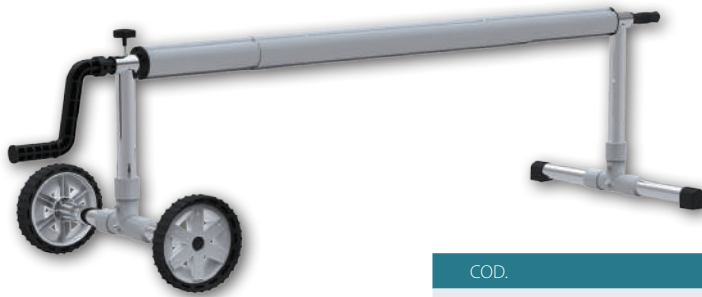
**ES**

- Tubo telescópico de aluminio anodizado de Ø81 mm.
- Extensible de 4,3 a 5,5 mtr.
- Carga max. 60kg.
- Patas en acero inoxidable con ruedas.
- Accionamiento con manivela.
- Se suministra con kit de sujeción.

**EN**

- Anodized aluminum telescopic tube Ø 81 mm.
- Extensible from 4,3 to 5,5 mtr.
- Maximum load: 60kg.
- Stainless steel feet with wheels.
- Crank drive.
- supplied with clamping kit.

**POOL**



4,3 < 5,5mt.  
↔

Ø 76mm  
Ø 81mm

COD.	Descripción/Description	€/ud.	Dto.	Ud./caja-box
021080	ENROLLADOR- ECO DPOOL - COVER REEL	261,45	D	1

**ENROLLADOR DE CUBIERTA**

**DELUXE 6,5M / 8M**  
**DPOOL**  
POOL COVER WINDER

**ES**

- Tubo aluminio anodizado de Ø 102 mm.
- Carga max. 60kg.
- MOD 6,5M: Extensible de 4,9 a 6,5 mtr.
- MOD 8M: Extensible de 4,9 a 8 mtr.
- Patas en acero inoxidable con ruedas.
- Accionamiento con volante y engranaje de reducción de esfuerzo.
- Se suministra con kit de sujeción.

**EN**

- Anodized aluminum telescopic tube Ø 102 mm.
- Maximum load: 60kg.
- MOD 6,5M: Extensible from 4,9 to 6,5 mtr.
- MOD 8M: Extensible from 4,9 to 8 mtr.
- Stainless steel feet with wheels.
- Steering wheel drive and effort reduction mechanism.
- Supplied with clamping kit.



6,0 < 8,1mt  
↔

4,9 < 6,5mt.  
↔

Ø 95mm  
Ø 102mm

COD.	Descripción/Description	€/ud.	Dto.	Ud./caja-box
022025	ENROLLADOR - DELUXE 6,5M DPOOL - COVER REEL	514,50	D	1
022538	ENROLLADOR - DELUXE 8M DPOOL - COVER REEL	619,50	D	1

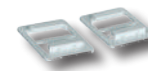
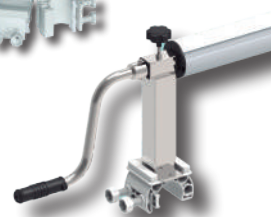
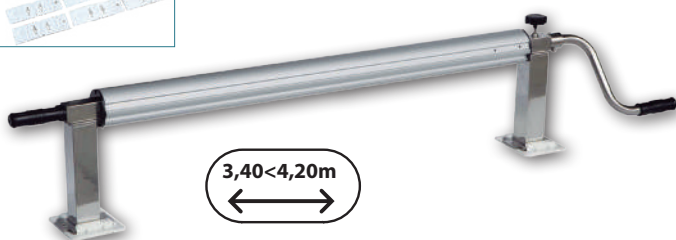
**ENROLLADOR DE CUBIERTA**  
**PISCINAS ELEVADAS DPOOL**  
ELEVATED POOL WINDER

**ES**

- Tubo telescópico de aluminio anodizado de Ø 81 mm. Extensible de 3,4 a 4,2 mtr.
- Carga max. 40m2 de covertor.
- Patas en acero inoxidable y conectores para piscina plana o tubular.
- Accionamiento con manivela.
- Se suministra con kit de sujeción.

**EN**

- Furler with telescopic anodized Ø81 mm aluminum tube. Extensible from 3.4 to 4.2 mtr.
- Maximum load: 60kg.
- Stainless steel feet and connectors for flat or tubular pool.
- Manual override.
- It supplied with fastening kit.



3,40 < 4,20m  
↔

Ø 76mm  
Ø 81mm

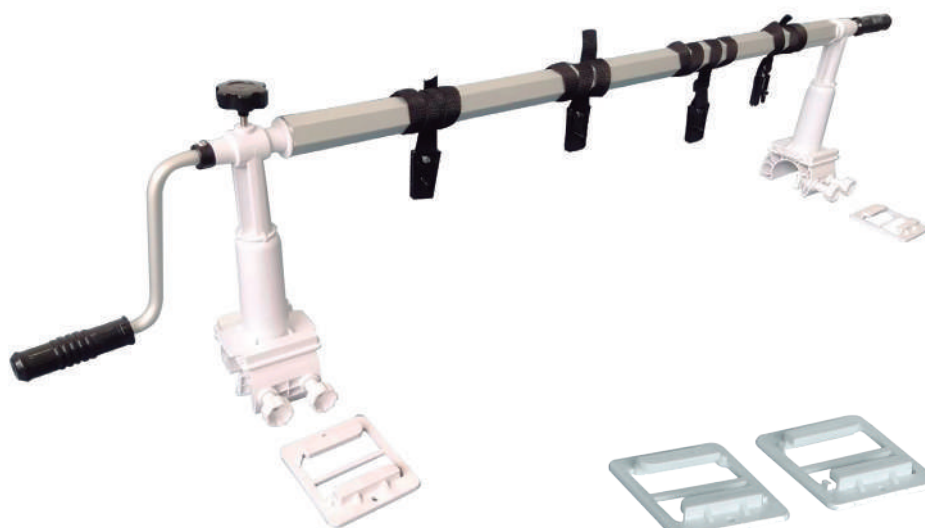
COD.	Descripción/Description	€/ud.	Dto.	Ud./caja-box
022864	ENROLL. PISCINA ELEVADA - ELEVATED POOL WINDER	327,95	B	1

**ENROLLADOR DE CUBIERTA  
 PISCINAS ELEVADAS DPOOL  
 ELEVATED POOL WINDER**
**ES**

- Tubo telescópico de aluminio anodizado.
- Carga max. 20kg.
- Patas en PVC y conectores piscina plana o tubular.
- Accionamiento con manivela.
- Se suministra con kit de sujección.

**EN**

- Furler with telescopic anodized aluminum.
- Maximum load: 20kg.
- PVC feet and connectors for flat or tubular pool.
- Manual override.
- It supplied with fastening kit.



1,37 > 6,15mt.  
 ↔  
 Ø 37mm  
 Ø 42mm



COD.	Descripción/Description	€/ud.	Dto.	Ud./caja-box
024308	ENROLL. PISCINA ELEVADA - ELEVATED POOL WINDER	180	D	1

**ENROLLADOR DE CUBIERTA  
 PISCINAS ELEVADAS DPOOL  
 ELEVATED POOL WINDER**
**ES**

- Tubo telescópico de aluminio anodizado de Ø 81 mm. Extensible de 4,3 a 5,55 mtr.
- Carga max. 60kg.
- Patas en acero inoxidable y conectores para piscina plana o tubular.
- Accionamiento con manivela.
- Se suministra con kit de sujección.

**EN**

- Anodized aluminum telescopic tube Ø81 mm. Extensible from 4,3 to 5,55 mtr.
- Maximum load: 60kg.
- Stainless steel feet and connectors for flat or tubular pool.
- Manual override.
- It supplied with fastening kit.



Ø 76mm  
 Ø 81mm



COD.	Descripción/Description	€/ud.	Dto.	Ud./caja-box
024311	ENROLL. PISCINA ELEVADA - ABOVE GROUND COVER REEL	432	D	1

**CLIMATIZACIÓN - WATER HEATING**  
**CUBIERTAS - POOL COVERS**

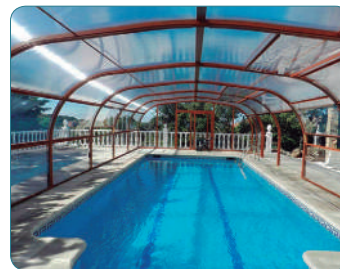
**CUBIERTA PISCINA FIJA - FIXED POOL COVER**

**ES**

- Perfilería de soporte de aluminio en color; blanco, marrón o verde. (otro color consultar).
- Acristalamiento de diferentes espesores para cada parte de la cubierta policarbonato celular incoloro de 10 mm techo, 8 mm puertas de ventilación y 16 mm en frontales.
- Puerta corredera de apertura total con llave en un frontal y otro ciego.
- Estructura fija con puertas laterales elevables que ofrecen una ventilación y un amplio paso por todas las zonas.
- Equipamientos adicionales: - Ambos laterales con puertas de ventilación hasta una apertura total de 2,00 mts - Ancho máximo de 10,50 mts. - Posibilidad de puertas partidas con manejo independiente. - Sistema opcional de bloqueo de las puertas de ventilación. - Acceso principal mediante puerta corredera de apertura total, plegables, cortinas de cristal.
- Materiales: - Aleación aluminio de primera extrusión. - Tornillería de acero inoxidable en su totalidad. - Termo lacado calidad Qualicoat. - Techo acristalado en policarbonato celular de 10 mm. - Frontales acristalados en policarbonato celular de 16 mm o policarbonato compacto transparente de 4 mm. - Puertas de ventilación en policarbonato celular de 8 mm o en Policarbonato compacto transparente de 3mm.

**EN**

- Support profiles. Made of aluminum, in white, brown or green color. (Other color to consult).
- Glazing of different thicknesses for each part of the cover polycarbonate cellular colorless of 10 mm ceiling, 8 mm ventilation doors and 16 mm in front.
- Full opening sliding door with key in one front and another blind.
- Fixed structure with liftable side doors that offer a ventilation and a wide passage through all the zones.
- Additional equipment: - Both sides with ventilation doors up to a total opening of 2.00mts. - Maximum width of 10,50 mts. - Possibility of split doors with independent handling. - Optional system for blocking the ventilation doors. - Main access through sliding door with full opening, folding, glass curtains.
- Materials: Aluminum alloy of first extrusion. / Stainless steel screws in full. - Thermo quality lacquered thermo. - Glass roof in polycarbonate cell of 10 mm. - Glazed front in 16 mm cell polycarbonate or 4 mm transparent compact polycarbonate. - Ventilation doors in 8 mm cell polycarbonate or 3mm transparent compact polycarbonate.



CÓDIGO	Descripción/Description	Dto.
023187	CUBIERTA PISCINA FIJA - FIXED POOL COVER	A

**CUBIERTA PISCINA MÓVIL - MOBILE POOL COVER**

**ES**

- Perfilería de soporte de aluminio en color a elegir blanco, marrón o verde. (otro color consultar).
- Acristalamiento de diferentes espesores para cada parte de la cubierta policarbonato celular incoloro de 10 mm techo, 8 mm puertas de ventilación y 16 mm en frontales.
- Puerta corredera de apertura total con llave en un frontal y otro ciego, (Guías embutidas o superficiales).
- Módulos telescópicos variables según el largo de la cubierta.
- Movimiento de la cubierta mediante carril en superficie o embutidos con sistema anti-vuelco, lo que facilita el movimiento de la misma y ofrece mayor seguridad.
- Acceso principal de puertas correderas de apertura total, plegables, cortinas de cristal.
- Ancho máximo 10,50 mts. Posibilidad de desplazar toda la cubierta fuera de la zona de agua.
- Diferentes posibilidades de apertura según preferencias. Motorización opcional.
- Sistema opcional de bloqueo de las puertas de ventilación.
- Color estándar RAL 9010 (Blanco) RAL 6009 (Verde) RAL 8014 (Marrón).
- Materiales: Aleación aluminio de primera extrusión. / Tornillería de acero inoxidable en su totalidad. / Termo lacado calidad Qualicoat. / Techo acristalado en policarbonato celular de 10 mm. / Frontales acristalados en policarbonato celular de 16 mm o policarbonato compacto transparente de 4 mm. / Puertas de ventilación en policarbonato celular de 8 mm o en Policarbonato compacto transparente de 3mm.

**EN**

- Made of aluminum, in white, brown or green color. (Other color to consult).
- Glazing of different thicknesses for each part of the cover polycarbonate cellular colorless of 10 mm ceiling, 8 mm ventilation doors and 16 mm in front.
- Full opening sliding door with key in one front and another blind, (Embedded or surface guides to be defined).
- Fixed structure with liftable side doors that offer a ventilation and a wide passage through all the zones.
- Variable telescopic modules according to the length of the cover.
- Movement of the cover by surface rail or inlays with anti-tip system, which facilitates the movement of the same and offers greater security.
- Main access through sliding doors of total opening, folding, glass curtains.
- Maximum width 10,50 mts. Possibility to move the entire deck outside the water zone.
- Different possibilities of opening according to customer preferences.
- Optional motorization. Optional system for blocking the ventilation doors.
- Standard color RAL 9010 (White) RAL 6009 (Green) RAL 8014 (Brown).
- Materials: Aluminum alloy of first extrusion. / Stainless steel screws in full. / Thermo quality lacquered thermo. / Glass roof in polycarbonate cell of 10 mm. / Glazed front in 16 mm cell polycarbonate or 4 mm transparent compact polycarbonate. / Ventilation doors in 8 mm cell polycarbonate or 3mm transparent compact polycarbonate.

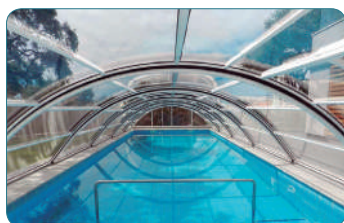


CÓDIGO	Descripción/Description	Dto.
023188	CUBIERTA PISCINA MÓVIL - MOBILE POOL COVER	A

**Consultar diferentes medidas, opciones y precios / Ask for different measures, options and prices**

**CUBIERTA PISCINA IGLÚ - IGLÚ POOL COVER**
**ES**

- Su diseño en forma abovedada ofrece una mayor resistencia.
- Su sistema de guías permite un como desplazamiento de los módulos fuera de la piscina tanto manual como motorizada.
- Cubierta baja abovedada completamente telescópicas.
- Módulos independientes, de fácil manejo.
- Cubierta completamente plegada ocupara aproximadamente 2,00 metros.
- Posibilidad de desplazar la cubierta fuera de la zona de agua.
- Movimiento de la cubierta mediante railes con sistema anti-vuelco.
- Ancho máximo 7,00 metros. • Acceso principal mediante puerta de bisagras.
- Fachada principal desmontable para dar mayor amplitud a la cubierta.
- Puerta en frontal. • Puerta corredera lateral.
- Color RAL 9010(Blanco) RAL 6009(Verde) RAL 8014(Marrón).
- La altura podrá variar según preferencias.
- Ancho total 8,50 metros.
- Railes continuos o discontinuos. / Opción transparente.
- Materiales: Aleación aluminio de primera extrusión. / Tornillería de acero inoxidable en su totalidad \* Termo lacado calidad Qualicoat. / Acristalado en policarbonato celular de 8 mm y policarbonato compacto transparente de 3 mm.


**EN**

- Its vaulted design offers increased resistance
- Its system of guides allows a way to move the modules out of the pool both manual and motorized.
- Deck fully vaulted fully telescopic. / Independent modules, easy to use.
- Fully folded cover will occupy approximately 2.00 meters.
- Possibility to move the cover outside the water zone.
- Movement of the cover by means of rails with anti-rollover system.
- Maximum width 7.00 meters. / Main access through hinged door.
- Detachable main facade to give greater amplitude to the deck.
- Front door. / Sliding side door.
- Standard color RAL 9010 (White) RAL 6009 (Green) RAL 8014 (Brown).
- The height may vary according to preferences.
- Overall width 8.50 meters.
- Continuous or discontinuous rails. / Transparent option.
- Materials: Aluminum alloy of first extrusion. / Stainless steel screws in full. \* Lacquered thermo quality. / Glazed in 8 mm cell polycarbonate and 3 mm clear polycarbonate.



CÓDIGO	Descripción/Description	Dto.
023189	CUBIERTA PISCINA IGLÚ - IGLÚ POOL COVER	A

**CUBIERTA PISCINA IGLÚ (SIN GUÍAS) - IGLÚ POOL COVER (WITHOUT GUIDES)**
**ES**

- Su diseño en forma abovedada ofrece una mayor resistencia.
- Su sistema SIN guías permite un como desplazamiento de los módulos fuera de la piscina tanto manual como motorizada.
- Módulos independientes, de fácil manejo.
- Cubierta completamente plegada ocupara aproximadamente 2,00 metros
- Posibilidad de desplazar la cubierta fuera de la zona de agua.
- Ancho máximo 5,50 metros. • Acceso principal mediante puerta de bisagras.
- Fachada principal desmontable para dar mayor amplitud a la cubierta.
- Puerta en frontal. / Color estándar RAL 9010 (Blanco) RAL 6009 (Verde) RAL 8014 (Marrón).
- La altura podrá variar según preferencias. • Ancho total 4,50 metros.
- Materiales: Aleación aluminio de primera extrusión. • Tornillería de acero inoxidable en su totalidad \* Termo lacado calidad Qualicoat. • Acristalado en policarbonato celular de 8 mm y policarbonato compacto transparente de 3 mm.


**EN**

- Its vaulted design offers increased resistance
- Its system WITHOUT guides allows a way to move the modules out of the pool both manual and motorized.
- Independent modules, easy to use.
- Fully folded cover will occupy approximately 2.00 meters
- Possibility to move the cover outside the water zone.
- Movement of the cover by means of rails with anti-rollover system.
- Maximum width 5.50 meters. • Main access through hinged door.
- Detachable main facade to give greater amplitude to the deck.
- Front door. / Standard color RAL 9010 (White) RAL 6009 (Green) RAL 8014 (Brown).
- The height may vary according to preferences. • Overall width 4, 50 meters.
- Materials: Aluminum alloy of first extrusion. • Stainless steel screws in full. \* Lacquered thermo quality. • Glazed in 8 mm cell polycarbonate and 3 mm clear polycarbonate.



CÓDIGO	Descripción/Description	Dto.
023190	CUBIERTA PISCINA IGLÚ (SIN GUÍAS) - IGLÚ POOL COVER (WITHOUT GUIDES)	A

Consultar diferentes medidas, opciones y precios / Ask for different measures, options and prices

**CLIMATIZACIÓN - WATER HEATING**  
**CLIMATIZACIÓN SOLAR - SOLAR HEATING**

**PANELES SOLARES**  
**SOLAR PANELS**



- Mod. 022927
- Tubo colector integrado de Ø 40 mm
  - 2 manguitos conectores de Ø 25 mm
  - Longitud 1.320 mm
  - Anchura 820 mm
  - Superficie 1.08 m<sup>2</sup>
  - Integrated collecting pipe Ø 40 mm
  - Two couplings dia. 25mm
  - Length 1320 mm
  - Width 820 mm
  - Surface 1.08 m<sup>2</sup>



- Mod. 022928
- 4 manguitos conectores de Ø 25 mm
  - Longitud 1.280 mm
  - Anchura 820 mm
  - Superficie 1.05 m<sup>2</sup>
  - With four couplings Ø 25 mm
  - Length 1280 mm
  - Width 820 mm
  - Surface 1.05 m<sup>2</sup>



- Mod. 023146
- Tubo colector integrado Ø 40 mm en los dos anchos
  - Longitud 1.360 mm
  - Anchura 820 mm
  - Superficie 1.12 m<sup>2</sup>
  - With 2 integrated collecting pipe Ø 40 mm
  - Length 1360 mm
  - Width 820 mm
  - Surface 1.12 m<sup>2</sup>

Detalle manguitos conectores  
Collecting pipe detail



Detalle sistema unión manguitos  
Union collecting pipe system detail



**ES**

• Calentador plano ideal para alargar la temporada de baño. Los paneles solares de polietileno con elevado peso molecular ofrecen los requisitos correctos para hacer funcionar este tipo de instalaciones.

Datos Técnicos:

- Reducida pérdida de presión Aprox. 0,003 bares a 200 l/h/m<sup>2</sup>.
- Flujo 150-250 l m<sup>2</sup>/h.
- Peso Aprox. 6 kg/m<sup>2</sup> (capacidad 6 l/m<sup>2</sup>).
- Presión de ensayo 4,5 bares a NT.
- Presión de servicio hasta 1,2 bares a 40°C.
- Grado de eficacia hasta aprox. 85% (capacidad hasta 0,8 kWh/m<sup>2</sup>).
- Valor promedio 0,5-0,6 kW/h/m<sup>2</sup>.
- Resistente a temperaturas de -50°C a +115°C.
- Frecuentemente es posible el servicio con la bomba de depuración existente.
- Carente de corrosión y resistente al agua de la piscina.
- El agua de la piscina es bombeada directamente a través de los paneles absorbentes.
- Con prueba de marcha en seco.
- Fundido de una sola pieza, de color homogéneo negro.
- Flujo a superficie completa, resistencia a la congelación y transitable.

**EN**

• Solar heater ideal for extending the swimming season. Solar-panels, made of high density polyethylene, offer the right foundation for operating such installations.

Technical data:

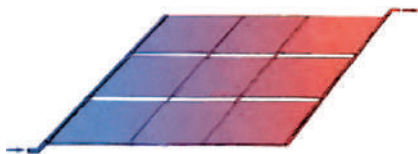
- Low pressure drop Aprox. 0.003 bar at 200 l/h/m<sup>2</sup>.
- Flow rate 150 to 250 l/m<sup>2</sup>/h.
- Weight Aprox. 6 kg/m<sup>2</sup> – water content 6 l/m<sup>2</sup>.
- Testing pressure 4.5 bar at NT.
- Working pressure up to 1.2 bar – 40°C.
- Efficiency up to approx. 80% power up to 0.8 kWh/m<sup>2</sup>.
- Average value 0.5 to 0.6 kW/h/m<sup>2</sup>.
- Temperature-resistant from -50 to + 115°C.
- Operation often possible with existing filter pump.
- Non-corroding – resistant to swimming-pool water
- Pool water pumped direct through panel. • Idling-proof.
- Full - area through - ow - frost - resistant - supports human weight.



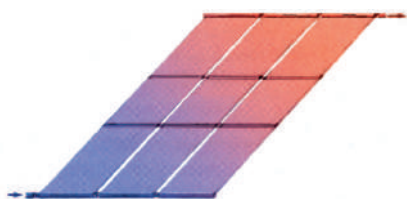
SISTEMA MODULAR MODULAR SYSTEM

COD.	Descripción/Description	€/ud.	Dto.	Ud./caja
022927	PANEL SOLAR DPOOL OKU TUBO COLECTOR INTEGRADO 40MM	146,50	A	1
022928	PANEL SOLAR DPOOL OKU 4 MANGUITOS CONECTORES 25MM	146,50	A	1
023146	PANEL SOLAR DPOOL UKO CON TUBO COLECTOR INTEGRADO 40MM	146,50	A	1
022929	MANGUITOS DE GOMA 38X5X62 mm CON 2 ABRAZ. INOX 32-50	7,00	A	1
022930	MANGUITOS DE GOMA 25X3X63mm CON 2 ABRAZ. INOX 20-32	6,10	A	1
022931	JUEGO PARA CONEXION TUBERIA 50 MM	34,30	A	1
023147	JUEGO PARA CONEXION TUBERIA 40 MM	23,80	A	1
023148	JUEGO PARA CONEXION TUBERIA 63 MM	35,20	A	1
022932	JUEGO PARA PURGAR, TUBERIA 40 MM	38,80	A	1
023149	JUEGO PARA PURGAR, TUBERIA 50 MM	36,20	A	1
023150	JUEGO PARA PURGAR, TUBERIA 63 MM	42,40	A	1
022933	JUEGO PARA VACIAR, TUBERIA 50 MM	32,30	A	1
023151	JUEGO PARA VACIAR, TUBERIA 40 MM	29,20	A	1
023152	JUEGO PARA VACIAR, TUBERIA 63 MM	42,40	A	1
022934	SET ANCLAJE MONTAJE CUBIERTAS PLANAS	238,10	A	1
022935	SET ANCLAJE MONTAJE CUBIERTAS INCLINADAS	315,50	A	1
022936	OKU SUNCONTROL	439,50	A	1

PANELES SOLARES  
 SOLAR PANELS

**Detalles técnicos para un equipo solar OKU**  
**Technical details for OKU-swimming-pool solar heating systems:**


Montaje horizontal - Horizontal installation



Montaje vertical - Vertical installation



Válvula de tres vías con motor - Three-way motor ball valve



Bomba - Pump


 Aparato regulador de la  
 diferencia de temperatura - OKU Suncontrol


El agua de la piscina puede fluir por los paneles OKU en cualquier dirección. Es posible efectuar un montaje horizontal o bien vertical. Conexión de las diferentes series de paneles según Tichelmann (las mismas vías de recorrido para cada serie). No se recomienda la conexión en serie de más de siete paneles.

**Tendido**

Superficie recomendada de paneles en % de la superficie de piscinas al aire libre con cubierta o piscinas interiores (principios de mayo a mediados de septiembre). Aumento de la temperatura entre 4-7°C en comparación a una piscina sin calefacción solar.



The water of the swimming pool can flow through the OKU-solar-panels in either direction, so they can be mounted both lengthwise and side by side. The individual rows of panels are connected on a Tichelmann principle (same routes for each row). It is not advisable to connect more than seven panels in series.

**Design**

Recommended panel area in % of pool surface for open-air pools with cover or indoor swimming-pools (early May through end of September). Temperature increase 4-7°C compared to unheated swimming-pools.

Angulo de inclinación Angle of inclination	Dirección de la inclinación - Direction of inclination				
	E	SE	S	SO	O
90°	90	80	70	75	85
60°	80	65	55	60	70
45°	70	60	50	55	65
30°	60	55	45	50	55
15°	55	50	50	50	55
0°	50	50	50	50	50

**Superficie absorbente en % de la superficie de la piscina**  
**Panel area in % of pool surface**


Si falta la cubierta, se debería elegir una superficie de absorción un 50 % mayor. El número de horas de sol que varía según la latitud, puede ser compensado con un aumento o una disminución del 20 % de la superficie absorbente.

**Capacidad de las bombas**

El flujo debería ser de 150 - 250 l/m<sup>2</sup> de superficie absorbente por hora.

El tipo necesario de bomba puede ser fácilmente determinado. El volumen transportado puede calcularse en base a: superficie absorbente x 200 l. La altura de transporte se deduce de la diferencia de altura existente entre el nivel de agua y el campo absorbente, más un suplemento de aprox. 5 m.



The panel area should be chosen 50% larger if there is no cover. The regionally different number of sunshine hours can be allowed for by adding or deducting up to 20% panel area.

**Pump performance**

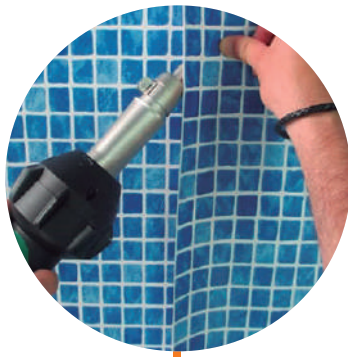
The flow rate should be 150 to 250 l/m<sup>2</sup> panel area per hour. The required type of pump is easy to determine. The delivery rate is calculated from the absorber area x 200 l. The delivery head is the difference in height between the water level and the panel plus approx. 5 m.

REVESTIMIENTO PISCINAS  
REINFORCED POOL  
MEMBRANES

**DIASA**  
INDUSTRIAL



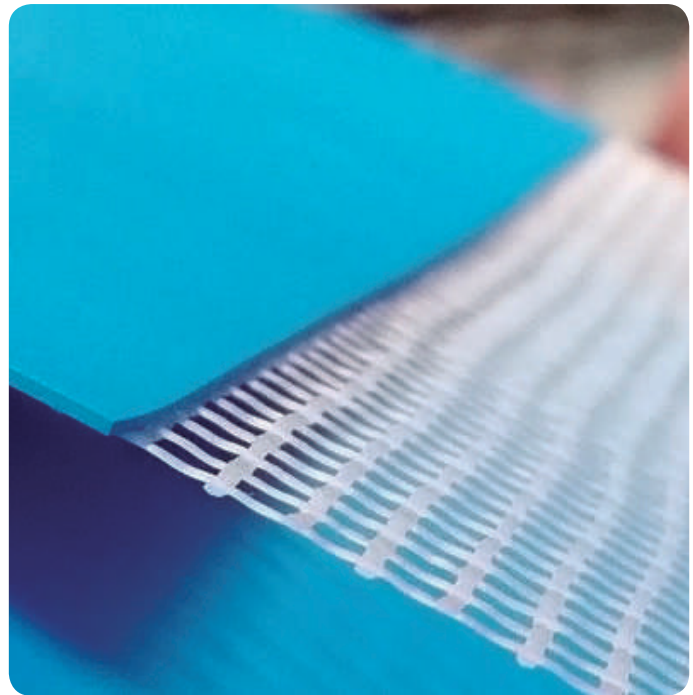
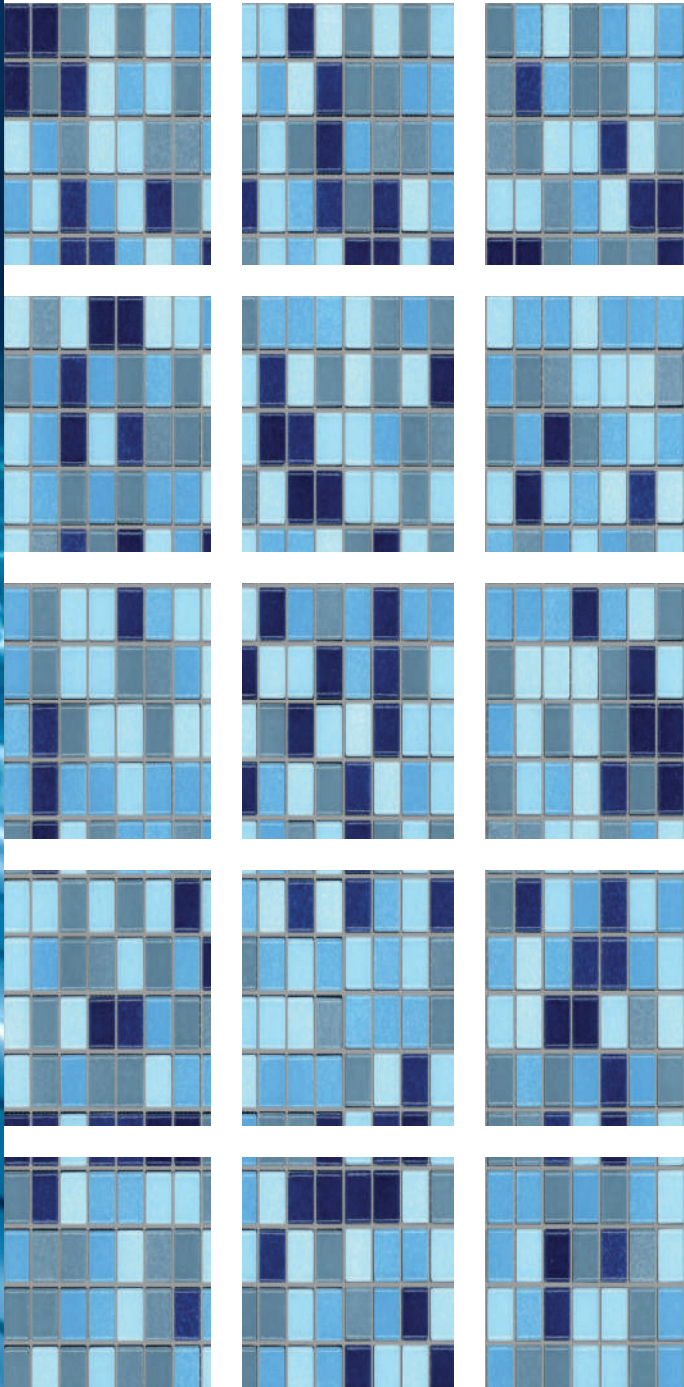
**POOL**



**REVESTIMIENTO  
PISCINAS**  
*REINFORCED POOL  
MEMBRANES*

**MODELOS**  
*MODELS*

**ACCESORIOS**  
*ACCESORIES*



**ES** Cefil Pool es un liner armado que consta de dos capas de PVC unidas entre sí por un proceso de termofusión con una malla de poliéster en el medio de las dos capas. Esta malla de poliéster le confiere al conjunto estabilidad dimensional y resistencia al desgarro, sin alterar la flexibilidad del PVC. Este conjunto tiene un espesor de 1,5 mm.

La superficie de tacto agradable que se monta sin aristas, evita los roces y heridas que se producen en las piscinas cuando se empiezan a desprender las piezas cerámicas.

El liner armado Cefil Pool mejora sus prestaciones técnicas y estéticas gracias a una capa de laca de protección aplicada durante el último proceso de fabricación. Esta laca protege la membrana del ataque de los rayos ultravioletas, de la suciedad (cremas solares) y polución.

Para evitar la proliferación de colonias de microorganismos en el interior del liner armado Cefil Pool, nuestras láminas se formulan con un agente protector que impide la aparición de manchas causadas por estos agentes vivos.

La gama de diseños estampados se fabrica mediante estampación por huecograbado, con tintas especiales capaces de aguantar las condiciones agresivas que presenta el mantenimiento de la piscina.

En conclusión, tanto por estética, resistencia mecánica, flexibilidad, mantenimiento y durabilidad, la elección de Cefil Pool siempre es una elección ganadora.

**EN** Pool CEFIL is an reinforced PVC liner comprising two layers of PVC and a polyester mesh stuck together through a hot-melting process, the mesh is placed in the middle of the two layers. This polyester mesh gives the long-term stability and tear resistance, without affecting the flexibility of PVC. This flexible and workable set has a thickness of 1.5 mm.

*The soft touch and smooth surface that CEFIL pool provides, without cutting edges, prevents wounds that might occur in other pools when produced with harder materials.*

*The CEFIL Pool liner improves its technical and aesthetic benefits thanks to a varnished layer of a protective lacquer applied over the last manufacturing process. This varnishing lacquer protects the membrane from attacks coming from ultraviolet rays, greasy dirt (sunscreens) and any pollution.*

*In order to prevent the proliferation of microorganisms within the CEFIL Pool liner, our films are formulated with a protective agent that deletes any staining caused by these natural elements.*

*The range of patterned designs are fabricated by a special big roll printing machinery with proven inks able to defend the liner from the aggressive conditions along the pool maintenance.*

*In conclusion, aesthetics, strength, flexibility, maintenance and durability, choosing CEFIL Pool is always the best winning choice.*

**ES**

El liner armado Cefil Pool se instala fácilmente sobre cualquier tipo de superficie: Hormigón, gresite, azulejo, pintura, poliéster...

Al ser un material flexible, se adapta perfectamente a cualquier diseño del vaso de la piscina.

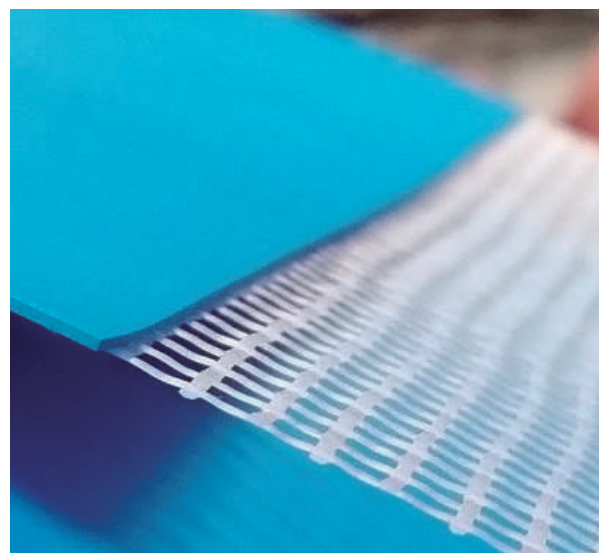
Las propiedades del PVC del que esta compuesto el liner armado Cefil Pool, permite que la unión entre los distintos lienzos se realice por termofusión, siendo el resultado una unión absolutamente estanca desde el momento de la termofusión.

**EN**

*The armed-reinforced CEFIL Pool liner is easily installed on any surface: concrete, tile, paint, polyester etc...*

*Being a flexible material, it fits perfectly on any shape of the pool.*

*The properties of this PVC reinforced liner allows a perfect bonding between different layers made by thermal fusion-welding, the result provides a 100% watertight union from the time of the heat fusion with the welder.*


 Dto.  
D

**Tarifas Piscinas 2019**
**Unicolor: 28,51 €/m<sup>2</sup>**  
**Unicolor antideslizante: 30,66 €/m<sup>2</sup>**
**INTER**

Cód.	Referencia	Ancho	€/ROLLO
149217614	CEFIL POOL RPL 150 165 F.25 INTER	1,65 m	1.185,51
149217616	CEFIL POOL RPL 150 205 F.25 INTER	2,05 m	1.472,91
149217615	CEFIL POOL RPL 150 165 SPOT INTER Antideslizante	1,65 m	1.011,87


**SABLE**

Cód.	Referencia	Ancho	€/ROLLO
149213219	CEFIL POOL RPL 150 165 F.25 SABLE	1,65 m	1.185,51
149213566	CEFIL POOL RPL 150 205 F.25 SABLE	2,05 m	1.472,91
149213556	CEFIL POOL RPL 150 165 SPOT SABLE Antideslizante	1,65 m	1.011,87


**POOL**

Cód.	Referencia	Ancho	€/ROLLO
149213539	CEFIL POOL RPL 150 165 F.25 POOL	1,65 m	1.185,51
149213559	CEFIL POOL RPL 150 205 F.25 POOL	2,05 m	1.472,91
149213547	CEFIL POOL RPL 150 165 SPOT POOL Antideslizante	1,65 m	1.011,87


**FRANCE**

Cód.	Referencia	Ancho	€/ROLLO
149213538	CEFIL POOL RPL 150 165 F.25 FRANCE	1,65 m	1.185,51
149213560	CEFIL POOL RPL 150 205 F.25 FRANCE	2,05 m	1.472,91
149213548	CEFIL POOL RPL 150 165 SPOT FRANCE Antideslizante	1,65 m	1.011,87


**URDIKE**

Cód.	Referencia	Ancho	€/ROLLO
149214308	CEFIL POOL RPL 150 165 F.25 URDIKE	1,65 m	1.185,51
149214307	CEFIL POOL RPL 150 205 F.25 URDIKE	2,05 m	1.472,91
149214328	CEFIL POOL RPL 150 165 SPOT URDIKE Antideslizante	1,65 m	1.011,87


**CARIBE**

Cód.	Referencia	Ancho	€/ROLLO
149213546	CEFIL POOL RPL 150 165 F.25 CARIBE	1,65 m	1.185,51
149213969	CEFIL POOL RPL 150 205 F.25 CARIBE	2,05 m	1.472,91
149213549	CEFIL POOL RPL 150 165 SPOT CARIBE Antideslizante	1,65 m	1.011,87


**GRIS CLAIR**

Cód.	Referencia	Ancho	€/ROLLO
149217576	CEFIL POOL RPL 150 165 F.25 GRIS CLAIR	1,65 m	1.185,51
149217608	CEFIL POOL RPL 150 205 F.25 GRIS CLAIR	2,05 m	1.472,91
149217609	CEFIL POOL RPL 150 165 SPOT GRIS CLAIR Antideslizante	1,65 m	1.011,87


**GRIS ANTHRACITE**

Cód.	Referencia	Ancho	€/ROLLO
149217606	CEFIL POOL RPL 150 165 F.25 GRIS ANTHRACITE	1,65 m	1.185,51
149217687	CEFIL POOL RPL 150 205 F.25 GRIS ANTHRACITE	2,05 m	1.472,91
149217607	CEFIL POOL RPL 150 165 SPOT GRIS ANTHRACITE Antideslizante	1,65 m	1.011,87


**OLIVE**

Cód.	Referencia	Ancho	€/ROLLO
149217760	CEFIL POOL RPL150 165 F.25 OLIVE	1,65 m	1.185,51
149217761	CEFIL POOL RPL150 165 OLIVE SPOT Antideslizante	1,65 m	1.011,87


**PRESENTACIÓN**

Tipo	Ancho	Espesor	Longitud rollo	Embalaje	Metros palet
Lisa	1,65 m	1,5 mm	25,2 ml	10 rollos/palet	415,8 m <sup>2</sup>
Lisa	2,05 m	1,5 mm	25,2 ml	10 rollos/palet	516,6 m <sup>2</sup>
Antideslizante	1,65 m	1,5 mm	20,0 ml	10 rollos/palet	330,0 m <sup>2</sup>



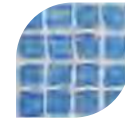
Dto.  
D

Tarifas Piscinas 2019

Estampado: 35,91 €/m<sup>2</sup>  
Estampado antideslizante: 42,01 €/m<sup>2</sup>  
Banda de calle: 34,75 €/m<sup>2</sup>

GRES

Cód.	Referencia	Ancho
149214229	CEFIL POOL RPL 150 165 F25 GRES.1	1,65 m
149214736	CEFIL POOL RPL 150 205 F25 GRES.1	2,05 m



€/ROLLO

1.493,29  
1.855,30

CYPRUS

Cód.	Referencia	Ancho
149217884	CEFIL POOL RPL 150 165 F25 CYPRUS	1,65 m
149217885	CEFIL POOL RPL 150 205 F25 CYPRUS	2,05 m



1.493,29  
1.855,30

NESY

Cód.	Referencia	Ancho
149214230	CEFIL POOL RPL 150 165 F25 NESY	1,65 m
149214236	CEFIL POOL RPL 150 205 F25 NESY	2,05 m



1.493,29  
1.855,30

MEDITERRANEO

Cód.	Referencia	Ancho
149217633	CEFIL POOL RPL 150 165 F25 MEDITERRANEO	1,65 m
149217634	CEFIL POOL RPL 150 205 F25 MEDITERRANEO	2,05 m
149217637	CEFIL POOL RPL 150 165 SPOT MEDITERRANEO Antideslizante	1,65 m



1.493,29  
1.855,30  
1.386,27

MEDITERRANEO GRIS

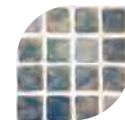
Cód.	Referencia	Ancho
149217826	CEFIL POOL RPL 150 165 F25 MEDITERRANEO GRIS	1,65 m
149217838	CEFIL POOL RPL 150 205 F25 MEDITERRANEO GRIS	2,05 m



1.493,29  
1.855,30

MEDITERRANEO SABLE

Cód.	Referencia	Ancho
149217773	CEFIL POOL RPL150 165 F25 MEDITERRANEO SABLE	1,65 m
149217839	CEFIL POOL RPL150 205 F25 MEDITERRANEO SABLE	2,05 m



1.493,29  
1.855,30

PRESENTACIÓN

Tipo	Ancho	Espesor	Longitud rollo	Embalaje	Metros palet
Estampada	1,65 m	1,5 mm	25,2 ml	10 rollos/palet	415,8 m <sup>2</sup>
Estampada	2,05 m	1,5 mm	25,2 ml	10 rollos/palet	516,6 m <sup>2</sup>
Antideslizante	1,65 m	1,5 mm	20,0 ml	10 rollos/palet	330,0 m <sup>2</sup>

ACCESORIOS

Cód.	Referencia	Cantidad
140990009	PVC Líquido transparente	1 litro
140990019	PVC Líquido INTER	1 litro
140990029	PVC Líquido SABLE	1 litro
140990027	PVC Líquido POOL	1 litro
140990020	PVC Líquido FRANCE	1 litro
140990021	PVC Líquido URDIKE	1 litro
140990028	PVC Líquido CARIBE	1 litro
140990032	PVC Líquido GRIS CLAIRE	1 litro
140990033	PVC Líquido ANTHRACITE	1 litro
140990034	PVC Líquido OLIVE	1 litro
140990018	THF	1 litro
149213717	BANDA DE CALLE NEGRO	0,25x140ml
140590073	PERFIL COLAMINADO	2x0,05 m
140590200	CHAPA COLAMINADA	2x1 m
140590202	REMACHES EXPANSIÓN	4,8x25mm

PVC Líquido: 36,57 €/ud  
THF: 23,66 €/ud



PRESENTACIÓN  
Cajas de 6 ud.

Perfil colaminado: 5,97 €/ud  
Chapa colaminada: 83,64 €/ud  
Remaches expansión: 0,44 €/ud



PEDIDO MÍNIMO  
Perfiles: 15 ud.  
Chapas: 50 ud.  
Remaches: 250 ud.

140590078	GEOTEXTIL AZUL PISCINAS	50x2 m
-----------	-------------------------	--------

Geotextil piscinas: 8,33 €/m<sup>2</sup>

Dto.  
D

**Tarifas Piscinas 2019**

Terra: 19,63 €/m<sup>2</sup>  
 Reflection: 15,57 €/m<sup>2</sup>  
 Tesela: 16,17 €/m<sup>2</sup>

**EXPERIENCE COLLECTION**
**TERRA**
**TERRA**

Cód.	Referencia	Ancho
149217791	CEFIL POOL RPL 150 165 TERRA	1,65 m
149217823	CEFIL POOL RPL 150 205 TERRA	2,05 m
149217822	CEFIL POOL RPL 150 165 TERRA SPOT Antideslizante	1,65 m



€/ROLLO

1.721,27
2.138,55

**REFLECTION**
**REFLECTION GRIS ANTHRACITE**

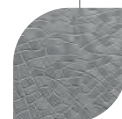
Cód.	Referencia	Ancho
149217817	CEFIL POOL RPL 150 165 GRIS ANTHRACITE REFLECTION	1,65 m
149217821	CEFIL POOL RPL 150 205 GRIS ANTHRACITE REFLECTION	2,05 m



1.493,29
1.855,30

**REFLECTION GRIS CLAIR**

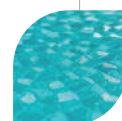
Cód.	Referencia	Ancho
149217818	CEFIL POOL RPL 150 165 GRIS CLAIR REFLECTION	1,65 m
149217875	CEFIL POOL RPL 150 205 GRIS CLAIR REFLECTION	2,05 m



1.493,29
1.855,30

**REFLECTION URDIKE**

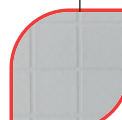
Cód.	Referencia	Ancho
149217820	CEFIL POOL RPL 150 165 URDIKE REFLECTION	1,65 m
149217824	CEFIL POOL RPL 150 205 URDIKE REFLECTION	2,05 m



1.493,29
1.855,30

**TESELA**
**NUEVO**
**TESELA INTER Grupo C Antideslizante**

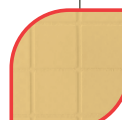
Cód.	Referencia	Ancho
149217858	CEFIL POOL RPL 150 165 INTER TESELA	1,65 m
149217880	CEFIL POOL RPL 150 205 INTER TESELA	2,05 m



1.417,88
1.417,88

**TESELA SABLE Grupo C Antideslizante**

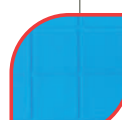
Cód.	Referencia	Ancho
149217863	CEFIL POOL RPL 150 165 SABLE TESELA	1,65 m
149217881	CEFIL POOL RPL 150 205 SABLE TESELA	2,05 m



1.417,88
1.417,88

**TESELA URDIKE Grupo C Antideslizante**

Cód.	Referencia	Ancho
149217864	CEFIL POOL RPL 150 165 URDIKE TESELA	1,65 m
149217882	CEFIL POOL RPL 150 205 URDIKE TESELA	2,05 m



1.417,88
1.417,88

**TESELA GRIS CLAIR Grupo C Antideslizante**

Cód.	Referencia	Ancho
149217874	CEFIL POOL RPL 150 165 GRIS CLAIR TESELA	1,65 m
149217883	CEFIL POOL RPL 150 205 GRIS CLAIR TESELA	2,05 m



1.417,88
1.417,88

**TESELA GRIS ANTHRACITE Grupo C Antideslizante**

Cód.	Referencia	Ancho
149217867	CEFIL POOL RPL 150 165 GRIS ANTHRACITE TESELA	1,65 m
149217879	CEFIL POOL RPL 150 205 GRIS ANTHRACITE TESELA	2,05 m



1.417,88
1.417,88

**PRESENTACIÓN**

Ancho	Espesor	Longitud rollo	Embalaje	Metros palet
1,65 m	1,5 mm	25,2 ml	10 rollos/palet	415,8 m <sup>2</sup>
2,05 m	1,5 mm	25,2 ml	10 rollos/palet	516,6 m <sup>2</sup>

FILTRACIÓN / FILTRATION

 **DIA SA**  
 INDUSTRIAL

 **POOL**



# FILTRACIÓN FILTRATION



**FILTROS DE ARENA**  
*SAND FILTERS*



**BATERÍAS DE 5 VÁLVULAS**  
*5-VALVE BATTERIES*



**VÁLVULAS**  
*VALVES*



**MEDIOS FILTRANTES**  
*FILTERING MEANS*



**CUADROS ELECTRÓNICOS**  
*ELECTRONIC CONTROL PANELS*



**BOMBAS**  
*PUMPS*



**CASETAS**  
*HOUSINGS*



**KITS EDISOL**  
*EDISOL KITS*



**ACCESORIOS PVC**  
*ACCESSORIES*



FILTRACIÓN - FILTROS DE ARENA / FILTRATION - SAND FILTERS

FILTRACIÓN / FILTRATION

**FILTRO DOMÉSTICO**  
**RESIDENTIAL FILTER**  
**MURCIA**



**ES**

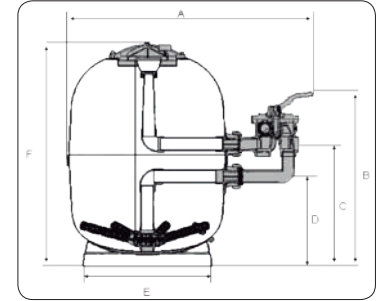
- Filtro laminado de poliéster reforzado con fibra de vidrio.
- Válvula de 6 vías montaje lateral.
- Tapa de polipropileno.
- Velocidad de filtración: 50 m3/h/m2.
- Presión máxima de trabajo: 2 kg/cm2.



**EN**

- Laminated filter made of polyester reinforced with fiberglass.
- Side assembly 6-way valve.
- Polypropylene lid.
- Filtration speed: 50m3/h/m2.
- Maximum working pressure: 2kg/cm2.

**POOL**



Mod.	A	B	C	D	E	F
MURCIA 400	740 mm	630 mm	420 mm	295 mm	250 mm	690 mm
MURCIA 500	840 mm	625 mm	415 mm	290 mm	390 mm	700 mm
MURCIA 600	920 mm	665 mm	455 mm	330 mm	390 mm	735 mm
MURCIA 750	1110 mm	765 mm	555 mm	325 mm	500 mm	940 mm
MURCIA 900	1260 mm	870 mm	640 mm	410 mm	600 mm	1030 mm

COD.	Mod.	Válvula 6 vías / 6 way valve	Conexión / Conection	Caudal / Flow	Superficie filtración / Filtration area (m <sup>2</sup> )	Arena / Sand (kg.)	€/ud.	Dto.	Ud./caja-box
023122	MURCIA 400	✓	1-1/2"	6,5 m3/h.	0,125	60	391	D	1
023123	MURCIA 500	✓	1-1/2"	10 m3/h.	0,195	95	447	D	1
023124	MURCIA 600	✓	1-1/2"	14 m3/h.	0,240	110	499	D	1
024344	MURCIA 750	✓	2"	22 m3/h.	0,455	250	770	D	1
024343	MURCIA 900	✓	2"	30 m3/h.	0,515	325	950	D	1

**FILTRO DOMÉSTICO**  
**RESIDENTIAL FILTER**  
**BAIONA**



**ES**

- Filtro laminado de poliéster reforzado con fibra de vidrio.
- Válvula Praher de 6 vías montaje lateral.
- Tapa de polipropileno con cierre mediante tornillos.
- Velocidad de filtración: 50 m3/h/m2.
- Presión máxima de trabajo: 2 kg/cm2.

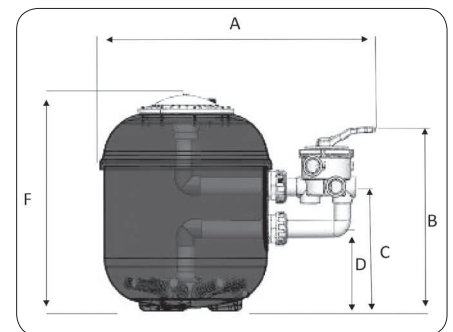


VÁLVULA 10 AÑOS DE GARANTÍA  
10 YEARS WARRANTY VALVE

**EN**

- Laminated filter made of polyester reinforced with fiberglass.
- Side assembly 6-way Praher valve.
- Polypropylene lid with screw closure.
- Filtration speed: 50m3/h/m2.
- Maximum working pressure: 2kg/cm2.

**POOL**  
**PRAHER PLASTICS**



Mod.	A	B	C	D	F
BAIONA 550	890 mm	690 mm	480 mm	355 mm	880 mm
BAIONA 650	970 mm	740 mm	530 mm	405 mm	815 mm
BAIONA 750	1110 mm	810 mm	600 mm	370 mm	995 mm
BAIONA 900	1110 mm	870 mm	640 mm	410 mm	1030 mm

COD.	Mod.	Válvula 6 vías / 6 way valve	Conexión / Conection	Caudal / Flow	Superficie filtración / Filtration area (m <sup>2</sup> )	Arena / Sand (kg.)	€/ud.	Dto.	Ud./caja-box
024314	BAIONA 550	✓	1-1/2"	12 m3/h.	0,240	110	498	D	1
024337	BAIONA 650	✓	1-1/2"	16,5 m3/h.	0,330	130	558	D	1
024338	BAIONA 750	✓	2"	22 m3/h.	0,455	250	827	D	1
024339	BAIONA 900	✓	2"	30 m3/h.	0,515	325	1050	D	1

**FILTRO DOMÉSTICO**  
**RESIDENTIAL FILTER**  
**PARÍS**



**ES**

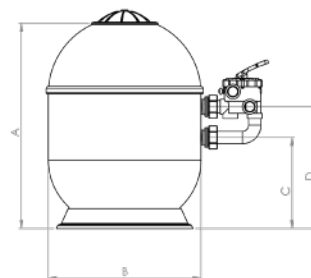
- Filtro para piscina privada, fabricado con estándares industriales, tanque en fibra de vidrio reforzado, resistente a rayos UV.
- Incluye manómetro y válvula de 6 vías.
- Tapa transparente de fácil apertura.
- Difusor abatible para facilitar la carga de arena y el acceso a las partes interiores.
- Conjunto desagüe diseñado para facilitar la descarga de agua y de arena.
- Purga de aire interna para evitar la formación de burbujas de aire en el interior del tanque.

**EN**

- Filter for private pools, made with industrial standards, reinforced fibreglass tank, UV resistant treatment.
- Includes pressure gauge and 6 ways multiport valve.
- Transparent lid of easy opening.
- Folding diffuser to facilitate the loading of filtrant media and access to interior parts.
- Drain set designed to facilitate the emptying of water and sand.
- Internal air purge to prevent the formation of air bubbles inside the filter.

**POOL**

Ø	A	B	C	D
400	535	400	250	375
510	760	510	350	475
620	830	620	400	525
680	875	680	420	545
750	990	750	455	595
900	990	900	455	595



Presión de trabajo Working pressure	Presión máxima Maximum pressure	Presión de prueba Testing pressure	Temperatura trabajo Operating temp.	Boca superior Top hole	Granulometría arena Sand grading
0,5 -1,3 kg/cm <sup>2</sup>	1,6 kg/cm <sup>2</sup>	3,0 kg/cm <sup>2</sup>	1° - 40°C	Ø 400 mm	0,4 - 0,8 mm

COD.	MOD	Ø	Conexión / Conection	Superficie filtración / Filtration area (m <sup>2</sup> )	Caudal / Flow (50m <sup>3</sup> /h/m <sup>2</sup> )	Arena/Sand (kg.)	€/ud.	Dto.	Ud./caja-box
024405	PARÍS 400	400	1-1/2"	0,13	6,5	50	450	D	1
024406	PARÍS 510	510	1-1/2"	0,20	10,2	100	500	D	1
024407	PARÍS 620	620	1-1/2"	0,30	15,1	150	550	D	1
024408	PARÍS 680	680	2"	0,36	18,14	175	650	D	1
024409	PARÍS 750	750	2"	0,44	22,2	225	800	D	1
024410	PARÍS 900	900	2"	0,64	31,8	325	1200	D	1

**FILTRO DOMÉSTICO**  
**RESIDENTIAL FILTER**  
**ROMA**



**ES**

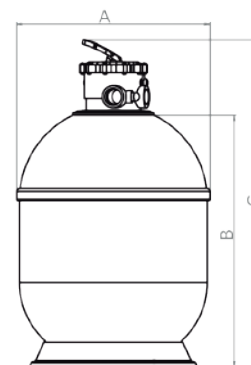
- Filtro para piscina privada, fabricado con estándares industriales.
- Tanque en fibra de vidrio reforzado, resistente a rayos UV.
- Incluye manómetro y válvula TOP.
- Conjunto desagüe diseñado para facilitar la descarga de agua y de arena.
- Purga de aire interna para evitar la formación de burbujas de aire en el interior del tanque.

**EN**

- Filter for private pools, made with industrial standards, reinforced fibreglass tank, UV resistant treatment.
- Includes pressure gauge and multiport TOP valve.
- Drain set designed to facilitate the emptying of water and sand.
- Internal air purge to prevent the formation of air bubbles inside the filter.

**POOL**

Ø	A	B	C
400	400	535	795
510	510	760	1020
620	620	830	1090



Presión de trabajo Working pressure	Presión máxima Maximum pressure	Presión de prueba Testing pressure	Temperatura trabajo Operating temp.	Boca superior Top hole	Granulometría arena sand grading
0,5 -1,3 kg/cm <sup>2</sup>	1,6 kg/cm <sup>2</sup>	3,0 kg/cm <sup>2</sup>	1° - 40°C	Ø 400 mm	0,4 - 0,8 mm

COD.	MOD	Ø	Conexión / Conection	Superficie filtración / Filtration area (m <sup>2</sup> )	Caudal Flow (50m <sup>3</sup> /h/m <sup>2</sup> )	Arena/Sand (kg.)	€/ud.	Dto.	Ud./caja-box
024411	ROMA 400	400	1-1/2"	0,13	6,5	50	450	D	1
024413	ROMA 510	510	1-1/2"	0,20	10,2	100	500	D	1
024414	ROMA 620	620	1-1/2"	0,30	15,1	150	550	D	1

FILTRACIÓN - FILTROS DE ARENA / FILTRATION - SAND FILTERS

FILTRACIÓN / FILTRATION

**FILTRO DOMÉSTICO**  
**RESIDENTIAL FILTER**  
**SANTANDER**



**ES**

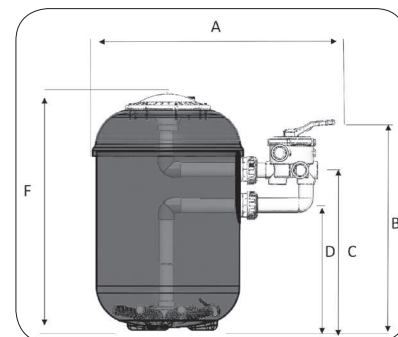
- Filtro laminado de poliéster reforzado con fibra de vidrio.
- Válvula Praher de 6 vías montaje lateral.
- Tapa de polipropileno y cierre mediante tornillos.
- Velocidad de filtración: 50 m<sup>3</sup>/h/m<sup>2</sup>.
- Presión máxima de trabajo: 2 kg/cm<sup>2</sup>.

**EN**

- Laminated filter made of polyester reinforced with fiberglass.
- Side assembly 6-way Praher valve.
- Polypropylene lid and screw closure.
- Filtration speed: 50m<sup>3</sup>/h/m<sup>2</sup>.
- Maximum working pressure: 2kg/cm<sup>2</sup>.



VÁLVULA 10 AÑOS DE GARANTÍA  
10 YEARS WARRANTY VALVE



**FILTROS DE ALTO RENDIMIENTO**  
**HIGH PERFORMANCE FILTERS**

Mod.	A	B	C	D	F
SANTANDER 650	870 mm	740 mm	530 mm	405 mm	950 mm
SANTANDER 750	970 mm	810 mm	600 mm	370 mm	1040 mm
SANTANDER 900	1110 mm	870 mm	640 mm	410 mm	1040 mm

COD.	Mod.	Válvula 6 vías / 6 way valve	Conexión / Conection	Caudal / Flow	Superficie filtración / Filtration area (m <sup>2</sup> )	Arena / Sand (kg.)	€/ud.	Dto.	Ud./caja-box
024342	SANTANDER 650	✓	1-1/2"	16,5 m <sup>3</sup> /h.	0,33	130	725,15	D	1
024341	SANTANDER 750	✓	2"	22 m <sup>3</sup> /h.	0,44	250	818,71	D	1
024342	SANTANDER 900	✓	2"	32 m <sup>3</sup> /h.	0,63	325	1.239,77	D	1

**FILTRO DOMÉSTICO**  
**RESIDENTIAL FILTER**  
**IBIZA**



**ES**

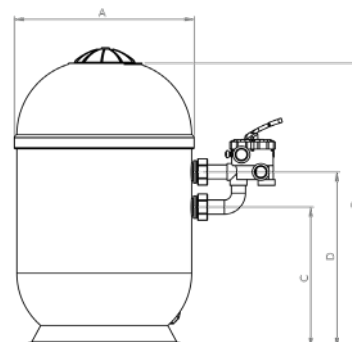
- Filtro para piscina privada, fabricado con estándares industriales.
- Tanque en fibra de vidrio reforzado, resistente a rayos UV.
- Mayor altura de lecho filtrante.
- Mayor calidad de filtración.
- Ø de los filtros: 510, 620 y 800mm.
- Incluye manómetro y válvula de 6 vías 1 1/2" para los Ø 510 y 620mm y 2" para Ø 800mm.
- Tapa superior de fácil apertura.
- Difusor abatible para facilitar la carga del medio filtrante.
- Conjunto desagüe diseñado para facilitar la descarga de agua y de arena.
- Purga de aire interna para evitar la formación de burbujas de aire en el interior del tanque.

**EN**

- Filter for private pools.
- Made with industrial standards, reinforced fibreglass tank, UV resistant treatment.
- Higher filtration bed. Better filtration quality.
- Filters Ø: 510, 620, and 800mm.
- Includes pressure gauge and 6 ways multiport 6 ways valve 1 1/2" for Ø 510 and 620mm and 2" for Ø 800mm.
- Top lid of easy opening.
- Folding diffuser to facilitate the loading of filtrant media.
- Drain set designed to facilitate the emptying of water and sand.
- Internal air purge to prevent the formation of air bubbles inside the filter.



Ø	A	B	C	D
510	510	930	415	555
620	620	1000	485	625
800	800	1160	645	785



Presión de trabajo Working pressure	Presión Max. Max. pressure	Presión Prueba Testing pressure	Temp. trabajo Operating temp.	Granulometría arena Sand grading
0,6 -1,6 kg/cm <sup>2</sup>	1,6 kg/cm <sup>2</sup>	3,0 kg/cm <sup>2</sup>	1º - 40ºC	0,4 - 0,8 mm

COD.	MOD.	Ø	Conexión/ Conection	Superficie filtración / Filtration area (m <sup>2</sup> )	Caudal Flow (50m <sup>3</sup> /h/m <sup>2</sup> )	Arena/Sand (kg.)	Lecho filtrante/ Bed depth (mm.)	€/ud.	Dto.	Ud./caja-box
024402	IBIZA 510	510	1-1/2"	0,20	10,2	125	490	750	D	1
024403	IBIZA 620	620	1-1/2"	0,30	15,1	225	660	850	D	1
024404	IBIZA 800	800	2"	0,50	22	475	770	1050	D	1

**FILTRO DOMÉSTICO**  
**RESIDENTIAL FILTER**  
**MÁLAGA**



**ES**

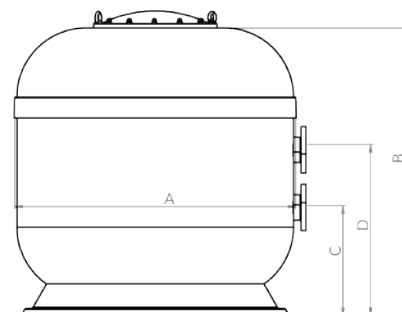
- Filtro para gran piscina privada o semi-pública, fabricado con estándares industriales.
- Tanque en fibra de vidrio reforzado, resistente a los rayos UV.
- Posibilidad de instalación con válvula de 6 vías o con batería de 5 válvulas de PVC.
- Conexión mediante brida de PVC.
- Diámetro de los filtros: 950, 1100, 1200 y 1400mm.
- Tapa superior de 400mm en fibra de vidrio reforzado, con tapón de purga de 1".
- Bridas de conexión en PVC.

**EN**

- Filter for large private pools or semi-commercial pools, made with industrial standards, reinforced fibreglass tank, UV resistant. Possibility of installation with 6 ways multiport valve or battery of 5 PVC valves.
- Connection with PVC flanges.
- Filters diameter: 950, 1100, 1200 and 1400mm.
- Top lid of 400mm made in reinforced fibreglass with purge plug 1".
- PVC connection flanges.

**POOL**

Ø	A	B	C	D
950	950	1246	490	740
1100	1100	620	400	525
1200	1200	750	455	595
1400	1400	900	455	595



Presión de trabajo Working pressure	Presión máxima Maximum pressure	Presión de prueba Testing pressure	Temperatura trabajo Operating temp.	Boca superior Top hole	Desagüe: agua/Arena Drain: water/sand
0,5 -1,6 kg/cm <sup>2</sup>	1,6 kg/cm <sup>2</sup>	3,0 kg/cm <sup>2</sup>	1º -40ºC	Ø 400 mm	1'7 3"

COD.	MOD.	Ø	Conexión / Conection	Superficie filtración / Filtration area (m <sup>2</sup> )	Caudal/ Flow (50m <sup>3</sup> /h/m <sup>2</sup> )	Arena/Sand (kg.)	Lecho filtrante Bed depth	€/ud.	Dto.	Ud./caja-box
024398	MÁLAGA 950	950	75	0,70	35	975	80cm.	1450	D	1
024399	MÁLAGA 1100	1100	90	0,96	47,5	1325	80cm.	1950	D	1
024400	MÁLAGA 1200	1200	90	1,13	56	1575	80cm.	2150	D	1
024401	MÁLAGA 1400	1400	110	1,54	77	1750	80cm.	2550	D	1

**FILTRO DOMÉSTICO**  
**RESIDENTIAL FILTER**  
**TOLEDO**



**ES**

- Filtro laminado de poliéster reforzado con fibra de vidrio.
- Tapa de polipropileno y cierre mediante tornillos
- Velocidad de filtración: 40-30-20 m<sup>3</sup>/h/m<sup>2</sup>.
- Presión máxima de trabajo: 2 kg/cm<sup>2</sup>.
- Lecho filtrante de 1000 mm.

**EN**

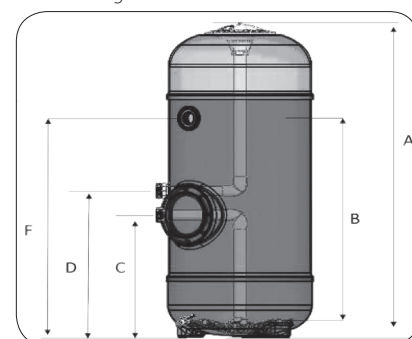
- Laminated filter made of polyester reinforced with fiberglass.
- Polypropylene lid and screw closure.
- Filtration speed: 40-30-20m<sup>3</sup>/h/m<sup>2</sup>.
- Maximum working pressure: 2kg/cm<sup>2</sup>.
- 1000 mm. filtering milk.

**POOL**  
PRAHER PASTES

**Válvula 6 vías  
Opcional / Optional  
6-way valve**



**VÁLVULA 10 AÑOS DE GARANTÍA  
10 YEARS WARRANTY VALVE**



MOD.	m <sup>2</sup>	m <sup>3</sup> /h/m <sup>2</sup>			Conex.
		40	30	20	
TOLEDO 650	0,33	13,2	9,9	6,6	1-1/2"
TOLEDO 750	0,44	17,6	13,2	8,8	2"
TOLEDO 900	0,63	25,4	18,9	12,6	2"
TOLEDO 1150	1,03	-	30,9	20,6	2"

MOD.	A	B	C	D	F
TOLEDO / 650			575 mm		
TOLEDO / 750	1500 mm	1000 mm		700 mm	1135 mm
TOLEDO / 900			470 mm		
TOLEDO / 1150					

COD.	Mod.	Válvula 6 vías / 6 way valve	Conexión / Conection	Caudal / Flow	Superficie filtración / Filtration area (m <sup>2</sup> )	Arena / Sand (kg.)	€/ud.	Dto.	Ud./caja-box
024345	TOLEDO 650	Opcional/Optional	1-1/2"	16,5 m <sup>3</sup> /h.	0,33	110	1.459,65	D	1
024346	TOLEDO 750	Opcional/Optional	2"	22 m <sup>3</sup> /h.	0,44	250	1.712,28	D	1
024348	TOLEDO 900	Opcional/Optional	2"	32 m <sup>3</sup> /h.	0,63	350	2.105,26	D	1
024349	TOLEDO 1150	Opcional/Optional	2"	40 m <sup>3</sup> /h.	1,03	400	2.673,68	D	1

FILTRACIÓN - FILTROS DE ARENA / FILTRATION - SAND FILTERS

FILTRO DOMÉSTICO  
RESIDENTIAL FILTER

CÍES

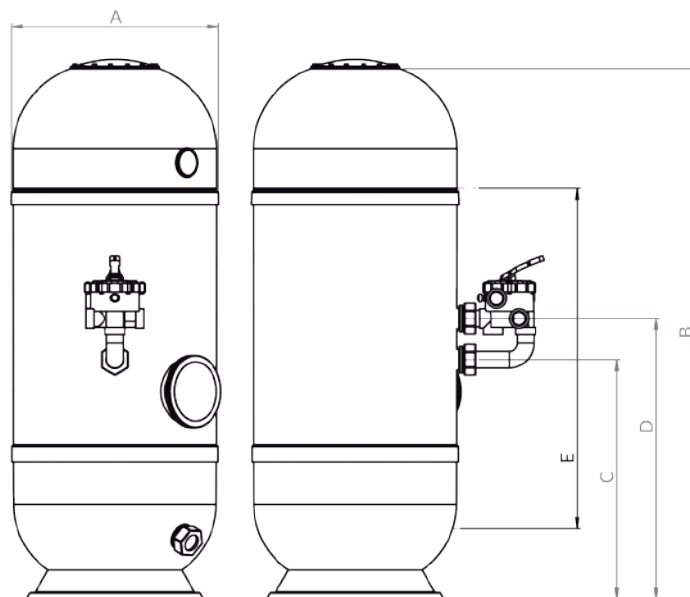
ES

- Tanque en fibra de vidrio reforzado, resistente a rayos UV.
- Con boca lateral y visor transparente.
- Incluye manómetro y válvula de 6 vías 2".
- Mods. con brazos colectores o placa de fondo.
- Tapa superior y lateral de fácil apertura.
- Difusor abatible.
- Tapa lateral para facilitar el acceso a interiores y descarga del medio filtrante.
- Conjunto desagüe diseñado para facilitar la descarga de agua y de arena.
- Purga de aire interna para evitar la formación de burbujas de aire en el interior del tanque.

EN

- Reinforced fibreglass tank, UV resistant treatment.
- With side hole and sightglass.
- Includes pressure gauge and 6 ways multiport valve 2".
- Versions with laterals or bottom nozzle plates.
- Top lid of easy opening.
- Folding diffuser.
- Side hole to facilitate the discharge of filtrant media and the access to the interior parts.
- Drain set designed to facilitate the emptying of water and sand.
- Internal air purge to prevent the formation of air bubbles inside the filter

POOL



COD.	A	B	C	D	E
024415	620	1615	728	868	1000
024416	750	1615	728	868	1000
024417	900	1615	728	868	1000
024418	620	1815	728	868	1200
024419	750	1815	728	868	1200
024420	900	1815	728	868	1200
024421	620	1815	728	868	1200
024422	750	1815	728	868	1200
024423	900	1815	728	868	1200

Presión de trabajo Working pressure	Presión Max. Max. pressure	Presión de prueba Testing pressure	Temp. trabajo Operating temp.	Boca superior Top hole	Boca lateral Side hole	Desagüe: agua/Arena Drain: water/sand
0,6 -1,6 kg/cm <sup>2</sup>	1,6 kg/cm <sup>2</sup>	3,0 kg/cm <sup>2</sup>	1° - 40°C	Ø 220 mm	Ø 220 mm	1"

COD.	MOD.	Colector Collector	Ø	Conexión/ Conection	Superficie filtrante / Filtering area (m <sup>2</sup> )	Caudal Flow 20m <sup>3</sup> /h/m <sup>2</sup>	Caudal Flow 30m <sup>3</sup> /h/m <sup>2</sup>	Caudal Flow 40m <sup>3</sup> /h/m <sup>2</sup>	Grava/ Gravel 1-2 (kg.)	Arena/ Sand 0,4- 0,8 (kg.)	€/ud.	Dto.	Ud./caja- box
024415	FILTRO CÍES 620 BR10	Brazos/Laterals 1.0	620	2"	0,30	5,7	9,4	12	75	425	1250	D	1
024416	FILTRO CÍES 750 BR10	Brazos/Laterals 1.0	750	2"	0,44	8,3	13,8	18	75	575	1550	D	1
024417	FILTRO CÍES 900 BR10	Brazos/Laterals 1.0	900	2"	0,64	11,9	19,9	26	100	825	1950	D	1
024418	FILTRO CÍES 620 BR12	Brazos/Laterals 1.2	620	2"	0,30	5,7	9,4	12,3	75	525	1650	D	1
024419	FILTRO CÍES 750 BR12	Brazos/Laterals 1.2	750	2"	0,44	8,3	13,8	17,9	75	725	2150	D	1
024420	FILTRO CÍES 900 BR12	Brazos/Laterals 1.2	900	2"	0,64	11,9	19,9	25,8	100	1025	2850	D	1
024421	FILTRO CÍES 620 PL12	Placa/Plate 1.2	620	2"	0,30	5,7	9,4	12,3	75	500	2450	D	1
024422	FILTRO CÍES 750 PL12	Placa/Plate 1.2	750	2"	0,44	8,3	13,8	17,9	75	725	2950	D	1
024423	FILTRO CÍES 900 PL12	Placa/Plate 1.2	900	2"	0,64	11,9	19,9	25,8	100	975	3950	D	1

**FILTRO PISCINA PÚBLICA**  
**COMMERCIAL POOL FILTER**
**FIYI**

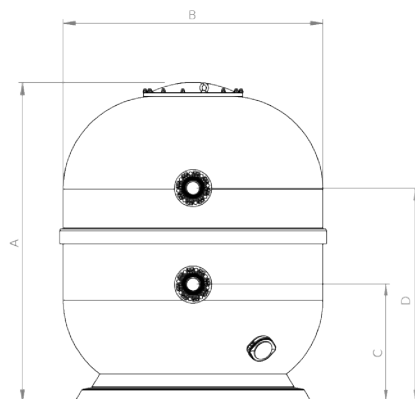
**ES**

- Filtro para piscina pública, fabricado con estándares industriales.
- Tanque en fibra de vidrio, resistente a rayos UV.
- Válvula de seguridad de sobrepresión de serie.
- Lecho filtrante: 1,2 metros.
- Tapa superior y lateral de 400mm. en fibra de vidrio reforzado.
- Vaciado del medio filtrante con desagüe de 3" y tapón de 1".
- Bridas de conexión en PVC.
- Filtro con tratamiento especial resistente al ozono disponible bajo pedido.
- Opcional batería de 5 válvulas con bridas.

**EN**

- *Commercial filters for public pools*
- *Made with industrial standards, reinforced fibreglass tank, UV resistant.*
- *Overpressure safety valve included.*
- *Bed depth: 1,2 metres.*
- *Top lid and side lid of 400mm made in reinforced fibreglass.*
- *Drain set dia. 75mm. Plug 1".*
- *PVC connection flanges.*
- *Filter with special ozone treatment available under request.*
- *Optional 5 valves battery with PVC connection flanges.*

Ø	A	B	C	D
1050	1050	1700	685	1205
1050	1050	1700	685	1205
1050	1050	1700	685	1205
1200	1200	1700	685	1205
1200	1200	1700	685	1205
1400	1400	1700	685	1205
1400	1400	1700	685	1205
1400	1400	1700	685	1205
1600	1600	1700	685	1205
1600	1600	1700	685	1205
1600	1600	1700	685	1205
1800	1800	1925	700	1420
1800	1800	1925	700	1420
1800	1800	1925	700	1420
1800	1800	1925	700	1420
2000	2000	1925	700	1420
2000	2000	1925	700	1420
2000	2000	1925	700	1420
2000	2000	1925	700	1420



Presión de trabajo Working pressure	Presión Max. Max. pressure	Presión de prueba Testing pressure	Temp. trabajo Operating temp.	Boca superior Top hole	Altura lecho filtrante Bed depth	Desagüe: agua/Arena Drain: water/sand
0,6 -2 kg/cm <sup>2</sup>	2,5 kg/cm <sup>2</sup>	3,75 kg/cm <sup>2</sup>	1º - 40°C	Ø 400 mm	1 mt.	1" / 3"

COD.	MOD.	Ø	Conexión/ Conection	Superficie filtrante / Filtering area (m <sup>2</sup> )	Velocidad / Speed (m <sup>3</sup> /h/m <sup>2</sup> )	Caudal Flow	Grava/ Gravel 1-2mm (kg)	Arena/Sand 0,4-08 (kg.)	€/ud.	Dto.	Ud./caja- box
024462	FILTRO FIYI 1050-63	1050	63	0,87	20	17	200	1100	2400	D	1
024463	FILTRO FIYI 1050-75	1050	75	0,87	30-40	26-34	200	1100	2600	D	1
024464	FILTRO FIYI 1050-90	1050	90	0,87	50	43	200	1100	2700	D	1
024465	FILTRO FIYI 1200-75	1200	75	1,13	20-30	23-34	250	1450	2900	D	1
024466	FILTRO FIYI 1200-90	1200	90	1,13	40-50	45-56	250	1450	3100	D	1
024467	FILTRO FIYI 1400-75	1400	75	1,54	20	31	375	2050	3400	D	1
024468	FILTRO FIYI 1400-90	1400	90	1,54	30	46	375	2050	3700	D	1
024469	FILTRO FIYI 1400-110	1400	110	1,54	40-50	62-77	375	2050	4200	D	1
024470	FILTRO FIYI 1600-90	1600	90	2,01	20	40	500	2350	4600	D	1
024471	FILTRO FIYI 1600-110	1600	110	2,01	30-40	60-80	500	2350	4800	D	1
024472	FILTRO FIYI 1600-125	1600	125	2,01	50	100	500	2350	5200	D	1
024473	FILTRO FIYI 1800-90	1800	90	2,54	20	51	750	3350	5000	D	1
024474	FILTRO FIYI 1800-110	1800	110	2,54	30	76	750	3350	5300	D	1
024475	FILTRO FIYI 1800-125	1800	125	2,54	40	102	750	3350	5700	D	1
024476	FILTRO FIYI 1800-140	1800	140	2,54	50	125	750	3350	5900	D	1
024477	FILTRO FIYI 2000-110	2000	110	3,14	20	63	1000	4300	6500	D	1
024478	FILTRO FIYI 2000-125	2000	125	3,14	30	94	1000	4300	6700	D	1
024479	FILTRO FIYI 2000-140	2000	140	3,14	40	126	1000	4300	7200	D	1
024480	FILTRO FIYI 2000-160	2000	160	3,14	50	157	1000	4300	7400	D	1

FILTRACIÓN - FILTROS DE ARENA / FILTRATION - SAND FILTERS

FILTRO PISCINA PÚBLICA  
COMMERCIAL POOL FILTER  
**BALI**

FILTRACIÓN / FILTRATION



**ES**

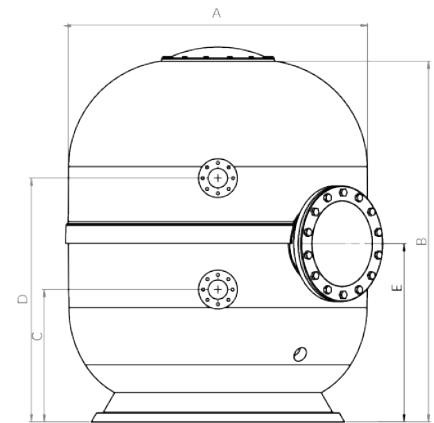
- Filtro para piscina pública, fabricado con estándares industriales.
- Tanque en fibra de vidrio reforzado, resistente a rayos UV.
- Válvula de seguridad de sobrepresión de serie.
- Boca de hombre lateral.
- Lecho filtrante: 1,2 metros.
- Tapa superior y lateral de 400mm. en fibra de vidrio reforzado.
- Vaciado de medio filtrante con desagüe de 75mm.
- Tapón de 1". • Bridas de conexión en PVC.
- Tratamiento resistente al ozono, bajo pedido.
- Opcional, batería de 5 válvulas PVC con bridas.
- Opcional, brazos colectores o placa con crepinas.

Ø	A	B	C	D	E
1050	1050	1700	685	1205	831
1050	1050	1700	685	1205	831
1050	1050	1700	685	1205	831
1200	1200	1700	685	1205	831
1200	1200	1700	685	1205	831
1400	1400	1700	685	1205	831
1400	1400	1700	685	1205	831
1400	1400	1700	685	1205	831
1600	1600	1700	685	1205	831
1600	1600	1700	685	1205	831
1600	1600	1700	685	1205	831
1800	1800	1925	700	1420	956
1800	1800	1925	700	1420	956
1800	1800	1925	700	1420	956
1800	1800	1925	700	1420	956
2000	2000	1925	700	1420	956
2000	2000	1925	700	1420	956
2000	2000	1925	700	1420	956
2000	2000	1925	700	1420	956

**EN**

- Commercial filters for public pools
- Made with industrial standards, reinforced fibreglass tank, UV resistant.
- Overpressure safety valve included.
- Bottom with laterals or nozzle plate, optional.
- Side manhole.
- Bed depth: 1,2 metres.
- Top lid and side lid of 400mm made in reinforced fibreglass. • Drain set dia. 75mm. Plug 1".
- PVC connection flanges.
- Filter with special ozone treatment available under request.
- Optional 5 valves battery with PVC connection flanges.

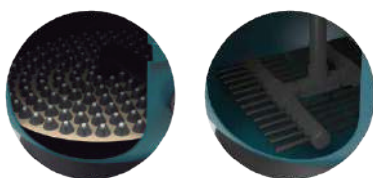
**POOL**



Presión de trabajo Working pressure	Presión Max. Max. pressure	Presión de prueba Testing pressure	Temp. trabajo Operating temp.	Boca superior Top hole	Altura lecho filtrante Bed depth	Desagüe: agua/Arena Drain: water/sand
0,6 -2 kg/cm <sup>2</sup>	2,5 kg/cm <sup>2</sup>	3,75 kg/cm <sup>2</sup>	1º - 40°C	Ø 400 mm	1 mt.	1" / 3"

COD.	MOD.	Ø	Conexión/ Conexión	Superficie filtrante / Filtering area (m <sup>2</sup> )	Velocidad / Speed (m <sup>3</sup> /h/m <sup>2</sup> )	Caudal Flow	Grava/ Gravel 1-2mm (kg)	Arena/Sand 0,4-08 (kg.)	€/ud.	Dto.	Ud./caja- box
024443	FILTRO BALI 1050-63	1050	63	0,87	20	17	200	1100	5378	D	1
024444	FILTRO BALI 1050-75	1050	75	0,87	30-40	26-34	200	1100	5528	D	1
024445	FILTRO BALI 1050-90	1050	90	0,87	50	43	200	1100	5678	D	1
024446	FILTRO BALI 1200-75	1200	75	1,13	20-30	23-34	250	1450	5878	D	1
024447	FILTRO BALI 1200-90	1200	90	1,13	40-50	45-56	250	1450	5978	D	1
024448	FILTRO BALI 1400-75	1400	75	1,54	20	31	375	2050	7678	D	1
024449	FILTRO BALI 1400-90	1400	90	1,54	30	46	375	2050	8078	D	1
024450	FILTRO BALI 1400-110	1400	110	1,54	40-50	62-77	375	2050	8328	D	1
024451	FILTRO BALI 1600-90	1600	90	2,01	20	40	500	2350	9678	D	1
024452	FILTRO BALI 1600-110	1600	110	2,01	30-40	60-80	500	2350	9878	D	1
024453	FILTRO BALI 1600-125	1600	125	2,01	50	100	500	2350	10378	D	1
024454	FILTRO BALI 1800-90	1800	90	2,54	20	51	750	3350	11278	D	1
024455	FILTRO BALI 1800-110	1800	110	2,54	30	76	750	3350	11478	D	1
024456	FILTRO BALI 1800-125	1800	125	2,54	40	102	750	3350	11878	D	1
024457	FILTRO BALI 1800-140	1800	140	2,54	50	125	750	3350	12278	D	1
024458	FILTRO BALI 2000-110	2000	110	3,14	20	63	1000	4300	12778	D	1
024459	FILTRO BALI 2000-125	2000	125	3,14	30	94	1000	4300	13178	D	1
024460	FILTRO BALI 2000-140	2000	140	3,14	40	126	1000	4300	13678	D	1
024461	FILTRO BALI 2000-160	2000	160	3,14	50	157	1000	4300	14078	D	1

## FILTRO PISCINA PÚBLICA COMMERCIAL POOL FILTER CANARIAS

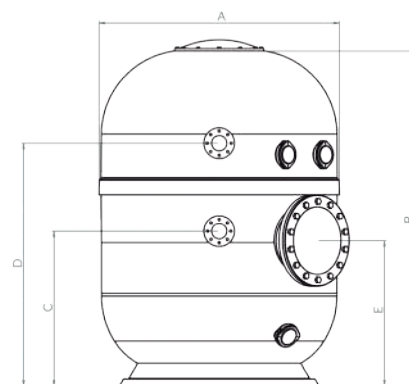

**ES**

- Filtro para piscina pública, fabricado con estándares industriales.
- Tanque en fibra de vidrio reforzado, resistente a rayos UV.
- Válvula de seguridad de sobrepresión de serie.
- Boca de hombre lateral.
- Lecho filtrante: 1,2 metros.
- Tapa superior y lateral de 400mm. en fibra de vidrio reforzado.
- Vaciado de medio filtrante con desagüe de 75mm.
- Tapón de 1". • Bridas de conexión en PVC.
- Tratamiento resistente al ozono, bajo pedido.
- Opcional, batería de 5 válvulas PVC con bridas.
- Opcional, brazos colectores o placa con crepinas.

Ø	A	B	C	D	E
1050	1050	1982	917	1437	861
1050	1050	1982	917	1437	861
1050	1050	1982	917	1437	861
1200	1200	1982	917	1437	861
1200	1200	1982	917	1437	861
1400	1400	1982	917	1437	861
1400	1400	1982	917	1437	861
1400	1400	1982	917	1437	861
1600	1600	1982	917	1437	861
1600	1600	1982	917	1437	861
1600	1600	1982	917	1437	861
1800	1800	2189	932	1652	861
1800	1800	2207	700	1652	861
1800	1800	2207	700	1652	861
1800	1800	2207	700	1652	861
2000	2000	2207	700	1652	861
2000	2000	2207	700	1652	861
2000	2000	1925	700	1652	861
2000	2000	1925	700	1652	861

**EN**

- Commercial filters for public pools
- Made with industrial standards, reinforced fibreglass tank, UV resistant.
- Overpressure safety valve included.
- Bottom with laterals or nozzle plate, optional.
- Side manhole.
- Bed depth: 1,2 metres.
- Top lid and side lid of 400mm made in reinforced fibreglass. • Drain set dia. 75mm. Plug 1".
- PVC connection flanges.
- Filter with special ozone treatment available under request.
- Optional 5 valves battery with PVC connection flanges.



Presión de trabajo Working pressure	Presión Max. Max. pressure	Presión de prueba Testing pressure	Temp. trabajo Operating temp.	Boca superior Top hole	Boca lateral Side hole	Desagüe: agua/Arena Drain: water/sand	Dos visores transparentes - opcional Two sightglasses - optional
0,6 -1,6 kg/cm <sup>2</sup>	2,5 kg/cm <sup>2</sup>	3,75 kg/cm <sup>2</sup>	1° - 40°C	Ø 400 mm	Ø 400 mm	1" / 3"	Ø 90 mm

COD.	MOD.	Ø	Conexión/ Conection	Superficie filtrante / Filtering area (m <sup>2</sup> )	Velocidad / Speed (m <sup>3</sup> /h/m <sup>2</sup> )	Caudal / Flow	Grava/ Gravel 1-2mm (kg)	Arena/Sand 0,4-08 (kg.)	€/ud.	Dto.	Ud./caja- box
024424	FILTRO CANARIAS 1050-63	1050	63	0,87	20	17	200	1320	6200	D	1
024425	FILTRO CANARIAS 1050-75	1050	75	0,87	30-40	26-34	200	1320	6350	D	1
024426	FILTRO CANARIAS 1050-90	1050	90	0,87	50	43	200	1320	6500	D	1
024427	FILTRO CANARIAS 1200-75	1200	75	1,13	20-30	23-34	250	1740	6700	D	1
024428	FILTRO CANARIAS 1200-90	1200	90	1,13	40-50	45-56	250	1740	6800	D	1
024429	FILTRO CANARIAS 1400-75	1400	75	1,54	20	31	375	2460	8500	D	1
024430	FILTRO CANARIAS 1400-90	1400	90	1,54	30	46	375	2460	8900	D	1
024431	FILTRO CANARIAS 1400-110	1400	110	1,54	40-50	62-77	375	2460	9150	D	1
024432	FILTRO CANARIAS 1600-90	1600	90	2,01	20	40	500	2820	10500	D	1
024433	FILTRO CANARIAS 1600-110	1600	110	2,01	30-40	60-80	500	2820	10700	D	1
024434	FILTRO CANARIAS 1600-125	1600	125	2,01	50	100	500	2820	11200	D	1
024435	FILTRO CANARIAS 1800-90	1800	90	2,54	20	51	750	4020	12100	D	1
024436	FILTRO CANARIAS 1800-110	1800	110	2,54	30	76	750	4020	12300	D	1
024437	FILTRO CANARIAS 1800-125	1800	125	2,54	40	102	750	4020	12700	D	1
024438	FILTRO CANARIAS 1800-140	1800	140	2,54	50	125	750	4020	13100	D	1
024439	FILTRO CANARIAS 2000-110	2000	110	3,14	20	63	1000	5160	13600	D	1
024440	FILTRO CANARIAS 2000-125	2000	125	3,14	30	94	1000	5160	14000	D	1
024441	FILTRO CANARIAS 2000-140	2000	140	3,14	40	126	1000	5160	14500	D	1
024442	FILTRO CANARIAS 2000-160	2000	160	3,14	50	157	1000	5160	14900	D	1

## BATERÍAS DE 5 VÁLVULAS

### 5-VALVE BATTERIES

PARA FILTROS INDUSTRIALES  
FOR COMMERCIAL FILTERS

ES

- Baterías de válvula DPOOL formadas por :
  - 5 válvulas de mariposa sobre tubería ( PN10).
  - Bridas PVC (PN16).
  - Tornillos (DIN 934).
  - Tuercas y arandelas en acero cincado.
- Todas las baterías se sirven desmontadas (Opción batería montada).

EN

- DPOOL Valve batteries, formed by :
  - 5 butterfly valves on pipe (PN10).
  - PVC Flanges (PN16).
  - Screws (DIN 934).
  - Nuts and washers in steel galvanized.
- All batteries are dismantled (Option battery mounted).



COD.	MOD.	Ø	TODOS LOS FILTROS ALL FILTERS	MANÓMETRO MANOMETER	ABRAZADERAS CLAMPS	€/ud.	Dto.	Ud./caja-box
024541	BATERÍA VÁLVULAS MANUAL - 63	63	✓	✓	-	1.062,93	D	1
024542	BATERÍA VÁLVULAS MANUAL - 75	75	✓	✓	-	1.062,93	D	1
024543	BATERÍA VÁLVULAS MANUAL - 90	90	✓	✓	-	1.270,00	D	1
024544	BATERÍA VÁLVULAS MANUAL - 110	110	✓	✓	✓	1.417,00	D	1
024545	BATERÍA VÁLVULAS MANUAL - 125	125	✓	✓	✓	1.697,00	D	1
024546	BATERÍA VÁLVULAS MANUAL - 140	140	✓	✓	✓	1.859,00	D	1
024547	BATERÍA VÁLVULAS MANUAL - 160	160	✓	✓	✓	2.470,00	D	1
024548	BATERÍA VÁLVULAS MANUAL - 200	200	✓	✓	✓	3.360,00	D	1
024549	BATERÍA VÁLVULAS MANUAL - 225	225	✓	✓	✓	3.886,00	D	1

**FILTRO DOMÉSTICO**  
**RESIDENTIAL FILTER**

**A3**



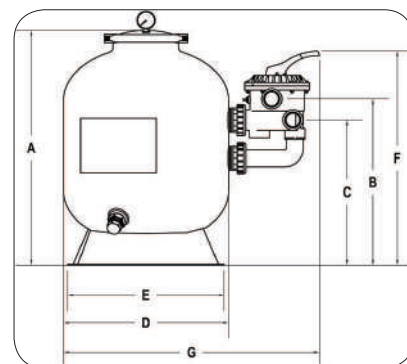
**ES**

- Filtro de polietileno inyectado.
- Válvula de 6 vías montaje lateral.
- Cierre de abrazadera y tapa de policarbonato transparente.
- Velocidad de filtración: 50 m3/h/m2.
- Presión máxima de trabajo: 2 bar.

**EN**

- *Injected polyethylene filter.*
- *Side assembly 6-way valve.*
- *Clamp closure and transparent polycarbonate lid.*
- *Filtration speed: 50m3/h/m2.*
- *Maximum working pressure: 2 bar.*

**POOL**



Mod.	A	B	C	D	E	F	G
A3 - 400	590 mm	450 mm	390 mm	406 mm	400 mm	580 mm	676 mm
A3 - 500	700 mm	515 mm	455 mm	485 mm	480 mm	650 mm	755 mm
A3 - 600	890 mm	610 mm	550 mm	610 mm	480 mm	750 mm	880 mm

COD.	Mod.	Válvula 6 vías / 6 way valve	Conexión / Conection	Caudal / Flow	Superficie filtración / Filtration area (m²)	Arena / Sand (kg.)	€/ud.	Dto.	Ud./caja-box
022508	A3 - 400	✓	1-1/2"	7 m3/h	0,125	45	261,45	D	1
022579	A3 - 500	✓	1-1/2"	9 m3/h	0,195	79	288,75	D	1
022580	A3 - 600	✓	1-1/2"	11 m3/h	0,240	130	341,25	D	1

**FILTRO DOMÉSTICO**  
**RESIDENTIAL FILTER**

**T3**



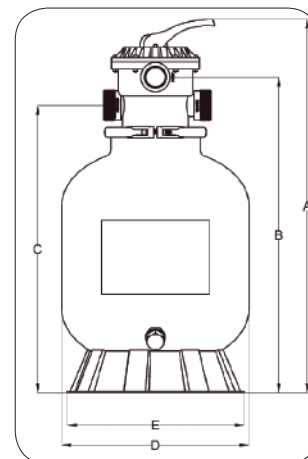
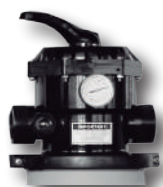
**ES**

- Filtro de polietileno inyectado.
- Válvula de 6 vías montaje superior.
- Cierre de abrazadera.
- Velocidad de filtración: 50 m3/h/m2.
- Presión máxima de trabajo: 2 bar.

**EN**

- *Injected polyethylene filter.*
- *Top assembly 6-way valve.*
- *Clamp closure.*
- *Filtration speed: 50m3/h/m2.*
- *Maximum working pressure: 2 bar.*

**POOL**



MOD.	A	B	C	D	E
T3 - 400	810 mm	685 mm	625 mm	406 mm	400 mm
T3 - 500	930 mm	805 mm	745 mm	485 mm	480 mm
T3 - 600	1110 mm	985 mm	925 mm	610 mm	480 mm
T3 - 800	1258 mm	1093 mm	1017 mm	790 mm	590 mm

COD.	Mod.	Válvula 6 vías / 6 way valve	Conexión / Conection	Caudal / Flow	Superficie filtración / Filtration area (m²)	Arena / Sand (kg.)	€/ud.	Dto.	Ud./caja-box
023871	T3 - 400	✓	1-1/2"	7 m3/h	0,125	45	261,45	D	1
023872	T3 - 500	✓	1-1/2"	9 m3/h	0,195	79	288,75	D	1
023873	T3 - 600	✓	1-1/2"	11 m3/h	0,240	130	341,25	D	1
023894	T3 - 800	✓	1-1/2"	22 m3/h	0,4557	227	655,00	D	1

FILTRACIÓN - FILTROS DE ARENA / FILTRATION - SAND FILTERS

FILTRACIÓN / FILTRATION

**COMPACTO FILTRACIÓN GRANDE**  
LARGE COMPACT FILTRATION

**ES**

- Filtro de inyección Ø 450.
- Válvula Top.
- Bomba 6m<sup>3</sup>/h.
- Mangueras para su instalación Ø 38 rosca.

**EN**

- Filter injection Ø 450.
- Valve Top.
- Pump 6m<sup>3</sup>/h.
- Hoses for installation Ø 38.

**POOL**



**Filtro/Filter**  
Ø 450 mm.

**Bomba/Pump**  
6 m<sup>3</sup>/h



COD.	Descripción / Description	€/ud.	Dto.	Ud./caja-box
022016	COMPACTO FILTRACIÓN GRANDE / LARGE COMPACT FILTRATION	367,50	D	1

**COMPACTO FILTRACIÓN PEQUEÑO**  
SMALL COMPACT FILTRATION

**ES**

- Filtro de inyección Ø 300
- Válvula Top.
- Bomba 4m<sup>3</sup>/h.
- Mangueras para su instalación Ø 32 brida.

**EN**

- Filter injection Ø 300
- Valve Top.
- Pump 4m<sup>3</sup>/h.
- Hoses for installation Ø 32.

**POOL**



**Filtro/Filter**  
Ø 300 mm.

**Bomba/Pump**  
4 m<sup>3</sup>/h



COD.	Descripción / Description	€/ud.	Dto.	Ud./caja-box
022015	COMPACTO FILTRACIÓN PEQUEÑO / SMALL COMPACT FILTRATION	262,50	D	1

**MANÓMETROS**  
PRESSURES GAUGE

**POOL**



1/8" - 3kg/cm<sup>2</sup>



COD.	Descripción / Description	€/ud.	Dto.	Ud./caja-box
022017	KIT MANÓMETRO + CONEXIÓN LATERAL / MANOMETER KIT + SIDE CONNECTION	13,05	F	6
022524	MANÓMETRO CONEXIÓN TRASERA / MANOMETER REAR CONNECTION	8,65	F	6

**VÁLVULAS 6 VÍAS  
MONTAJE LATERAL (SM)  
6-WAY VALVES  
SIDE MOUNT (SM)**
**ES**

- Fabricado en ABS de alta calidad.
- Resistente a los rayos UV y a los impactos.
- Ensayos de estanqueidad y funcionamiento según DIN 3230.

**EN**

- Made of high quality.
- UV resistant and impact resistant ABS materials.
- Pressure tightness and operation tests according to DIN 3230.



COD.	Descripción / Description	Conexión / Connection	Tipo / Type	Peso / Weight (kg.)	€/ud.	Dto.	Ud./caja-box
022652	VALVULA 6VÍAS ABS BLANCO* ENCOLAR VALVE 6 WAY ABS WHITE *	1-1/2"	ASTRAL, JUSAN	2,43	59	C	1
022650	VALVULA 6VÍAS ABS BLANCO ROSCA VALVE 6 WAY ABS WHITE	1-1/2"	KRIPSOL	2,45	59	C	1
022651	VALVULA 6VÍAS ABS BLANCO SM10 3 VALVE 6 WAY ABS WHITE SM10 3	1-1/2"	HAYWARD, PENTAIR, EMAUX, ETC	1,40	59	C	1
022655	VALVULA 6VÍAS ND.SM20 3 2" CONEXIÓN Roscada VALVE 6 WAY ABS WHITE ND.SM20 3 2" CONEX. ROS	2"	KRIPSOL	3,37	113,23	C	1
022656	VALVULA 6VÍAS ABS BLANCO SOLVENT D63.M VALVE 6 WAY ABS WHITE SOLVENT D63.M	2"	HAYWARD, PENTAIR, EMAUX, ETC	3,37	113,23	C	1
022657	VALVULA 6VÍAS ABS BLANCO. BSP VALVE 6 WAY ABS WHITE .BSP	2"	ASTRAL	3,36	113,23	C	1
023125	VÁLVULA 6 VÍAS -DPOOL - VALVE 6 WAY	1-1/2"	-	2,5	50	C	1
020313	VÁLVULA 6 VÍAS -DPOOL - VALVE 6 WAY	2"	-	3	60	C	1

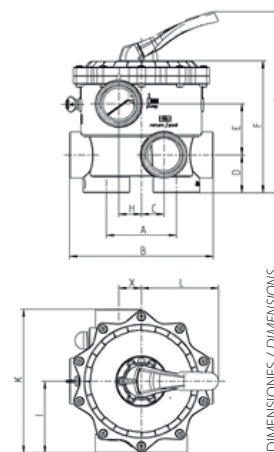
\* TAMBIÉN EN COLOR NEGRO / \*ALSO IN BLACK COLOUR

COD.	Descripción / Description	Conexión / Connection	Tipo / Type	Peso / Weight (kg.)	€/ud.	Dto.	Ud./caja-box
022653	ENLACES VÁLVULA 6V PVC BLANCO UNIONS 6V PVC WHITE	1-1/2"	ASTRAL, ESPA, CERTIKIN	0,60	29,28	C	1
022654	ENLACES VÁLVULA 6V PVC UNIONS 6V PVC	1-1/2"	HAYWARD	0,36	29,28	C	1
022658	ENLACES VÁLV.6V UNION PVC UNIONS 6V UNION PVC	2"	ASTRAL, ESPA, CERTIKIN	0,57	47	C	1
022659	ENLACES VÁLV 6V, ABS NEGRO UNIONS 6V ABS BLACK	2"	HAYWARD	0,66	57,70	C	1
024486	ENLACES VÁLVULA 6V 1/2" PVC BLANCO DPOOL UNIVERSAL UNIVERSAL DPOOL UNIONS 6V 1/2" PVC WHITE	1-1/2"	ASTRAL, ESPA, CERTIKIN	0,60	29,28	C	1
024487	ENLACES VÁLVULA 2" 6V PVC BLANCO DPOOL UNIVERSAL UNIVERSAL DPOOL UNIONS 6V 2" PVC WHITE	2"	ASTRAL, ESPA, CERTIKIN	0,60	29,28	C	1


**DISTRIBUIDOR EXCLUSIVO  
EXCLUSIVE DISTRIBUTION  
VÁLVULA 10 AÑOS DE GARANTÍA  
10 YEARS WARRANTY VALVE**

COD.	Descripción / Description	Conexión / Connection	Peso / Weight (kg.)	€/ud.	Dto.	Ud./caja-box
023207	VÁLVULA 6 VÍAS ABS 2-1/2" SOLVENT D75 BLANCA VALVE 6 WAY ABS 2-1/2", SOLVENT D75 WHITE	2-1/2"	7,23	296,20	C	1
023208	VÁLVULA 6 VÍAS ABS 3" D90 BLANCA (3,5 bar) VALVE 6 WAY ABS 3", SOLVENT D75 WHITE	3"	7,64	748	C	1
023209	VÁLVULA 6 VÍAS ASA-GF 3" D90 NATUR (6 bar) VALVE 6 WAY ASA-GF 3" D90 NATUR (6 bar)	3"	7,64	805	C	1
023210	VÁLVULA 6 VÍAS 4" NEGRA (3,5 bar) VALVE 6 WAYS 4" BLACK (3.5 bar)	4"	20,7	1839,32	C	1

SM	A	B	C	D	E	F	G	H	I	K	L	X
1 1/2"	99	180	31,5	48,5	60	165	247	41,5	87,5	175	135,5	30
2"	110	227	36	60	81	210	296	36	115	230	135,5	36
2 1/2"	110	227	36	60	81	210	296	36	115	230	135,5	36
3"	170	329	50	85,5	110	304	434	50	165	330	206	50
4"	170	329	50	85,5	142	377	741	50	165	331	206	50



DIMENSIONES / DIMENSIONS

**Fácil adaptación de una válvula automática AQUASTAR.  
Easy adaptation of a AQUASTAR automatic valve**


FILTRACIÓN - VÁLVULAS 6 VÍAS / FILTRATION - 6-WAY VALVES

**VÁLVULAS AUTOMÁTICAS  
6 VÍAS MONTAJE LATERAL (SM)**  
AUTOMATIC 6-WAY VALVES  
SIDE MOUNT (SM)

ES

- Fabricada en ABS de alta calidad.
- Resistente a los rayos UV y a los impactos.
- Ensayos de estanqueidad y funcionamiento según DIN 3230.

EN

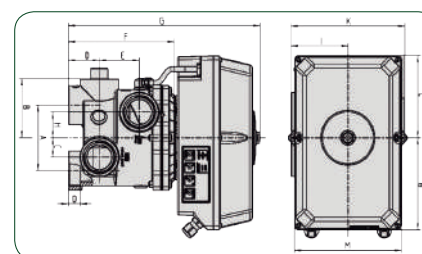
- Made of high quality.
- UV resistant and impact resistant ABS materials.
- Pressure tightness and operation tests according to DIN 3230.



**AQUASTAR**  
easy



COD.	Descripción /Description	Conexión / Conection	Peso-Weight (kg.)	€/ud.	Dto.	Ud./caja-box
023211	VÁLVULA 6VÍAS - EASY 4001-230 SM10 VALVE 6WAY - EASY 4001-230 SM10	1-1/2"	3,46	1737,57	C	1
023212	VÁLVULA 6VÍAS - EASY 4001-230 SM20 6 WAY VALVE - EASY 4001-230 SM20	2"	4,56	1798	C	1
023213	SÓLO MECANISMO PARA MONTAR - EASY 4001-230 MECHANISM ONLY TO MOUNT - EASY 4001-230	1-1/2" y 2"	2,13	1475,60	C	1



DIMENSIONES/  
DIMENSIONS

EASY	A	B	C	D	E	F	G	H	I	K	L	M	N	O	P
1 1/2"	99,5	90	29,5	48	61,5	163,5	295	39	87,5	175	125	165	140	18,5	x
2"	110	114	38	60	81	330	339	36	114	228	125	165	140	26	x

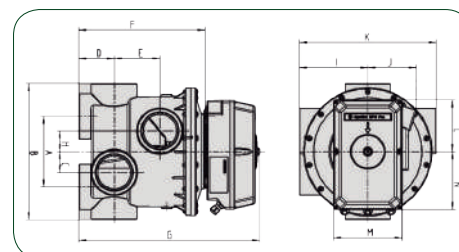
**AQUASTAR**  
mp



COD.	Descripción /Description	Conexión / Conection	Peso-Weight (kg.)	€/ud.	Dto.	Ud./caja-box
023214	VAL. 6VÍAS AQUASTAR MP SM10 VALVE 6WAY AQUASTAR MP SM10	1-1/2"	3,17	1363,53	C	1
023215	VAL. 6VÍAS AQUASTAR MP SM20 VALVE 6WAY AQUASTAR MP SM20	2"	4,50	1571,75	C	1
023216	VAL. 6VÍAS AQUASTAR MP SM31 VALVE 6WAY AQUASTAR MP SM31	3"	10,33	2400,70	C	1

Especialmente indicada para piscinas públicas, parques acuáticos, piscifactorías, tratamientos de agua, hoteles, fuentes, etc.

*Especially suitable for public swimming pools, water parks, fish farms, water treatment, hotels, fountains, etc.*



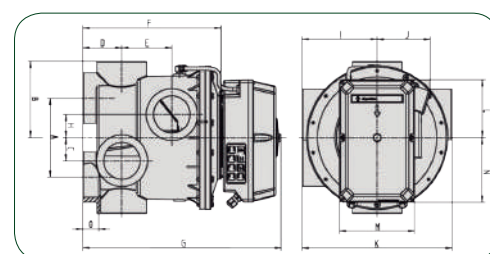
DIMENSIONES/  
DIMENSIONS

MP	A	B	C	D	E	F	G	H	I	J	K	L	M	N
1 1/2"	99,5	182	29,5	48	61,5	163,5	295	39	87,5	117	175	125	165	140
2"	110	228	38	60	81	210	339	36	114	117	228	125	165	140
3"	170	330	50	85,5	110	306	436	50	165	117	330	125	165	140

**AQUASTAR**  
Comfort



COD.	Descripción /Description	Conexión / Conection	Peso-Weight (kg.)	€/ud.	Dto.	Ud./caja-box
023217	VÁLVULA 6VÍAS - COMFORT 3001-230 SM10 VALVE 6WAY - COMFORT 3001-230 SM10	1-1/2"	3,68	1863	C	1
023218	VÁLVULA 6VÍAS - COMFORT 3001-230 SM20 VALVE 6WAY - COMFORT 3001-230 SM20	2"	4,78	1915	C	1
023219	VÁLVULA 6VÍAS - COMFORT 3001-230 SM31 VALVE 6WAY - COMFORT 3001-230 SM31	3"	9,81	3292	C	1
023220	SÓLO MECANISMO PARA MONTAR - COMFORT 3001-230 MECHANISM ONLY TO MOUNT - COMFORT 3001-230	1-1/2" y 2"	2,36	1790	C	1



DIMENSIONES/  
DIMENSIONS

COMFORT	A	B	C	D	E	F	G	H	I	J	K	L	M	N	O
1 1/2"	99,5	90	29,5	48	61,5	163,5	295	39	87,5	117	175	125	165	140	18,5
2"	110	114	38	60	81	210	339	36	114	117	228	125	165	140	26
3"	170	165	50	85,5	110	306	436	50	165	114	114	330	125	165	35

### FIBALON® 3D



**ES** - FIBALON® POOL 3D - Consiste en una combinación de diferentes fibras poliméricas, con estructuras de superficies diversas y secciones transversales y de fibras especiales en línea. La forma esférica escogida deliberadamente maximiza la superficie de filtración del medio filtrante. Capacidad de Filtración hasta 8 micras. Permite ahorrar en energía, químicos y agua.

**EN** - FIBALON® POOL 3D - Is a combination of different polymer fibers, with structures of various surfaces and cross sections and special fibers online. The spherical shape chosen deliberately maximizes the filtration surface of the filter medium. Capacity Filtration 8 microns. Savings in energy, water and chemicals.

• FIBALON® COMPACT - Sustituye el filtro de cartucho. Facilita la limpieza en todos los robots eléctricos. Retiene la suciedad en el cestillo de la bomba autoaspirante. Solución ideal para la filtración en todos los spas.

• FIBALON® COMPACT - Replace the filter cartridge. It facilitates cleaning in all electric robots. Retains dirt in the basket from the self-priming pump. Ideal solution for filtration in all spas.

### FIBALON® COMPACT



TABLA DE EQUIVALENCIAS / EQUIVALENCE TABLE		
Nº SACOS/BAGS	ARENA SILEX/SAND	FIBALON
1	25 KG.	350 GR.
2	50 KG.	700 GR.
3	75 KG.	1050 GR.
4	100 KG.	1400 GR.
5	125 KG.	1750 GR.
6	150 KG.	2100 GR.
7	175 KG.	2450 GR.
8	200 KG.	2800 GR.
9	225 KG.	3150 GR.
10	250 KG.	3500 GR.



### REJILLA / GRID FIBALON®



**ES** - Para agujeros de drenaje grandes (de un diámetro de aproximadamente 40 mm) o en el caso que la distancia desde la carcasa del filtro en el embudo de drenaje es grande, le recomendamos una instalación de nuestra rejilla.

**EN** - For large drainage holes (diameter approximately 40 mm) or where the distance from the filter housing drain into the funnel is large, we recommend an installation of our grid.

COD.	Descripción/Description	€/saco-bag	Dto.	Ud./caja-box
022200	FIBALON 3D (bolsa/bag 350gr.)	51,45	D	6
022604	FIBALON COMPACT (bolsa/bag 50gr)	19,00	D	50
022609	FIBALON PLUS VERDE (AQUARIOS y PISCIFACTORIAS) (bolsa/bag 350gr.)	84,35	D	6
022610	FIBALON TOOL NEGRO (AGUAS RESIDUALES e INDUSTRIA) (bolsa/bag 500gr.)	132,55	D	6
022570	REJILLA FIBALON GRID	19,95	D	1

### ECOVIDRIO



**ES**

- Respetuoso con el medio ambiente
- Fabricado con vidrio reciclado.
- Capacidad de Filtración de 20 a 25 Micras.

**EN**

- Environmentally friendly
- Made from recycled glass filter.
- Filtration capacity of 20 to 25 microns.

COD.	Descripción/Description	€/envase-box	€/Kg.	Dto.
021963	ECOVIDRIO GRADO 1 ( 0,5-1.0 mm)	37,50	1,50	G
022131	ECOVIDRIO GRADO 2 ( 1.0-3.0 mm)	37,50	1,50	G
021964	ECOVIDRIO GRADO 3 ( 3.0-6.0 mm)	37,50	1,50	G

### GARO® FILTRE



**ES**

- Sirve para reemplazar directamente la arena por vidrio en el sistema de filtración.
- Las partículas de vidrio están pulidas con el fin de que la manipulación sea de forma más segura.
- La dureza es similar a la de la arena, es decir, 7 Mohs aprox. lo que le da una vida útil equivalente.
- La densidad del vidrio es de 1,44 como la de la arena.
- El Garo filtre no se pierde en el momento del lavado del filtro (al contrario de las hidrantracitas, carbonos activos, etc.)

**EN**

- Serves to directly replace sand by glass in the filtration system.
- The glass particles are polished in order to make handling more secure.
- The hardness is similar to that of sand, that is, 7 Mohs approximately what gives it an equivalent lifespan.
- The density of glass is 1.44 as that of sand.
- Garo filtre is not lost at the time of washing the filter (unlike hydrancites, active carbons, etc.)

COD.	Descripción/Description	€/envase-box	€/Kg.	Dto.
020899	GARO®FILTRE GRADO 1 ( 0,4-1.3 mm)	39,00	1,95	G
020902	GARO®FILTRE GRADO 2 ( 2,0-5.0 mm)	39,00	1,95	G

### ARENA DE SILEX SILICA SAND



**ES** Arena de Silice para filtros de depuración. Capacidad de Filtración: 60/80 micras.

**EN** Silica sand filter debugging. Filtration capacity: 60/80 microns.

COD.	Descripción/Description	€/envase-box	€/Kg.	Dto.
020028	ARENA DE SILEX ( 0,4-0.8 mm)	6	0,85	G
020029	ARENA DE SILEX ( 1,0-2.0 mm)	50	0,85	G

FILTRACIÓN / FILTRATION

**FILTRACIÓN / FILTRATION**  
**CUADROS ELECTRÓNICOS / ELECTRONICS PANELS**

**CUADROS ELECTRÓNICOS**  
*ELECTRONIC PANELS*

**MONOFÁSICOS**  
*SINGLE-PHASE*



**DPOOL F**

Transf. 100W



**DPOOL FL-100**

Transf. 300W



**DPOOL FL-300**



Módulo / Modul  
TPM-POOL



OPCIONAL / OPTIONAL



Telecontrol vía radio

**CUADROS ELECTRÓNICOS**  
*ELECTRONIC PANELS*

**TRIFÁSICOS**  
*3-PHASE*

**Cuadros trifásicos válidos también como monofásicos**  
*Modular three-phase boxes also suitable for use as single-phase*



**DPOOL FT**

Transf. 100W



**DPOOL FTL-100**

Transf. 300W



**DPOOL FTL-300**

FILTRACIÓN / FILTRATION

MONOFÁSICOS / SINGLE-PHASE

COD.	MOD.	DESCRIPCIÓN/DESCRIPTION - DPOOL F					€/ud.	Dto.	ud./caja-box
		DIFERENCIAL	BLUETOOTH	TRANSFORMADOR 100W	TRANSFORMADOR 300W	VAC			
023013	DPOOL F	-	-	-	-	14A / 230V	180,60	B	1
023014	DPOOL FD	✓	-	-	-	14A / 230V	200,90	B	1
023020	DPOOL FB	-	✓	-	-	14A / 230V	242,20	B	1
023021	DPOOL FDB	✓	✓	-	-	14A / 230V	262,50	B	1

COD.	MOD.	DESCRIPCIÓN/DESCRIPTION - DPOOL FL					€/ud.	Dto.	ud./caja-box
		DIFERENCIAL	BLUETOOTH	TRANSFORMADOR 100W	TRANSFORMADOR 300W	VAC			
023015	DPOOL FL100	-	-	✓	-	14A / 230V	289,50	B	1
023016	DPOOL FLD100	✓	-	✓	-	14A / 230V	335,10	B	1
023022	DPOOL FL100B	-	✓	✓	-	14A / 230V	351,10	B	1
023023	DPOOL FLD100B	✓	✓	✓	-	14A / 230V	396,60	B	1
023017	DPOOL FL300	-	-	-	✓	14A / 230V	356,90	B	1
023018	DPOOL FLD300	✓	-	-	✓	14A / 230V	378,50	B	1
023024	DPOOL FL300B	-	✓	-	✓	14A / 230V	418,50	B	1
023025	DPOOL FLD300B	✓	✓	-	✓	14A / 230V	440,00	B	1
023019	MUR1	-	-	-	-	14A / 230V	138,50	B	1

TRIFÁSICOS / 3-PHASE

COD.	MOD.	DESCRIPCIÓN/DESCRIPTION - DPOOL FT					€/ud.	Dto.	ud./caja-box
		DIFERENCIAL	BLUETOOTH	TRANSFORMADOR 100W	TRANSFORMADOR 300W	VAC			
023102	DPOOL FT	-	-	-	-	14A / 400V	247,70	B	1
023103	DPOOL FTD	✓	-	-	-	14A / 400V	292,90	B	1
023106	DPOOL FTB	-	✓	-	-	14A / 400V	309,20	B	1
023107	DPOOL FTDB	✓	✓	-	-	14A / 400V	354,50	B	1

COD.	MOD.	DESCRIPCIÓN/DESCRIPTION - DPOOL FTL					€/ud.	Dto.	ud./caja-box
		DIFERENCIAL	BLUETOOTH	TRANSFORMADOR 100W	TRANSFORMADOR 300W	VAC			
023104	DPOOL FTL100	-	-	✓	-	14A / 400V	247,70	B	1
023108	DPOOL FTL100B	-	✓	✓	-	14A / 400V	309,20	B	1
023105	DPOOL FTL300	-	-	-	✓	14A / 400V	292,90	B	1
023109	DPOOL FTL300B	-	✓	-	✓	14A / 400V	354,50	B	1

**ES**

- Reloj digital integrado con reserva de marcha.
- 2 programadores horarios para la filtración y un programador horario para la iluminación, totalmente independientes.
- Control externo de encendido/apagado de focos y cambio.
- Protección integrada contra heladas (sensor no incluido).

- Válido tanto para bombas monofásicas como trifásicas.
- Protección térmica integrada con ajuste automático de sobrecarga y bajacarga motor.
- Control externo de marcha/paro de la bomba.
- Salida auxiliar programable.
- Almacenamiento de datos de funcionamiento de la bomba

**EN**

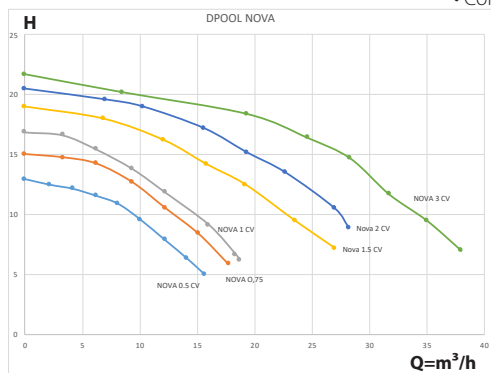
- Integrated digital clock with power reserve.
- 2 time programmers for filtration and one time programmer for lighting, totally independent.
- External On/Off control of the pump.
- Forced pump Start/Stop in manual mode.

- Valid for single-phase or three-phase pumps.
- Built-in thermal protection with automatic setting of motor overload and underload.
- Forced pump Start/Stop in manual mode.
- Integrated frost protection (sensor not included).
- Programmable auxiliary output.
- Storage of pump operation data.

**BOMBA AUTOASPIRANTE**  
**SELF-PRIMING PUMP**

**DPOOL NOVA**

H= m.c.a.



**ES**

- Prefiltro incorporado.
- Filtro con tapa transparente en policarbonato que permite observar fácilmente el interior del cesto.
- Imposible comunicación eléctrica con el agua.
- Incorpora llave para la apertura de la tapa prefiltro sin esfuerzos.
- Cesto de gran volumen para ofrecer una buena calidad de filtrado.
- Muy silenciosa.
- Compatible con Bomba Victoria Plus de Astral

**EN**

- Built-in pre-filter.
- Filter with transparent cover in polycarbonate that allows to easily observe the interior of the basket.
- Impossibility of electrical communication with water.
- It incorporates a key for opening the pre-filter cover without effort.
- Large volume basket to offer good filtering quality.
- Very quiet.
- Compatible with Astral-Victoria Plus Pump.

**POOL**



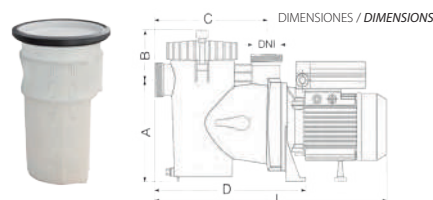
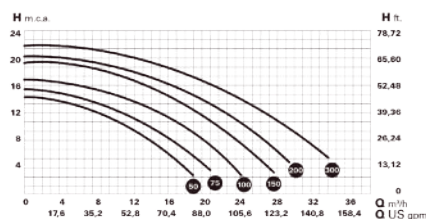
FILTRACIÓN / FILTRATION

COD.	Descripción/Description	HP (CV)	caudal / Flow (m³/h.)	€/ud.	Dto.	Ud./ caja-box
023859	DPOOL NOVA - MONOFASICA	0.5	9	323,35	D	1
023860		0,75	12,5	346,65	D	1
023861		1	15,5	382,56	D	1
023862		1,5	22	416,53	D	1
023863		2	26	488,35	D	1
023865		3	34	572,79	D	1
024278	DPOOL NOVA - TRIFÁSICA	0,75	11	346,65	D	1
024279		1	16	382,56	D	1
024336		1,5	22	416,53	D	1
024280		2	26	488,35	D	1
024281		3	34	572,79	D	1
024514		DPOOL NOVA	1,5	22	950	D
024515	MOTOR MAGNÉTICO PERMANENTE CON VARIADOR DE VELOCIDAD	3	34	1.300	D	1

FILTRACIÓN / FILTRATION - BOMBAS / PUMPS

**BOMBA AUTOASPIRANTE**  
**SELF-PRIMING PUMP**

**DPOOL KLASSIC**



**ES**

- Electro bomba autoaspirante para piscinas, con prefiltro incorporado.
- Filtro con tapa transparente en policarbonato, que permite ver observar fácilmente el interior del cesto prefiltro.
- Incorpora llave para apertura de la tapa prefiltro.
- Cesto de gran volumen, para ofrecer una calidad de filtrado muy elevada.
- Compatible con Bomba KS de Kripsol.

**EN**

- Self-priming electric pump for swimming pools, with pre-filter included.
- Filter with transparent cover in polycarbonate, which allows to see the detail of the inside of the pre-filter basket.
- It incorporates a key for opening the pre-filter cover.
- High volume profiled basket, to offer a very high filtering quality.
- Compatible with Kripsol KS Pump.

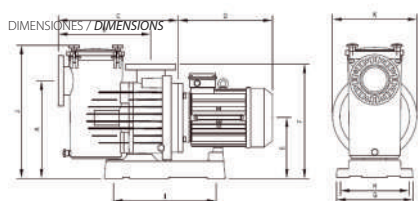
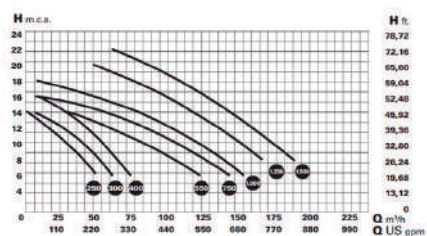
**POOL**

COD.	Descripción/Description	HP (CV)	Tipo/Type	caudal / Flow (m3/h.)	€/ud.	Dto.	Ud./ caja-box
023834	DPOOL KlaSsic 50 M	0,5	Monofásica Single-phase	11,1	318,35	D	1
023836	DPOOL KlaSsic 75 M	0,75		13,5	341,65	D	1
023838	DPOOL KlaSsic 100 M	1		18	377,56	D	1
023840	DPOOL KlaSsic 150 M	1,5		21	411,53	D	1
023842	DPOOL KlaSsic 200 M	2		24	483,35	D	1
023844	DPOOL KlaSsic 300 M	3		29	567,79	D	1
023835	DPOOL KlaSsic 50 T	0,5	Trifásica 3-phase	11,1	318,35	D	1
023837	DPOOL KlaSsic 75 T	0,75		13,5	341,65	D	1
023839	DPOOL KlaSsic 100 T	1		18	377,56	D	1
023841	DPOOL KlaSsic 150 T	1,5		21	411,53	D	1
023843	DPOOL KlaSsic 200 T	2		24	483,35	D	1
023845	DPOOL KlaSsic 300 T	3		29	519,26	D	1

MOD.	A	B	C	D	E	F	G	H	I	J	K	L	DNA / DNI
KlaSsic 50	216	109	265	370	325	206	325	400	220	205	160	550	2"
KlaSsic 75	216	109	265	370	325	206	325	400	220	205	160	550	
KlaSsic 100	216	109	265	370	325	206	325	400	220	205	160	550	
KlaSsic 150	216	109	265	370	325	206	325	400	220	205	160	580	
KlaSsic 200	216	109	265	370	325	206	325	400	220	205	160	580	
KlaSsic 300	216	109	265	370	325	206	325	400	220	205	160	630	

**BOMBA AUTOASPIRANTE**  
**SELF-PRIMING PUMP**

**MAGNUS**



**ES**

- Bomba de gran caudal con motores de 1.450rpm y 2.850 rpm, extremadamente silenciosa .
- Ideal para grandes equipos de filtración.
- Incorpora un prefiltro en la aspiración de grandes dimensiones.
- Filtro con tapa transparente.
- Imposibilidad de comunicación eléctrica, sin contacto con el líquido bombeado.
- Puede trabajar con agua salada, sello AISI-316.

**EN**

- High flow pump with motors at 1.450 rpm & 2.850 rpm, xtreamly silent.
- Designed for big filtration installations
- Equipped with a big capacity strainer in the inlet that among its excellent performance generates a high filtration capacity.
- Prefilter with a transparent lid.
- No possible electrical contact with the water as no part of the motor is open to it.
- Work with sea water AISI-316 mechanical seal.

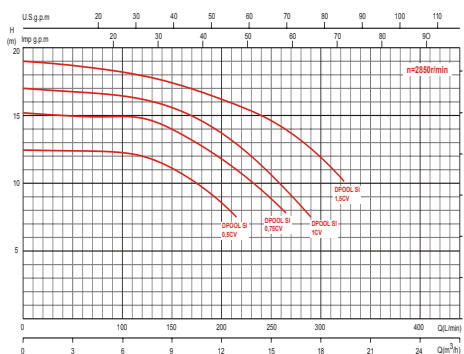
COD.	Descripción/Description	HP (CV)	caudal / Flow (m3/h.)	€/ud.	Dto.	Ud./ caja-box
024082	MAGNUS-4 250	2,5	31	1.084	C	1
024083	MAGNUS-4 300	3	43	1.084	C	1
024084	MAGNUS-4 400	4	56	1.109	C	1
024085	MAGNUS-4 550	5,5	84	1.240	C	1
024086	MAGNUS-4 750	7,5	107	1.680	C	1
024087	MAGNUS-4 1000	10	126	1.727	C	1
024088	MAGNUS-4 1250	12,5	152	2.054	C	1
024089	MAGNUS-4 1500	15	177	2.079	C	1
024090	KIT BRIDAS MAGNUS PVC DN 110 (B.S)	-	-	105,00	C	1

MOD.	A	B	C	D	E	F	G	H	I	J	K	a1	h1	l1	SPeso (kg)	DNA / DNI
MAGNUS-4 250	420	405	530	310	265	495	335	300	450	590	370	385	595	840	42,50	2"
MAGNUS-4 300	420	405	530	310	265	495	335	300	450	590	370	385	595	840	42,50	
MAGNUS-4 300	420	405	530	310	265	495	335	300	450	590	370	385	595	840	44,50	
MAGNUS-4 550	420	405	530	310	265	495	335	300	450	590	370	385	715	1.170	53,40	
MAGNUS-4 750	420	405	530	310	265	495	335	300	450	590	370	385	715	1.170	66,00	
MAGNUS-4 1000	420	405	530	310	265	495	335	300	450	590	370	385	715	1.170	76,00	
MAGNUS-4 1250	420	405	530	310	265	495	335	300	450	590	370	385	715	1.170	84,50	
MAGNUS-4 1500	420	405	530	310	265	495	335	300	450	590	370	385	715	1.170	85,5	

**BOMBA AUTOASPIRANTE  
SELF-PRIMING PUMP**

**DPOOL SI**

(0,5 A 1,5CV)



**ES**

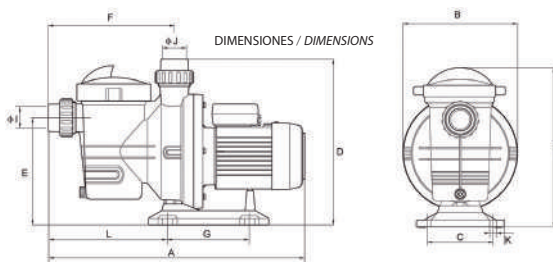
- Bomba de alto rendimiento.
- Tapa de policarbonato transparente roscada a 1/4 de vuelta.
- Conexión aspiración y retorno encolar Ø 50
- Caudal calculado a 10 mts.
- Materiales:
- Cuerpo de turbina: Tecnopolímero reforzado con fibra de vidrio.
- Cierre mecánico de carbono de alumina/NBR/ AISI 316, eje y tornillería: Acero AISI 316.

**EN**

- Self-priming centrifugal pump with transparent polycarbonate cover high performance screw cap 1/4 turn.
- Flow rate calculated at 10 mts.
- Body and turbine made of technopolymer reinforced fiberglass,
- Mechanical seal carbon alumina / NBR / Aisi316,
- Shaft and screws in AISI 316 stainless steel



COD.	Descripción / Description	HP (CV)	Caudal/ Flow	€/ud.	Dto.	ud./caja-box
022032	DPOOL SI - MONOFASICA / SINGLE-PHASE	0,5	11 m3/h.	261,45	E	1
022033		0,75	13 m3/h.	309,75	E	1
022034		1	16 m3/h.	325,50	E	1
022035		1,5	20 m3/h.	366,45	E	1
022036	DPOOL SI - CON VARIADOR DE VELOCIDAD / WITH VARIABLE SPEED DRIVE	1,5	20 m3/h.	1018,75	E	1

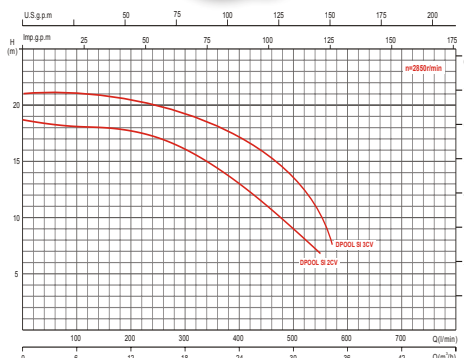


A	B	C	D	E	F	G	H	I	J	K	L
550 mm	238 mm	160 mm	345 mm	225 mm	262 mm	170 mm	330 mm	50 Ø	50 Ø	4- 10 Ø	205 mm

**BOMBA AUTOASPIRANTE  
SELF-PRIMING PUMP**

**DPOOL SI**

(2CV/ 3CV)



**ES**

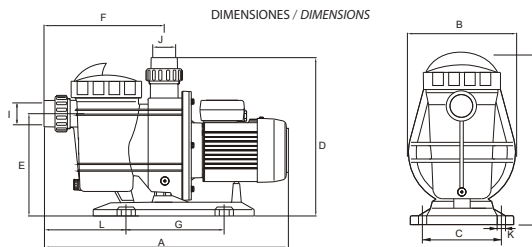
- Bomba de alto rendimiento.
- Tapa de policarbonato transparente roscada a 1/4 de vuelta.
- Conexión aspiración y retorno encolar Ø 50
- Caudal calculado a 10 mts.
- Materiales:
- Cuerpo de turbina: Tecnopolímero reforzado con fibra de vidrio.
- Cierre mecánico de carbono de alumina/NBR/ AISI 316, eje y tornillería: Acero AISI 316.

**EN**

- Self-priming centrifugal pump with transparent polycarbonate cover high performance screw cap 1/4 turn.
- Flow rate calculated at 10 mts.
- Materials:
- Body and turbine made of technopolymer reinforced fiberglass,
- Mechanical seal carbon alumina / NBR / Aisi316,
- Shaft and screws in AISI 316 stainless steel



COD.	Descripción / Description	HP (CV)	Caudal/ Flow	€/ud.	Dto.	ud./caja-box
023077	DPOOL SI - MONOFASICA / SINGLE-PHASE	2	33 m3/h.	449	D	1
023079		3	36 m3/h.	499	D	1



A	B	C	D	E	F	G	H	I	J	K	L
655 mm	270 mm	230 mm	450 mm	295 mm	335 mm	200 mm	440 mm	63 Ø	63 Ø	4- 10 Ø	270 mm

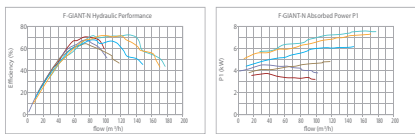
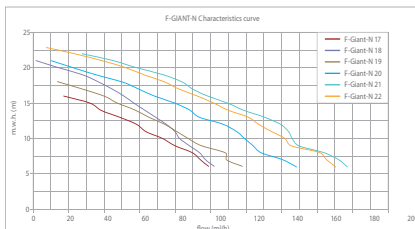
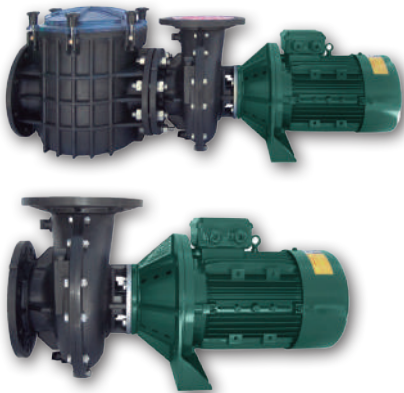
FILTRACIÓN / FILTRATION

FILTRACIÓN / FILTRATION - BOMBAS / PUMPS

FILTRACIÓN / FILTRATION

**BOMBAS TURBINA DE PLÁSTICO**  
**PLASTIC IMPELLER PUMP**

**F-GIANT-N**



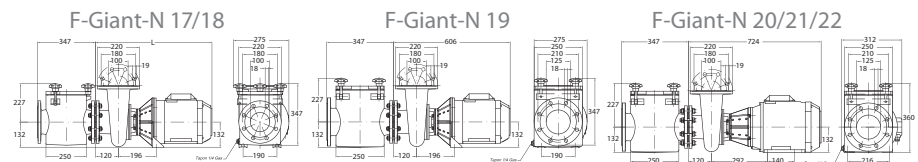
**ES**

- Totalmente compatible con agua marina, Cloradores Salinos e ionizadores.
  - Motor de alta eficiencia energética tipo IE3/ IE4 según norma EU 640/2009.
  - Eje motor normalizado, compatible con los motores de cualquier fabricante en el mundo.
  - Apta para trabajar con todos los tipos de agua.
  - Resistencia de los materiales extraordinaria gracias al grosor de las paredes de 9mm..
  - Protección: IP55.
  - Sello mecánico y rodamientos de gran calidad.
- Materiales:**
- Cuerpo bomba: Polipropileno 30% FV.
  - Turbina: Polipropileno con FV.
  - Eje: Acero inoxidable AISI 316L.
  - Sello mecánico: Carbono+Resina - Cerámica.
  - Tornillería: Acero inoxidable AISI 316.

**EN**

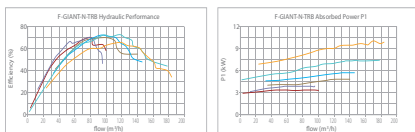
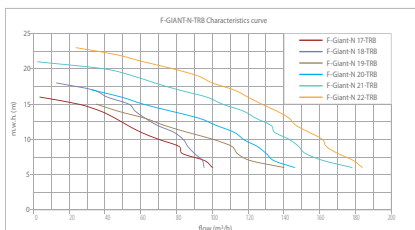
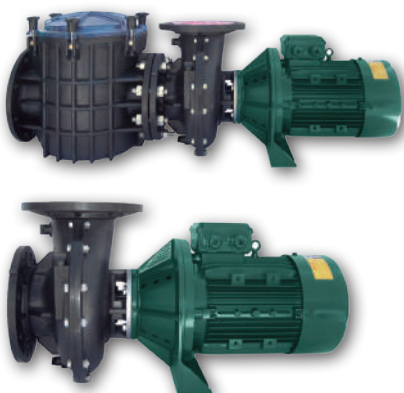
- Fully compatible with: sea water, salt chlorinators and salt ionizers.
  - High efficiency motor class IE3/ IE4 according to EU standard 640/2009.
  - Standard motor shaft which makes it compatible with any manufacturer's engine worldwide.
  - Suitable for all types of water.
  - Waterproof: IP55
  - High quality mechanical seal and bearings.
- Materiales:**
- Pump housing: PP 30% FG.
  - Impeller: Polypropylene with FG (Class F).
  - Shaft: Stainless steel AISI 316L
  - Mechanical Seal: Carbon + Resin - Ceramics.
  - Screwing: Stainless steel AISI 316.

Descripción/Description	KW	HP	CON PREFILTRO			SIN PREFILTRO			Ud./ caja
			COD	€/ud.	Dto.	COD	€/ud.	Dto.	
BOMBA F-GIANT-N17	2,94	4,00	023563	1.942	C	023569	1.418	C	1
BOMBA F-GIANT-N18	4,05	5,50	023564	2.086	C	023570	1.562	C	1
BOMBA F-GIANT-N19	4,05	5,50	023565	2.086	C	023571	1.562	C	1
BOMBA F-GIANT-N20	5,52	7,50	023566	2.361	C	023572	1.837	C	1
BOMBA F-GIANT-N21	7,36	10,00	023567	2.361	C	023573	2.107	C	1
BOMBA F-GIANT-N22	9,19	12,50	023568	3.079	C	023574	2.555	C	1



**BOMBAS TURBINA DE BRONCE**  
**BRONZE IMPELLER PUMP**

**F-GIANT-N**



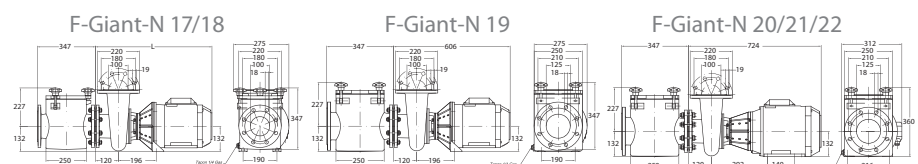
**ES**

- Totalmente compatible con agua marina, Cloradores Salinos e ionizadores.
  - Motor de alta eficiencia energética tipo IE3/ IE4 según norma EU 640/2009.
  - Eje motor normalizado, compatible con los motores de cualquier fabricante en el mundo.
  - Apta para trabajar con todos los tipos de agua.
  - Resistencia de los materiales extraordinaria gracias al grosor de las paredes de 9mm..
  - Protección: IP55.
  - Sello mecánico y rodamientos de gran calidad.
- Materiales:**
- Cuerpo bomba: Polipropileno 30% FV.
  - Turbina: Bronce.
  - Eje: Acero inoxidable AISI 316L.
  - Sello mecánico: Carbono+Resina - Cerámica.
  - Tornillería: Acero inoxidable AISI 316.

**EN**

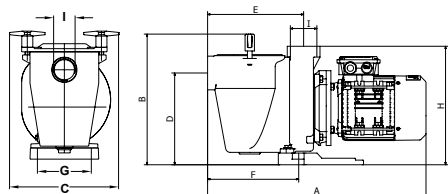
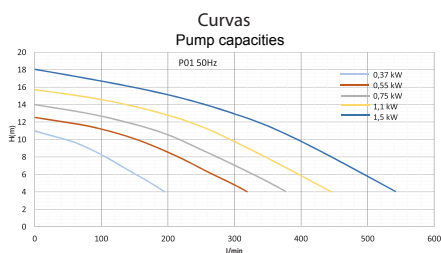
- Fully compatible with: sea water, salt chlorinators and salt ionizers.
  - High efficiency motor class IE3/ IE4 according to EU standard 640/2009.
  - Standard motor shaft which makes it compatible with any manufacturer's engine worldwide.
  - Suitable for all types of water.
  - Waterproof: IP55
  - High quality mechanical seal and bearings.
- Materiales:**
- Pump housing: PP 30% FG.
  - Impeller: Bronze.
  - Shaft: Stainless steel AISI 316L
  - Mechanical Seal: Carbon + Resin - Ceramics.
  - Screwing: Stainless steel AISI 316.

Descripción/Description	KW	HP	CON PREFILTRO			SIN PREFILTRO			Ud./ caja
			COD	€/ud.	Dto.	COD	€/ud.	Dto.	
BOMBA F-GIANT-N17 TRB	2,94	4,00	023575	2.006	C	023581	1.482	C	1
BOMBA F-GIANT-N18 TRB	4,05	5,50	023576	2.156	C	023582	1.632	C	1
BOMBA F-GIANT-N19 TRB	4,05	5,50	023577	2.156	C	023583	1.632	C	1
BOMBA F-GIANT-N20 TRB	5,52	7,50	023578	2.444	C	023584	1.920	C	1
BOMBA F-GIANT-N21 TRB	7,36	10,00	023579	2.444	C	023585	2.202	C	1
BOMBA F-GIANT-N22 TRB	9,19	12,50	023580	2.726	C	023586	2.670	C	1



**BOMBAS DE ALEACIÓN DE BRONCE**  
**BRONZE POOL PUMP**

**PISCINA - P01**



**ES**

- Carcasa e impulsor de la bomba fabricados en bronce.
- Eje de la bomba hecho de acero inoxidable a prueba de ácidos.
- Motores de alta calidad.
- Equipado con tapón de drenaje.
- Terceros probados y certificados.
- El impulsor hecho de bronce y montado en un eje hecho de acero inoxidable a prueba de ácido AISI 316L.
- Equipado con una cesta de filtro que facilita la eliminación de suciedad como hojas e insectos.

**EN**

- Pump housing and pump impeller made of bronze.
- Pump shaft made of acid proof stainless steel.
- High-quality motors.
- Equipped with drain plug.
- Third-party tested and certified.
- Pool pumps of bronze run quiet and stable.
- The pump impeller is also made of bronze and it is fitted to a shaft made of acid proof stainless steel AISI 316L.
- Equipped with a strainer basket making it easy to remove dirt such as leaves and insects.



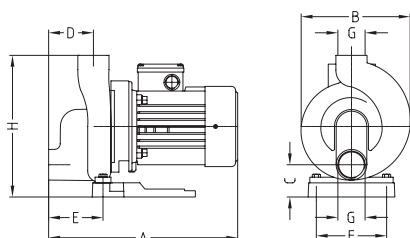
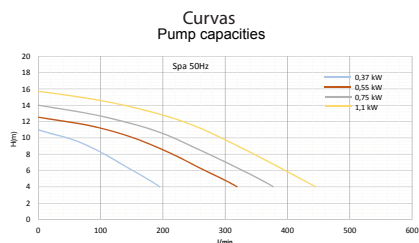
COD.	Fase	kw - 50Hz	Voltage	AMPERIOS / AMPERE			Weight (kg.)	€/ud.	Dto.	ud./caja-box
				230/3 ~	230/1 ~	400/3 ~				
024315	TRIFAS	0,37	230/400	2,1		1,2	18,3	1108	B	1
024316	MONO	0,37	230		2,7		18,3	1226,50	B	1
024317	TRIFAS	0,55	230/400	2,8		1,6	19	1145,30	B	1
024318	MONO	0,55	230		3,9		19	1264,30	B	1
024319	TRIFAS	0,75	230/400	2,9		1,7	23,5	1339,40	B	1
024320	MONO	0,75	230		5,5		23,5	1471,30	B	1
024321	MONO	1,1	230		6,6		26,8	1346,50	B	1
024322	TRIFAS	1,1	230/400	4,3		2,5	26,8	1736,60	B	1
024323	TRIFAS	1,5	230/400	5,5		3,2	28	1487,80	B	1
024324	MONO	1,5	230		9,6		28	1875,40	B	1

DIMENSIONES / DIMENSIONS

COD.	A	B	C	D	E	F	G	H	I
024315-024316	470	285	245	210	202	160	126	255	2"
024317-024318	470	285	245	210	202	160	126	255	2"
024319-024320	510	285	245	210	202	160	126	255	2"
024321-024322	510	285	245	210	202	160	126	255	2"
024323-024324	510	285	245	210	202	160	126	255	2"

**BOMBAS DE ALEACIÓN DE BRONCE**  
**BRONZE SPA PUMP**

**SPA**



**ES**

- Sin pre-filtro.
- Carcasa e impulsor fabricados en bronce.
- Eje de la bomba hecho de acero inoxidable a prueba de ácidos.
- Motores de alta calidad.
- Equipado con tapón de drenaje.
- Probadas y certificadas por terceros.
- Adecuado para: spas, circulación, calefacción solar, fuentes y cascadas.

**EN**

- Without pre-filter.
- Pump housing and pump impeller made of bronze.
- Pump shaft made of acid proof stainless steel.
- High-quality motors.
- Equipped with drain plug.
- Third-party tested and certified.
- Suitable for spas, circulation, solar heating, fountains and waterfalls.



COD.	Fase	kw - 50Hz	Voltage	AMPERIOS / AMPERE			Weight (kg.)	€/ud.	Dto.	ud./caja-box
				230/3 ~	230/1 ~	400/3 ~				
024325	TRIFAS	0,37	230/400	2,1	-	1,2	18,3	795,90	B	1
024326	TRIFAS	0,55	230/400	2,8	-	1,6	18,3	841,10	B	1
024327	TRIFAS	0,75	230/400	2,9	-	1,7	19	1100,10	B	1
024328	TRIFAS	1,1	230/400	4,3	-	2,5	19	1106,50	B	1
024329	MONO	0,37	230	-	2,7	-	23,5	965,50	B	1
024330	MONO	0,55	230	-	3,9	-	23,5	1005,20	B	1
024331	MONO	0,75	230	-	5,5	-	26,8	1069,60	B	1
024332	MONO	1,1	230	-	6,6	-	26,8	1330,20	B	1

DIMENSIONES / DIMENSIONS

COD.	A	B	C	D	E	F	G	H
024325-024329	365	190	56	78	100	125	1 1/2"	250
024326-024330	365	190	56	78	100	125	1 1/2"	250
024327-024331	400	190	56	78	100	125	1 1/2"	250
024328-024332	400	190	56	78	100	125	1 1/2"	250



# HERBORNER PUMPENTECHNIK

**ES** No importa cuan diversa o específica sean sus necesidades - nos gustan los nuevos desafíos. ¡Ponernos a prueba! Comprometidos con la innovación, esperamos ayudarle sin importar cuán desafiante sea su solución personalizada. Trabajando en estrecha colaboración con los departamentos internos, vamos a desarrollar una solución específica de la industria que constituye una mezcla perfecta de rentabilidad financiera y la eficiencia operativa.

**EN** No matter how diverse or specific your requirements are – we relish new challenges. Put us to the test! Committed to innovation, we look forward to assisting you no matter how challenging your customised solution is. Working in close cooperation with your in-house departments, we will develop an industry-specific solution that constitutes a perfect blend of financial feasibility and operational efficiency.

## WATERblue-B



Certified to  
NSF/ANSI Standard 50

## HERBORNER - X

## HERBORNER - F



CONSULTA NUESTROS MODELOS Y PRECIOS / CHECK OUR PRICES AND MODELS

**CASETA ELEVADA**  
ABOVE GROUND

**ULISES**



**ES**

- Destinada a la instalación del equipo de filtración o bien para el almacenaje en el exterior de productos de limpieza y químicos de la piscina.
- Fabricada en resina, imitación a madera.
- Tapa abatible mediante pistones hidráulicos y cierre de seguridad.
- Medidas:  
Alto: 125 cm. Ancho: 82 cm. Largo: 145 cm

**EN**

- Intended for the installation of filtration equipment or for the storage of cleaning products and pool chemicals outside.
- House made of resin imitation wood finish
- Cover pistons hydraulic and safety lock.
- Dimensions:  
Height: 125 cm. Width: 82 cm. Length: 145 cm.

**POOL**

COD.	Descripción/Description	€/ud.	Dto.	Ud./caja-box
020554	ULISES VACÍA/ EMPTY	366,45	C	1
023110	ULISES + FILTRO A3-500 con válvula 6 vias + BOMBA DPOOL SI 0,75 CV	1125,15	C	1
023111	ULISES + FILTRO A3-600 con válvula 6 vias + BOMBA DPOOL SI 1 CV	1203,50	C	1
023112	ULISES + FILTRO MURCIA ML-500 con válvula 6 vias + BOMBA DPOOL SI 0,75 CV	1180,40	C	1
023113	ULISES + FILTRO MURCIA ML-600 con válvula 6 vias + BOMBA DPOOL SI 1 CV	1235,05	C	1
OTRAS CONFIGURACIONES, CONSULTAR / OTHER CONFIGURATIONS, ASK				

**CASETA SEMIENTERRADA**  
PARTIALLY UNDERGROUND

**ITACA**



**ES**

- Sistema de depuración semienterrado.
- Local técnico prefabricado en poliéster, fibra de vidrio y capa de gel coat.
- Tapa exterior con bisagras reforzadas.
- Medidas:  
Alto: 107 cm. Ancho: 95 cm. Largo: 105 cm.

**EN**

- Partially underground filtration system
- Technical prefabricated enclosure made of polyester, fibreglass and a gel coat layer.
- White lid with reinforced hinges.
- Dimensions:  
Height: 107 cm. Width: 95 cm. Length: 105 cm.

**POOL**

COD.	Descripción/Description	€/ud.	Dto.	Ud./caja-box
020557	ITACA VACÍA/ EMPTY	523,95	C	1
023114	ITACA + FILTRO A3-500 con válvula 6 vias + BOMBA DPOOL SI 0,75 CV	1164,25	C	1
023115	ITACA + FILTRO A3-600 con válvula 6 vias + BOMBA DPOOL SI 1 CV	1242,15	C	1
023116	ITACA + FILTRO MURCIA ML-500 con válvula 6 vias + BOMBA DPOOL SI 0,75 CV	1219,50	C	1
023117	ITACA + FILTRO MURCIA ML-600 con válvula 6 vias + BOMBA DPOOL SI 1 CV	1275,20	C	1
OTRAS CONFIGURACIONES, CONSULTAR / OTHER CONFIGURATIONS, ASK				

**CASETA ENTERRADA**  
UNDERGROUND LOCKER

**HÉLIOS**



**ES**

- Sistema de depuración enterrado.
- Local técnico prefabricado en poliéster, fibra de vidrio y capa de gel coat.
- Tapa color verde con bisagras reforzadas
- Medidas:  
Alto: 100 cm. Ancho: 99 cm. Largo: 110 cm.

**EN**

- Underground filtration system.
- Technical prefabricated enclosure made of polyester, fibreglass and a gel coat layer.
- Green lid with reinforced hinges.
- Dimensions:  
Height: 100 cm. Width: 99 cm. Length: 110 cm.

**POOL**

COD.	Descripción/Description	€/ud.	Dto.	Ud./caja-box
022568	HÉLIOS VACÍA/ EMPTY	576,45	C	1
023118	HÉLIOS + FILTRO A3-500 con válvula 6 vias + BOMBA DPOOL SI 0,75 CV	1224,40	C	1
023119	HÉLIOS + FILTRO A3-600 con válvula 6 vias + BOMBA DPOOL SI 1 CV	1302,30	C	1
023120	HÉLIOS + FILTRO MURCIA ML-500 con válvula 6 vias + BOMBA DPOOL SI 0,75 CV	1279,65	C	1
023121	HÉLIOS + FILTRO MURCIA ML-600 con válvula 6 vias + BOMBA DPOOL SI 1 CV	1335,35	C	1
OTRAS CONFIGURACIONES, CONSULTAR / OTHER CONFIGURATIONS, ASK				

# KIT EDISOL

## PISCINAS SOLARES SOLAR POOLS

**ES**

- Reduce tu consumo eléctrico.
- Con este kit podrás ahorrar en tu factura de la luz o gasoil y dedicar menos tiempo a su mantenimiento
- Instalación muy sencilla; tan sólo hay que conectar los paneles en serie, anclarlos a la estructura y conectar el controlador que comanda con la bomba.

El Kit contiene:

- 1 bomba solar con 3 mt. de cable.
- 1 controlador de bomba.
- 1 conjunto de paneles solares (en función del volumen de la piscina o ciclos demandados).
- Kit monta fácil.
- Accesorios para la instalación.
- No incluye estructura para los paneles.

**EN**

- Reduce your electricity consumption.
- With this kit you can save on your electricity bill or diesel and spend less time on maintenance
- Very simple installation; just connect the panels in series, anchor them to the structure and connect the controller that commands the pump.

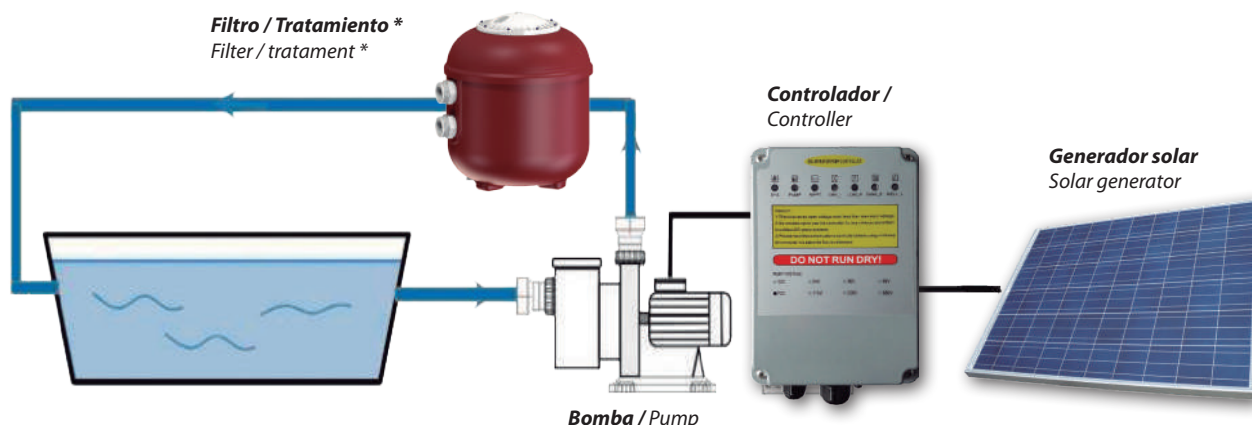
The Kit contains:

- 1 solar pump with 3 mt. Of cable.
- 1 pump controller.
- 1 set of solar panels (depending on the volume of the pool or cycles demanded).
- Kit mounts easy.
- Accessories for installation.
- Does not include structure for the panels.



FILTRACIÓN / FILTRATION

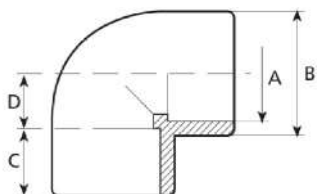
### INSTALACIÓN / INSTALATION



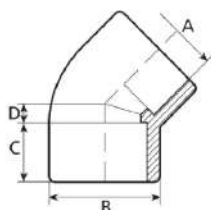
\* Filtro no incluido en el kit / \* Filter not included \*

COD.	Descripción Description	Voltaje/ consumo Bomba-Pump	Caudal/Flow (m3/h)	Elevación max. (mt)	Diametro Salida Out diameter	Nº Paneles No. panels	€/ud.	Dto.	Ud./caja- box
023553	KIT EDISOL 6	24V / 250W (0,33cv)	6	9	1,5"	1	2.129,87	A	1
023554	KIT EDISOL 13	48V / 370W (0,5cv)	13	13	2"	2	2.727,27	A	1
023555	KIT EDISOL 75	48V / 500W (0,75 cv)	17	15	2"	3	3.029,30	A	1
023556	KIT EDISOL 100	72V / 900W (1cv)	21	19	2"	4	3.589,51	A	1
023557	KIT EDISOL 120	72V / 1200W (1,5cv)	31	18	2,5"	6	4.981,82	A	1

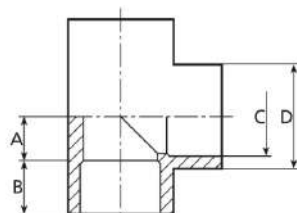
## ACCESORIOS PRESION EN PVC-U PARA ENCOLAR - PVC-U PRESSURE SOLVENT SOCKET FITTINGS

**CODO 90°**  
 ELBOW 90°


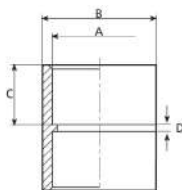
	COD.	€/ud.	Dto.	Pcs/box	
	024115	1,26	D	100	
	024104	2,03	D	60	
Tubo Ø	DN	A	B	C	D
50	40	50	62	31	27
63	50	63	75	38	32,5

**CODO 45°**  
 ELBOW 45°


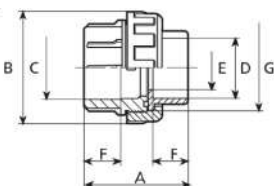
	COD.	€/ud.	Dto.	Pcs/box	
	024153	1,42	D	120	
	024105	2,03	D	60	
Tubo Ø	DN	A	B	C	D
50	40	50	63	31	11,5
63	50	63	75	38	14

**TE 90°**  
 TEE 90°


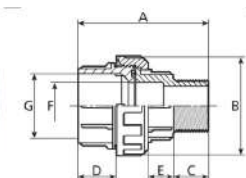
	COD.	€/ud.	Dto.	Pcs/box	
	024116	1,87	D	100	
	024108	2,62	D	60	
Tubo Ø	DN	A	B	C	D
50	40	26	31	50	63
63	50	32	38	63	75

**MANGUITO UNIÓN**  
 SOCKET


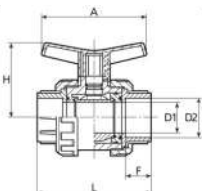
	COD.	€/ud.	Dto.	Pcs/box	
	024117	1,02	D	100	
	024156	1,51	D	60	
Tubo Ø	DN	A	B	C	D
50	40	50	61	31	3
63	50	63	75	38	3

**HEMBRA ENCOLAR**  
 FEMALE SOCKET


	COD.	€/ud.	Dto.	Pcs/box				
	024119	1,11	D	100				
	024159	1,82	D	72				
Tubo Ø	DN	A	B	C	D	E	F	G
50	40	82	80	50	50	40	31	2-1/4"
63	50	93	98	63	63	50	38	2-3/4"

**HEMBRA ENCOLA ROSCA MACHO**  
 FEMALE SOCKET MALE THREADED


	COD.	€/ud.	Dto.	Pcs/box				
	024131	3,42	D	75				
	024302	5,35	D	50				
Tubo Ø	DN	A	B	C	D	E	F	G
50	40	105	81	28,5	31	20	41	50
63	50	119	99	28,5	38	25	51	63

**VÁLVULAS DE BOLA TIPO PE**  
 BALL VALVES TYPE PE


Para encolar PN 16 bar  
 Solvent socket NP 16 bar  
 Cierre de HDPE y juntas tóricas en EPDM.  
 HDPE seats and EPDM O-rings.

	COD.	€/ud.	Dto.	Pcs/box	
	024114	12,06	D	241	
	024160	17,72	D	161	
Tubo Ø	DN	A	F	H	L
50	40	128	31	96	143,5
63	50	128	38	103	166

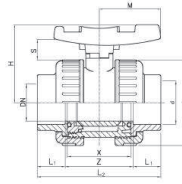
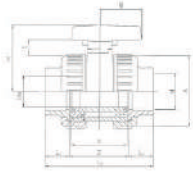
**TERMINAL ROSCA MACHO**  
 ADAPTOR BUSHES


	COD.	€/ud.	Dto.	Pcs/box			
	024118	1,11	D	60			
	024158	1,82	D	72			
Tubo Ø	DN	A	B	C	D	E	F
50	40	63	50	1-1/2"	77,5	28	31
63	50	75	63	2"	87,5	26	48

FILTRACIÓN / FILTRATION - ACCESORIOS PVC ACCESORIES

FILTRACIÓN / FILTRATION

**VÁLVULAS DE BOLA**  
BALL VALVES



COD.	Descripción/Description	€/ud.	Dto.	Pcs/box
024526	VÁLVULA BOLA Ø 20 MANETA GRIS	7,65	D	150
024527	VÁLVULA BOLA Ø 25 MANETA GRIS	8,88	D	100
024528	VÁLVULA BOLA Ø 32 MANETA GRIS	10,07	D	60
024529	VÁLVULA BOLA Ø 40 MANETA GRIS	12,31	D	38
024530	VÁLVULA BOLA Ø 50 MANETA GRIS	14,95	D	24
024531	VÁLVULA BOLA Ø 63 MANETA GRIS	24,18	D	13

Ø (mm)	DN (mm)	PN (mm)	L1 (mm)	H (mm)	L2 (mm)	A (mm)	S (mm)	Z (mm)	X (mm)	M (mm)	P/W (kg)
20	15	16	16	51	80	50	12	48	42	36	0,130
25	20	16	19	58	91	59	15	53	48	39	0,205
32	25	16	22	65	102	68	16	58	54	45	0,300
40	32	16	26	76	120	80	18	68	62	51	0,430
50	40	16	31	88	140	94	21	78	72	57	0,655
63	50	16	38	106	169	115	23	93	86	66	1,120

COD.	Descripción/Description	€/ud.	Dto.	Pcs/box
024519	VÁLVULA BOLA Ø 16 MANETA AZUL	8,00	D	50
024520	VÁLVULA BOLA Ø 20 MANETA AZUL	8,00	D	50
024521	VÁLVULA BOLA Ø 25 MANETA AZUL	9,76	D	45
024522	VÁLVULA BOLA Ø 32 MANETA AZUL	12,57	D	50
024523	VÁLVULA BOLA Ø 40 MANETA AZUL	15,60	D	36
024524	VÁLVULA BOLA Ø 50 MANETA AZUL	17,14	D	24
024525	VÁLVULA BOLA Ø 63 MANETA AZUL	28,13	D	13

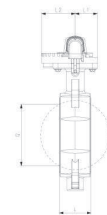
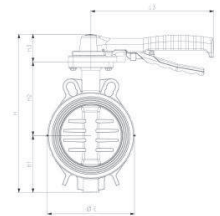
Ø (mm)	DN (mm)	PN (mm)	L1 (mm)	H (mm)	L2 (mm)	A (mm)	S (mm)	Z (mm)	X (mm)	M (mm)	P/W (kg)
16	10	16	14	53	76	50	19	48	42	40	0,130
20	15	16	16	53	80	50	19	48	41	40	0,130
25	20	16	19	60	91	59	19	53	48	45	0,205
32	25	16	22	67	102	68	21	58	54	51	0,295
40	32	16	26	79	120	80	25	68	62	59	0,435
50	40	16	31	90	140	94	27	78	72	70	0,680
63	50	16	38	107	169	115	29	93	86	84	1,160

**VÁLVULAS DE MARIPOSA**  
BUTTERFLY VALVES

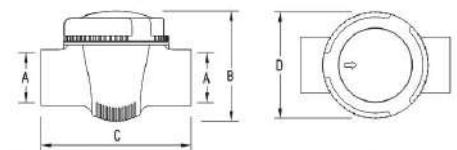


COD.	Descripción/Description	€/ud.	Dto.	Pcs/box
024532	VÁLV. MARIPOSA Ø 75	107,96	D	1
024533	VÁLV. MARIPOSA Ø 90	120,04	D	1
024534	VÁLV. MARIPOSA Ø 110	135,04	D	1
024535	VÁLV. MARIPOSA Ø 125-140	150,00	D	1
024536	VÁLV. MARIPOSA Ø 160	179,38	D	1
024537	VÁLV. MARIPOSA Ø 200-225	267,62	D	1

Ø (mm)	H3 (mm)	L3 (mm)	Q (mm)	H2 (mm)	L (mm)	L2 (mm)	L1 (mm)	H (mm)	E (mm)	H1 (mm)	H4 (mm)	P/W (kg)
75	55	220	46	115	46	70	46	246	112	76	43	1,300
90	55	220	64	120	48	70	46	267	128	92	43	1,290
110	55	220	84	130	54	70	46	291	152	106	43	1,500
125-140	55	250	108	150	63	70	46	321	177	116	43	2,300
160	55	250	133	169	63	70	46	356	212	131	43	3,350
200-225	61	282	180	209	74	70	46	433	260	163	43	5,400

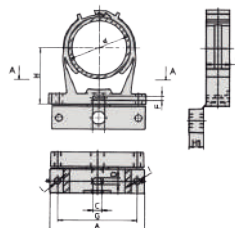


**VÁLVULA ANTIRETORNO CON VISOR**  
CHECK VALVES - VIEWER



COD.	Tubo Ø	DN	A	B	C	€/ud.	Dto.	Pcs/box
020296	63	50	63	139	190	20,5	D	1

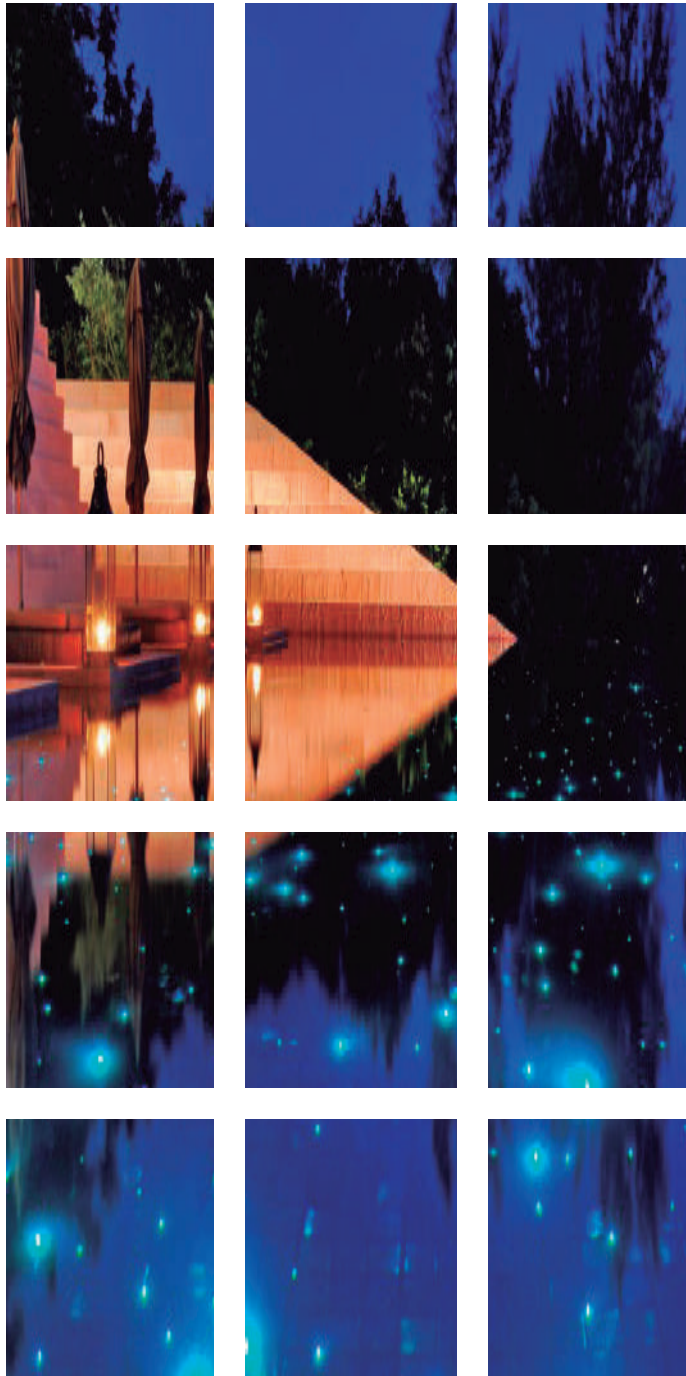
**PINZA PARA TUBERÍA DE PLÁSTICO TIPO B**  
PIPE CLIP FOR TYPE B PLASTIC PIPE



COD.	Ø (mm.)	D	E	F	G	I	€/ud.	Dto.	Ud./caja-box
023770	16-19	4,3	11	3,5	X	X	2,01	D	300
024122	20-23	6,5	11	3,5	41	6,5	2,12	D	500
024121	25-28	6,5	11	3,5	46	6,5	2,24	D	500
023769	31-35	6,5	11	3,5	52	6,5	2,45	D	500
023663	39-43	6,5	11	3,5	64	6,5	3,35	D	500
024172	47-51	6,5	11	3,5	70	6,5	3,59	D	500
020278	60-65	6,5	11	3,5	80	6,5	4,03	D	300
024303	72-80	8,5	14	4,3	106	8,5	10,71	D	10
024304	87-95	8,5	14	4,3	117	8,5	13,86	D	150



**ILUMINACIÓN Y  
MATERIAL DE EMPOTRAR**  
**LIGHTING &  
WHITE GOODS**



**LAMPARAS PAR56**  
*LAMP PAR56*



**CAJA CONTROL LED**  
*BOX LED CONTROL*



**PROYECTORES  
LED ENERGY**  
*ENERGY UNDERWATER LIGHT*



**PROYECTORES  
LED CLASSIC**  
*CLASSIC UNDERWATER LIGHT*



**PROYECTORES  
LED EPOXY**  
*EPOXY UNDERWATER LIGHT*



**FOCOS MINI LED**  
*MINI LED FOCUS*



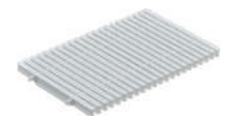
**EMPOTRABLES  
WHITE GOODS  
MATERIAL**



**BOMBAS  
CONTRACORRIENTE  
COUNTERFLOW PUMPS**



**REJILLAS  
SWIMMING POOL GRIDS**



ILUMINACIÓN / LIGHTING

ILUMINACIÓN Y MATERIAL DE EMPOTRAR / LIGHTING & WHITE GOODS

**LÁMPARA LED  
BLANCO Y RGB  
WHITE AND RGB  
LED LAMP**

**PAR 56 DPOOL**



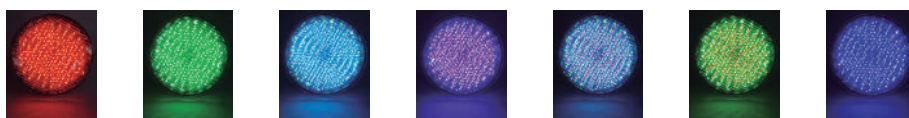
**ES**

- Lámpara LED 12V para proyectores de piscina con nicho.
- Fabricadas en material de plástico mediante solduras ultrasónicas y adhesivo époxi de seguridad IP68.
- Luz blanca y RGB.

**EN**

- LED 12V lamp for niche pool underwater lights.
- Made of plastic material by ultrasonic welding and IP68 safety epoxy adhesive.
- WHITE light and RGB.

**POOL**  
*Classic*



COD.	Descripción/Description	Poten. luminica / Light power	€/ud.	Dto.	Ud./caja-box
021924	LÁMP. LED BL/WH PAR56 DPOOL	15W / 1300lm	156,45	F	20
021977	LÁMP. LED BL/WH PAR56 DPOOL	21W / 2100lm	183,75	F	20
021979	LÁMP. HIGH LED BL/WH PAR56 DPOOL	30W / 3300lm	313,95	D	20
021925	LÁMP. LED RGB PAR56 DPOOL CLASSIC	9W / 500lm	156,45	F	20
021978	LÁMP. LED RGB PAR56 DPOOL - MANDO DISTANCIA / REMOTE CONTROL	9W / 500lm	183,75	F	20
021980	LÁMP. HIGH LED RGB PAR56 DPOOL	27W / 1000lm	366,45	D	20

**LÁMPARA LED  
LED LAMP**

**WGB PAR 56**



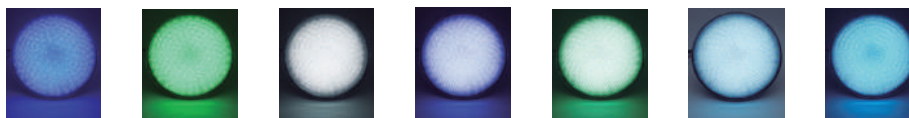
**ES**

- Lámpara LED 12V para proyectores de piscina con nicho.
- Fabricadas en material plástico mediante soldaduras ultrasónicas y adhesivo époxi.
- Seguridad IP68.
- Conjunto LED de 351 pcs.
- Luz blanca, verde y azul. WGB.

**EN**

- LED 12V lamp for niche pool underwater lights.
- Made of plastic material by ultrasonic welding and epoxy adhesive.
- IP68 safety.
- LED set of 351 pcs.

**POOL**  
*Nordic*



COD.	Descripción/Description	Potencia luminica / Light power	€/ud.	Dto.	Ud./caja-box
023850	LÁMP. LED WGB PAR56 DPOOL	27W / 700lm	370	F	20

**CAJA CONTROL LED +  
MANDO A DISTANCIA  
BOX LED CONTROL +  
REMOTE CONTROL**

**ES**

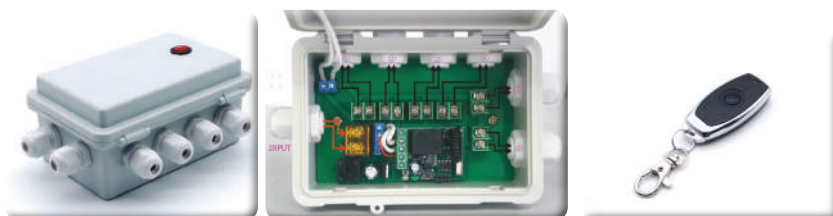
- Cuadros electrónicos para la sincronización de proyectores o lámparas LED de colores.
- Posibilidad de conectar hasta 8 Uds.
- Incluye mando a distancia.

**EN**

- Electronic boards for the synchronization of underwater lights or color LED lamps.
- Possibility to connect up to 8 pcs
- Remote Control included.

**POOL**

**6 salidas / 6 ways - Max. 120W**



**8 salidas / 8 ways - Max. 300W**



COD.	Descripción/Description	€/ud.	Dto.	Ud./caja-box.
022426	CAJA CONTROL 6 salidas 120w+ MANDO DISTANCIA BOX CONTROL 6 ways 120w + REMOTE CONTROL	182,70	F	1
024281	CAJA CONTROL 8 salidas 300w+ MANDO DISTANCIA BOX CONTROL 8 ways 300w + REMOTE CONTROL	246	F	1

**PROYECTOR LED BLANCO y RGB**

UNDERWATER LIGHT

WHITE AND RGB LED

**DPOOL ENERGY**

**ES**

- Fabricado en ABS.
- Fácil instalación mediante cruceta de instalación a pared.
- Cumple normativa de Estanqueidad IP68.
- Incluye cable 1,5mt.
- Conjunto LED 180 pcs SMD.
- Luz BLANCA y RGB.

**EN**

- Made of ABS.
- Easy installation by installation crosshead to the wall.
- It complies with IP68 Sealing regulations.
- 1,5m. cable included.
- LED set of 180pcs SMD.
- WHITE light and RGB.



COD.	Descripción/Description	Potencia lumínica/ Light power	€/ud.	Dto.	Ud./caja-box
023026	PROY. LED BL/WH DPOOL ENERGY	12W / 1100lm	159,50	F	10
023027	PROY. LED RGB DPOOL ENERGY	12W / 350lm	165,95	F	10
023028	PROY. LED RGB DPOOL ENERGY Mando distancia/Remote control	12W / 350lm	192,05	F	10

**PROYECTOR LED**
**BLANCO Y RGB**

UNDERWATER LIGHT

LED WHITE AND RGB

**DPOOL CLASSIC**

**ES**

- Proyector plano LEDs de superficie
- Fabricado en ABS tratado contra UV, PC transparente.
- Fácil instalación mediante MARCO.
- Cumple normativa IP68.
- Incluye cable 3mt. kit 252 LEDs DIP.
- Luz BLANCA y RGB.

**EN**

- Surface LED flat underwater light.
- Made of ABS treated against UV, transparent PC.
- Easy installation by FRAME.
- It complies with IP68 regulations.
- kit 252 LED DIP 3m. cable included.
- WHITE light and RGB.

COD.	Descripción/Description	Potencia lumínica Light power	€/ud.	Dto.	Ud./caja-box
021926	PROY. LED BL/WH DPOOL CLASSIC	15W / 1300lm	208,95	D	10
021981	PROY. LED BL/WH DPOOL CLASSIC	21W / 2100lm	262,45	D	10
021983	PROY. HIGT LED BL/WH DPOOL CLASSIC	30W / 3300lm	366,45	D	10
021927	PROY. LED RGB DPOOL CLASSIC	9W / 500lm	208,95	D	10
021982	PROY. LED RGB DPOOL CLASSIC CON MANDO DISTANCIA WITH REMOTE CONTROL	9W / 500lm	261,45	D	10
021984	PROY. HIGHT LED RGB DPOOL CLASSIC	27W / 1000lm	366,45	D	10

**PROYECTOR LED**
**BLANCO Y WGB**

UNDERWATER LIGHT

LED WHITE AND WGB

**DPOOL INOX**

**ES**

- Proyector plano LEDs de superficie.
- Fabricado en ACERO INOXIDABLE.
- Fácil instalación mediante SOPORTE INOX.
- Cumple normativa de Estanqueidad IP68.
- Incluye cable 3mt. kit 252 LEDs.
- Luz BLANCA y WGB.

**EN**

- Surface LED flat underwater light.
- Made of STAINLESS STEEL.
- Easy installation by STAINLESS SUPPORT.
- It complies with IP68 Sealing regulations.
- Kit 252 LED 3m. cable included.
- WHITE light and WGB.



COD.	Descripción/Description	Potencia lumínica Light power	€/ud.	Dto.	Ud./caja-box
023854	PROY. LED BL/WH DPOOL INOX	18W / 1600lm	354,00	D	10
024102	PROY. LED WGB DPOOL INOX	18W / 800lm	389,00	D	10

ILUMINACIÓN / LIGHTING

ILUMINACIÓN Y MATERIAL DE EMPOTRAR / LIGHTING & WHITE GOODS

**PROYECTOR LED**  
**BLANCO y RGB**  
UNDERWATER LIGHT  
WHITE AND RGB LED  
**DPOOL EPOXY**



**ES**

- Proyector de LEDs subacuático.
- Fabricado en ABS tratado contra UV.
- PC Transparente.
- Fácil instalación adaptable a nicho existente.
- Cumple normativa IP68.
- Incluye cable de 1,5mt.
- Conjunto LED de 441 pcs SMD.
- Luz BLANCA Y RGB.

**EN**

- LED underwater light.
- Made of ABS treated against UV.
- Transparent PC.
- Easy Installation adaptable to existing niche.
- It complies with IP68 regulations.
- 1,5m. cable included.
- LED set of 441pcs SMD.
- WHITE light and RGB

**POOL**



COD.	Descripción/Description	Potencia lumínica/ Light power	€/ud.	Dto.	Ud./caja-box
023029	PROY. LED BL/WH DPOOL EPOXY	30W / 3100lm	361,30	F	10
023030	PROY. LED RGB DPOOL EPOXY	30W / 1200lm	381,05	F	10

**PROYECTOR LED WGB**  
UNDERWATER LIGHT WGB LED  
**DPOOL**  
**NORDIC EPOXY**



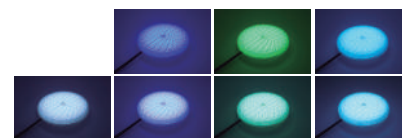
**ES**

- Proyector de LEDs subacuático.
- Fabricado en ABS tratado contra UV.
- PC Transparente.
- Fácil instalación adaptable a nicho existente.
- Cumple normativa IP68.
- Incluye cable de 1,5mt.
- Conjunto LED de 441 pcs SMD.
- Luz WGB

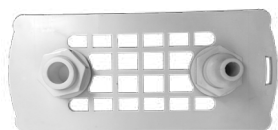
**EN**

- LED underwater light.
- Made of ABS treated against UV.
- Transparent PC.
- Easy Installation adaptable to existing niche.
- It complies with IP68 regulations.
- 1,5m. cable included.
- LED set of 441pcs SMD.
- WGB light

**POOL Nordic**



COD.	Descripción/Description	Potencia lumínica/ Light power	€/ud.	Dto.	Ud./caja-box
023851	PROY. LED WGB DPOOL NORDIC EPOXY	30W / 1200lm	390,00	F	10



COD.	Descripción/Description	€/ud.	Dto.	Ud./caja-box
024482	SOPORTE PROYECTOR PLANO (EP/CL/N) PARA PISCINAS LINER/POLIÉSTER ***	8,80	R	1

\*\*\*COMPATIBLE CON PROYECTORES EPOXI, NORDIC Y CLASSIC)

**PROYECTOR LED BLANCO y RGB**  
UNDERWATER LIGHT  
WHITE AND RGB LED  
**DPOOL**  
**EPOXY LINER**



**ES**

- Proyector plano de LEDs subacuático para pasamuros.
- Fabricado en ABS tratado contra UV.
- PC Transparente.
- Cumple normativa de Estanqueidad IP68.
- Incluye cable de 1,5mt.
- Conjunto LED 441 pcs SMD.
- Luz BLANCA Y RGB.

**EN**

- LED flat underwater light for Wall entry.
- Made of ABS treated against UV.
- Transparent PC.
- It complies with IP68 regulations.
- 1,5m. cable included.
- LED set of 441pcs SMD.
- WHITE light and RGB.

**POOL**



COD.	Descripción/Description	Potencia lumínica/ Light power	€/ud.	Dto.	Ud./caja-box
023031	PROY. LED BL/WH DPOOL EPOXY LINER	35W / 3100lm	351,75	F	10
023032	PROY. LED RGB DPOOL EPOXY LINER	35W / 1200lm	371,15	F	10

**FOCO MINI LED BLANCO Y RGB**  
**FOCUS MINI LED WHITE AND RGB**

**DPOOL**

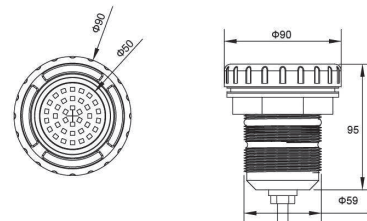


**ES**

- Mini foco para pasamuros. Cables incluidos.
- Protección IP68.
- El foco RGB puede crear hasta 15 secuencias diferentes de colores.
- Luz BLANCA y RGB.

**EN**

- Mini focus for wall entry. Cables included.
- IP68 protection.
- The RGB focus can create up to 15 different sequences of colors.
- WHITE light and RGB.



**SIN NICHO**  
**WITHOUT NICHE**

COD.	Descripción/Description	Potencia luminica/ Light power	€/ud.	Dto.	Ud./caja-box
021985	FOCO MINI LED BLANCO SIN NICHO / WITHOUT NICHE	3W / 330lm	117,45	F	4
021986	FOCO MINI LED RGB SIN NICHO / WITHOUT NICHE	3W / 110lm	151,95	F	4

**FOCO MINI LED BLANCO Y RGB**  
**FOCUS MINI LED WHITE AND RGB**

**DPOOL**



**ES**

- Mini foco para pasamuros.
- Protección IP68. Cables incluidos.
- El foco RGB puede crear hasta 15 secuencias diferentes de colores.
- Luz BLANCA y RGB.

**EN**

- Mini focus for wall entry.
- IP68 protection. Cables included.
- The RGB focus can create up to 15 different sequences of colors.
- WHITE light and RGB.



**CON NICHO**  
**WITH NICHE**

COD.	Descripción/Description	Potencia luminica/ Light power	€/ud.	Dto.	Ud./caja-box
021987	FOCO MINI LED BLANCO CON NICHO / WITH NICHE	3W / 330lm	186,40	F	4
021988	FOCO MINI LED RGB CON NICHO / WITH NICHE	3W / 110lm	221,00	F	4

**FOCO MINI LED WGB**  
**FOCUS MINI LED WGB**

**DPOOL**



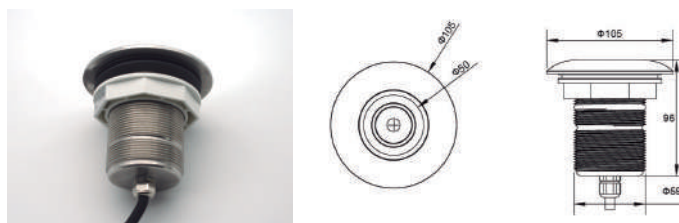
**ES**

- Mini foco para pasamuros.
- Cables incluidos.
- Protección IP68.
- El foco RGB puede crear hasta 15 secuencias diferentes de colores.
- Luz WGB.

**EN**

- Mini focus for wall entry.
- Cables included.
- IP68 protection.
- The RGB focus can create up to 15 different sequences of colors.
- WGB light.

**POOL**  
**INOX**



**LINER / HORMIGÓN**  
**LINER / CONCRETE**

COD.	Descripción/Description	Potencia luminica/ Light power	€/ud.	Dto.	Ud./caja-box
023853	FOCO/FOCUS MINI LED WGB INOX	3W / 110lm	346,50	F	4

MATERIAL EMPOTRABLE / WHITE GOODS MATERIAL

ILUMINACIÓN Y MATERIAL DE EMPOTRAR / LIGHTING & WHITE GOODS

**SKIMMERS HORMIGÓN**

SKIMMERS CONCRETE



COD.	Descripción/Description	Nº	Boca	Tapa	€/ud.	Dto.
023053	SKIMMER STD HORMIGÓN TAPA REDONDA	1	Standard (15l)	Redonda	53,72	F
020553	SKIMMER STD HORMIGÓN BOCA CUADRADA	2	Standard (15l)	Cuadrada	26,10	F
021233	SKIMMER BOCA ANCHA HORMIGÓN	3	Ancha (17,5l)	Redonda	124,00	F

**SKIMMERS LINER**

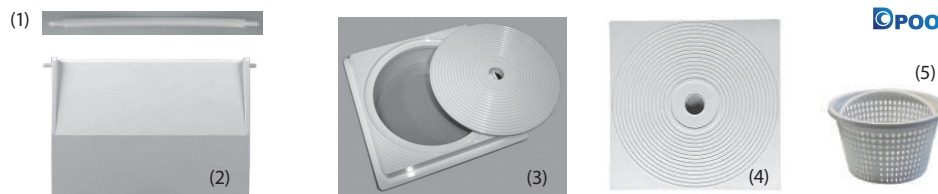
SKIMMERS LINER



COD.	Descripción/Description	Nº	Boca	Tapa	€/ud.	Dto.
023761	SKIMMER STANDARD LINER CON INSERTOS	1	Standard	Redonda	130,00	F
023771	SKIMMER BOCA ANCHA LINER CON INSERTOS	2	Ancha	Redonda	160,00	F

**RECAMBIOS SKIMMER**

SKIMMER SPARE PARTS



COD.	Descripción/Description	Nº	€/ud.	Dto.
023070	BISAGRA COMPUERTA SKIMMER	1	3,88	F
023069	COMPUERTA SKIMMER COMPLETA	2	7,17	F
023064	TAPA CUADRADA Y MARCO CUADRADO SKIMMER	3	19,89	F
023062	TAPA REDONDA Y MARCO CUADRADO SKIMMER	4	10,34	F
023065	CESTO SKIMMER CON ASA	5	6,78	F

**SUMIDEROS HORMIGÓN**

CONCRETE DRAINS



COD.	Descripción/Description	Caudal (m3/h.)	Conex.	€/ud.	Dto.
023052	SUMIDERO HORMIGÓN ROSCAR D170 / 2"	15.000	2"	24,79	F
023068	SUMIDERO HORMIGÓN D170 / 63 ENCOLAR	15.000	63	24,79	F
024016	SUMIDERO HORMIGÓN D170 / 2" ROSCAR (siebec)	15.000	2"	26,00	F

**SUMIDEROS LINER**

LINER DRAINS



COD.	Descripción/Description	Caudal (m3/h.)	Conex.	€/ud.	Dto.
023852	D170 / 63 PISCINAS LINER ROSCAR (siebec)	13.000	63	66,50	F

**RECAMBIOS SKIMMER**  
SKIMMER SPARE PARTS



COD.	Descripción/Description	Caudal (m3/h.)	Conex.	€/ud.	Dto.
023063	REJILLA DRENAJE SUMIDERO / DRAIN GRILLE	-	-	9,28	F

**BOQUILLAS**
**NOZZLES**


COD.	Descripción/Description	Nº	Bola/ Ball	Caudal Flow l/h.	Conexión Connexion	€/ud.	Dto.
<b>BOQUILLAS DE HORMIGÓN</b>							
023054	BOQUILLA IMPULSIÓN PARA ENCOLAR D50 PN10	2	20	5000	2"	6,00	F
020514	BOQUILLA DE IMPULSION MULTIFLOW ENCOLAR A Ø 50 INT. / Ø 60 EXT.	1	14-20	4000-7000	50-63	10,16	F
023855	BOQUILLA IMPULSIÓN MULTIFLOW BOLA ROSCA 2"	10	14-20	4000-7000	2"	9,68	F
<b>BOQUILLAS IMPULSIÓN FONDO</b>							
023057	BOQUILLA IMPULSIÓN FONDO RÓTULA OSCILANTE	6	-	7500	2"	23,10	F
023058	BQUILLA IMPULSIÓN FONDO RECTA	7	-	4000-9000	2"	77,00	F
023059	BOQUILLA IMPULSIÓN FONDO RÓTULA OSCILANTE	8	-	4000-9000	2"	77,00	F
<b>BOQUILLAS IMPULSIÓN LINER / PRE FABRICADA</b>							
023867	BOQUILLA IMPULSIÓN BOLA ROSCA EXTERIOR 2" PISCINA PREFABRICADA	11	14-25	4000-7500	2"	12,56	F
020839	BOQUILLA IMPULSIÓN 2" LINNER MULTIFLOW	4	14-25	4000-7500	2,5"	23,44	F
023910	BOQUILLA IMPULSIÓN ROSCA EXT. 2" INT. 50 ENCOLAR LINER MULTIFLOW	12	14-25	4000-7500	2"	31,60	F
023922	BOQUILLA IMPULSIÓN BOLSA ROSCA 2" LINER MULTIFLOW	13	14-25	4000-7500	2"	31,20	F
<b>BOQUILLAS ASPIRACIÓN HORMIGÓN</b>							
023056	BOQUILLA ASPIRACIÓN PARA ENCOLAR 50	18	-	-	50	6,73	F
024034	BOQUILLA ASPIRACIÓN PARA ENCOLAR Ø 50 INT. / Ø 63 EXT.	17	-	-	50-63	7,75	F
024031	BOQUILLA ASPIRACIÓN ROSCA EXT. 2" INT. 50 ENCOLAR	14	-	-	2"	8,50	F
<b>BOQUILLAS ASPIRACIÓN LINER/PRE FABRICADA</b>							
024032	BOQUILLA ASPIRACIÓN ROSCA EXT. 2"	15	-	-	2"	29,50	F
024033	BOQUILLA ASPIRACIÓN ROSCA EXT. 2" INT. 50 ENCOLAR PISCINA PRE FABRICADA	16	-	-	2"	15,50	F
<b>BOQUILLAS DE SPA</b>							
023055	BOQUILLA MASAJE ENCOLAR 50 PN.10	5	-	5000	50	6,93	F
023060	BOQUILLA SOPLANTE	3	-	7500 m3/h	25mm	9,24	F
023071	BOQUILLA SETA	9	-	5700 m3/h	20mm	9,24	F
<b>ACCESORIOS</b>							
024015	TOMA ASPIRACIÓN ROSCA 1-1/2	19	-	-	1,5"	31,00	F

**EQUIPAMIENTO PISCINA ELEVADA**  
**ABOVE GROUND POOL EQUIPMENT**
**ES**

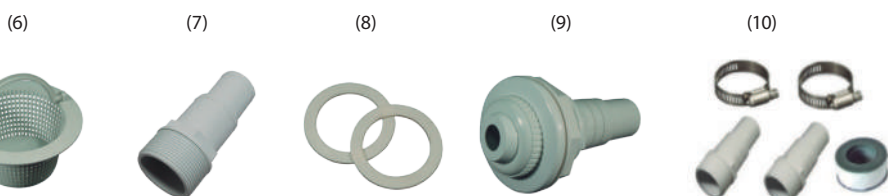
- Fabricados en ABS blanco de máxima calidad.
- Compatible con todos los modelos existentes.

**EN**

- Made in white ABS of maximum quality.
- Compatible with all the existing models.



COD.	Descripción/Description	Nº	€/ud.	Dto.
022865	SKIMMER COMPLETO PISCINA ELEVADA	1	39,00	B
022873	JUNTA DOBLE SKIMMER PISCINA ELEVADA	2	4,90	D
022874	COMPUERTA ABATIBLE SKIMMER	3	7,50	D
022878	TAPA CIRCULAR SKIMMER PISCINA ELEVADA	4	4,90	B
022877	CONECTOR TOMA ASPIRACION SKIMMER	5	3,90	D
022872	CESTILLO SKIMMER PISCINA ELEVADA	6	7,90	D
022875	PASA MUROS PISCINA ELEVADA	7	2,90	D
022876	JUNTA BOQUILLA IMPULSIÓN PISCINA ELEVADA	8	1,90	D
022881	BOQUILLA DE IMPULSIÓN PISCINA ELEVADA	9	14,50	D
022871	KIT EMPALMES PISCINA ELEVADA	10	7,50	D

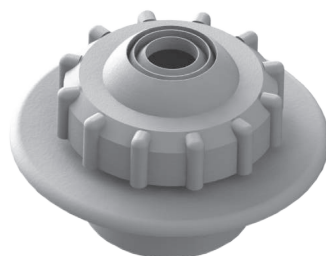


## NOVEDAD 2019 / NEW 2019

**Pulsador neumático**  
*Pneumatic Push button*



**Boquilla impulsión para encolar interior tubo pvc 50mm**  
*Return inlet to glue for concrete pool HY 50mm*



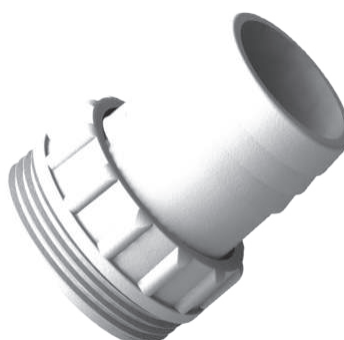
**Interruptor neumático**  
*Pneumatic switch*



**Jet masaje aire/agua hormigón.**  
**Conexión Ext. 50mm / Int. 32 mm.**  
*Jet massage air/water for concrete.*  
*Connection Ext. 50mm / Int. 32mm.*



**Conector manguera Ø 38 mm**  
*Hose connection Ø 38 mm*



**Boquilla aspiración para encolar interior tubo pvc 50mm**  
*Suction inlet to glue to glue for concrete pool HY 50mm*



**Venturi Spa**  
*Venturi Spa*



COD.	Descripción / Description	€/ud.	Dto.
021944	PULSADOR NEUMÁTICO / PNEUMATIC PUSH BUTTON	12,3	F
024581	VENTURI SPA	12,3	F
022622	INTERRUPTOR NEUMÁTICO / PNEUMATIC SWITCH	20,3	F
024582	CONECTOR MANGUERA Ø 38 MM / HOSE CONNECTION Ø 38 MM	8,3	F
024584	BOQUILLA IMPULSIÓN PARA ENCOLAR INTERIOR TUBO PVC 50MM RETURN INLET TO GLUE FOR CONCRETE POOL HY 50MM	9,7	F
024583	JET MASAJE AIRE/AGUA HORMIGÓN. CONEXIÓN EXT. 50MM Y INT. 32mm. JET MASSAGE AIR/WATER FOR CONCRETE. CONNECTION EXT. 50MM AND INT. 32mm.		F
024585	BOQUILLA ASPIRACIÓN PARA ENCOLAR INTERIOR TUBO PVC 50mm SUCTION INLET TO GLUE TO GLUE FOR CONCRETE POOL HY 50mm	8,8	F

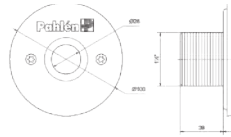
**BOQUILLAS PARA MASAJE**  
JET MASSAGE

**CLASSIC**



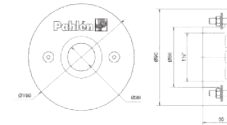
**ES**

- Adecuado para piscinas de liner, hormigón y bloques de construcción.
- El agua regresa a la piscina limpia y calentada a través de las entradas.
- Estos deben dirigirse ligeramente hacia arriba para facilitar la limpieza de las aguas superficiales.
- Fabricado en bronce y acero inoxidable a prueba de ácidos AISI 316L.
- Frente pulido.
- Boquilla regulable Ø 26 mm.
- Apto para todo tipo de piscinas.



**EN**

- Suitable for liner, concrete and building-block pools.
- The water returns to the pool cleaned and heated via the inlets.
- These should be directed slightly upwards to facilitate cleaning of the surface water.
- Made of bronze and acid proof stainless steel AISI 316L.
- Polished front.
- Adjustable nozzle Ø 26 mm.
- Suitable for all types of pools.



COD.	Descripción/Description	TIPO DE PISCINA / TYPE OF POOL			€/ud.	Dto.	Ud./ caja-BOX
		Madera/ plástico /acero con liner. Wood/plastic steel with liner	Hormigón-liner/ Concrete-liner	Conexión/ Connexion			
024363	BOQUILLA MASAJE/JET MASSAGE SOFT CLASSIC	✓		Ø 50mm.	370	A	1
024364	BOQUILLA MASAJE/JET MASSAGE MEDIUM CLASSIC	✓		Ø 50mm.	370	A	1
024365	BOQUILLA MASAJE/JET MASSAGE SOFT CLASSIC 350		✓	Ø 50mm.	399	A	1
024366	BOQUILLA MASAJE/JET MASSAGE MEDIUM CLASSIC 350		✓	Ø 50mm.	399	A	1
024367	BOTÓN DE INICIO/START BUTTON JET MASSAGE CLASSIC	✓		-	319	A	1
024368	BOTÓN DE INICIO/START BUTTON JET MASSAGE CLASSIC 350		✓	-	355	A	1

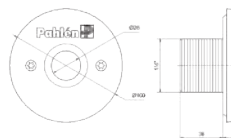
**BOQUILLAS PARA MASAJE**  
JET MASSAGE

**MARINE**



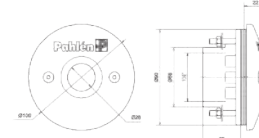
**ES**

- Adecuado para piscinas de liner, hormigón y bloques de construcción.
- El agua regresa a la piscina limpia y calentada a través de las entradas.
- Estos deben dirigirse ligeramente hacia arriba para facilitar la limpieza de las aguas superficiales.
- Fabricado en bronce y acero inoxidable a prueba de ácidos AISI 316L. • Frente pulido.
- Boquilla regulable Ø 26 mm.
- Apto para todo tipo de piscinas.



**EN**

- Suitable for liner, concrete and building-block pools.
- The water returns to the pool cleaned and heated via the inlets.
- These should be directed slightly upwards to facilitate cleaning of the surface water.
- Made of bronze and acid proof stainless steel AISI 316L. • Polished front.
- Adjustable nozzle Ø 26 mm.
- Suitable for all types of pools.



COD.	Descripción/Description	TIPO DE PISCINA / TYPE OF POOL			€/ud.	Dto.	Ud./ caja-BOX
		Madera/ plástico /acero con liner. Wood/plastic steel with liner	Hormigón-liner/ Concrete-liner	Conexión/ Connexion			
024369	BOQUILLA MASAJE/JET MASSAGE SOFT MARINE	✓		Ø 50mm.	370	A	1
024370	BOQUILLA MASAJE/JET MASSAGE MEDIUM MARINE	✓		Ø 50mm.	370	A	1
024371	BOQUILLA MASAJE/JET MASSAGE SOFT MARINE 350		✓	Ø 50mm.	399	A	1
024372	BOQUILLA MASAJE/JET MASSAGE MEDIUM MARINE 350		✓	Ø 50mm.	399	A	1
024373	BOTÓN DE INICIO/START BUTTON JET MASSAGE MARINE	✓		-	319	A	1
024374	BOTÓN DE INICIO/START BUTTON JET MASSAGE MARINE 350		✓	-	355	A	1

MATERIAL EMPOTRABLE / WHITE GOODS MATERIAL

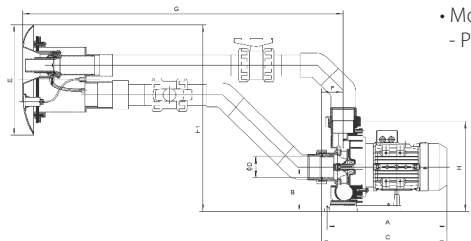
ILUMINACIÓN Y MATERIAL DE EMPOTRAR / LIGHTING & WHITE GOODS

**BOMBA CONTRACORRIENTE**  
**COUNTER CURRENT PUMP**

**DPOOL**



Válida para Liner y Hormigón  
Valid for Concrete and Liner



Model	A	B	C	D	E	F	G	H	H1
BOMBA CONTRACORRIENTE DPOOL 3CV	370	156	440	∅ 78	385	77	1110	340	838
BOMBA CONTRACORRIENTE DPOOL 5,5CV	440	156	500	∅ 78	395	77	1110	340	838

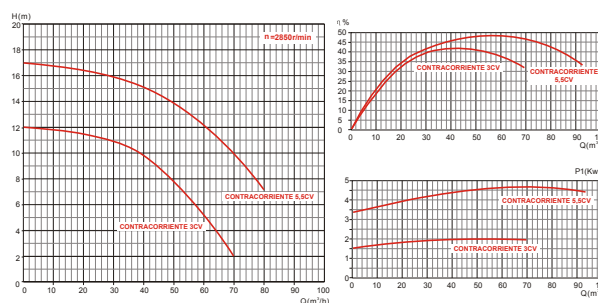
**ES**

- Bomba contracorriente para entrenamiento de natación.
- Sistema de contracorriente incorporado:
  - Es posible regular la fuerza de chorro la succión de aire en la boquilla de 40mm de diámetro, que es direccionalmente ajustable.
  - La boquilla, la succión y el interruptor neumático se colocan en el panel de la cubierta frontal del equipo.
- El sistema de contraflujo completo incluye:
  - Boquilla de contraflujo 40 mm (regulación agua-aire)
  - Panel fronta (diseño atractivo.)
  - Conducto de la pared de la piscina.
  - Bomba.
  - Interruptor electroneumático con elemento de seguridad.
  - Accesorio de PVC.
- Motor: Asíncrono, dos polos.
  - Protección IP 55.

**EN**

- Adjustable counterflow for swimming training.
- Inbuilt counterflow system:
  - It is possible to regulate the jet strength and air suction on the nozzle of 40 mm in diameter, which is directionally adjustable.
  - The nozzle, suction and pneumatic switch are positioned in the front cover panel of the equipment.
- Complete counterflow system includes:
  - Counterflow nozzle 40 mm (regulation water-air).
  - Front cover panel-attractive design.
  - Pool wall lead-through.
- Pump:
  - Electropneumatic switch with safety element-
  - PVC fitting.
- Motor: Asynchronous, two poles.
  - IP 55 protection.

**POOL**



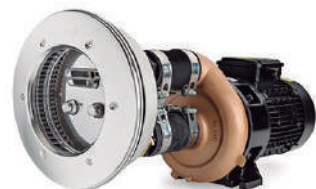
COD.	Descripción/Description	€/ud.	Dto.	Ud./caja-BOX
022037	BOMBA CONTRACORRIENTE DPOOL 3 CV	2037,54	F	1
022038	BOMBA CONTRACORRIENTE DPOOL 5,5 CV	2728,25	F	1

**BOMBA CONTRACORRIENTE**  
**COUNTER CURRENT PUMP**

**JET SWIM MOTION**



JET SWIM MOTION CLASSIC



JET SWIM MOTION MARINE

**ES**

- 2 boquillas diferentes, suaves y medianas.
- Combine como desee con 1, 2, 4 o 6 boquillas en una estación de masaje.
- Para piscinas públicas y privadas.
- Cumple los requisitos para los estándares de piscina EN16582 y EN13451.
- Nueva tecnología de flujo con dos boquillas ovales
- Mezcla de aire ajustable.
- Diseño moderno y minimalista.
- Mango integrado.
- Botón de arranque neumático.
- Motores de alta clase.

**EN**

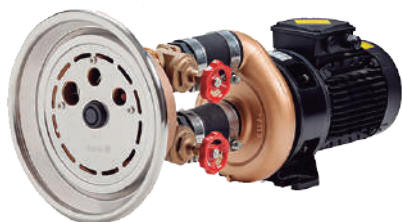
- 2 different nozzles, soft and medium.
- Combine as you like with 1, 2, 4 or 6 nozzles in a massage station.
- For public and private pools.
- Meets the requirements for pool standards EN16582 and EN13451.
- New flow technology with two oval nozzles.
- Adjustable air mixture.
- Modern and minimalistic design.
- Integrated handle.
- Pneumatic starting button.
- High-class motors.

**Pahlén**

Datos Técnicos / Technical data

Tipo / Type	Motor	Voltage 50Hz	Amperios 230/400	Caudal / Flow	Conexión/ Connection	Materiales/ Materials
Motion	2.2 kW	230/400 V	0,8/4,6 A	46 m3/h	2"	PC / Acero inoxidable

COD.	Descripción/Description	TIPO DE PISCINA / TYPE OF POOL				TIPO DE PISCINA / TYPE OF POOL			€/ud.	Dto.	Ud./caja-BOX
		Madera/plástico /acero con liner. Wood/plastic steel with liner.	Hormigón-líner/ Concrete-liner	Hormigón-sin liner/ Concrete-without liner	Fibra de vidrio/Fibre-glass	Infinita/ Infinity	Forma libre/ Free form	Rectangular/ Rectangular			
024375	UNIDAD JET SWIM MOTION CLASSIC UNIT		✓		✓		✓		660	A	1
024376	UNIDAD JET SWIM MOTION MARINE UNIT		✓		✓		✓		660	A	1
024377	KIT DE MONTAJE / ASSEMBLY KIT JET SWIM MOTION				✓		✓		251	A	1
024378	KIT DE MONTAJE / ASSEMBLY KIT JET SWIM MOTION			✓			✓		388	A	1
024379	BOMBA / PUMP - 2.2KW 50HZX - JET SWIM MOTION		✓		✓		✓		1.696	A	1
024380	CAJA CONTROL/CONTROL BOX 400/3-JET SWIM MOTION	✓		✓		✓	✓		368	A	1

**BOMBA CONTRACORRIENTE  
COUNTER CURRENT PUMP**
**JET SWIM 1200**

**ES**

- Capacidad de motor de 2.2kW
- Corriente de chorro de 900 l/min.
- Inicie su Jet Swim pulsando un botón en la parte delantera.
- La resistencia se puede cambiar en tres pasos diferentes, dos para la corriente de chorro y uno para la mezcla de aire.
- Disponible en 3 fases 230V / 50Hz o 460V / 60Hz.

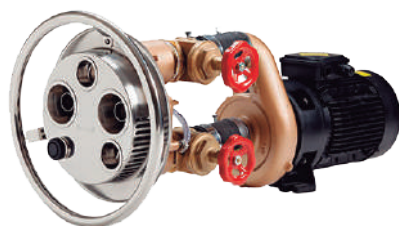
**EN**

- Motor capacity of 2.2kW
- Jet stream of 900 l/min.
- Start your Jet Swim by pressing a button on the front.
- Resistance can be changed in three different steps, two for the jet stream and one for the air mixture.
- Available in 3-phase 230V / 50Hz or 460V / 60Hz.



Datos Técnicos / Technical data						
Tipo / Type	Motor	Voltage 50Hz	Amperios Amperes 230/400	Caudal Flow	Conexión/ Conection	Materiales/ Materials
1200	2.2 kW	230/400 V	7,6/4,4 A	900 L/min.	2"	Bronce / Bronze Acero inoxidable / Stainless steel

COD.	Descripción/Description	TIPO DE PISCINA / TYPE OF POOL				TIPO DE PISCINA / TYPE OF POOL			€/ud.	Dto.	Ud./caja-BOX
		Madera/plástico /acero con liner. Wood/plastic steel with liner	Hormigón-líner/ Concrete-líner	Hormigón-sin liner/ Concrete-without liner	Fibra de vidrio/ Fibreglass	Infinita/ Infinity	Forma libre/ Free form	Rectangular/ Rectangular			
024347	UNIDAD JET SWIM 1200 UNIT	✓	✓	✓		✓	✓	✓	845,30	B	1
024350	KIT DE MONTAJE / ASSEMBLY KIT (1301210) JET SWIM 1200	✓				✓	✓	✓	259,40	B	1
024351	KIT DE MONTAJE / ASSEMBLY KIT (1301220) JET SWIM 1200		✓			✓	✓	✓	401,40	B	1
024352	KIT DE MONTAJE / ASSEMBLY KIT (1301230) JET SWIM 1200			✓		✓	✓	✓	264,40	B	1
024353	BOMBA / PUMP (1301280) JET SWIM 1200	✓	✓	✓		✓	✓	✓	1675,50	B	1
024354	CAJA CONTROL/CONTROL BOX - 400/3- JET SWIM 1200	✓	✓	✓		✓	✓	✓	380,00	B	1

**BOMBA CONTRACORRIENTE  
COUNTER CURRENT PUMP**
**JET SWIM 2000**

**ES**

- Capacidad de motor de 4.0kW.
- Corriente de chorro de 1300 l/min.
- Inicie su Jet Swim pulsando un botón en la parte delantera.
- La resistencia se puede cambiar en tres pasos diferentes, dos para la corriente de chorro y uno para la mezcla de aire.
- Disponible en 3 fases 230V / 50Hz o 460V / 60Hz.

**EN**

- Motor capacity of 4.0kW
- Jet stream of 1300 l/min.
- Start your Jet Swim by pressing a button on the front.
- Resistance can be changed in three different steps, two for the jet stream and one for the air mixture.
- Available in 3-phase 230V / 50Hz or 460V / 60Hz.

Datos Técnicos / Technical data						
Tipo / Type	Motor	Voltage 50Hz	Amperios 230/400	Caudal / Flow	Conexión/ Conection	Materiales/ Materials
200	4,0 kW	230/400 V	13,5/7,8 A	1300 L/min.	2½"	Bronce / Acero inoxidable

COD.	Descripción/Description	TIPO DE PISCINA / TYPE OF POOL				TIPO DE PISCINA / TYPE OF POOL			€/ud.	Dto.	Ud./caja-BOX
		Madera/plástico /acero con liner. Wood/plastic steel with liner	Hormigón-líner/ Concrete-líner	Hormigón-sin liner/ Concrete-without liner	Fibra de vidrio/ Fibreglass	Infinita/ Infinity	Forma libre/ Free form	Rectangular/ Rectangular			
024355	UNIDAD JET SWIM 2000 UNIT	✓	✓	✓	✓	✓	✓	✓	1402,40	B	1
024356	UNIDAD JET SWIM 2000 PISCINA CUBIERTA	✓	✓	✓	✓	✓	✓	✓	1529,90	B	1
024357	KIT DE MONTAJE / ASSEMBLY KIT (1301210) JET SWIM 2000	✓			✓	✓	✓	✓	313,10	B	1
024358	KIT DE MONTAJE / ASSEMBLY KIT (1302220) JET SWIM 2000			✓		✓	✓	✓	467,20	B	1
024359	KIT DE MONTAJE / ASSEMBLY KIT (1302230) JET SWIM 2000					✓	✓	✓	313,20	B	1
024360	Kit de tornillos / Screw kit (1302015) JET SWIM 2000				✓	✓	✓	✓	43,90	B	1
024361	BOMBA / PUMP (1302280) JET SWIM 2000	✓	✓	✓	✓	✓	✓	✓	2018,650	B	1
024362	CAJA CONTROL/CONTROL BOX - 400/3- JET SWIM 2000	✓	✓	✓	✓	✓	✓	✓	417,30	B	1

MATERIAL EMPOTRABLE / WHITE GOODS MATERIAL

ILUMINACIÓN Y MATERIAL DE EMPOTRAR / LIGHTING & WHITE GOODS

**REJILLAS MODULARES**  
GRIDS FOR OVER FLOW

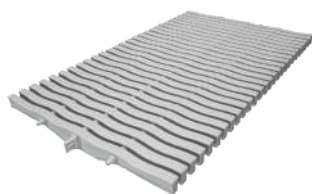
**ES**

- Rejillas para rebosaderos tipo MUNICH.
- Fabricadas en polipropileno con tratamiento contra rayos UV.
- Homologadas para su uso tanto para piscinas públicas como privadas.
- 45 módulos sueltos por metro, unidos a presión.

**EN**

- Grids for over flow MUNICH type.
- Made of polypropylene treated against UV rays.
- Approved for use in both commercial and residential pools.
- 45 modules loose per meter, pressure joined.

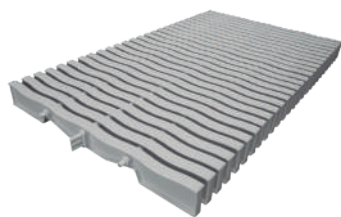
**POOL**



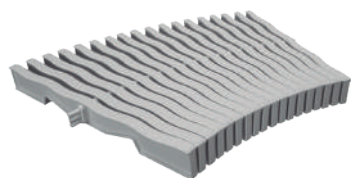
COD.	Descripción/Description	Alto Height	Ancho Widht	Modulos/caja Modules/box	Mt/caja Mt/box	€ -Caja/Box	Dto.
022369	REJILLA RECTA 20-195	20	195	378	6,87	180,40	A
021957	REJILLA RECTA 20-245	20	245	324	5,89	186,80	A
023611	REJILLA RECTA 20-295	20	295	297	5,40	199,00	A



COD.	Descripción/Description	Alto Height	Ancho Widht	Modulos/caja Modules/box	Mt/caja Mt/box	€ -Caja/Box	Dto.
022276	REJILLA CURVA 20-195	20	195	378	6,87	180,40	A
022278	REJILLA CURVA 20-245	20	245	324	5,89	186,80	A
022759	REJILLA CURVA 20-295	20	295	297	5,40	199,00	A

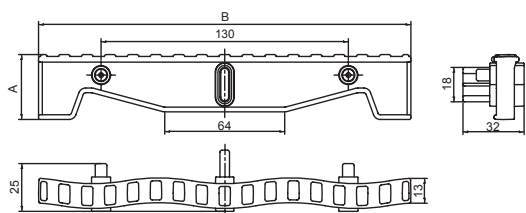


COD.	Descripción/Description	Alto Height	Ancho Widht	Modulos/caja Modules/box	Mt/caja Mt/box	€ -Caja/Box	Dto.
020380	REJILLA RECTA 34-195	34	195	351	6,38	195,60	A
023612	REJILLA RECTA 34-245	34	245	297	5,40	212,60	A
023613	REJILLA RECTA 34-295	34	295	270	4,90	232,50	A

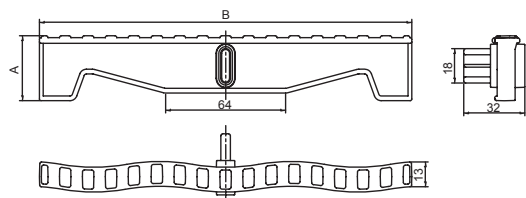


COD.	Descripción/Description	Alto Height	Ancho Widht	Modulos/caja Modules/box	Mt/caja Mt/box	€ -Caja/Box	Dto.
023614	REJILLA CURVA 34-195	34	195	351	6,38	195,60	A
023615	REJILLA CURVA 34-245	34	245	297	5,40	212,60	A
023616	REJILLA CURVA 34-295	34	295	270	4,90	232,50	A

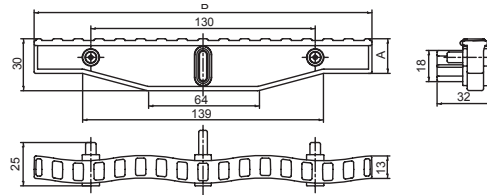
MODELO RECTA 34 - STRAIGHT 34 MODEL



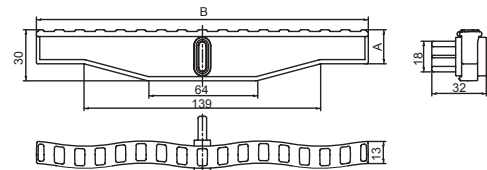
MODELO CURVA 34 - CURVED 34 MODEL



MODELO RECTA 20 - STRAIGHT 20 MODEL



MODELO CURVA 20 - CURVED 20 MODEL





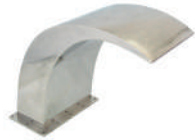
**GAMA EXTERIOR E  
INOXIDABLE  
EXTERIOR & STAINLESS  
RANGE**



**DUCHAS SOLARES**  
*SOLAR SHOWERS*



**CASCADAS**  
*WATER COURAINS*



**CAÑONES**  
*CANNONS JET*



**TUMBONAS  
HIDROMASAJE**  
*AIR BEDS*



**ESCALERAS**  
*SWIMMING POOL LADDERS*



**ELEVADORES  
MOTORIZADOS**  
*HIDRAULIC LIFT  
CHAIR FOR POOLS*



DUCHAS SOLARES / SOLAR SHOWERS

**DUCHA SOLAR**  
**SOLAR SHOWER**  
**PVC 20LT.**



20 L

PVC

**ES**

- Ducha solar de jardín con depósito de agua de 20 litros de capacidad y forma redonda.
- Con monomando de control de agua fría y caliente: Su única toma de agua fría permite su calentamiento gracias al depósito acumulador, aprovechando la energía solar.
- Material: fabricada en PVC negro.
- Fácil instalación.

**EN**

- *Garden solar shower with water tank 20 liters and round shape.*
- *With single lever control hot and cold water: A single dose of cold water allows warming due to storage tank, using solar energy.*
- *Material: made of PVC black.*
- *Easy installation.*

**POOL**



COD.	Descripción/Description	€/ud.	Dto.	Ud./caja-BOX
021997	DUCHA SOLAR PVC 20L / SOLAR SHOWER PVC 20L	208,95	E	1

**DUCHA SOLAR**  
**PLEGABLE**  
**FOLDABLE SOLAR**  
**SHOWER**  
**PVC 25LT.**



25 L

PVC

**ES**

- Ducha solar PLEGABLE de jardín con depósito de agua de 25 litros de capacidad y forma redonda.
- Con monomando de control de agua fría y caliente.
- Una única toma de agua fría permite su calentamiento gracias al depósito acumulador, aprovechando la energía solar.
- Material: PVC negro.
- Fácil instalación.

**EN**

- *FOLDABLE Garden solar shower with water tank 25 liters and round shape.*
- *With single lever control hot and cold water: A single dose of cold water allows warming due to storage tank, using solar energy.*
- *Material: PVC.*
- *Easy installation.*

**POOL**



COD.	Descripción/Description	€/ud.	Dto.	Ud./caja-BOX
023878	DUCHA SOLAR PLEGABLE 25L / FOLDABLE SOLAR SHOWER PVC 25L	364	F	1

**DUCHA SOLAR CON LAVAPIES**  
**SOLAR SHOWER WITH FOOTBATH**  
**PVC 40LT.**

40 L

PVC



**ES**

- Ducha solar de jardín con depósito de agua de 40 litros de capacidad y forma redonda.
- Con monomando de control de agua fría y caliente.
- Una única toma de agua fría permite su calentamiento gracias al depósito acumulador, aprovechando la energía solar.
- Con lavapiés.
- Material: fabricada en PVC negro.
- Fácil instalación.

**EN**

- Garden solar shower with water tank 40 liters and round shape.
- With single lever control hot and cold water: A single dose of cold water allows warming due to storage tank, using solar energy.
- With footbath
- Material: made of PVC black.
- Easy installation.



COD.	Descripción/Description	€/ud.	Dto.	Ud./caja-BOX
021999	DUCHA SOLAR PVC CON LAVAPIES 40L/ SOLAR SHOWER WITHFOOTBATH	313,95	D	1

**DUCHA SOLAR ALUMINIO**  
**ALUMINUM SOLAR SHOWER**  
**40LT.**

40 L

ALU

**ES**

- Ducha solar de jardín con depósito de agua de 40 litros de capacidad y forma redonda.
- Con monomando de control de agua fría y caliente.
- Una única toma de agua fría permite su calentamiento gracias al depósito acumulador, aprovechando la energía solar.
- Material: fabricada en aluminio oscuro.
- Fácil instalación.

**EN**

- Garden solar shower with water tank 40 liters and round shape.
- With single lever control hot and cold water: a single dose of cold water allows warming due to storage tank, using solar energy.
- Material: made of aluminum dark.
- Easy installation.



**ROCIADORES LED OPCIONALES**  
**SHOWER SPRAYER OPTIONAL**



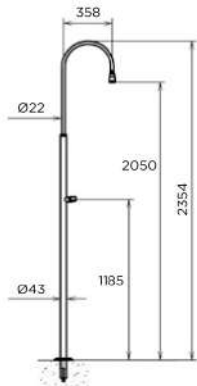
COD.	Descripción/Description	€/ud.	Dto.	Ud./caja
022505	ROCIADOR DUCHA LED PEQUEÑO	54,35	F	1
022506	ROCIADOR DUCHA LED GRANDE	92,25	F	1

COD.	Descripción/Description	€/ud.	Dto.	Ud./caja-BOX
021999	DUCHA SOLAR ALUMINIO 40L/ ALUMINUM SOLAR SHOWER 40L	345,35	F	1

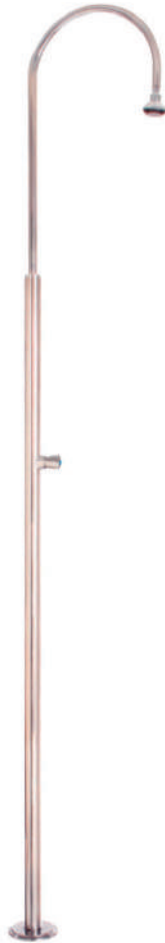
**DUCHAS INOX / INOX SHOWERS**

GAMA EXTERIOR E INOXIDABLE / EXTERIOR & INOX RANGE

**DUCHA INOX ESTÁNDAR  
INOX SHOWER  
STANDARD**



Incluye anclaje  
Includes anchor

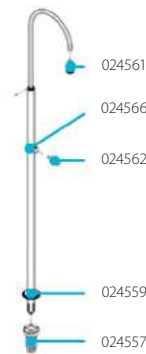


**ES**

- Carcasa exterior: Tubo de acero inoxidable AISI-304L, Ø 43mm, acabado brillante.
- Grifería: Latón cromado con embellecedores.
- Rociador: Latón cromado orientable.
- Componente Interior: Tubo de acero inoxidable AISI-304L, Ø 1/2".
- Fijación: Anclaje con conexión equipotencial de puesta a tierra. UNE 20324 / EN 60529.
- Conexión: Mediante conexión rápida en el anclaje.
- Conexión de red: Hembra 1/2".

**EN**

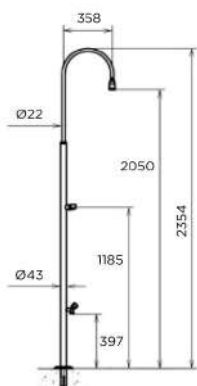
- External housing: Stainless Steel tube AISI-304L, Ø 43mm, shiny finishing.
- Taps: Chrome-plated brass with trims.
- Showerhead: Chrome-plated brass swiveling.
- Internal Component: Stainless Steel tube AISI-304L, Ø 1/2".
- Fixation: Anchor with bonding earthing connection. UNE 20324 / EN 60529.
- Connection: By anchoring fase connection.
- Network connection: Female 1/2".



COD.	Descripción/Description	€/ud.	Dto.	Ud./caja-BOX
024561	ROCIADOR / ROSE	27,78	D	1
024566	TORNILLO / SCREW (X10 U)	0,49	D	1
024562	MONTURA GRIFO / CARTRIDGE STEM	24,81	D	1
024559	EMBELLECEDOR / ESCUTCHEON Ø 43MM	7,58	D	1
024557	ANCLAJE / ANCHOR Ø 43MM	44,43	D	1

COD.	Descripción/Description	€/ud.	Dto.	Ud./caja-BOX
024550	DUCHA INOX ESTÁNDAR - INOX SHOWER STANDARD	293,94	D	1

**DUCHA INOX CON LAVAPIÉS  
INOX SHOWER  
WITH FEETWASHER**



Incluye anclaje  
Includes anchor

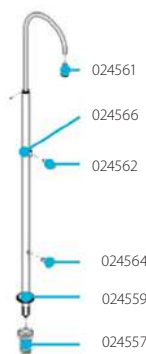


**ES**

- Carcasa exterior: Tubo de acero inoxidable AISI-304L, Ø 43mm, acabado brillante.
- Grifería: Latón cromado con embellecedores.
- Rociador: Latón cromado orientable.
- Lavapiés. Grifería: Latón cromado con embellecedor, rosca macho 1/2".
- Componente Interior: Tubo de acero inoxidable AISI-304L, Ø 1/2".
- Fijación: Anclaje con conexión equipotencial de puesta a tierra. UNE 20324 / EN 60529.
- Conexión: Mediante conexión rápida en el anclaje.
- Conexión de red: Hembra 1/2".

**EN**

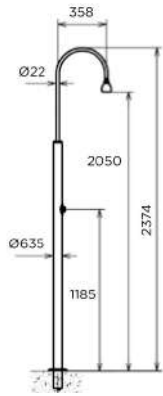
- External housing: Stainless Steel tube AISI-304L, Ø 43mm, shiny finishing.
- Shower. Taps: Chrome-plated brass with trims.
- Showerhead: Chrome-plated brass swiveling.
- Feetwasher. Taps: Chrome-plated brass with trim, male thread 1/2".
- Internal Component: Stainless Steel tube AISI-304L, Ø 1/2".
- Fixation: Anchor with bonding earthing connection. UNE 20324 / EN 60529.
- Connection: By anchoring fase connection.
- Network connection: Female 1/2".



COD.	Descripción/Description	€/ud.	Dto.	Ud./caja-BOX
024561	ROCIADOR / ROSE	27,78	D	1
024566	TORNILLO / SCREW (X10 U)	0,49	D	1
024562	MONTURA GRIFO / CARTRIDGE STEM	24,81	D	1
024564	GRIFO LAVAPIÉS / FEET WASHER	22,23	D	1
024559	EMBELLECEDOR / ESCUTCHEON Ø 43MM	7,58	D	1
024557	ANCLAJE / ANCHOR Ø 43MM	44,43	D	1

COD.	Descripción/Description	€/ud.	Dto.	Ud./caja-BOX
024551	DUCHA INOX LAVAPIÉS - INOX SHOWER WITH FEETWASHER	322,34	D	1

### DUCHA INOX CON FLUXÓMETRO INOX SHOWER AUTOMATIC CLOSURE VALVE



Anclaje, COD. 024558,  
no incluido.  
Anchor, COD. 024558,  
not included.


**ES**

- Carcasa exterior: Tubo de acero inoxidable AISI-304L, Ø 63mm, acabado brillante.
- Grifería: Pulsador Fluxómetro cromado con embellecedor.
- Rociador: Cromado orientable.
- Componente Interior: Tubo de acero inoxidable AISI-304L, Ø 1/2".
- Fijación: Anclaje con conexión equipotencial de puesta a tierra. UNE 20324 / EN 60529.
- Conexión: Mediante conexión rápida en el anclaje.
- Conexión de red: Hembra 1/2".

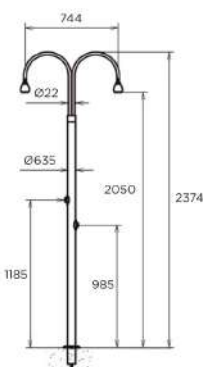

**EN**

- External housing: Stainless Steel tube AISI-304L, Ø 63mm, shiny finishing.
- Taps: Chrome-plated automatic valve with trim.
- Showerhead: Chrome-plated swiveling.
- Internal Component: Stainless Steel tube AISI-304L, Ø 1/2".
- Fixation: Anchor with bonding earthing connection. UNE 20324 / EN 60529.
- Connection: By anchoring fase connection.
- Network connection: Female 1/2".

COD.	Descripción/Description	€/ud.	Dto.	Ud./caja-BOX
024561	ROCIADOR / ROSE	27,78	D	1
024566	TORNILLO / SCREW (X10 U)	0,49	D	1
024565	PULSADOR FLUXÓMETRO / AUTOMATIC CLOSURE	192,41	D	1
024560	EMBELLECEDOR / ESCUTCHEON Ø 63MM	7,10	D	1
024558	ANCLAJE / ANCHOR Ø 63MM	72,33	D	1

COD.	Descripción/Description	€/ud.	Dto.	Ud./caja-BOX
024552	DUCHA INOX CON FLUXÓMETRO - AUTOMATIC CLOSURE VALVE	646,32	D	1

### DUCHA INOX DOBLE CON FLUXÓMETRO INOX SHOWER DOUBLE AUTOMATIC CLOSURE VALVE


**ES**

- Carcasa exterior: Tubo de acero inoxidable AISI-304L, Ø 63mm, acabado brillante.
- Grifería: Pulsadores Fluxómetro independientes cromado con embellecedor.
- Rociador: Cromado orientable.
- Componente Interior: Tubo de acero inoxidable AISI-304L, Ø 1/2".
- Fijación: Anclaje con conexión equipotencial de puesta a tierra. UNE 20324 / EN 60529.
- Conexión: Mediante conexión rápida en el anclaje.
- Conexión de red: Hembra 1/2".



Anclaje, COD. 024558, no incluido.  
Anchor, COD. 024558, not included.

**EN**

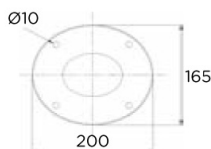
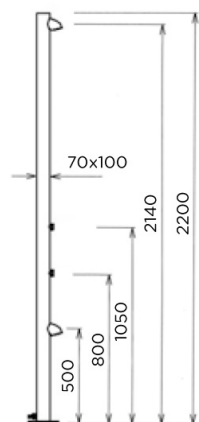
- External housing: Stainless Steel tube AISI-304L, Ø 63mm, shiny finishing.
- Taps: Independent chrome-plated automatic valve with trim.
- Showerhead: Chrome-plated swiveling.
- Internal Component: Stainless Steel tube AISI-304L, Ø 1/2".
- Fixation: Anchor with bonding earthing connection. UNE 20324 / EN 60529.
- Connection: By anchoring fase connection.
- Network connection: Female 1/2".

COD.	Descripción/Description	€/ud.	Dto.	Ud./caja-BOX
024553	DUCHA INOX CON DOBLE FLUXÓMETRO DOUBLEAUTOMATIC CLOSURE VALVE	1352,44	D	1

**DUCHAS INOX / INOX SHOWERS**

GAMA EXTERIOR E INOXIDABLE / EXTERIOR & INOX RANGE

**DUCHA INOX OVAL CON LAVAPIES**  
**INOX SHOWER WITH FEETWASHER**

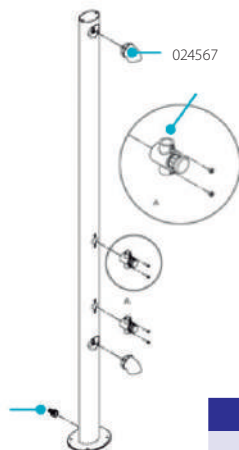


**ES**

- Carcasa exterior: Tubo de acero inoxidable AISI-316, Ø 84mm, acabado brillante.
- Grifería: Pulsador Fluxómetro cromado con embellecedor.
- Rociador: Latón Cromado.
- Lavapié: Pulsador Fluxómetro cromado con embellecedor.
- Rociador: Latón Cromado.
- Componente Interior: Latiguillo inoxidable, Ø 1/2".
- Fijación: Pletina roscada.
- Conexión de red: Rápida macho 1/2"

**EN**

- External housing: Stainless Steel tube AISI-316, Ø 84mm, shiny finishing.
- Taps: Chrome-plated automatic valve with trim.
- Showerhead: Chrome-plated brass.
- Feetwasher: Taps: Chrome-plated automatic valve with trim.
- Showerhead: Chrome-plated brass.
- Internal Component: Stainless steel hose, Ø 1/2".
- Fixation: Threaded flange.
- Network connection: Male fast 1/2"



COD.	Descripción/Description	€/ud.	Dto.	Ud./caja-BOX
024567	ROCIADOR / ROSE	177,04	D	1

COD.	Descripción/Description	€/ud.	Dto.	Ud./caja-BOX
024554	DUCHA INOX OVAL LAVAPIES - OVAL INOX SHOWER WITH FEETWASHER	1823,05	D	1

**DUCHA SOLAR INOX 30L**  
**SOLAR 30L STAINLESS STEEL SHOWER**

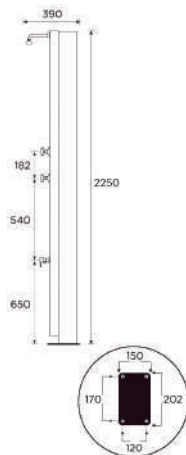


**ES**

- Autoportante.
- Frontal de ancho 67 mm AISI-304L.
- Rociador redondo de Ø150 mm.
- Revestimiento especial y tratamiento anticorrosión.
- Entrada de agua de 1/2" macho.
- Conexión a entrada de agua mediante latiguillo flexible.
- Incluye conjunto anclaje: tornillos, tacos y arandelas.
- Tornillo de desagüe de acero inoxidable.

**EN**

- Freestanding.
- 67 mm wide front panel AISI-304L.
- Ø150 mm rounded showerhead.
- Special coating and anticorrosive treatment.
- Male 1/2" main water supply.
- Connection through flexible water connector.
- Fixing set included: screws, anchors and washers.
- Drain plug (AISI-316 screw)



COD.	Descripción/Description	€/ud.	Dto.	Ud./caja-BOX
024555	DUCHA SOLAR INOX 30L SOLAR 30L STAINLESS STEEL SHOWER	923,95	D	1

**DUCHA SOLAR INOX 40L CON FLUXÓMETRO SOLAR 40L STAINLESS STEEL SHOWER WITH AUTOMATIC VALVE**

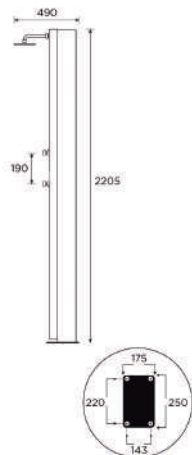


**ES**

- Autoportante.
- Frontal de ancho 114 mm AISI-304L.
- Rociador redondo de Ø200 mm.
- Revestimiento especial y tratamiento anticorrosión.
- Entrada de agua de 1/2" macho.
- Conexión a entrada de agua mediante latiguillo flexible.
- Incluye conjunto anclaje: tornillos, tacos y arandelas.
- Tornillo de desagüe de acero inoxidable.

**EN**

- Freestanding.
- 114 mm wide front panel AISI-304L.
- Ø200 mm rounded showerhead.
- Special coating and anticorrosive treatment.
- Male 1/2" main water supply.
- Connection through flexible water connector.
- Fixing set included: screws, anchors and washers.
- Drain plug (AISI-316 screw)



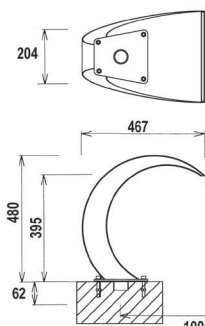
COD.	Descripción/Description	€/ud.	Dto.	Ud./caja-BOX
024556	DUCHA SOLAR INOX 30L SOLAR 30L STAINLESS STEEL SHOWER	1257,23	D	1



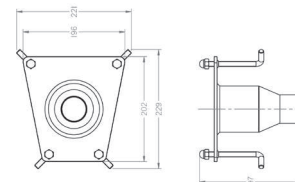
CASCADA / WATER CURTAIN

BALI MINI

COD.	Descripción/Description	Caudal/Flow	Kg.	€/ud.	Dto.	Ud./caja-box
023156	CASCADA BALI MINI A-304	20m3/h	14	612,75	A	1
023157	CASCADA BALI MINI A-316			768,80	A	1
023158	ANCLAJE CASCADA BALI MINI A-316	-	2,5	202,05	A	1



Dimensiones/Dimensions



Rosca hembra: 1 1/2" - Bomba recomendada: 0,75kw - Anclaje opcional / Female thread: 1 1/2" - Recommended pump: 0.75kw - Optional anchor.

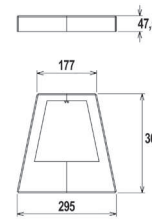
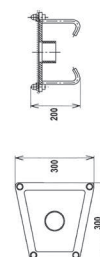
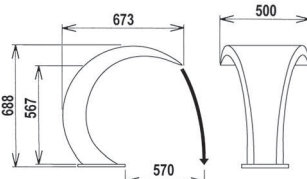
CASCADA / WATER CURTAIN

BALI

COD.	Descripción/Description	Caudal/Flow	Kg.	€/ud.	Dto.	Ud./caja-box
023159	CASCADA BALI BRILLO A-316	30m3/h	14	1088,25	A	1
023160	CASCADA BALI MATE A-316			1041,60	A	1
023161	ANCLAJE CASCADA BALI A-316	-	4,25	280,15	A	1
023162	EMBELLECEDOR BALI BRILLO A-316	-	2	152,15	A	1
023163	EMBELLECEDOR BALI MATE A-316	-	2	157,80	A	1



Dimensiones/Dimensions



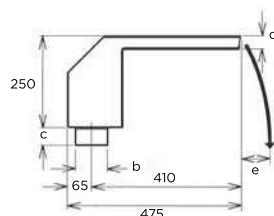
Rosca hembra: 1 1/2" - Bomba recomendada: 1,5kw - Se requiere anclaje / Female thread: 1 1/2" - Recommended pump: 1,5kw - Anchor is required

CASCADA / WATER CURTAIN

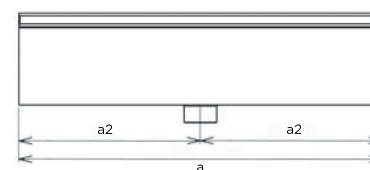
MAUI



COD.	Descripción/Description	Caudal/Flow	Kg.	€/ud.	Dto.	Ud./caja-box
023167	CASCADA MAUI 300MM A-316	10m3/h	10,5	354,75	A	1
023168	CASCADA MAUI 500MM A-316	20m3/h	15,8	458,05	A	1
023169	CASCADA MAUI 1000MM A-316	40m3/h	29,5	782,05	A	1



Dimensiones/Dimensions

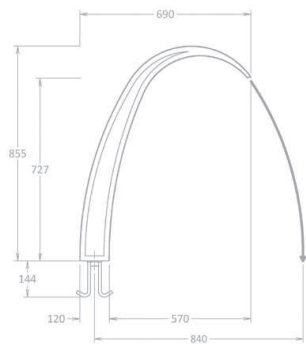


a	b	c	d	e
300	2"	42	25	270
500	2"	42	25	250
1000	3"	48	35	260

Bomba recomendada: 0,33 KW (300 mm), 0,55 kw (500 mm), 2,2 KW (1000 mm) / Recommended pump: 0,33 KW (300 mm), 0,55 kw (500 mm), 2,2 KW (1000 mm)

CASCADA / WATER CURTAIN  
**IGUAZÚ**

COD.	Descripción/Description	Caudal/Flow	Kg.	€/ud.	Dto.	Ud./caja-box
023164	CASCADA IGUAZÚ A-316	35m <sup>3</sup> /h	40	1908,05	A	1
023165	EMBELLECEDOR CASCADA IGUAZÚ	-	2	98,15	A	1



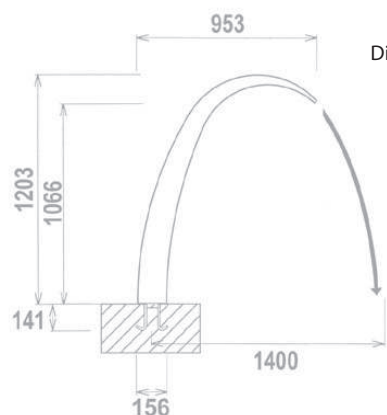
Dimensiones/Dimensions



Rosca hembra: 1 1/2" - Bomba recomendada: 2,2kw / Female thread: 1 1/2" - Recommended pump: 02,2kw

CASCADA / WATER CURTAIN  
**VICTORIA**

COD.	Descripción/Description	Caudal/Flow	Kg.	€/ud.	Dto.	Ud./caja-box
023166	CASCADA VICTORIA A-316	50m <sup>3</sup> /h	130	4695,25	A	1



Dimensiones/Dimensions



Rosca hembra: 2 1/2" - Bomba recomendada: 2,2kw / Female thread: 2 1/2" - Recommended pump: 02,2kw

**ARO SALVAVIDAS**  
LIFE BUOY

**ES**

- Aros salvavidas de 73 cm. de diámetro.
- Disponibles con soporte inoxidable.
- \* Homologados.

**EN**

- 73 cm diameter lifebuoys.
- Available with stainless steel support.
- \* Approved.



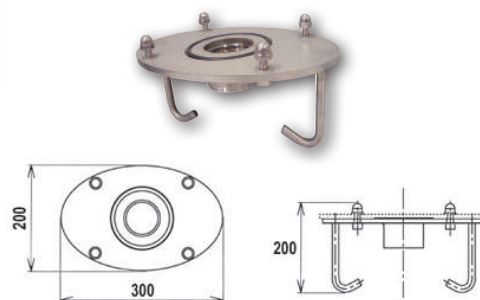
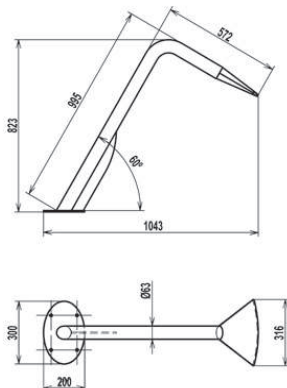
COD.	Descripción/Description	€/ud.	Dto.	Ud./caja-box
020164	ARO SALVAVIDAS	92,40	A	1
020297	SOPORTE ARO SALVAVIDAS	56,70	A	1

EXTERIOR E INOX / EXTERIOR & INOX - CAÑONES/CANNON JETS

CAÑÓN / CANNON JET  
**FIDJI PLANO**

COD.	Descripción/Description	Caudal/Flow	Kg.	€/ud.	Dto.	Ud./caja-box
023170	CAÑÓN FIDJI PLANO BRILLO A-316	8m3/h	8	521,65	A	1
023171	CAÑÓN FIDJI PLANO MATE A-316			482,55	A	1
023174	ANCLAJE CAÑÓN FIDJI A-316	-	3,25	233,69	A	1

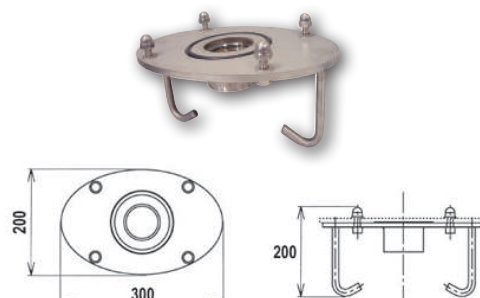
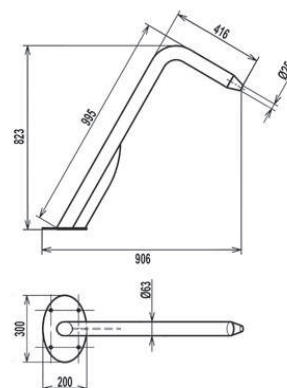
Rosca hembra: 2" / Female thread: 2"



Conexión: 2 1/2" - Bomba recomendada: 0,55kw.  
Connection: 2 1/2" - Recommended pump: 0,55 kw.

CAÑÓN / CANNON JET  
**FIDJI PLANO**

COD.	Descripción/Description	Caudal/Flow	Kg.	€/ud.	Dto.	Ud./caja-box
023170	CAÑÓN FIDJI PLANO BRILLO A-316	8m3/h	8	521,65	A	1
023171	CAÑÓN FIDJI PLANO MATE A-316			482,55	A	1
023174	ANCLAJE CAÑÓN FIDJI A-316	-	3,25	233,69	A	1

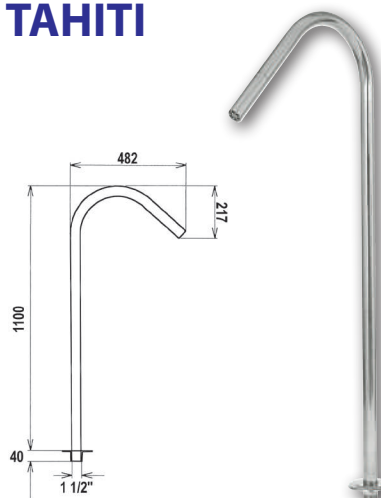


Conexión: 2" - Bomba recomendada: 0,55kw.  
Connection: 2" - Recommended pump: 0,55kw.

CAÑÓN / CANNON JET  
**TAHITI**

COD.	Descripción/Description	Caudal/Flow	Kg.	€/ud.	Dto.	Ud./caja-box
023177	CAÑÓN TAHITI PLANO BRILLO A-316	6m3/h	4,6	140,65	A	1

COD.	Descripción/Description	Caudal/Flow	Kg.	€/ud.	Dto.	Ud./caja-box
023181	BOQUILLA TAHITI MOD. A A-316	0,43 m3/h	0,42	82,80	A	1
023179	BOQUILLA TAHITI MOD. B A-316		0,39	69,45	A	1
023178	BOQUILLA TAHITI MOD. C A-316		0,50	98,25	A	1
023180	BOQUILLA TAHITI MOD. D A-316		0,58	103,25	A	1



MOD. A



MOD. B



MOD. C

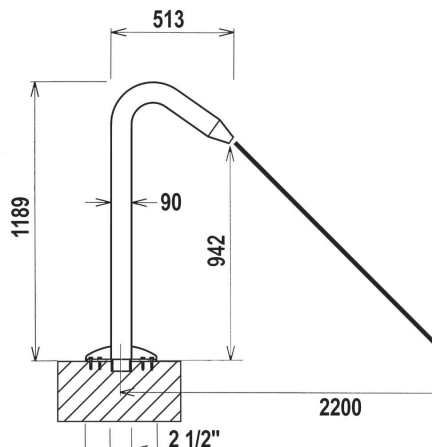


MOD. D

No necesita anclaje - Conexión: 1 1/2" - Bomba recomendada: 0,33kw - Embellecedor incluido.  
Does not anchor - Connection: 1 1/2" - Recommended pump: 0,33kw - Escutcheon included.

CAÑÓN / CANNON JET

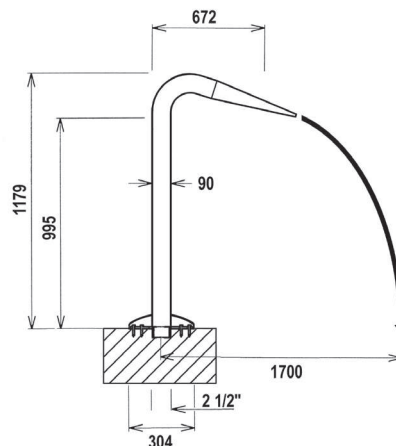
**CAPRI CIRCULAR**



No necesita anclaje - Conexión: 2 1/2" - Bomba recomendada: 1 kw - Embellecedor incluido.  
Does not anchor - Connection: 2 1/2" - Recommended pump: 1kw - Escutcheon included.

CAÑÓN / CANNON JET

**CAPRI PLANO**



No necesita anclaje - Conexión: 2 1/2" - Bomba recomendada: 1 kw - Embellecedor incluido.  
Does not anchor - Connection: 2 1/2" - Recommended pump: 1kw - Escutcheon included.

FUENTE SPA / SPA SOURCE

**DPOOL**

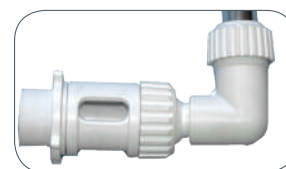


**ES**

- Fuente/spa desmontable en acero inoxidable.
- Se instala fácilmente en la boquilla de impulsión de la piscina (sin obras) y que crea un chorro de agua aprovechando el propio sistema de filtración.
- Requiere una bomba con una potencia mínima de ½ CV.

**EN**

- Source/Removable stainless steel.
- Is easily installed in the discharge nozzle of the pool (without works) and creates a jet of water filtration system drawing itself.
- It requires a pump with a minimum power of ½ CV.



COD.	Descripción/Description	€/ud.	Dto.	Ud./caja-box
022030	SPA FUENTE DPOOL	41,45	F	6

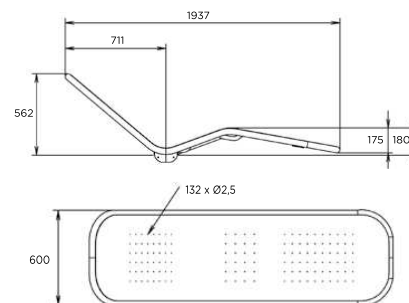
**EXTERIOR E INOX / EXTERIOR & INOX - TUMBONAS/AIR BEDS**

**TUMBONA HIDROMASAJE / AIR BED**

COD.	Descripción/Description	Caudal/Flow	Kg.	€/ud.	Dto.	Ud./caja-box
023184	TUMBONA HIDROMASAJE	145m3/h	54	3706,25	A	1

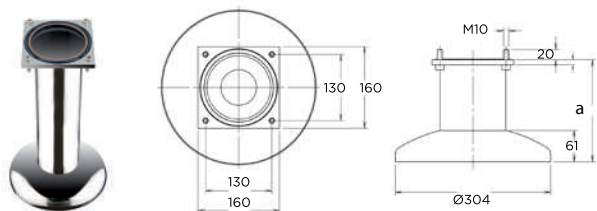


132 orificios: Ø 2,5 mm. Una única toma de aire en la base - Conex.: 2 1/2 - Bomba recomendada: 0,95kw  
 132 orifices: Ø 2,5 mm. An only intake on the base - Conex.: 2 1/2 - Recommended pump: 0,95kw  
 ACCESORIOS NO INCLUIDOS - ACCESSORIES NOT INCLUDED



No necesita anclaje - Conexión: 2 1/2" - Bomba recomendada: 1kw - Embellecedor incluido  
 Does not anchor - Connection: 2 1/2" - Recommended pump: 1kw - Escutcheon included

**ACCESORIOS TUMBONA HIDROMASAJE - ACCESSORIES AIR BED**

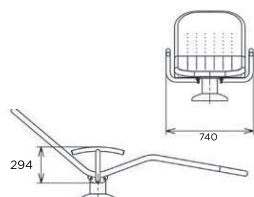
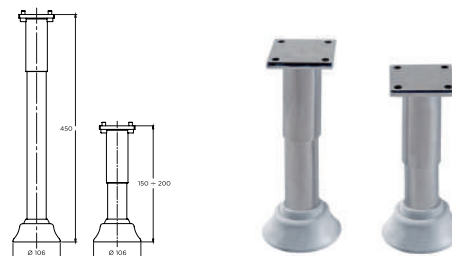


**SOPORTE BASE / BASE SUPPORT**

COD.	Descripción/Description	a	Kg.	€/ud.	Dto.	Ud./caja-box
023234	SOPORTE BASE	150	2,05	809,45	A	1
023235		200	2,21	809,45	A	1
023236		450	3,27	809,45	A	1

**SOPORTE DELANTERO / FRONT SUPPORT**

COD.	Descripción/Description	Kg.	€/ud.	Dto.	Ud./caja-box
023237	SOPORTE DELANTERO LARGO	6	182,45	A	1
023238	SOPORTE DELANTERO CORTO	7	155,45	A	1

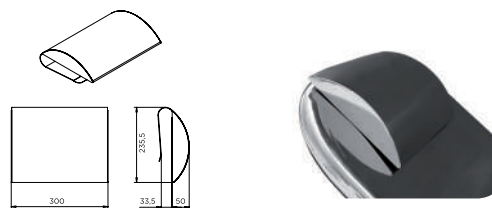


**APOYABRAZOS / ARMREST**

COD.	Descripción/Description	Kg.	€/ud.	DTO.	Ud./caja-box
023239	APOYABRAZOS	1,5	157,55	A	1

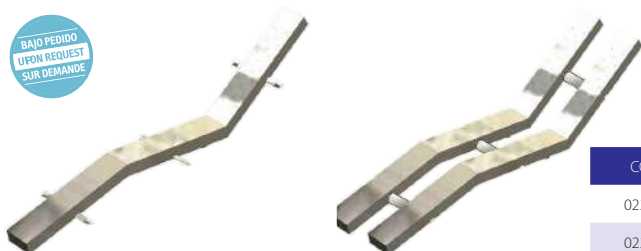
**REPOSACABEZAS / HEADREST**

COD.	Descripción/Description	Kg.	€/ud.	Dto.	Ud./caja-box
023240	REPOSACABEZAS	2,5	159,55	A	1

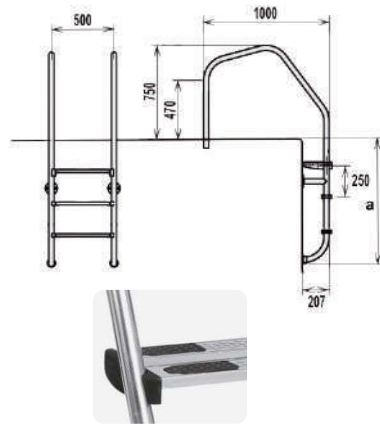


**TUMBONA HIDROMASAJE EMPOTRABLE / AIR BED TO BUILD IN**  
**TUMBONA HIDROMASAJE EMPOTRABLE DOBLE / DOUBLE AIR BED TO BUILD IN**

BAJO PEDIDO  
 UPON REQUEST  
 SUR DEMANDE



COD.	Descripción/Description	€/ud.	Dto.	Ud./caja
023182	TUMBONA HIDROMASAJE EMPOTRABLE DOBLE	2578,75	A	1
023182	TUMBONA HIDROMASAJE EMPOTRABLE	1652,65	A	1


**ESCALERA MUNICH LADDER**

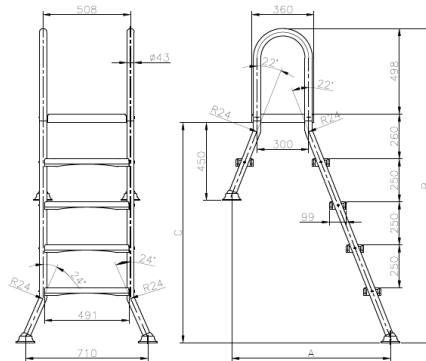
COD. Tipo A-304	Nº Peldaños/ Steps	A (mm)	Kg.	€/ud.	Dto.	Ud./caja-box
023422	2	700	11	301,00	C	1
023423	3	950	13	334,40	C	1
023424	4	1200	15	370,80	C	1

COD. Tipo A-316	Nº Peldaños/ Steps	A (mm)	Kg.	€/ud.	Dto.	Ud./caja-box
023426	2	700	11	398,80	C	1
023427	3	950	13	449,80	C	1
023428	4	1200	15	501,80	C	1
023429	5	1450	17,5	576,40	C	1

**ESCALERA SEMIELEVADA - SEMIELEVATED LADDER**

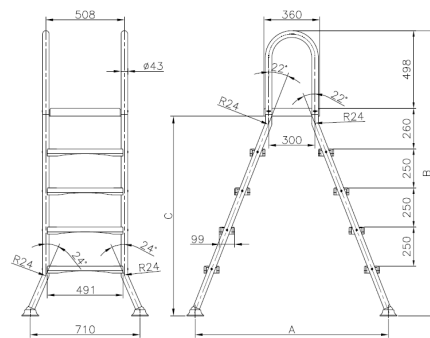
COD. Tipo A-304	Nº Peldaños/ Steps	Kg.	€/ud.	Dto.	Ud./caja-box
023431	4 + 1	18,7	432,50	C	1
023432	5 + 1	19,8	464,20	C	1

Nº Peldaños/Steps	A (mm)	B (mm)	C (mm)
4 + 1	920	1827	1280
5 + 1	1020	2077	1530


**ESCALERA ELEVADA - ELEVATED LADDER**

COD. Tipo A-304	Nº Peldaños/ Steps	Kg.	€/ud.	Dto.	Ud./caja-box
023433	3 + 3	20	439,80	C	1
023434	4 + 4	21,5	484,00	C	1
023435	5 + 5	24,8	548,00	C	1

Nº Peldaños/Steps	A (mm)	B (mm)	C (mm)
3 + 3	1052	1577	1030
4 + 4	1250	1827	1280
5 + 5	1448	2077	1530

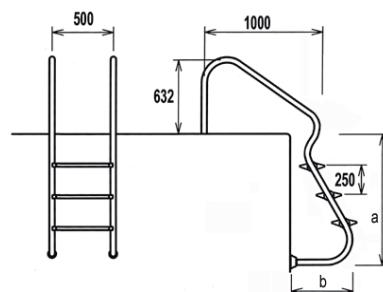

**ESCALERA FÁCIL ACCESO ELECTROPULIDA  
EASY ACCESS LADDER ELECTROPOLISH**

COD. Tipo A-316	Nº Peldaños/ Steps	Kg.	€/ud.	Dto.	Ud./caja-box
023436	3	16	748,90	C	1
023437	4	17	869,20	C	1

Nº Peldaños/Steps	a (mm)	b (mm)
3	1005	511
4	1625	630

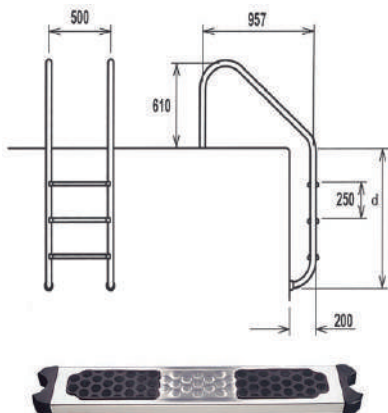


Con peldaño antideslizante de seguridad.  
Non-slip tread with double step



EXTERIOR E INOX / EXTERIOR & INOX - ESCALERAS / LADDERS

GAMA EXTERIOR E INOXIDABLE / EXTERIOR & INOX RANGE



Electropulido opcional - Electropolish optional

ESCALERA STANDARD LADDER

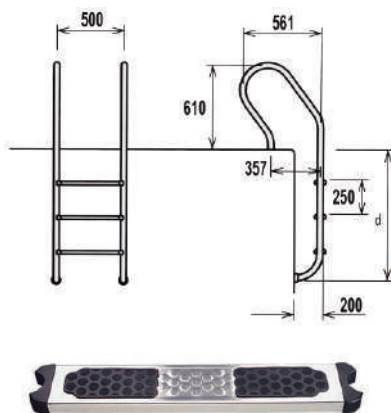
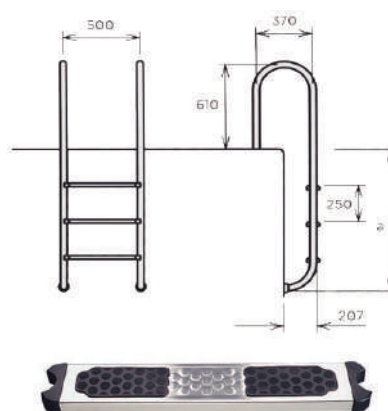
COD. Tipo A-304	Nº Peldaños/ Steps	A (mm)	Kg.	€/ud.	Dto.	Ud./caja-box
022248	2	630	10	255,60	C	1
022249	3	880	11,5	286,50	C	1
022250	4	1130	13,5	322,30	C	1
020218	5	1380	15	363,90	C	1

COD. Tipo A-316	Nº Peldaños/ Steps	A (mm)	Kg.	€/ud.	Dto.	Ud./caja-box
023408	2	630	10	321,80	C	1
023409	3	880	11,5	360,30	C	1
023410	4	1130	13,5	406,30	C	1
023411	5	1380	15	460,30	C	1

ESCALERA MURO - WALL LADDER

COD. Tipo A-304	Nº Peldaños/ Steps	A (mm)	Kg.	€/ud.	Dto.	Ud./caja-box
023404	2	630	10	255,60	C	1
023405	3	880	11,5	286,50	C	1
023406	4	1130	13,5	322,30	C	1
023407	5	1380	15	363,90	C	1

COD. Tipo A-316	Nº Peldaños/ Steps	A (mm)	Kg.	€/ud.	Dto.	Ud./caja-box
023412	2	630	10	321,80	C	1
023413	3	880	11,5	360,30	C	1
023414	4	1130	13,5	410,90	C	1
023415	5	1380	15	460,30	C	1



ESCALERA MIXTA PARALLEL LOCK LADDER

COD. Tipo A-304	Nº Peldaños/ Steps	A (mm)	Kg.	€/ud.	Dto.	Ud./caja-box
024632	2	630	10	255,60	C	1
024633	3	880	11,5	286,50	C	1
024634	4	1130	13,5	525,70	C	1
024635	5	1380	15	363,90	C	1

COD. Tipo A-316	Nº Peldaños/ Steps	A (mm)	Kg.	€/ud.	Dto.	Ud./caja-box
024636	3	880	11,5	364,60	C	1
024637	4	1130	13,5	410,90	C	1
024638	5	1380	15	460,30	C	1

COMPLEMENTOS-ACCESORIES

COD.	Anclajes/Anchors A-304	Altura/Height	Kg.	Nº	€/ud.	Dto.	Ud./caja-box
023438	ANCLAJE FIJO/FIXED	0,5	0,5	1	28,30	C	1
023439	ANCLAJE ABATIBLE/FOLDING	0,7	0,7	2	77,10	C	1

COD.	Peldaños/Steps	Kg.	Nº	€/ud.	Dto.	Ud./caja-box
023440	PELDAÑO SEGURIDAD A-304 DOUBLE STEP SECURITY	9,5	3	66,30	C	1
023441	PELDAÑO SEGURIDAD A-316 DOUBLE STEP SECURITY	9,6		92,80	C	1



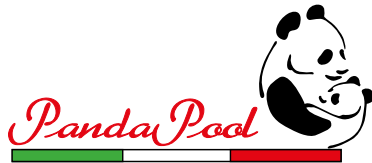
**ELEVADOR MOTORIZADO MÓVIL**  
**POWERED PORTABLE LIFT**

**ES**

- Timón de mando a tracción automática, sin más esfuerzos por parte del operador
- Mayor autonomía y capacidad de elevación de hasta 145 Kg
- Máximo grado de seguridad gracias a los 8 niveles de seguridad.

**EN**

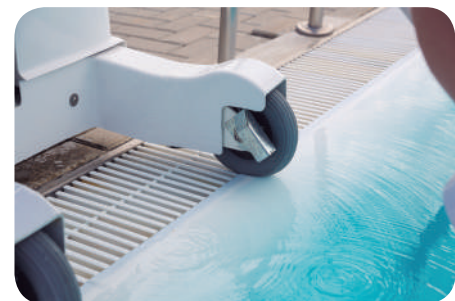
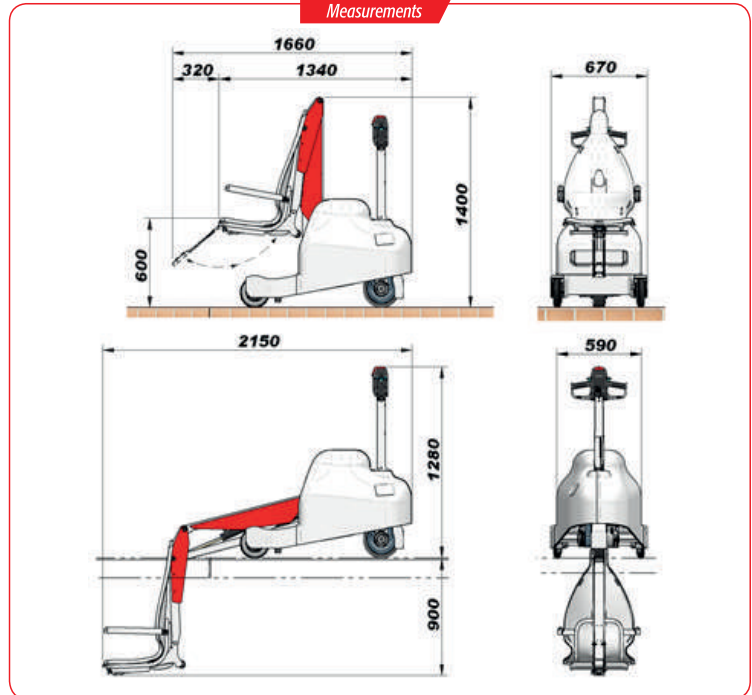
- To the control helm with automatic traction, no efforts required by the operator.
- Improved autonomy and capacity up to 145kg.
- Maximum safety degree thanks to 8 safety levels.



**Características Técnicas PandaPool**  
**Specifications for PandaPool**

- Capacidad de elevación de 145 kg
- Desplazamiento máximo del brazo de 1500mm
- Descenso del asiento en el agua: 900mm
- Tiempo para bajada con carga de 25 seg.
- Tiempo para subida con carga de 18 seg.
- Peso total de 260 kg
- Funcionamiento automático de dos velocidades
- Autonomía de 100 ciclos de trabajo
- Timón de control de dirección con avance automático con palancas de subida y bajada, indicador de nivel de carga de la batería y pulsador de emergencia
- Radio de rotación de la rueda motriz: 200°
- Circuito de control electrohidráulico
- Sistema de accionamiento manual de emergencia en caso de fallo eléctrico
- Sistema de freno automático integrado en la rueda
- Sistema de frenos de seguridad por medio de topes automáticos para evitar el acercamiento excesivo al agua
- Sistema infrarrojo de detección del suelo
- Sistema de seguridad en el desplazamiento mediante el posicionamiento vertical del timón "off-switch"
- Batería de 24 V
- Cargador de batería
- Estructura de acero con galvanización y pintura en polvo a 180°
- Cinturón de sujeción 2 puntos cierre
- Cinturones de sujeción 4/5 puntos cierre (accesorio opcional)
- Reposacabezas
- Elevapiernas desmontable
- Juego de fijación al suelo (accesorio opcional)
- Mando a distancia para subir y bajar (accesorio opcional)
- Cobertor (accesorio opcional)
- Lifting capacity 145 kg
- Max arm travel: 1500 mm
- Depth of seat inside the water : 900 mm
- Time of lowering with weight: 25 sec.
- Time of lifting with weight: 18 sec
- Weight : 260 kg
- 2 speed automatic handling
- Autonomy: 100 working cycles
- Automatic bar, forward motion by up and down control levers battery charge level indicator and emergency button
- Rotating drive wheel radius: 200°
- Hydroelectric box
- Manual emergency operation system in case of failure of electric system
- Automatic braking system integrated in the wheel
- Safety braking system by means of automatic stoppers to prevent from excessive approach to the water
- Infrared ground detector
- Safety motion system by means of vertical bar switch off
- Battery 24V
- Battery charger
- Zinc coated steel frame + 180° powder coating finish
- 2 point safety belt
- 4 or 5 point safety belts (on request)
- Headrest
- Removable leg support
- Ground fixing kit (on request)
- Handset to control up and down movements (on request)
- Cover (on request)

**Dimensiones**  
**Measurements**



COD.	Descripción/Description	€/ud.	Dto.	Ud./caja-box
023352	ELEVADOR MOTORIZADO MÓVIL PANDA POOL	13.810	A	1



**ELEVADOR MOTORIZADO MÓVIL**  
**POWERED PORTABLE LIFT**



**ES**  
BLUPOOL: LA SEGURIDAD ENCUENTRA EL DISEÑO

- Blupool es el resultado de la evolución del modelo más vendido BluOne que ha estado en el mercado durante más de 10 años.
- Este nuevo elevador de la piscina se ha mejorado en el diseño, la tecnología y la capacidad de elevación.
- En el desarrollo de este modelo también DiGi Project snc se encargó de garantizar todos los niveles de seguridad tanto para el usuario y el operador que están presentes en todos los dispositivos de la marca.

**EN**  
BLUPOOL : SAFETY MEETS THE DESIGN

- Blupool is the result of the evolution of the best seller model BluOne which has been on the market for over that 10 years.
- This new pool lift is improved in the design, technology and lifting capacity.
- In developing this model too DiGi Project snc took care of ensuring all the safety levels for both the user and the operator which are present in all the brand devices.

GAMA EXTERIOR E INOXIDABLE / EXTERIOR & INOX RANGE



**Características técnicas BLUPOOL**  
**Specifications for BLUPOOL**

**ESPECIFICACIONES TÉCNICAS BLUPOOL**

- Capacidad máxima: 140 kg
- Máximo recorrido del brazo: 1400 mm
- Profundidad del asiento dentro del agua: 820 mm.
- Tiempo de bajada con el peso: 25 seg.
- Tiempo de levantamiento con peso: 18 seg.
- Peso de la máquina: 150 Kg
- Batería: 12V
- Potencia: 24 V

**CARACTERÍSTICAS TÉCNICAS BLUPOOL**

- Tecla de inicio
- Emergencia de hongos en forma de botón
- Indicador del nivel de carga de la batería
- Cargador de batería externo
- Autonomía: 80 ciclos completos
- Caja hidroeléctrica
- Sistema manual de bajada y elevación en caso de problemas en el sistema eléctrico
- Palanca de freno con liberación eléctrica
- Freno de servicio en las ruedas delanteras
- Tapones de seguridad delanteros de goma
- Bastidor de acero inoxidable pintado para las partes en contacto con el agua
- Cinturón de seguridad de 2 puntos
- Ruedas traseras pivotantes

**DISPOSITIVOS OPCIONALES**

- Sistema de detección de infrarrojos con alarma de sonido para supervisar cerca del borde de la piscina.
- Se detiene frenando.
- Soporte de piernas extraíble
- Arnés de 4 puntos
- Arnés de 5 puntos
- Auricular para controlar las operaciones de elevación y descenso en autonomía
- Cubierta

**TECHNICAL SPECIFICATIONS BLUPOOL**

- Maximum capacity: 140 kg
- Maximum arm travel: 1400 mm
- Depth of seat inside the water: 820 mm.
- Time of lowering with weight: 25 sec
- Time of lifting with weight: 18 sec
- Weight of the machine: 150 Kg
- Battery: 12V
- Power: 24 V

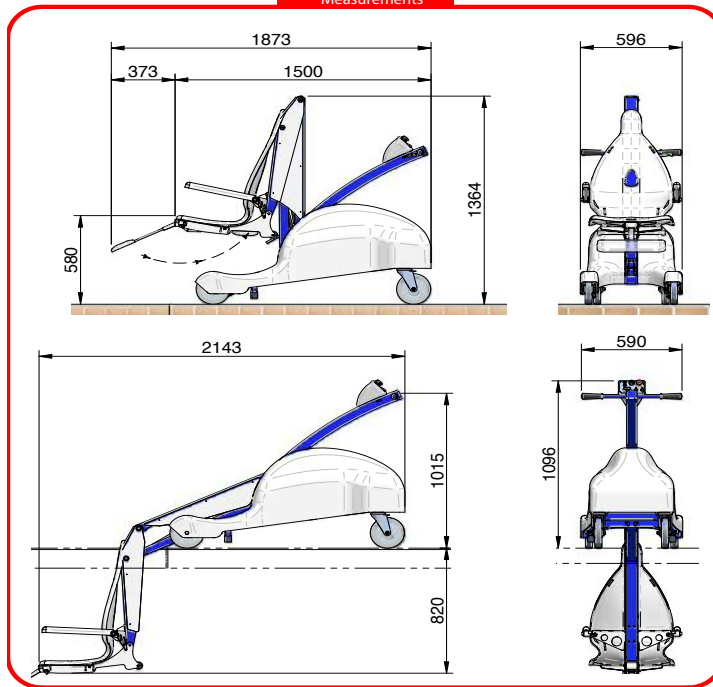
**TECHNICAL FEATURES BLUPOOL**

- Starting key
- Emergency mushroom shaped button
- Battery charge level indicator
- External battery charger
- Autonomy: 80 complete cycles
- Hydroelectric box
- Manual lowering and lifting system in case of problems to the electric system
- Brake lever with electric release
- Service brake on front wheels
- Safety front rubber stoppers
- Painted stainless steel frame for the parts in contact with water
- 2 point safety belt
- Pivoting rear wheels

**OPTION DEVICES**

- Infrared detecting system with sound alarm to monitor nearing to the pool edge.
- It is to be stopped by braking.
- Removable leg support
- 4 point harness
- 5 point harness
- Handset to control lifting and lowering operations in autonomy
- Cover

**Dimensiones**  
**Measurements**



COD.	Descripción/Description	€/ud.	Dto.	Ud./caja-box
023353	ELEVADOR MOTORIZADO MÓVIL BLUPOOL	11.429	A	1

**ELEVADOR MOTORIZADO MÓVIL**  
**POWERED PORTABLE LIFT**

**BLUONE**



**ES**

• SEGURO con sus 5 niveles de seguridad.

• Muy PRÁCTICO para el operador, gracias a sus reducidas dimensiones, tamaño compacto y fácil manejo

• Muy CÓMODO para el usuario ya que está equipado con ruedas de goma, con alto poder de suspensión, y varios tipos de cinturones de sujeción, reposapiés y reposacabezas.

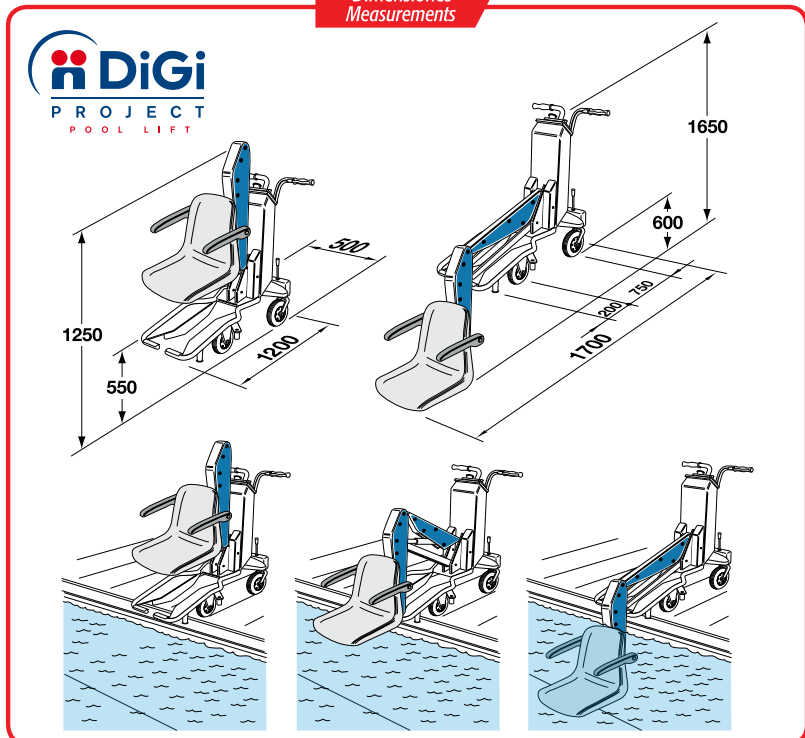
**EN**

• SAFE: with its 5 safety levels.

• CONVENIENT for the operator, thanks to its reduced dimensions and easy handling

• COMFORTABLE for the transported person thanks to its rubber wheels with high damping power and a variety of belts, headrest and footrest.

**Dimensiones**  
**Measurements**



**Equipamiento técnico**  
**Technical Devices**



**1 Chiave** Llave de contacto y seta de emergencia.  
*Key starter and emergency stop red mushroom.*



**2 Freno** Freno del mano: Solamente si el freno de mano está engranado, el brazo elevador funcionará.  
**Handbrake.** The Up and Down controls will not operate unless the handbrake is set.



**3** El elevador está equipado con una **bomba manual de emergencia.** Se usará en caso de fallo eléctrico de potencia.  
*The lift is equipped with an emergency manual pump. Use it in case of electrical power failure.*



**4 Topes de goma** entre las ruedas delanteras y traseras para prevenir que el elevador pueda caerse el agua.  
*Rubber stoppers between front and rear wheels to prevent the lift being able to be pushed into the water.*



**5** El brazo elevador y dos **terminaciones** de acero inoxidable cubiertos de goma saldrán para apoyarse en el pavimento para asegurar la estabilidad.  
*As the arm lowers two steel rubber capped supports provide additional stability*

**Datos/materiales/equipos**

Capacidad de elevacióde	110 kg.
Desplazamiento máximo	1150 mm.
Tiempo para bajada de	23 seg.
Tiempo para subida de	17 seg.
Peso total de	120 kg.
Estructura de acero estable y robusta	
Pintura en polvo	180°
Batería recargable	24 V
Tensión	12 V
Unidad electrohidráulica	
Cargador de batería externo	

**Features/Materials/Equipment**

Lifting capacity	110 kg
max. travel	1150 mm
Time of down-lifting with weight	23 sec
Time of up-lifting with weight	17 sec
Total weight	120 kg
Frame:	zinc coated steel
Powder coating finish	180°
Battery	24 V
Power	12 V
Electrohydraulic box	
External battery charger	

COD.	Descripción/Description	€/ud.	Dto.	Ud./caja-box
023354	ELEVADOR MOTORIZADO MÓVIL BLUONE	9.048	A	1



**ELEVADOR MOTORIZADO FIJO**  
**POWERED FIXED LIFT**



**ES**

- Permite, por medio de un dispositivo de rotación motorizado accionado por un mando a distancia (incluidos), realizar elevaciones, descensos y giros del asiento de una manera automática con el fin de introducir y sacar a la persona con discapacidad del agua de piscinas elevada de lona, madera y plástico.

**EN**

- Enables the automatic lifting, lowering and turning of the seat by means of a powered rotating device to be operated by a handset. It is the ideal solution for any kind of walled pools either in wood or plastic.

# F100M

COD.	Descripción/Description	€/ud.	Dto.	Ud./caja-box
023355	ELEVADOR MOTORIZADO FIJO F100M	8.095	A	1

**ELEVADOR MOTORIZADO FIJO**  
**POWERED FIXED LIFT**



**ES**

- El Elevador fijo F130 está indicado para piscinas terapéuticas de albañilería, hidromasajes, jacuzzis, barroterapia, etc.
- Gracias a su estructura de tipo bandera y su brazo rotatorio de bien 1400 mm de largura se recomienda para espacios estrechos y limitados donde la placa de fijación mural permite un funcionamiento perfecto sin ningún obstáculo en el suelo y la eliminación de cualquier tipo de zócalo.
- La grúa puede ser equipada de un asiento móvil e independiente, un arnés o incluso alguna estructura personalizada.

**EN**

- The fixed lift F130 is recommended for whirlpools, walled pools in therapeutic centres or mud baths.
- Thanks to its rotating arm which is 1400 mm long, it is recommended for narrow spaces where the wall plate allows a perfect performance without any obstacles on the floor.
- It can be equipped with a seat+transporter assembly or sling or other customized solutions

# F130

COD.	Descripción/Description	€/ud.	Dto.	Ud./caja-box
023356	ELEVADOR MOTORIZADO FIJO F130	6.249	A	1

**ELEVADOR MOTORIZADO FIJO**  
**POWERED FIXED LIFT**



# F145

**ES**

- Gracias a su estructura simple y esbelta, permite el acceso a todos los tipos de piscinas de albañilería.
- La versión F145B facilita el acceso a todos los tipos de piscinas desbordantes, con skimmer, embarcaderos, muelles y embarcaciones de varios tipos.
- 3 sistemas de anclaje: un zócalo para ser atornillado al suelo o 2 zócalos distintos que se fijan al suelo con hormigón.
- Puede ser equipado de un asiento móvil e independiente, un arnés o incluso alguna estructura personalizada.
- Cuando la grúa no se utiliza se puede quitar del suelo con 3 simples maniobras.

**EN**

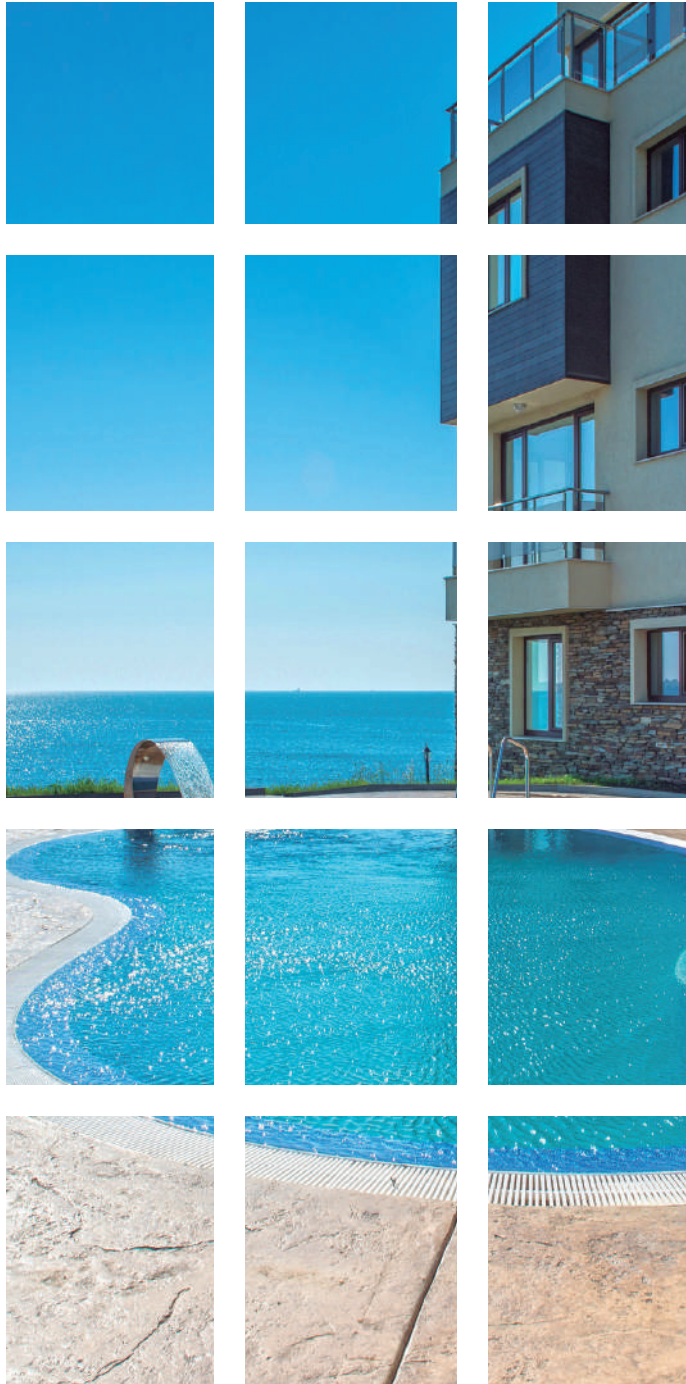
- F145 lift has a light and thin frame and allows the access to any type of walled pools.
- F145B is the short version of this model and it is to be used in ground deck pools of any kind or docks or boats.
- It has 3 different ground fixing systems: a socket to be screwed to the floor or 2 different sockets to be concreted into the floor.
- To be completed either with a seat+ transporter assembly or a sling. It can be removed easily when it is not necessary.

# F145B

COD.	Descripción/Description	€/ud.	Dto.	Ud./caja-box
023357	ELEVADOR MOTORIZADO FIJO F145	6.905	A	1
023358	ELEVADOR MOTORIZADO FIJO F145B	6.905	A	1



**LIMPIAFONDOS  
AUTOMÁTICOS  
AUTOMATIC POOL  
CLEANERS**



**LIMPIAFONDOS  
ELÉCTRICOS  
ELECTRIC POOL  
CLEANERS**



**LIMPIAFONDOS  
HIDRÁULICOS  
HIDRAULIC POOL  
CLEANERS**



**ASPIRADORES  
VACUUM CLEANERS**



LIMPIAFONDOS ELECTRICOS / ELECTRIC POOL CLEANERS

**LIMPIAFONDOS ELÉCTRICO**  
*ELECTRIC POOL CLEANER*  
**DPOOL MASTER EVO**

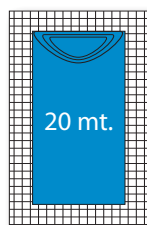


Carro de transporte: Opcional  
Caddy: Optional

ES

- Limpia suelo y paredes.
- 2 cajas de filtro fácilmente desmontable para su limpieza.
- Funcionamiento manual o automático, vía bluetooth o smartphone (no incluido).

**Motores 3 Engines**



COD.	Descripción/Description	€/ud.	Dto.	Ud./caja-box
022880	ROBOT LIMPIAFONDOS ELECTRICO DPOOL MASTER EVO	1.450,00	B	1

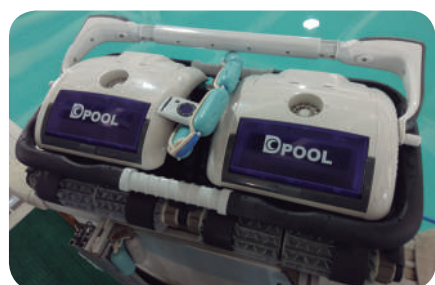
EN

**DPOOL**

- *Cleans the floor and the walls.*
- *2 filter boxes can be easily disassembled for cleaning.*
- *It can work in automatic or manual of your smartphone (not supplied). via Bluetooth.*

Especific. técnicas/ Technical description DPOOL MASTER EVO	
Limp. línea de flotación / Waterline cleaning	Si / Yes
Limpieza Pared / Wall cleaning	Si / Yes
Modo de trabajo / Working mode	Select
Ciclos de limpieza / Cleaning cycle	1h. - 2h. - 3h.
Cable flotante / Floating cable	18 mtrs.
Filtros / Filters	2ud. nylon
Tamaño filtración / Filtration size	120 micro.
Caudal de filtración / Filtration flow rate	20 m3/h.
Cepillos / Brush	PVC + FOAM
Mando distancia / Remote control	NO
Bluetooth	Si / Yes
Nº motores / No. engines	3
Voltaje entrada / Input voltage	220-230V 50-60hz
Voltaje salida / Output voltage	24V DC
Potencia / Power	250W
Velocidad / Speed	18mt/m
Pendiente max. / Max. slope	pared vertical wall
Rango temperatura / Temperature range	10 a 50°C
Garantía / Warranty	2 Años / 2 years

**LIMPIAFONDOS ELÉCTRICO**  
*ELECTRIC POOL CLEANER*  
**DPOOL MASTER ÉLITE 2X2**



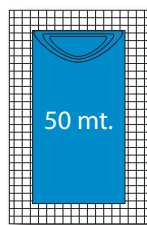
Mando a distancia  
Remote control

Incluye:  
Carro de transporte de gran resistencia y peso reducido.  
Includes:  
Caddy high strength and low weight.

ES

- Limpia eficazmente el suelo y las paredes.
- 4 cajas de filtro fácilmente desmontables para su limpieza.
- Funcionamiento manual o automático, vía bluetooth o smartphone (no incluido).

**Motores 6 Engines**



COD.	Descripción/Description	€/ud.	Dto.	Ud./caja-box
023880	LIMPIAFONDOS ELEC. DPOOL MASTER ÉLITE 2X2 - ELECTRIC POOL CLEANER	5.990,00	B	1

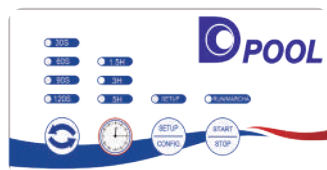
EN

**DPOOL**

- *it cleans effectively the floor, the walls or both at once.*
- *4 filter boxes can be disassembled for cleaning.*
- *It can work in automatic or manual of your smartphone (not supplied). via Bluetooth.*

Especific. técnicas/ Technical descrip. DPOOL MASTER ÉLITE 2X2	
Limp. línea de flotación / Waterline cleaning	Si / Yes
Limpieza Pared / Wall cleaning	Si / Yes
Modo de trabajo / Working mode	Select
Ciclos de limpieza / Cleaning cycle	3h. - 5h. - 8h.
Cable flotante / Floating cable	40 mtrs.
Filtros / Filters	4ud. nylon
Tamaño filtración / Filtration size	180 micro.
Caudal de filtración / Filtration flow rate	40 m3/h.
Cepillos / Brush	PVC + FOAM
Mando distancia / Remote control	Si / Yes
Bluetooth	Si / Yes
Nº motores / No. engines	6
Voltaje entrada / Input voltage	220-230V 50-60hz
Voltaje salida / Output voltage	29V DC
Potencia / Power	400-450W
Velocidad / Speed	12mt/m
Pendiente max. / Max. slope	pared vertical wall
Rango temperatura / Temperature range	10 a 50°C
Garantía / Warranty	2 Años / 2 years

## LIMPIAFONDOS ELÉCTRICO ELECTRIC POOL CLEANER DPOOL - 1 EVO


**ES**

- Friega aspira y filtra la piscina de forma autónoma.
- Autodiagnóstico electrónico y protección contra sobrecargas.
- Transmisión directa; cojinetes no corrosivos para aumentar su fiabilidad.

**EN**

- Scrubs, vacuums and filters the pool independently.
- Self-diagnostics and electronic overload protection.
- Simple direct-drive design, with non-corrosive bearings to increase reliability.

### Motores 2 Engines



Incluye / Include:  
**Cable SWIVEL  
Antienredos**

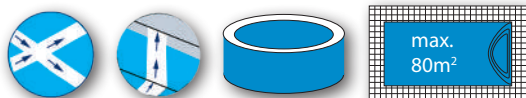
COD.	Descripción / Description	€/ud.	Dto.	Ud./caja-box
022507	DPOOL-1 EVO	999,00	B	1

Especific. técnicas/ Technical description DPOOL-1	
Limp. línea de flotación / Waterline cleaning	Si / Yes
Limpieza Pared / Wall cleanig	Si / Yes
Modo de trabajo / Working mode	NO Select
Ciclos de limpieza / Cleaning cycle	1h. - 3h. - 5h.
Elección de cambio de sentido / Choosing reversal	30s - 60s - 90s - 120s
Cable flotante / Floating cable	18 mtrs.
Filtros / Filters	2ud. nylon
Tamaño filtración / Filtration size	180 micro.
Caudal de filtración / Filtration flow rate	14 m³/h.
Cepillos / Brush	PVC + FOAM
Bluetooth	no
Nº motores / No. engines	2
Voltaje entrada / Input voltage	220-230V 50-60hz
Voltaje salida / Output voltage	24V DC
Potencia / Power	200W
Velocidad / Speed	18 mt/m
Pendiente max. / Max. slope	25/45%
Rango temperatura / Temperature range	10 a 50°C
Garantía / Warranty	2 Años / 2 years

## LIMPIAFONDOS ELÉCTRICO ELECTRIC POOL CLEANER DPOOL NESS



**Batería  
6600mA/h  
Battery**


**10  
m³/h**
**ES**

- Inalámbrico y equipado con una batería de litio recargable incorporada.
- Comienza a trabajar automáticamente tan pronto como se sumerge en la piscina.
- Depósito de gran capacidad de 5L.

**EN**

- Wireless and equipped with a build-in rechargeable lithium battery.
- Start to work automatically as soon as it is immersed onto the pool.
- Large container with capacity of 5L

COD.	Descripción / Description	€/ud.	Dto.	Ud./caja-box
024481	LIMPIAF. ELECT. - DPOOL NESS - ELECTRIC POOL CLEANER	520	B	1

Especific. técnicas/ Technical description DPOOL-1	
Profun. max. trabajo / Working depth max.	2 mt
Limp. línea de flotación / Waterline cleaning	NO
Limpieza Pared / Wall cleanig	NO
Modo de trabajo / Working mode	Select
Filtros / Filters	2ud. nylon
Tamaño filtración / Filtration size	180 micro.
Cepillos / Brush	PVC + FOAM
Rango temperatura / Temperature range	10 a 35°C
Caudal de filtración / Filtration flow rate	10 m³/h.
Bluetooth	NO
Nº motores / No. engines	2
Velocidad / Speed	16 mt/m
Potencia / Power	50W
Voltaje entrada / Input voltage	12,6V
Tipo de batería / Battery type	Litio / Lithium
Capacidad de la batería / Battery capacity	6600 mAh
Duración de la batería / Battery life	Hasta / Upto 100min.
Tiempo de carga / Charging time	5 - 6 Hrs.
Garantía / Warranty	2 Años / 2 years

LIMPIAFONDOS HIDRÁULICOS / HIDRAULIC POOL CLEANERS

LIMPIAFONDOS HIDRÁULICO  
HIDRAULIC POOL CLEANER

**DPOOL HYDRA**



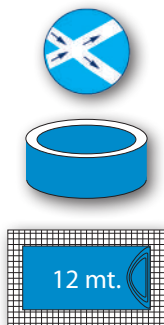
ES

- Limpiafondos hidráulico de aspiración para piscinas privadas hasta de 12mt.
- Incluye 12 tramos de manguera de 1m.
- Diseño compacto con 2 ruedas de diseño específico para el buen agarre en cualquier tipo de material (hormigón, liner, poliéster, etc),
- Sistema rotativo anti-obstáculos.
- Funciona con bombas de aspiración de 3/4cv.

EN

- Hydraulic suction cleaner for private pools up to 12 mt. (includes 12 hose lengths of 1m). Compact design with 2 wheels specifically designed for good grip on any type of material (concrete, liner, polyester, etc).
- Anti-obstacle rotating system. It works with suction pumps of 3 / 4cv.

POOL



Especificaciones técnicas / Technical description DPOOL HYDRA

Sistema / System	Hidráulico / Hydraulic
Limpeza suelo / Bottom cleaning	SI
Limpeza Línea de flotación / Waterline cleaning	NO
Limpeza Pared / Wall cleanig	SI
Profun. max. trabajo / Working depth max.	2 mt.
Potencia bomba / Pump power	Limpeza fondo: 0,75 HP min. / Bottom cleaner Limpeza paredes: 1 HP min. / wall cleaner
Caudal mínimo / Minimum flow	6 M³
Incluye / include	Mangueras - 12 x 1mt. / Hoses D.38 mm
Instalación / Instalation	Rápida y sin herramientas / Quick and tool-free
VVBBB	2 años/years

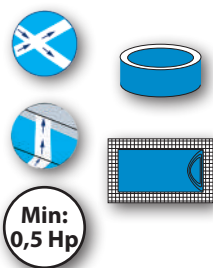
COD.	Descripción / Description	€/ud.	Dto.	Ud./caja-box
023881	LIMPIAFONDOS HIDRÁULICO/ HIDRAULIC POOL CLEANER DPOOL HYDRA	430,00	D	1

LIMPIAFONDOS HIDRÁULICO  
HIDRAULIC POOL CLEANER

**DPOOL TOP**



Disco limpiador Almohadilla Regulador en forma de T Diaphragm Mangueras: 10pcs \* 100cm / pc



Funciona con sistemas de filtración ya existentes.  
Works with existing filtration systems.

POOL

Especificaciones técnicas/ Technical description DPOOL TOP

Sistema / System	Diafragma / diafrag
Limpeza suelo / Bottom cleaning	si
Limpeza Línea de flotación / Waterline cleaning	no
Limpeza Pared / Wall cleanig	si
Profun. max. trabajo / Working depth max.	2 mt
Potencia bomba / Pump power	0,5HP min.
Caudal mínimo / Minimum flow	4500 Ltrs/h.
Incluye/ Include	mangueras / Hoses 10 x 100cm.
Instalación / Instalation	Rápida y sin herramientas / Quick and tool-free
Disco deflector / Deflector disk	Diseño / Design anti-stick
Garantía / Warranty	2 años / Years

COD.	Descripción / Description	€/ud.	Dto.	Ud./caja-box
021831	DPOOL TOP	199,00	D	1

RECAMBIOS - SPARE PARTS - DPOOL TOP



CÓDIGO	Descripción/Description	Nº	€/ud.	Dto.	Ud./caja
021832	DIAFRAGMA I	1	19,41	R	1
020190	DIAFRAGMA II	2	19,41	R	1
022081	DISCO LIMPIAFONDOS LIMP. HIDRÁULICO	3	49,00	R	1
022084	TUBO CUERPO HIDRÁULICO BAJO	4	24,90	R	1
022083	TUBO CUERPO HIDRÁULICO MEDIO	5	24,90	R	1
022085	TUBO CUERPO HIDRÁULICO ALTO	6	24,90	R	1
022082	CUERPO HIDRÁULICO	7	99,00	R	1

**LIMPIAFONDOS HIDRÁULICO**  
*HIDRAULIC POOL CLEANER*  
**DPOOL CICLÓN**



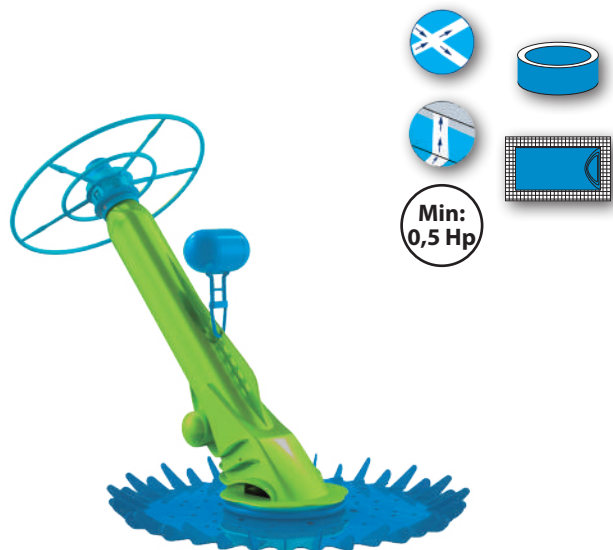
Disco limpiador

Almohadilla

Regulador en forma de T

Aleta

Mangueras: 10pcs \* 80cm / pc



Funciona con sistemas de filtración ya existentes.  
Works with existing filtration systems.

Especificaciones técnicas / Technical description DPOOL CICLÓN	
Sistema / System	Martillo / hummer
Limpieza suelo / Bottom cleaning	si
Limpieza Línea de flotación / Water-line cleaning	no
Limpieza Pared / Wall cleaning	si
Profun. max. trabajo / Working depth max.	1,5 mt
Potencia bomba / Pump power	0,5HP min.
Caudal mínimo / Minimum flow	4500 Ltrs/h.
Incluye/ Include	mangueras / Hoses 10 x 80cm.
Instalación / Instalation	Rápida y sin herramientas / Quick and tool-free
Disco deflector / Deflector disk	Diseño / Design anti-stick
Garantía / Warranty	2 años / Years

COD.	Descripción / Description	€/ud.	Dto.	Ud./caja-box
022529	DPOOL CICLÓN	149,00	D	1

**ASPIRADOR ELÉCTRICO**  
*ELECTRIC POOL VACUUM*  
**ELEKTRO VAC EVOLUTION**



Fijación Clip



Clip fixation

**ES**

- Aspirador eléctrico de funcionamiento a batería recargable.
  - Fácil limpieza de arena o pequeñas partículas depositadas en el fondo de la piscina o SPA, reteniéndolas en su filtro.
  - Con mango extraíble para conexión a pértiga sistema clip.
  - Adecuado para piscina y spa hasta 3mt de profundidad del agua.
  - Potencia de succión 90L/min.
  - Potencia: 36W.
  - Trabaja 90 minutos con una carga de 2-3 horas.
  - Capacidad del filtro: 1.5L.
  - Ahorro de energía al trabajar.
  - Fácil de instalar, no necesita herramientas.
  - Se puede conectar a todo tipo de pértigas telescópicas estándar.
- Incluye:
- 1 cabezal extra grande de vacío.
  - 1 asa extraíble.
  - 1 bolsa de filtro reemplazable.
  - 1 bolsa de filtro fino reemplazable.
  - 3 baterías de litio (4000mah).
  - 1 cargador.

**EN**

- Electric battery pool vacuum
  - Easy cleaning of sand or small particles deposited on the bottom of the pool or SPA, holding them inside filter.
  - With removable handle for pole connection Clip system.
  - Suitable for swimming pool and spa till water depth 3mt.
  - Suction power 90L/min.
  - Power rating: 36W.
  - Working 90mins and charging 2-3 hours.
  - Large capacity of filter: 1.5L.
  - Energy saving when working.
  - Easy to install, no tools needed.
  - Can connect to all kinds of standard telescopic poles.
- Includes:
- 1 extra big vacuum head.
  - 1 portable handle.
  - 1 replaceable filter bag.
  - 1 replaceable fine filter bag.
  - 3 lithium batteries (4000mah).
  - 1 charger.



COD.	Descripción / Description	€/ud.	Dto.	Ud./caja-box
022904	ASPIRADOR ELECTRICO / ELECTRIC POOL VACUUM ELEKTRO VAC EVOLUTION	420,00	C	1

LIMPIAFONDOS AUTOMÁTICOS / AUTOMATIC POOL CLEANERS

LIMPIAFONDOS ELECTRICOS / ELECTRIC POOL CLEANERS

**LIMPIAFONDOS ELECTRICO**  
**ELECTRIC POOL CLEANER**  
**MARLIN**

LIMPIAFONDOS AUTOMÁTICOS / AUTOMATIC POOL CLEANERS



Kit Kanebo



Cargador bateía péndulo  
Pedullum battery charge



**MARLIN**



Carga fija Batería  
Fixed battery Charge



Cuadro de comunicación  
Communication Box

**ES**

Relájese, MARLIN se hará cargo de todo. Revolución en la limpieza de la piscina. Aquí viene el robot para la limpieza de la piscina que hace el trabajo para usted. Usted no tiene que preocuparse por esto nunca más con Marlin.  
- Inalámbrico. - Autónomo.  
- Siempre en el agua. - Seguro.

**EN**

Relax, MARLIN will take care of everything. Revolution in pool cleaning. Here comes the robot for pool cleaning that does the work for you. You do not have to worry about this anymore with Marlin.  
- Wireless. - Autonomous.  
- Always water. - Insurance.

Especificaciones técnicas / Technical data MARLIN	
Longitud máxima piscina / Maximun pool length (mt)	25
Velocidad en el fondo (mt./min.) Speed on botton surface (mt./min.)	12-16
Velocidad en Paredes / Wall speed (Mt. / min)	8
Profundidad máxima de la piscina (mt.) Maximun depth pool (mt.)	10
Filtro / Filtre	2 Lt, 0,5 mm
Turbinas / Turbines	2
Tipo de motor / Motor tipe	Sin escobillas
Transmisión / Transmission	Juntas magnéticas - sin juntas tóricas Magnetic Joints - "no O-ring"
Bateria De iones de litio (25,9 voltios) (Ah) Lithium-Ion battery (25,9 voltios) (Ah)	13.75Ah
Cargador / Charger	241 W
Carga inductiva / Inductive Charging	6A
Modo de carga / Charging Mode	Automático / Automatic
Promedio de tiempo de carga Average Charging Time	2:30 h.
Promedio de tiempo de trabajo +/-20% Average Working Time +/-20%	2:00 h.
Peso - Baterías incluidas Weight - Batteries included	21 Kg.
Dimensiones (mm) / Dimensions (mm)	410x460x320h
Grado de protección / Water protection class	IP68
Sensor fuera de Agua / Out of Water Sensor	SI / YES
Giroscopio, Encoder, inclinómetro Gyroscope, Encoder, Inclinator	SI / YES
Receptor Bluetooth / Bluetooth Receiver	SI / YES

**ES**

Primer ROBOT para piscinas completamente inalámbrico. Trabaja 365 días al año. • Puede Trabajar a 10 mts. de profundidad y en Agua de mar gracias a los motores completamente estancos que no tienen contacto con el agua. • Tracción, aspiración y recarga mediante inducción magnética. • MARLIN gracias a su avanzada tecnología, se mueve libremente por su piscina y no encuentra ningún tipo de obstáculo ni impedimento. • Equipado con dos pre filtros en material plástico e Inoxidable AISI 316. para la suciedad más Gruesa, \* mientras que la suciedad más fina la eleva a la parte superior para que el sistema de filtración de la piscina pueda recoger las partículas de menor tamaño. ( \*En caso de desear más capacidad de filtración en los filtros de MARLIN Consultar por FIBALON ) • Revolucionario sistema de recarga automática dentro del agua, mediante inducción que nos permite que trabaje los 365 días del año manteniendo limpia toda la piscina. • La recarga se realiza de forma completamente automática y segura, ya que la base ofrece la energía exclusivamente necesaria al robot sólo cuando está conectado a la misma. Instalación simple del MARLIN • Activación, la primera recarga deberemos poner el Robot frente al cargador, hasta que la carga esté finalizada. • Ajustes, con el Robot fuera de la piscina mediante conexión vía Bluetooth Actualizaremos el Software con la Tableta ( suministrada con el equipo) o bien un Smartphone con la APP instalada, y ajustaremos la programación según las características de nuestra piscina. MARLIN, se adapta a cualquier tipo de superficie. Y garantiza el máximo rendimiento en paredes, suelos, escaleras, y cualquier tipo dematerial sea Gresite, Liner, Poliéster. Terminaciones en media cañas o en ángulos de 90°. Silencioso MARLIN está construido para garantizar la máxima fiabilidad en la ausencia de Ruido: • 2 Baterías de Litio. • 2 Turbinas de aspiración sin escobillas con cinturón de última generación, movidos por acoples magnéticos. • Motores aislados 100% • Componentes protegidos con cierres extraibles herméticos. • Sensores de reconocimiento, Acelerómetro, Giroscopio todo ello para optimizar un control extremo dentro del agua.

**EN**

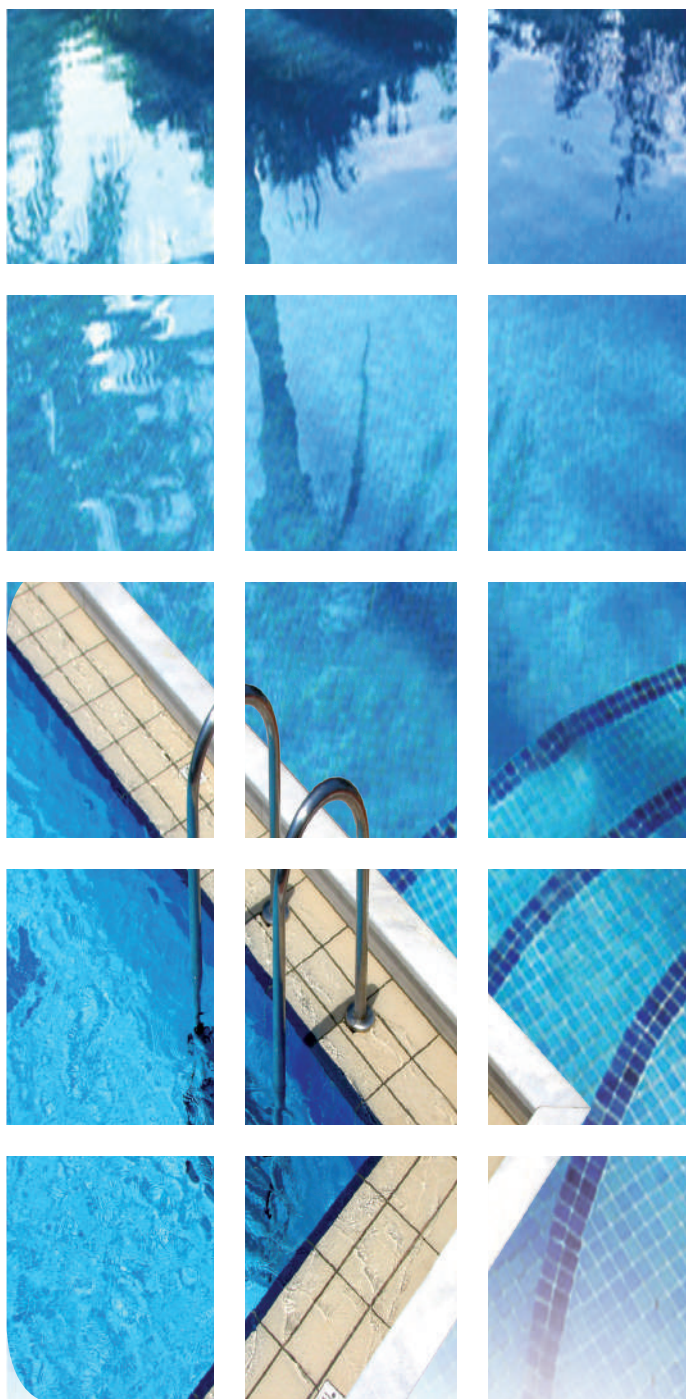
First robot for pools completely wireless, works 365 days a year. • You can work 10 meters. Water depth and sea thanks to the fully sealed motors that have no contact with the water. • Drive, aspiration and recharging by magnetic induction. • MARLIN thanks to its advanced technology, moves freely around your pool and does not find any obstacle or hindrance. • Equipped with two pre filters in plastic and steel AISI 316 for coarse dirt, \* while the finer dirt rises to the top so that the filtration system from the pool to collect particles smaller. (\* If you want more capacity filtration filters MARLIN Ask for FIBALON ) • Revolutionary automatic recharge within the water by induction that allows us to work 365 days a year maintaining clean the entire pool. • Recharging is done completely automatically and safely, because the base provides the necessary energy exclusively to the robot only when connected to it. Simple Installation MARLIN • Activation, we put the first recharge the robot in front of the charger until charging is complete. • Settings taking the robot out of the pool by connection via Bluetooth. Software update with the tablet (supplied with the unit) or a Smartphone with the APP installed, and will adjust the schedule according to the characteristics of our pool. MARLIN, fits any surface. And it guarantees maximum performance in walls, floors, stairs, and any type dematerial is Gresite, Liner, Polyester. Terminations half rods or angles of 90 degrees. Silent MARLIN is built for maximum reliability in the absence of noise: • 2 lithium batteries • 2 suction turbines brushless art belt, driven by magnetic coupling. • Engines isolated 100% • Components protected with removable airtight seals. • recognition sensors, accelerometer, gyroscope to optimize all extreme control in water.

COD.	Descripción/Description	€/ud.	Dto.	Ud./caja-box
022055	ROBOT LIMPIAFONDOS MARLIN	2,990	A	1
022388	CARGADOR PÉNDULO MARLIN	490	A	1
022389	KIT KANEBO MARLIN	299	A	1
022390	CUADRO COMUNICACIÓN MARLIN	215	A	1
022569	CARGADOR FIJO MARLIN	290	A	1



## MATERIAL DE LIMPIEZA

## CLEANING MATERIAL



### CEPILLOS

*BRUSHES*



### RECOGEHOJAS

*LEAF RAKES*



### PÉRTIGAS

**TELESCÓPICAS**

*SWIMMING POOL*

*TELESCOPIC POLES*



### CARROS

**LIMPIAFONDOS**

*VACUUM HEADS*



### NUEVA GAMA

*NEW RANGE*

**QUALPRO LINE**



### MANGUERAS

*HOSES*



### OTROS

*OTHERS*





**CEPILLO CORTO PLÁSTICO**  
PLASTIC SHORT BRUSH



COD.	Descripción/Description	€/ud.	Dto.	Ud./caja box
020180	CEPILLO CORTO PLÁSTICO	5,60	E	12

**CEPILLO CURVO LARGO**  
LONG CURVED BRUSH



COD.	Descripción/Description	€/ud.	Dto.	Ud./caja box
020186	CEPILLO CURVO LARGO	6,75	E	12

**CEPILLO CURVO ARGO REFORZADO**  
LONG CURVED BRUSH REINFORCED



COD.	Descripción/Description	€/ud.	Dto.	Ud./caja box
021026	CEPILLO CURVO LARGO REFORZADO	17,70	E	24

**CEPILLO CURVO LARGO REFORZADO INOX**  
INOX LONG CURVED BRUSH REINFORCED



COD.	Descripción/Description	€/ud.	Dto.	Ud./caja box
021429	CEPILLO CURVO REFORZADO INOX	24,00	E	24

**CEPILLO CURVO DEFLECTOR**  
CURVED BRUSH DEFECTOR



COD.	Descripción/Description	€/ud.	Dto.	Ud./caja box
021991	CEPL. CURVO REFORZADO DEFLECTOR	19,90	E	4

**CEPILLO FLEX**  
FLEX BRUSH



COD.	Descripción/Description	€/ud.	Dto.	Ud./caja box
021989	CEPILLO FLEX	19,90	E	6

**CEPILLO CORTO PÚAS INOX**  
INOX SHORT BRUSH BRISTLES



COD.	Descripción/Description	€/ud.	Dto.	Ud./caja box
020179	CEPILLO CORTO INOX	10,25	E	24

**CEPILLO CORTO REFORZADO INOX**  
INOX REINFORCED SHORT BRUSH



COD.	Descripción/Description	€/ud.	Dto.	Ud./caja box
021431	CEPILLO CORTO REFORZADO INOX	21,15	E	12

**CEPILLO PLÁSTICO HORQUILLA 3 POSICIONES**  
LONG BRUSH WITH 3 WAY HANDLE



COD.	Descripción/Description	€/ud.	Dto.	Ud./caja box
021990	CEPILLO PLÁSTICO 3 POSICIONES	14,50	E	6

**CEPILLO CURVO LARGO PALOMILLA**  
LONG CURVED BRUSH WING NUTS



Fijación Palomilla  
Wing nuts fixation



COD.	Descripción/Description	€/ud.	Dto.	Ud./caja box
020187	CEPILLO CURVO LARGO PALOMILLA	12,50	E	6



**CEPILLO EXTRA LARGO  
REFORZADO INOX**  
INOX EXTRA LARGE  
BRUSH REINFORCED

36"  
90 cm.  
↔



**CEPILLO MANUAL  
HAND BRUSH**



COD.	Descripción/Description	€/ud.	Dto.	Ud./caja box
021430	CEPILLO EXTRA LARGO REFORZADO INOX	29,20	E	4

COD.	Descripción/Description	€/ud.	Dto.	Ud./caja box
021433	CEPILLO MANUAL	1,95	E	50

**CEPILLO RINCÓN  
TOMA ASPIRACIÓN**  
ROUND BRUSH  
FOR CORNERS  
SUCTION INLET



**CEPILLO MANUAL  
HAND BRUSH  
DPOOL**



COD.	Descripción/Description	€/ud.	Dto.	Ud./caja box
020176	CEPILLO RINCÓN TOMA ASPIRACIÓN	4,95	E	24

COD.	Descripción/Description	€/ud.	Dto.	Ud./caja box
022909	CEPILLO MANUAL DPOOL	7,90	E	20

**RECOGEHOJAS  
PLANO**  
LEAF SKIMMER



**RECOGEHOJAS BOLSA**  
LEAF RAKE



Material de la red/Net material: PE NET

Material de la red/Net material: PE NET

COD.	Descripción/Description	€/ud.	Dto.	Ud./caja box
020292	RECOGEHOJAS PLANO CLIP	8,55	E	12

COD.	Descripción/Description	€/ud.	Dto.	Ud./caja box
020283	RECOGEHOJAS BOLSA CLIP	11,10	E	12

**RECOGEHOJAS  
PLANO**  
LEAF SKIMMER



**RECOGEHOJAS BOLSA**  
LEAF RAKE



Material de la red/Net material: PE NET

Material de la red/Net material: PE NET

COD.	Descripción/Description	€/ud.	Dto.	Ud./caja box
020293	RECOGEHOJAS PLANO PALOMILLA	6,95	E	12

COD.	Descripción/Description	€/ud.	Dto.	Ud./caja box
020284	RECOGEHOJAS BOLSA PALOMILLA	9,95	E	12

**RECOGEHOJAS PLANO FLEXIBLE**  
FLEX LEAF SKIMMER  
DPOOL



**RECOGEHOJAS BOLSA FLEXIBLE**  
FLEX LEAF RAKE  
DPOOL



Material de la red/Net material: PE NET

Material de la red/Net material: PE NET

COD.	Descripción/Description	€/ud.	Dto.	Ud./caja box
022515	RECOGEHOJAS PLANO FLEXIBLE POOL	14,90	E	12

COD.	Descripción/Description	€/ud.	Dto.	Ud./caja box
022516	RECOGEHOJAS BOLSA FLEXIBLE DPOOL	19,90	E	12

**PÉRTIGA TELESCÓPICA  
CIERRE EXCÉTRICO**  
TELESCOPIC POLE  
ECCENTRIC LOCKING  
DPOOL

**ES**

- Fabricadas en aluminio.
- SIN EMPUÑADURAS.

**EN**

- Made of aluminium
- WITHOUT HANDLE.

**POOL**

Fijación  
Palomilla

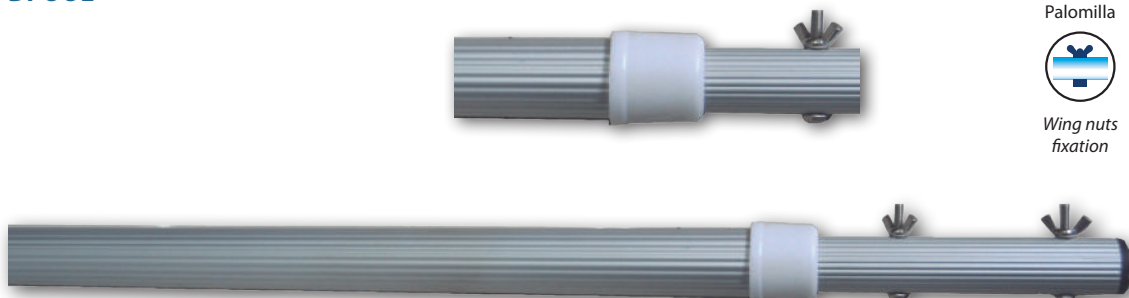


Wing nuts  
fixation

Fijación  
Clip



Clip  
fixation



COD	Descripción/Description	Long.	€/ud.	Dto.	Ud./caja-box
023067	PÉRTIGA TELESCÓPICA - DPOOL	3,6 mt.	29,90	E	12
023066	TELESCOPIC POLE - DPOOL	4,8 mt.	39,90	E	12

**PÉRTIGA TELESCÓPICA  
ALUMINIO CIERRE DE ROSCA**  
ALUMINIUM TELESCOPIC POLE  
THREADED LOCK  
DPOOL

**ES**

- Fabricadas en aluminio.
- SIN EMPUÑADURAS.

**EN**

- Made of aluminium
- WITHOUT HANDLE.

**POOL**

Fijación  
Palomilla

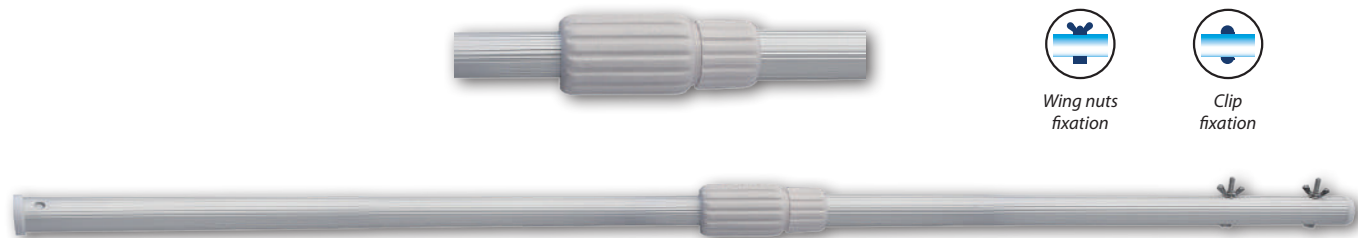


Wing nuts  
fixation

Fijación  
Clip



Clip  
fixation



COD	Descripción/Description	Long.	€/ud.	Dto.	Ud./caja-box
021074	PÉRTIGA FIJA (SÓLO PALOMILLA)	2,5 MTR.	17,95	E	12
021068	PÉRTIGA TELESCÓPICA	2,4 MTR.	19,90	E	12
021069	TELESCOPIC POLE	3,6 MTR.	29,90	E	12
021070	MIXTA	4,8 MTR.	39,90	E	12

**PÉRTIGA TELESCÓPICA  
BLOQUEO DE SEGURIDAD**  
SECURITY TELESCOPIC POLE  
SECURITY LOCK  
DPOOL SECURITY

**ES**

- Fabricadas en aluminio.
- Empuñadura y fijaciones en material plástico.
- Bloqueo se seguridad.

**EN**

- Made of aluminium.
- Plastic grips and fastenings.
- Security lock.

**POOL**



COD	Descripción/Description	Long.	€/ud.	Dto.	Ud./caja-box
022521	PÉRTIGA DPOOL	4,8 mtr.	39,90	E	10
022522	TELESCOPIC POLE	3,6 mtr.	29,90	E	10
022523	SECURITY	2,4 mtr.	19,90	E	10

**NOVEDAD 2019 / NEW 2019**

**NUEVA  
GAMA**

**DUALPRO LINE**

**NEW  
LINE**

**¡ GAMA EXCLUSIVA DIASA INDUSTRIAL ! EMPUÑADURA DE 3 POSICIONES Y FIJACIONES CLIP Y PALOMILLA**  
**¡ DIASA INDUSTRIAL EXCLUSIVE RANGE ! THREE POSITION GRIP, CLIP & BUTTERFLY FIXATION**

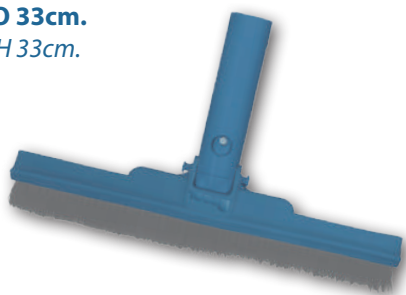
**RECOGEHOJAS PLANO**  
**LEAF SKIMMER**



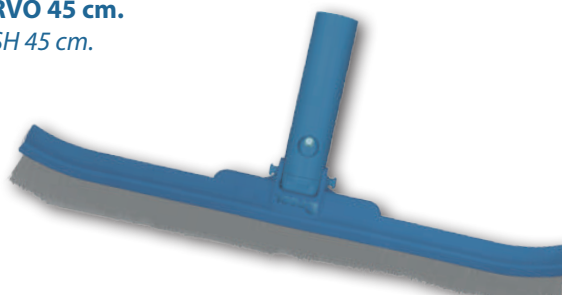
**RECOGEHOJAS BOLSA**  
**LEAF RAKE**



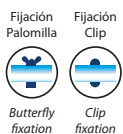
**CEPILLO RECTO 33cm.**  
**STRAIGHT BRUSH 33cm.**



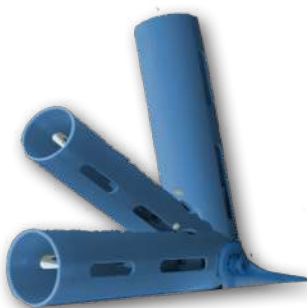
**CEPILLO CURVO 45 cm.**  
**CURVED BRUSH 45 cm.**



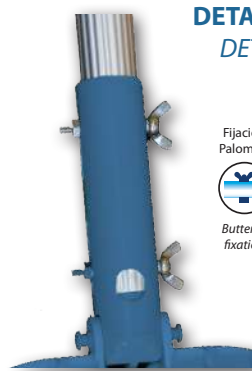
**PÉRTIGAS TELESCÓPICAS**  
**TELESCOPIC POLES**  
2,4 / 3,6 / 4,80 mt.



**HORQUILLA 3 POSICIONES**  
**3 WAY HANDLE**



**DETALLES**  
**DETAILS**

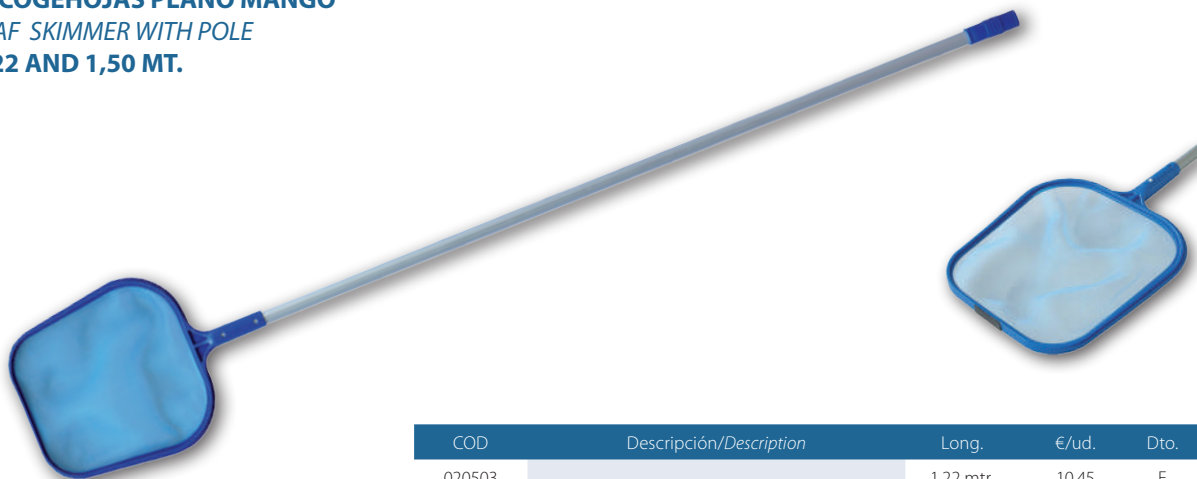


COD	Descripción/Description	Long.	€/ud.	Dto.	Ud./caja-box
024488	RECOGEHOJAS PLANO LEAF SKIMMER	-	26,5	E	6
024508	RECOGEHOJAS BOLSA LEAF RAKE	-	29,6	E	6
024510	CEPILLO RECTO 33cm. STRAIGHT BRUSH 33cm.	-	19,6	E	6
024509	CEPILLO CURVO 45 cm. CURVED BRUSH 45 cm.	-	21,7	E	6
024511	PÉRTIGA TELESCÓPICA	2,40	35	E	10
024512	PÉRTIGA TELESCÓPICA	3,60	47	E	10
024513	TELESCOPIC POLE	4,80	54	E	10

**RECOGEHOJAS PLANO MANGO**

LEAF SKIMMER WITH POLE

1,22 AND 1,50 MT.



COD	Descripción/Description	Long.	€/ud.	Dto.	Ud./caja-box
020503	RECOGEHOJAS PLANO MANGO	1,22 mtr.	10,45	E	6
022870		1,50 mtr.	15,45	E	6

**GUANTE LIMPIADOR  
LÍNEA DE FLOTACIÓN**

WATER LINE

CLEANING GLOVE



COD.	Descripción/Description	€/ud.	Dto.	Ud./caja box
021992	GUANTE LIMP. LINEA FLOTACIÓN	4,90	E	12

**ADAPTADOR ELIMINADOR  
ALGAS NEGRAS**

BLACK ALGAE

KILLER ADAPTER



COD.	Descripción/Description	€/ud.	Dto.	Ud./caja box
022512	ADAP. ELIMINADOR ALGAS NEGRAS	7,50	E	6

MATERIAL DE LIMPIEZA / CLEANING MATERIAL

**KIT SPA / JACUZZI**

KIT SPA / JACUZZI

DPOOL



**ES**

• Compuesto por:  
Cepillo, recogehojas,  
dosificador,  
tiras de análisis y  
5 secciones de  
pértiga de 1,2mt.

**EN**

• It includes:  
Brush, leak rake,  
skimmer, dispenser,  
test strip and  
5 ud. 1.2m s  
ectioned pole.

Fijación



Clip  
fixation



COD.	Descripción/Description	€/ud.	Dto.	Ud./caja box
022912	KIT SPA DPOOL	29,00	E	1

**CARRO PLÁSTICO ECO  
CEPILLOS LATERALES  
VACUUM HEAD ECO  
SIDE BRUSHES**



Fijación  
Clip



Clip  
fixation

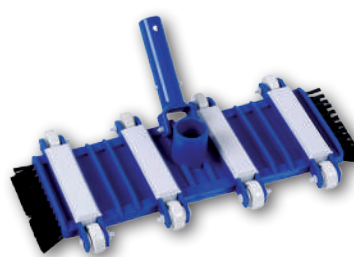


**CARRO FLEXIBLE ECO  
CEPILLOS LATERALES  
FLEX VACUUM HEAD ECO  
SIDE BRUSHES**

Fijación  
Clip



Clip  
fixation



COD.	Descripción/Description	€/ud.	Dto.	Ud./caja box
021415	CARRO PLÁSTICO ECO CEPILLOS LATERALES	22,25	E	6

COD.	Descripción/Description	€/ud.	Dto.	Ud./caja box
021416	CARRO FLEXIBLE ECO CEPILLOS LATERALES	27,35	E	6

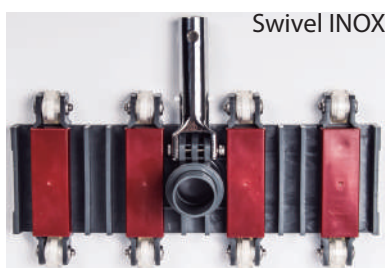
**CARRO FLEXIBLE 8R  
FLEXIBLE VACUUM  
HEAD 8R**



Fijación  
Clip



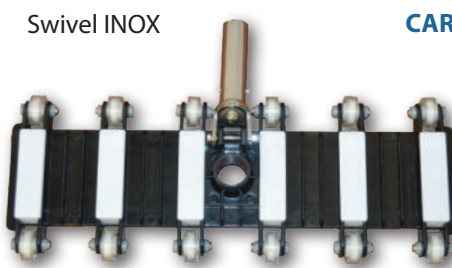
Clip  
fixation



Swivel INOX

Swivel INOX

**CARRO FLEXIBLE 12R  
FLEXIBLE VACUUM  
HEAD 12R**



Horquilla Swivel INOX, racord giratoriy ruedas de silicona con rodamientos.  
Swivel fork INOX, swivel coupling silicone wheels with bearings.

COD.	Descripción/Description	€/ud.	Dto.	Ud./caja box
022517	CARRO FLEXIBLE 8R DPOOL	53,35	E	4

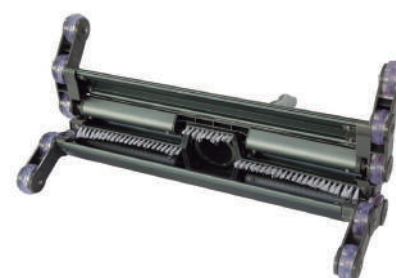
COD.	Descripción/Description	€/ud.	Dto.	Ud./caja box
021417	CARRO FLEXIBLE 12R DPOOL Conexión 38 mm.	53,35	E	6
022572	CARRO FLEXIBLE 12R DPOOL Conexión 50 mm.	98,70	E	6

**ADAPTADOR A PALOMILLA  
ADAPTER TO WING NUTS**



COD.	Descripción/Description	€/ud.	Dto.	Ud./caja box
021489	ADAPTADOR A PALOMILLA ADAPTER TO WING NUTS	10	E	

**CARRO ALUMINIO  
DPOOL PROFESIONAL  
PROFESSIONAL  
VACUUM HEAD  
DPOOL**



Fijación  
Clip



Clip  
fixation

Swivel INOX

Horquilla Swivel INOX, ruedas de silicona y cuerpo de aluminio articulado.  
Swivel INOX fork, silicone wheels and articulated aluminum body.

COD.	Descripción/Description	€/ud.	Dto.	Ud./caja box
022002	CARRO ALUMINIO DPOOL PROFESIONAL 46 cm.	96,35	E	6

**CARRO INOX 33CM.**  
INOX VACUUM HEAD 33CM.



Fijación Clip



Clip fixation



Fijación Palomilla



Wing nuts fixation



COD.	Descripción/Description	€/ud.	Dto.	Ud./caja-box
020240	CARRO INOX 33 CLIP	43,15	E	8
020241	CARRO INOX 33 PALOMILLA	43,15	E	8

**CARRO ALUMINIO 45 CM.**  
VACUUM HEAD ALUMINIUM 45 CM.



Fijación Clip



Clip fixation



Fijación Palomilla

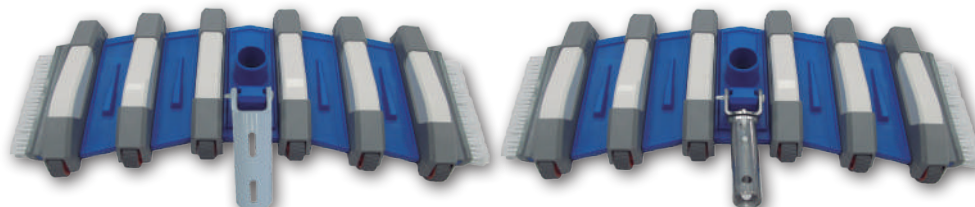


Wing nuts fixation



COD.	Descripción/Description	€/ud.	Dto.	Ud./caja-box
020245	CARRO ALUMINIO 45cm. 38 mm Palomilla	49,95	E	6
022001	CARRO ALUMINIO 45cm. 38 mm CLIP	49,95	E	6

**CARRO FLEXIBLE 12R CEPILLOS LATERALES**  
FLEXIBLE VACUUM HEAD 12R SIDE BRUSHES DPOOL DELUXE



Horquilla Swivel INOX giratorio, cepillos activos INFERIORES Y LATERALES y ruedas de goma.  
Swivel INOX swivel fork, active LOWER and LOWER brushes and rubber wheels.

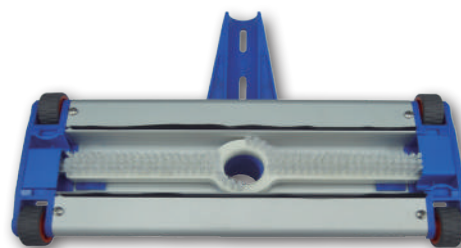
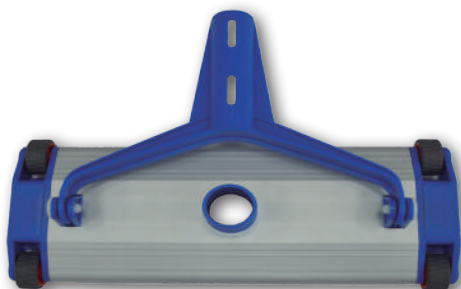
COD.	Descripción/Description	€/ud.	Dto.	Ud./caja-box
022911	CARRO FLEXIBLE 12R DPOOL DELUXE CEPILLOS LATERALES CLIP	65	E	6
024017	CARRO FLEXIBLE 12R DPOOL DELUXE CEPILLOS LATERALES PALOMILLA	65	E	6

**CARRO DPOOL INOX PLUS**  
VACUUM HEAD DPOOL INOX PLUS

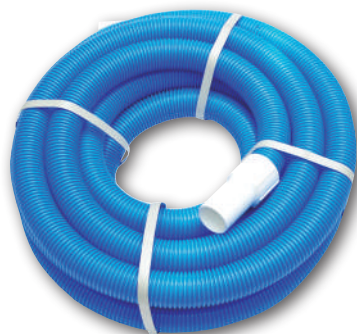
Fijación Palomilla



Wing nuts fixation



COD.	Descripción/Description	€/ud.	Dto.	Ud./caja-box
024018	CARRO DPOOL INOX PLUS Palomilla	63	E	6

**MANGUERAS**  
 HOSES

**ES**

- Manguera económica.
- Incluye adaptadores a rosca en cada extremo y manguitos.
- Disponible en las siguientes longitudes:



6,5 m.

8 m.

9 m.

10 m.

12 m.

15 m.

30 m.

**EN**

- Economic hose.
- Includes threaded adapters at each end and sleeves.
- Available in the following lengths:

6,5 m.

8 m.

9 m.

10 m.

12 m.

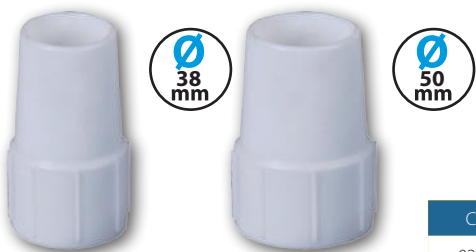
15 m.

30 m.

COD.	Descripción/Description	Long.	€/ud.	Dto.	Ud./caja-box
022021	MANGUERA SECCIONABLE D32 mm sin terminales	5 mtr	23,35	E	1
022614	MANGUERA SECCIONABLE D38 mm sin terminales	5 mtr	29,90	E	1
021834	MANGUERA LIMPIAFONDOS D38 mm con terminales	6,5 mtr.	23,85	E	1
020234	MANGUERA LIMPIAFONDOS D38 mm con terminales	8 mtr.	27,25	E	1
020231	MANGUERA LIMPIAFONDOS D38 mm con terminales	10 mtr.	37,65	E	1
020232	MANGUERA LIMPIAFONDOS D38 mm con terminales	12 mtr.	44,50	E	1
020233	MANGUERA LIMPIAFONDOS D38 mm con terminales	15 mtr.	54,95	E	1
020188	MANGUERA LIMPIAFONDOS D38 mm sin terminales	30 mtr.	98,70	E	1
020189	MANGUERA LIMPIAFONDOS D50 mm sin terminales	30mtr.	151,20	E	1

**TRAMO MANGUERA 1Mt.**  
 HOSE SECTION 1Mt.


COD.	Descripción/Description	Long.	€/ud.	Dto.	Ud./caja-box
022077	TRAMO MANGUERA 1M PRINCIPAL HW (H-H)	1 mtr.	9,50	E	12
020949	TRAMO MANGUERA INTERMEDIO HW (M-H)	1 mtr.	9,50	E	12
022076	TRAMO MANGUERA 1M PRINCIPAL BAR (H-H)	1 mtr.	9,50	E	12
021835	TRAMO MANGUERA INTERMEDIO BAR (M-H)	1 mtr.	9,50	E	12

**TERMINALES Y CONECTORES DE MANGUERA**  
 HOSE TERMINAL AND CONNECTORS


COD.	Descripción/Description	€/ud.	Dto.	Ud./caja-box
020307	TERMINAL MANGUERA D38 MM	2,65	E	12
020308	TERMINAL MANGUERA D50 MM	3,65	E	12
021438	CONECTOR LARGO MANGUERA D32-38 MM	5,65	E	12
021439	CONECTOR CORTO MANGUERA D32-38 MM	5,65	E	12

**PREFILTRO PARA LIMPIAFONDOS**  
**BOTTOMCLEANER PRE-FILTER**

**ES**

• Sistema para recoger la suciedad de mayor tamaño como hojas, ramas, etc. y así evitar que pueda llegar al prefiltro de la bomba, evitando posibles averías.

**EN**

• System for picking up larger debris such as leaves, branches, etc. and so prevent it from reaching the pump basket, avoiding possible damage.



COD.	Descripción/Description	€/ud.	Dto.	Ud./caja-box
022020	PREFILTRO HOJAS DPOOL PARA LIMPIAFONDOS	39,90	D	4

**TERMÓMETROS FLOTANTES**  
**FLOATING THERMOMETERS**

MATERIAL DE LIMPIEZA / CLEANING MATERIAL



(1)



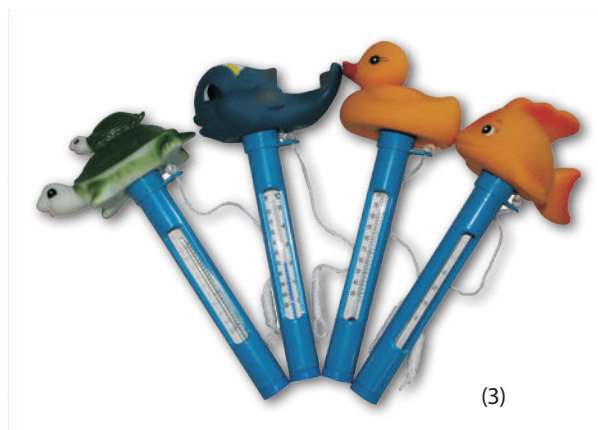
(5)



(6)



(4)



(3)



(2)

COD.	Descripción/Description	Nº	€/ud.	Dto.	Ud./caja-box
022511	TERMÓMETRO BOYA	1	19,90	E	4
022528	TERMÓMETRO FLOTADOR	2	19,90	E	12
021050	TERMÓMETRO ANIMALES	3	6,75	E	24
024026	TERMÓMETRO SOLAR DPOOL	4	21	E	12
024310	TERMÓMETRO UNICORNIO	5	43	D	4
024309	TERMÓMETRO FLAMENCO	6	43	D	4

### DOSIFICADORES FLOTANTES REGULABLES FLOATING DISPENSERS


**ES**

- Rejilla inferior regulable.
- Tapa superior con cierre de seguridad.

**EN**

- *Adjustable lower grid.*
- *Top cover with safety lock.*

COD.	Descripción/Description	Nº	€/ud.	Dto.	Ud./caja-box
020194	DOSIFICADOR FLOTANTE PEQUEÑO	1	2,90	E	24
020192	DOSIFICADOR FLOTANTE GRANDE	2	5,90	E	12
022867	DOSIFICADOR FLOTANTE CON TERMÓMETRO GR	3	8,90	E	12

### DOSIFICADOR FLOTANTE REDONDO ROUND FLOATING DISPENSER


**ES**

- Rejilla regulable.
- Sistema de control visual de contenido mediante posición de flotación.
- Vertical: Lleno. Horizontal: vacío.

**EN**

- *Adjustable grid.*
- *Visual system of content control by float.*
- *Vertical: Full. Horizontal: Empty.*

COD.	Descripción/Description	€/ud.	Dto.	Ud./caja-box
022525	DOSIFICADOR FLOTANTE REDONDO DPOOL	9,95	E	1

### DOSIFICADOR CLORO Y BROMO DISPENSER CHLORINE & BROMINE


**ES**

- Concebido especialmente para la dosificación automática de cloro y bromo.
- Asegura la correcta dosis y homogeneidad del desinfectante en todo el volumen de la piscina.

**EN**

- *Specifically designed for automatic chlorine and bromine dispensing.*
- *Ensures appropriate disinfectant dosage and homogeneity throughout the pool volume.*

COD.	Descripción/Description	€/ud.	Dto.	Ud./caja-box
022947	DOSIFICADOR PASTILLAS CL Y BR - Capacidad: 1,9Kg.	217,35	E	1
020331	DOSIFICADOR PASTILLAS CL Y BR - Capacidad: 40Kg.	785,40	D	1
020332	DOSIFICADOR PASTILLAS CL Y BR - Capacidad: 60Kg.	1.000,65	D	1

### NET'SKIM


**ES**

- Pre-filtro adaptable a todas las cestas de skimmer, con o sin asa, de hasta un diámetro de 24 cm.
- Facilita y simplifica la limpieza de la cesta.
- Protege la bomba reteniendo la suciedad.

**EN**

- *Pre-filter is adaptable to all skimmer baskets, with or without handle, up to a diameter of 24 cm.*
- *It facilitates and simplifies cleaning.*
- *protects the pump basket and holding dirt and debris*

COD.	Descripción/Description	€/ud.	Dto.	Ud./caja-box
020520	NET'SKIM PREFILTRO DESECHABLE CAJA DE 12 UNID.	28,70	E	12
020258	NET'SKIM PREFILTRO DESECHABLE EXPOSITOR DE 36 CAJAS DE 12 UNID.	867	E	36

### POOL'GOM


**ES**

- Limpieza de la línea de agua y de todas las piezas de plástico (liner, skimmer, escaleras, muebles de plástico...).

**EN**

- *For cleaning the water line and all plastic parts (liner, skimmer, ladders, plastic furniture, etc.).*

COD.	Descripción/Description	€/ud.	Dto.	Ud./caja-box
020900	POOL'GOM	17,95	E	16

### WATER LILY


**ES**

- Esponja absorbe aceites.
- Absorbente específico de residuos grasos (aceites, cremas solares,...).
- Protege y depura la superficie del agua hasta su saturación (4-6 semanas).

**EN**

- *Oil absorbent sponge*
- *Specific fatty waste absorbent (oils, sunscreens, environmental, etc...).*
- *Protects and cleans the water surface until it is saturated (4-6 weeks).*

COD.	Descripción/Description	€/ud.	Dto.	Ud./caja-box
020901	WATER LILY	26,95	E	6
021084	EXPOSITOR DE 36 CAJAS DE 6 UNID.	720,20	E	1

TRATAMIENTO DE AGUA, DOSIFICACIÓN Y MEDICIÓN  
WATER TREATMENT, DOSING & MEASUREMENT

**DIASA**  
INDUSTRIAL



**POOL**



**Water-i.d.<sup>®</sup>**

**Pool-i.d.<sup>®</sup>**

Quality reagents  
made in Germany

## TRATAMIENTO DE AGUA, DOSIFICACIÓN Y MEDICIÓN

WATER TREATMENT,  
DOSING & MEASUREMENT



EQUIPOS CLORACIÓN SALINA  
SALT CHLORINATION SYSTEMS



EQUIPOS DE DOSIFICACIÓN  
DOSIFICATION SYSTEMS



PANELES DE CONTROL  
CONTROL PANELS



SONDAS  
ELECTRODES



TIRAS DE ANÁLISIS  
TEST STRIPS



MEDICIÓN MANUAL  
MANUAL MEASUREMENT



FOTÓMETROS DIGITALES  
DIGITAL PHOTOMETERS



SISTEMA ICO - ONDILO  
ONDILO ICO SYSTEM



EQUIPOS DE TRATAMIENTO DE AGUA, DOSIFICACIÓN Y MEDICIÓN  
WATER TREATMENT SYSTEM, DOSING & MEASUREMENT

EQUIPOS DE TRATAMIENTO DE AGUA, DOSIFICACIÓN Y MEDICIÓN / WATER TREATMENT SYSTEM, DOSING & MEASUREMENT

**ELECTROCLORADOR**  
**SALT CHLORINATOR**  
**DPOOL-CL**



ES

- Equipo de cloración salina de último diseño.
- Funciona con sólo 3gr. de sal por litro de agua.
- Tamaño ideal para espacios pequeños.
- Célula desmontable para su fácil limpieza.

EN

- Salt chlorination system of the latest design.
- Works with only 3g. of salt per liter of water.
- Small size, ideal for small spaces.
- Cell fully removable for easy cleaning.

POOL

MADE IN EU CE



**DURACIÓN CÉLULA:10.000 HORAS / DURATION CELL: 10.000 HOURS**

COD.	Descripción/Description	Producción cloro Chlorine production	Vol. max. recomend. (m3)	€/ud.	Dto.	Ud./caja box
022340	ELECTROCLORADOR SALT CHLORINATOR DPOOL CL	10 GR/H.	50 M3	1.240	F	1
022341		20 GR/H.	100 M3	1.520	F	1
022342		30 GR/H.	160 M3	1.760	F	1

**ELECTROCLORADOR**  
**SALT CHLORINATOR**  
**DPOOL CL+pH**



ES

- Equipo con controlador y bomba dosificadora de pH incorporada.
- Se suministra con electrodo de análisis, collarines y patrón pH.
- Caudal bomba: 2 Ltrs/h.
- Presión máxima: 1,5 bar.
- Ideal para piscinas residenciales.

EN

- Saline chlorination equipment dosing pump controller and pH built.
- It supplied with electrode analysis, pattern collars and pH.
- Pump flow: 2 Ltrs / h.
- Maximum pressure: 1.5 bar.
- Ideal for residential pools.

POOL

MADE IN EU CE



**DURACIÓN CÉLULA:10.000 HORAS / DURATION CELL: 10.000 HOURS**



COD.	Descripción/Description	Producción cloro Chlorine production	Vol. max. recomend. (m3)	€/ud.	Dto.	Ud./caja box
022344	ELECTROCLORADOR SALT CHLORINATOR DPOOL CL+PH	10 GR/H.	50 M3	1.840	F	1
022345		20 GR/H.	100 M3	2.100	F	1
022346		30 GR/H.	160 M3	2.365	F	1
-	SONDA PH / ELECTRODE PH	-	-	-	-	1

**CÉLULAS DE RECAMBIO / ELECTRODE SPARE PARTS**

POOL



CÓDIGO	Descripción/Description	Modelo	Ud./caja	Dto.	€/ud.
022502.00010	RECAMBIO CÉLULA ELECTRODE SPARE PART DPOOL	10 GR/H.	1	R	620
022502.00020		20 GR/H.	1	R	685
022502.00030		30 GR/H.	1	R	830

**ELECTROCLORADOR**  
**SALT CHLORINATOR**  
**DPOOL-CL PRO**

**MADE IN EU**

**ES**

- Equipo de cloración salina PROFESIONAL de último diseño y alto rendimiento.
- Célula totalmente desmontable para su fácil limpieza.

**EN**

- *PROFESSIONAL salt chlorination system of the latest design and high performance.*
- *Cell fully removable for easy cleaning.*

COD	Descripción/Description	Producción cloro Chlorine production	Ud./caja-box	€/ud.	Dto.
023129	Electroclorador DPOOL CL PRO - 50	50 gr/h.	1	4.150	D
023130	Electroclorador DPOOL CL PRO - 100	100 gr/h.	1	6.599	D
023131	Electroclorador DPOOL CL PRO - 150	140 gr/h.	1	8.090	D
023132	Electroclorador DPOOL CL PRO - 50 + PH	50 gr/h.	1	5.200	D
023133	Electroclorador DPOOL CL PRO - 100 + PH	100 gr/h.	1	7.670	D
023134	Electroclorador DPOOL CL PRO - 150 + PH	140 gr/h.	1	9.150	D
023135	Electroclorador DPOOL CL PRO - 50 + PH + RX	50 gr/h.	1	9.950	D
023136	Electroclorador DPOOL CL PRO - 100 + PH + RX	100 gr/h.	1	8.400	D
023137	Electroclorador DPOOL CL PRO - 150 + PH + RX	140 gr/h.	1	9.890	D

COD	Descripción / Description	Ud./caja-box	€/ud.	Dto.
023126	Sonda pH CLEAR / PH probe CLEAR	1	73,85	R
022686	Sonda pH AMBER / PH AMBER probe	1	148,30	R
023127	Sonda ORP salt / Salt ORP probe	1	264,62	R
022713	Solución pH 4 / PH 4 solution	30	139,05	R
022714	Solución pH 7 / PH 7 solution	30	139,05	R
022715	Solución pH 10 / PH 10 solution	30	139,05	R
022675	Kit Pool Terre Ø 50x3/4 / Kit Pool Terre Ø 50x3 / 4	1	74,15	R
022709	Electrodo mixto para célula en T 3 p / Mixed electrode for T cell 3 p	1	510	R
022710	Electrodo mixto para célula en T 5 p / Mixed electrode for T cell 5 p	1	670	R
022711	Electrodo mixto para célula en T 7 p / Mixed T-cell electrode 7 p	1	820	R

**DURACIÓN CÉLULA: 10.000 HORAS / DURATION CELL: 10.000 HOURS**

Características técnicas Technical characteristics	DPOOL CL 10	DPOOL CL 20	DPOOL CL 30	DPOOL CL+pH 10	DPOOL CL+pH 20	DPOOL CL+pH 30	DPOOL CL PRO 50	DPOOL CL PRO 100	DPOOL CL PRO 150
Máxima producción de cloro (g / h) Maximum production of chlorine (g / h)	10	20	30	10	20	30	50	100	140
Salinidad / Salinity	3 a 35g/L								
Alim.eléctrica / Power supply	220V 50/60hz								
Rango de temperatura Temperature range	0-50°C								
Consumo de energía (W) Power Consumption (W)	270	280	300	270	280	300	320	640	800
Voltaje electrodos Electrodes Voltage	20V max.								
Corriente de salida (A) / Output Current (A)	13	14	15	14	15	16	18A	2x18A	2x20A
Sensores / Sensors	Falta de agua, temperatura, obturador, Boost, sensor de flujo, salinidad								
Opción de control de pH Option of PH control	Sensor pH BNC + bomba control 24V - 2l / h						Sensor pH BNC + bomba control 24V - 4l / h		
Opción regulación de cloro Chlorine regulation option	Medición amperométrica de cloro BNC								
Pantalla / Screen	LCD 32X64						LCD 64X128		
Material de la caja / Case material	ABS								
Dimensiones / Dimensions							325X290X145		
Medidas chasis / Chassis dimensions							700x620X510		
Nº de células / No. celulas	3	5	7	3	5	7	1	2	2
Vida células / Life células	10,000 h.								
Diámetro conexión tubería (mm) Diameter pipe connection (mm)	63								

**ELECTROCLORADOR**  
**SALT CHLORINATOR**  
**DPOOL NATURE**  
**50-150**



**ES**

- Alto rendimiento para explotación comercial o intensiva
- Fuentes de potencia estancas de alto rendimiento,
- Sin necesidad de ventilación forzada.
- Electrónica en armario aislado IP-65, en acero 316.
- Electrónica totalmente programable.
- Interfaz de usuario de navegación de pantalla LCD.
- Electrodo en metacrilato para facilitar la inspección.
- Célula autolimpiable y bajo mantenimiento.
- Duración estimada del electrodo: 20.000 horas.
- Electrónica para el control opcional del pH.
- Control externo con señal 4-20 mA.
- Incluye un interruptor de caudal.

**EN**

- *Electrochlorinators for intensive exploitation.*
- *Waterproof high power performance switch modes.*
- *Electronics inside 316 stainless steel insulated cabinet.*
- *Electronic current control.*
- *Fully programmable electronics,*
- *New easy user interface with backlit LCD display.*
- *Methacrylate electrodes cassette to ease inspection.*
- *Self cleaning cell and low maintenance.*
- *Expected electrode life: 20.000 hours.*
- *Software and electronics for the optional pH control.*
- *Includes external control with 4-20 mA.*
- *Includes a flow switch.*

**POOL**

COD	Descripción/Description	Producción cloro Chlorine production	Ud./caja-box	€/ud.	Dto.
023901	Electroclorador DPOOL NATURE 50	50 gr/h.	1	3.489,51	C
023902	Electroclorador DPOOL NATURE 75	75 gr/h.	1	3.769,93	C
023903	Electroclorador DPOOL NATURE 100	100 gr/h.	1	4.720,28	C
023904	Electroclorador DPOOL NATURE 150	150 gr/h.	1	6.223,85	C

Características técnicas Technical characteristics	DPOOL NATURE 50	DPOOL NATURE 75	DPOOL NATURE 100	DPOOL NATURE 150
Producción de cloro / Chlorine production (g/h)	50	75	100	150
Entrada / Input (VAC)	220V 50/60hz			
Voltaje salida / Output voltage (VDC)	24 max			
Consumo eléctrico / Electrical Consumption (W)	190	350	500	670
Tubería PVC / PVC pipe (mm)	63			
Peso / Weight(kg)	13	15	20	25
Dimensión armario / Control box dimensions (mm)	220 X 270 X 86	300 x 250 x 150	300 x 300 x 150	300 x 300 x 150
Dimensión célula / Cell dimensions (mm)	104 X 240	140 x 438	140 x 548	140 x 548

**ELECTROCLORADOR**  
**SALT CHLORINATOR**  
**DPOOL NATURE**  
**250-1000**



**ES**

- Electrocloradores de alto rendimiento para explotaciones comerciales y alta capacidad (públicas).
- Electrónica en armario aislado IP-65, en acero inox 316, altamente resistente a corrosión.
- Control electrónico de la corriente.
- Control de temperatura y caudal.
- Preparado para control industrial mediante CAN o Profibus.
- Rango de salinidad extendido: 500 – 35.000 ppm.
- Bastidor y célula integrada de fácil instalación.
- Cassette de electrodos de fácil inspección.
- Electrodo de baja corriente y larga duración: 20.000 horas.
- Incluye electrónica para el control opcional del pH.
- Incluye control externo con señal 4-20 mA.
- Incluye un interruptor de caudal.

**EN**

- *High performance electrochlorinators for intensive commercial exploitation and high capacity (publics).*
- *Electronics 316 in stainless steel insulated cabinet without air external ventilation, highly resistant to corrosive atmospheres.*
- *IP-65. Electronic current control.*
- *Temperature and waterflow control.*
- *Prepared for industrial control by CAN or Profibus bus.*
- *Extended salinity range: 500 - 35.000 ppm.*
- *Electrodes cassette to ease inspection.*
- *Electrodes of a low current density and long life: 20.000 hours.*
- *Includes electronics for the optional pH control.*
- *Includes external control with 4-20mA. Includes a flow switch.*

**POOL**

COD	Descripción/Description	Producción cloro Chlorine production	Ud./caja-box	€/ud.	Dto.
023905	Electroclorador DPOOL NATURE 250	250 gr/h.	1	13.972,00	C
023906	Electroclorador DPOOL NATURE 300	300 gr/h.	1	18.446,20	C
023907	Electroclorador DPOOL NATURE 500	500 gr/h.	1	18.868,50	C
023908	Electroclorador DPOOL NATURE 1000	1000 gr/h.	1	Consultar	C

Características técnicas Technical characteristics	DPOOL NATURE 250	DPOOL NATURE 300	DPOOL NATURE 500	DPOOL NATURE 1000
Producción de cloro / Chlorine production (g/h)	250	300	500	1000
Entrada / Input (VAC)	220V 50/60hz			
Voltaje salida / Output voltage (VDC)	24 max			
Consumo eléctrico / Electrical Consumption (W)	1.350	1.625	2.540	4.440
Tubería PVC / PVC pipe (mm)	63			75
Peso / Weight (kg)	75	80	100	150
Dimensión sistema compacto / Structure dimensions (mm)	750 x 450 x 900	750 x 450 x 900	1000 x 450 x 900	1000 x 850 x 900
Salida corriente / Output Current (ADC)	50	50	100	200

**DOSIFICADOR/  
REGULADOR DE PH DPOOL**  
DISPENSER/  
PH REGULATOR DPOOL


**ES**

- Bomba peristáltica con control de pH proporcional,
- Provista de electrodo y solución tampón según modelo.
- Caudal de Bomba de 2 l/h y 1,5 Bar.
- Sistema de seguridad, alarma de pH alto y bajo.
- Suministro de todos los accesorios.
- Volumen máximo de control de 160 m3.
- Sonda y accesorios de pH calibrados de fábrica.
- Control automático y proporcional pH 4 con valores ajustables de 7,0 a 7,6.
- Pantalla de visualización.
- Posibilidad de ajuste simple o calibración del sensor de pH en 1 punto (pH 7).

**EN**

- Peristaltic pump with proportional pH control.
- Provided with electrode and buffer solution, according to model.
- Pump flow 2 l./H and 1.5 Bar.
- Security system, alarm control high pH and low pH.
- Supply of all accessories.
- Control maximum volume of 160 m3.
- It comes with pH probe and accessories factory calibrated.
- Automatic and proportional control of pH 4 with adjustable set values of 7.0 to 7.6.
- Display screen. Possibility of simple adjustment or calibration of the pH sensor in 1 point (pH 7).



MADE IN EU

COD.	Descripción/Description	€/ud	Dto.	Ud./caja-box
020603	DOSIFICADOR/ REGULADOR DE PH DPOOL DISPENSER/ PH REGULATOR DPOOL	490,00	D	1

**DOSIFICADOR/  
REGULADOR DE PH DPOOL**  
DISPENSER/  
PH REGULATOR DPOOL  
**NANO**


**ES**

- Igual que el anterior, pero de tamaño reducido.
- Ideal para salas con espacio limitado.
- Bomba peristáltica con control de pH proporcional, provista de electrodo y solución tampón según modelo.
- Caudal de Bomba de 2 l/h y 1,5 Bar.
- Sistema de seguridad, alarma control de pH alto y del pH bajo.
- Suministro de todos los accesorios.
- Volumen máximo de control de 160 m3.
- Control automático y proporcional pH 4 con valores de consigna ajustable de 7,0 a 7,6.
- Pantalla de visualización de pH.
- Posibilidad de ajuste simple o calibración del sensor de pH en 1 punto (pH 7).

**EN**

- Like the previous, but reduced in size.
- Ideal for engine rooms with limited space.
- Peristaltic pump with proportional control pH electrode and provided with buffer solution as Model.
- Pump flow 2 l./H and 1.5 Bar.
- Security system, alarm control high pH and low pH.
- Supply of all accessories.
- Control maximum volume of 160 m3.
- Automatic and proportional control of pH 4 with adjustable set values of 7.0 to 7.6.
- PH display screen. Possibility of simple adjustment or calibration of the pH sensor in 1 point (pH 7).



MADE IN EU

COD.	Descripción/Description	€/ud	Dto.	Ud./caja-box
022343	DOSIFICADOR/ REGULADOR DE PH DISPENSER/PH REGULATOR NANO DPOOL	390,00	D	1

**BOMBA DOSIFICADORA  
CONTROL DIGITAL  
DOSING PUMP  
DIGITAL CONTROL**

**TPR 603  
TPR 803**

**ES**

- Bomba dosificadora proporcional con display de lectura de pH o rédox.
- Medición de pH o rédox seleccionable por Menú.
- Entrada de una sonda de pH o rédox según sea la correspondiente a la seleccionada.

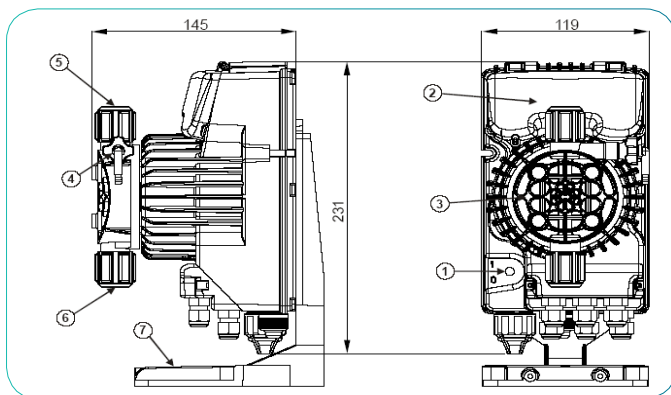
**EN**

- Proportional dosing pump with display for reading of pH or redox.
- Measurement of pH or redox selectable by Menu.
- Entrance of a pH or redox probe as corresponding to the selected.

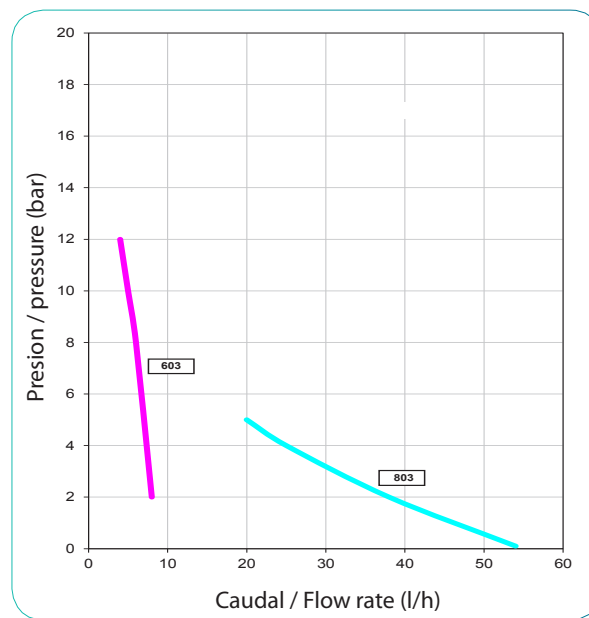
**POOL**



Especificaciones técnicas/ Technical description	TPR 603	TPR 803
Caudal / Flow rate	4 L/h	20 L/h
Presion maxima / Maximum pressure	12 bar	5 bar
Juntas/o-ring		FPM
Frecuencia max. (golpe/min/Max. frequency(stroke min.)	160	300
Rango pH/ pH range		0- 14
Rango Redox/Redox range		-1500...+1500mV
kit redox/redox kit *		Opcional/Optional
Salida/out (no aislada galvánicamente)		4...20mA
Montaje/Installation		Pared o depósito/wall or tank
Temp. trabajo ambiente/ Ambient temperature work		-10°C...+40°C
Temperatura de trabajo fluido/ Fluid temperature work		5°C...50°C
Doble regulacion / Double regulation		0-100% - 0-20%
Protección/Protection		IP65
Alimentación/Power supply		100/240V 50-60Hz
Aptas para / Suitable product		Ácidos, bases y Peróxidos/ Acid, basic and peroxides



- |                        |                      |
|------------------------|----------------------|
| 1 Interruptor          | 1 Switch             |
| 2 Area de regulacion   | 2 Area of regulation |
| 3 Cabezal              | 3 Head               |
| 4 Valvula desaireacion | 4 Deaeration valve   |
| 5 Valvula impulsión    | 5 Impulse Valve      |
| 6 Valvula aspiracion   | 6 Valve aspiration   |
| 7 Soporte (opcional)   | 7 Support (optional) |



COD.	Descripción/Description	€/ud	Dto.	Ud./caja-box
023402	BOMBA DOSIFICADORA/DOSING PUMP - TPR 603	526,40	D	1
023403	BOMBA DOSIFICADORA/DOSING PUMP - TPR 803	835,60	D	1
022262	KIT PH	120,30	D	1
022261	KIT REDOX (ORP)	126,30	D	1

Incluye: Electrodo de pH con 6 mts de cable y Solucion de calibración pH7 y pH4. \* Kit redox (ORP) compuestor por: Electrodo de redox con 6 mts de cable y Solucion de calibración 465 mV.  
Includes: pH electrode with 6 meters of cable and calibration solution pH7 and pH4. \* Redox kit (ORP) compuestor by: Redox electrode with 6 meters of cable and calibration solution 465 mV.

**BOMBA DOSIFICADORA  
CONTROL ANALÓGICO  
DOSING PUMP  
ANALOGICAL CONTROL**

**AKS 603  
AKS 803  
/  
AKL 603  
AKL 803**


**ES**

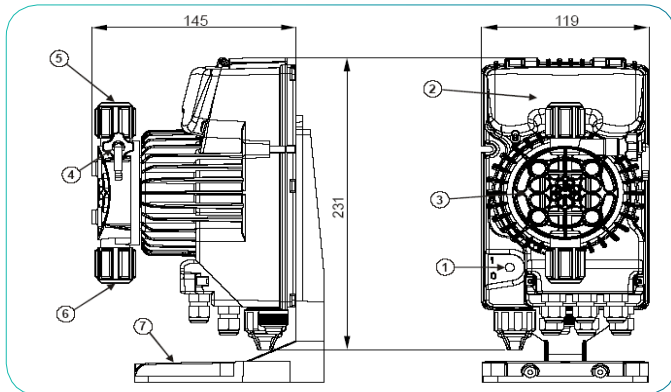
- Bombas electromagnéticas con regulación de caudal por variación de frecuencia.
- Dosificación constante. Control analógico.
- NPSHr: 3 m.c.a.
- Carcasa en Polipropileno con carga FV.

**EN**

- Electromagnetic pumps with flow regulation by frequency variation.
- Proportional and constant dosing. Analog control.
- NPSHr: 3 m.c.a
- Housing in Polypropylene with load FV.

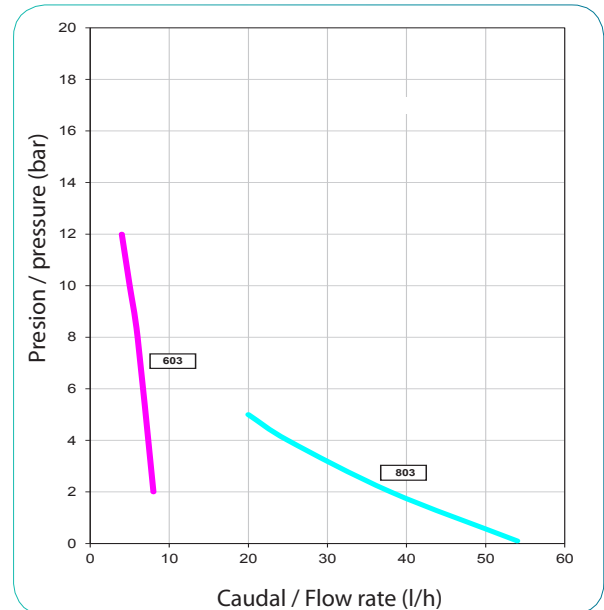


Especificaciones técnicas/ Technical description	TPR 603	TPR 803	AKL 603	AKL 803
Caudal / Flow rate	4 L/h	20 L/h	4 L/h	20 L/h
Presion maxima / Maximum pressure	12 bar	5 bar	12 bar	5 bar
Juntas/o-ring	FPM			
Frecuencia max. (golpe/min/(Max. frequency(stroke min.)	160	300	160	300
Control de nivel/Level control	NO		SI	
Enchufe/electric plug	NO		SI	
Montaje/Instalacion	Pared o panel / wall or panel		Pared, panel o depósito / wall, panel or tank	
Temp. trabajo ambiente/ Ambient temperature work	-10°C...+40°C			
Temperatura de trabajo fluido/ Fluid temperature work	5°C...50°C			
Doble regulacion / Double regulation	0-100% - 0-20%			
Protección/Protection	IP65			
Alimentación/Power supply	100/240V 50-60Hz			
Aptas para/ Suitable product	Ácidos, bases y Peróxidos / Acid, basic and peroxides			



- 1 Interruptor
  - 2 Area de regulacion
  - 3 Cabezal
  - 4 Valvula desaireacion
  - 5 Valvula impulsion
  - 6 Valvula aspiracion
  - 7 Soporte (opcional)
- Nota: El mod. AKS se suministra sin enchufe

- 1 Switch
  - 2 Area of regulation
  - 3 Head
  - 4 Deaeration valve
  - 5 Impulse Valve
  - 6 Valve aspiration
  - 7 Support (optional)
- Note: The mod. AKS is supplied Without plug



COD.	Descripción/Description	€/ud	Dto.	Ud./caja-box
023203	BOMBA DOSIFICADORA CAUDAL CONSTANTE - AKS 603	193,80	D	1
023204	BOMBA DOSIFICADORA CAUDAL CONSTANTE - AKS 803	514,80	D	1
023205	BOMBA DOSIFICADORA CAUDAL CONSTANTE - AKL 603	290,00	D	1
023206	BOMBA DOSIFICADORA CAUDAL CONSTANTE - AKL 803	825,70	D	1

## BOMBA PERISTÁLTICA PARA CONTROL DE PH

PERISTALTIC PUMP  
PH CONTROL

### KRONOS 10



#### ES

- Dosificación constante basada en la medida de sonda de pH. Caudal: 1,5 l/h.
- P.N.: 1,5 bar.
- Rango de medida de pH: 6,6- 8 pH.
- Punto de calibración en un punto.
- Solución patrón de pH 7 incluida.
- Sonda de pH con 1,5 metros.
- Collarín.
- Portasondas roscado ½".
- Filtro de pie.
- Racor de inyección antirretorno.
- Tubos de aspiración e impulsión.

#### EN

- Constant dosing based on pH probe measurement. • Flow rate: 1,5 l / h.
- N.P. : 1.5 bar.
- PH measurement range: 6.6-8 pH.
- Calibration point at one point.
- PH 7 standard solution included.
- PH probe with 1.5 meters.
- Collar.
- ½" threaded port.
- Foot filter.
- Non-return injection fitting.
- Suction and impulsion tubes.

COD.	Descripción/Description	€/ud	Dto.	Ud./caja-box
023519	BOMBA PERISTÁLTICA PARA CONTROL DE PH - KRONOS 10	311,80	D	1

## SISTEMA COMPACTO CONTROL DE CLORO Y PH

SALIDA CLORADOR SALINO

COMPACT SYSTEM  
CHLORINE AND PH CONTROL  
SALT CHLORINATOR OUTPUT

### DPOOL EF263



#### ES

- El sistema compacto EF263 es fácil de instalar (en pared) y mantener, y permite gestionar el análisis y el ajuste de los niveles de pH y cloro en las piscinas.
- El sistema comprende una unidad de control digital con salida para la alimentación de un clorador salino, una bomba dosificadora peristáltica (4 l/h) con sensor de nivel, electrodos de medición pH y redox con conector BNC, y porta-electrodo con abrazadera para instalación directa en tubería.

#### EN

- The compact EF263 system is easy to install (wall-mounted) and maintain, and allows to manage the analysis and adjustment of pH and chlorine levels in swimming pools.
- The system comprises a digital control unit with output for a saline chlorinator, a peristaltic metering pump (4 l/h) with level sensor, pH and redox measuring electrodes with BNC connector, and electrode holder with installation bracket Direct in pipe.



Especificaciones técnicas/ Technical description	EF263
Rangos de medición/ Measuring ranges	de 0.00 a 14.00 pH / de 0 a 1000 mV (redox) de 0 a 100°C (opcional, a especificar en el pedido)
Precisión/Precision	±0.5 %
Pantalla/Screen	LCD alfanumérica de 2 líneas, con retroiluminación
Programación/Programming	2 niveles de programación, usuario e instalador
Entradas/Inputs	1 entrada para sensor de nivel 1 entrada para sensor de flujo / contacto OFF
Salidas/Outputs	1 salida para alimentación de un clorador salino; 230 Vac, máx. 200 W 1 salida RS232 (opcional), para comunicación con PC o RW08
Alimentación/Power supply	230 Vac ±10%, 50 Hz, máx. 80 VA (otras opciones bajo pedido)
Caja/Box	Plástico autoextinguible
Protección/Protection	IP65
Dimensiones/Dimensions	290 x 280 x 175 mm
Bomba peristáltica/Peristaltic pump	4 l/h a 1 bar Rodillos en Delrin, Porta rodillos en PBT, Tubo interno en Santoprene

COD.	Descripción/Description	€/ud	Dto.	Ud./caja-box
023401	SISTEMA COMPACTO DOSIFICACIÓN - DPOOL EF 263	915,00	D	1

**PANEL DE REGULACIÓN,  
DOSIFICACIÓN Y CONTROL DE  
CLORO LIBRE**  
PANEL OF REGULATION, CONTROL  
AND DOSAGE OF FREE CHLORINE  
**DPOOL S507**



**ES**

- Panel de regulación, control y dosificación de cloro libre en ppm.
- Lectura de 0-5ppm.
- Pantalla LCD de 2 líneas retroiluminadas;
- 2 salidas de relé independiente entre sí con regulaciones ON/OFF temporizadas.
- Salida 0-4/20 mA (repetición o regulación) con separación galvánica;
- Salida serial RS232, input para sonda de temperatura PT100.

**EN**

- Panel of regulation, control and dosage of free chlorine in ppm.
- Reading from 0-5ppm.
- 2-line backlit LCD display;
- 2 independent relay outputs with timed ON/OFF settings.
- 1 output 0-4 / 20 mA (repetition or regulation) with galvanic separation;
- RS232 serial output, PT100 temperature probe input.



COD.	Descripción/Description	€/ud	Dto.	Ud./caja-box
023558	DPOOL S 507	2.108,60	D	1

**EQUIPO MULTIPARAMÉTRICO  
MULTIPARAMETRIC EQUIPMENT  
DPOOL EF214**



**ES**

- Regulación, control y dosificación del pH, cloro libre en ppm 0-5 y temperatura.
- Opcionalmente se puede poner la sonda redox como alarma.
- Pantalla LCD de dos líneas, salidas digitales y analógicas configurables y un puerto serial para la conexión a un PC o modem para la gestión a distancia.

**EN**

- Multiparametric equipment EF214 for regulation, control and dosing of pH, free chlorine in ppm 0-5 and temperature.
- Optionally, the redox probe can be set as an alarm.
- Two-line LCD display, configurable digital and analog outputs and a serial port for connection to a PC or modem for remote management.



COD.	Descripción/Description	€/ud	Dto.	Ud./caja-box
023559	DPOOL EF 214	3.405,20	D	1

**Sonda de pH - Electrode  
Serie V y Serie T**



**ES**

- Electrodo combinados de pH.
- Presión hasta 7 bar / 70°C.
- Longitud cable: 5 mts.
- Conector BNC.

**EN**

- Combined pH electrodes.
- Pressure up to 7 bar / 70°C.
- Cable length: 5 mts.
- BNC connector.



**Sonda de pH - Electrode  
Redox - Serie V**



**ES**

- Electrodo combinados de REDOX.
- Presión hasta 7 bar / 70°C.
- Longitud cable: 5 mts.
- Conector BNC.

**EN**

- Combined REDOX electrodes.
- Pressure up to 7 bar / 70°C.
- Cable length: 5 mts.
- BNC connector.



COD.	Descripción/Description	€/ud	Dto.	Ud./caja-box
022155	SONDA PH SERIE V	99	R	1
022294	SONDA PH SERIE T	74	R	1
022156	SONDA REDOX SERIE V	149	R	1

**EQUIPOS DE TRATAMIENTO DE AGUA, DOSIFICACIÓN Y MEDICIÓN**  
 WATER TREATMENT SYSTEM, DOSING & MEASUREMENT

EQUIPOS DE TRATAMIENTO DE AGUA, DOSIFICACIÓN Y MEDICIÓN / WATER TREATMENT SYSTEM, DOSING & MEASUREMENT

**TIRAS DE ANÁLISIS**

**4 EN 1**  
**TEST STRIPS**  
**4 IN 1**

**CLORO LIBRE**  
**BROMO**  
**PH**  
**ALCALINIDAD**  
**TOTAL**  
 FREE CHLORINE  
 BROMINE  
 PH  
 TOTAL ALKALINITY.



**ES**

- Tiras de análisis para medir Cloro libre, bromo, pH y alcalinidad total.
- Bote de 50 tiras en blister.

**EN**

- Test strips for measuring free chlorine, bromine, pH and total alkalinity.
- Package of 50 strips blister.

**POOL**

COD.	Descripción/Description	€/ud	Dto.	Ud./caja-box
022011	TIRAS DE ANÁLISIS 4 EN 1	10,45	D	24

**TIRAS DE ANÁLISIS**

**SAL**  
**TEST STRIPS**  
**SALT**

**CLORURO**  
**SÓDICO**  
 SODIUM CHLO-  
 RIDE  
**(NACL)**



**ES**

- Tiras de análisis para medir la sal disuelta en el agua de la piscina.
- Bote de 10 tiras en blister.

**EN**

- Test strips for measuring the salt dissolved in the pool water.
- Package of 10 strips blister.

**POOL**

COD.	Descripción/Description	€/ud	Dto.	Ud./caja-box
022009	TIRAS DE ANÁLISIS DE SAL	8,40	F	24

**TEST KIT CLORO Y PH**  
**LÍQUIDO**

**CHLORINE AND PH TEST**  
**LIQUID**



**ES**

- Test de Cloro Total, cloro libre y pH.
- Con Oto y Phenol líquido.
- Escalas:
- Cloro Total: 0,2 - 3 mg/l.
- Cloro libre: 0,4-6,5 mg/l.
- pH: 6,8 - 8,2.

**EN**

- Total Chlorine, free chlorine and pH test.
- With Oto and Phenol liquid.
- Scales:
- Total chlorine: 0.2 to 3 mg / l.
- Free chlorine: 0.4 to 6.5 mg / l.
- pH: 6.8 to 8.2.

**POOL**

COD.	Descripción/Description	€/ud	Dto.	Ud./caja-box
021426	TEST KIT CLORO Y PH LÍQUIDO	6,85	E	24

**RECAMBIOS**  
**OTO Y PHENOL**

**OTO AND PHENOL**  
**REFILLS.**



**ES**

- Envases de 20 cm<sup>3</sup> y 250 cm<sup>3</sup>.

**EN**

- Bottles of 20 cm<sup>3</sup> and 250 cm<sup>3</sup>.

**POOL**

COD.	Descripción/Description	€/ud	Dto.	Ud./caja-box
020141	RECAMBIO OTO + PHENOL 20 cm <sup>3</sup>	2,65	E	24
020142	RECAMBIO OTO 20 cm <sup>3</sup>	3,35	E	12
020147	RECAMBIO PHENOL 20 cm <sup>3</sup>	4,35	E	12
022509	EXPOSITOR 24 ENVASES RECAMBIO OTO 20 cm <sup>3</sup>	72,00	E	1
022510	EXPOSITOR 24 ENVASES RECAMBIO PHENOL 20 cm <sup>3</sup>	96,00	E	1

**TEST KIT LÍQUIDO**

**6 EN 1**  
**LIQUID TEST**  
**6 IN 1**



**ES**

- Test de Cloro total, bromo, pH, alcalinidad total, dureza y ácido cianúrico.

**EN**

- Total Chlorine, bromine, pH, total alkalinity, hardness and cyanuric acid test.

**POOL**



Cl | Br | pH |  
 Alk | Hard | A.Cya

COD.	Descripción/Description	€/ud	Dto.	Ud./caja-box
022003	TEST KIT DPOOL LÍQUIDO 6 EN 1	16,95	F	1
022004	RECAMBIO TEST KIT DPOOL LÍQUIDO 6 EN 1	10	F	1

**POOL TESTER FOSFATOS TEST KIT**  
**POOLTESTER PHOSPHATE TEST KIT**

**ES**

- Altamente sensible.
  - Con un recorrido de 9 cm, este kit de prueba visual es lo suficientemente sensible como para detectar niveles bajos de fosfato en el agua.
  - Bajo costo.
- Esta solución de prueba fácil de usar y de bajo costo ofrece resultados precisos para medir el rango de 0 a 1000 ppb (= 0 a 1,0 mg / l de PO<sub>4</sub>).

**EN**

- Highly sensitive.
  - With a 9 cm pathlength, this visual test kit is sensitive enough to detect low levels of phosphate in water.
  - Low cost.
- This easy-to-use, low cost, testing solution delivers accurate results for measuring the range of 0 - 1000 ppb (= 0 - 1.0 mg/l PO<sub>4</sub>).

COD.	Descripción/Description	€/ud	Dto.	Ud./caja-box
024641	POOL TESTER FOSFATOS TEST KIT	20,50	D	

**POOL TESTER PH/CLORO/BROMO**  
**POOL TESTER CHLORINE/BROMINE/PH**

**ES**

- Test de Cloro libre, bromo y pH.
- Escala de 8 valores de pH.
- Escala de 16 valores de cloro/bromo.
- Número de cámaras de análisis: 2
- Reactivos: RAPID (pastillas):
- Phenol Red (30)
- DPD N° 1 (30)

**EN**

- Pooltester for the measurement free chlorine, bromine and pH.
- 8 pH scale values.
- 16 Chlorine / Bromine scale values.
- Number of measurement chambers: 2
- Reagents: RAPID (tablets):
- Phenol Red (30)
- DPD N° 1 (30)



COD.	Descripción/Description	€/ud	Dto.	Ud./caja-box
023081	POOL TESTER PH - CLORO - BROMO	20,35	E	12

**POOL TESTER PH/PERÓXIDO/PHMB**  
**POOL TESTER CHLORINE/BROMINE/PH**

**ES**

- Analizador de agua para medir el pH, peróxido de hidrógeno (H<sub>2</sub>O<sub>2</sub>) y PHMB (biguanida).
- Escalas de 8 valores en cada caso.
- Número de cámaras de análisis: 3
- Reactivos: RAPID (pastillas):
- Phenol Red (20) - Hyd. Peroxide HR (20) .
- Acidifying PT (20) - PHMB (20).

**EN**

- Pooltester for the measurement of pH, Hydrogen Peroxide (H<sub>2</sub>O<sub>2</sub>) and PHMB (Biguanides) values.
- Each 8 scale values .
- Number of measurement chambers: 3
- Reagents: RAPID (tablets):
- Phenol Red (20) - Hyd. Peroxide HR (20).
- Acidifying PT (20) - PHMB (20).



COD.	Descripción/Description	€/ud	Dto.	Ud./caja-box
023075	POOL TESTER PH - PERÓXIDO - PHMB	29,30	E	12

**POOL TESTER PH/OXÍGENO ACTIVO (MPS)**  
**POOL TESTER PH/ACTIVE OXYGEN (MPS)**

**ES**

- Mini-analizador para medir el pH y el oxígeno activo (O<sub>2</sub>).
- Escalas de 6 valores en cada caso.
- Número de cámaras de análisis: 2
- Reactivos: RAPID (pastillas):
- Phenol Red (20).
- DPD N° 4 (20).

**EN**

- Mini-tester for the measurement of pH and Active Oxygen values (O<sub>2</sub>)
- Each 6 scale values.
- Number of measurement chambers: 2
- Reagents: RAPID (tablets):
- Phenol Red (20).
- DPD N° 4 (20).



COD.	Descripción/Description	€/ud	Dto.	Ud./caja-box
023074	mini POOL TESTER PH - PERÓXIDO ACTIVO (MPS)	15,25	E	20

**POOL TESTER PH/COBRE/ZINC**  
**POOL TESTER PH/COPPER/ZINC**

**ES**

- Analizador de agua de piscinas para medir el pH y el cobre/zinc libres (procedimiento diferencial). Cada escala dispone de 8 valores, incluyendo un taqué para pulverizar las pastillas.
- Número de cámaras de análisis: 2
- Reactivos: RAPID (pastillas):
- Phenol Red (20) - Cobre/Zinc LR (20).
- EDTA (20) - Dechlor (20).

**EN**

- Pooltester for the measurement of pH-, and (free) Copper / Zinc values (differential process).
- Each 8 scale values, incl. pestle to crush the tablets.
- Number of measurement chambers: 2
- Reagents: RAPID (tablets):
- Phenol Red (20) - Copper/Zinc (20) .
- EDTA (20) - Dechlor (20).



COD.	Descripción/Description	€/ud	Dto.	Ud./caja-box
023076	POOL TESTER PH - COBRE / ZINC	30,35	E	12

**EQUIPOS DE TRATAMIENTO DE AGUA, DOSIFICACIÓN Y MEDICIÓN**  
 WATER TREATMENT SYSTEM, DOSING & MEASUREMENT

EQUIPOS DE TRATAMIENTO DE AGUA, DOSIFICACIÓN Y MEDICIÓN / WATER TREATMENT SYSTEM, DOSING & MEASUREMENT

**POOL TESTER**  
**PH/CLORO/BROMO**  
 POOL TESTER  
 CHLORINE/BROMINE/PH



**ES**

- Test de Cloro libre, bromo y pH.
- Escala de 6 valores de pH.
- Escala de 6 valores de cloro/bromo.
- Número de cámaras de análisis: 2
- Reactivos: RAPID (pastillas):
  - Phenol Red (20)
  - DPD N° 1 (20)

**EN**

- Pooltester for the measurement free chlorine, bromine and pH.
- 6 pH scale values,
- 6 Chlorine / Bromine scale values.
- Number of measurement chambers: 2
- Reagents: RAPID (tablets):
  - Phenol Red (20)
  - DPD N° 1 (20)

**POOL**

*Mini*

COD.	Descripción/Description	€/ud	Dto.	Ud./caja-box
023082	MINI POOL TESTER PH - CLORO - BROMO	15,25	E	20

**ES**

RECAMBIO POOL TESTER PH Y CLORO  
 Phenol Red (30) / DPD N° 1 (30)

**ES**

RECAMBIO POOL TESTER  
 DPD N° 1 (250)

**ES**

RECAMBIO POOL TESTER  
 PHENOL RED (250)

**POOL**

**EN**

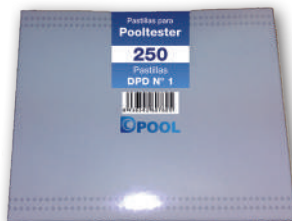
POOL TESTER PH Y CLORO REPLACEMENT  
 Phenol Red (30) / DPD N° 1 (30)

**EN**

POOL TESTER REPLACEMENT  
 DPD N° 1 (250)

**EN**

POOL TESTER REPLACEMENT  
 PHENOL RED (250)



COD.	Descripción/Description	€/ud	Dto.	Ud./caja-box
023072	RECAMBIO POOL TESTER PH Y CLORO Phenol Red (30) + DPD N° 1 (30)	10,60	E	
023619	RECAMBIO POOL TESTER DPD N° 1 (250)	24,60	E	
023620	RECAMBIO POOL TESTER Phenol Red (250)	24,60	E	

**POOLTESTER**  
**PH/CLORO/BROMO**  
 POOL TESTER  
 CHLORINE/BROMINE/PH



**ES**

- Para el control del cloro total, Bromo y pH Escala de medición:
- Cl: 0,1 - 3 mg/l.
- Br: 0,3 - 6 mg/l.
- pH: 6,8 - 8,2.

**EN**

- For testing free available chlorine, combined chlorine and pH.
- Measuring range:
- Cl: 0,1 - 3 mg/l.
- Br: 0,3 - 6 mg/l.
- pH: 6,8 - 8,2.



COD.	Descripción/Description	€/ud	Dto.	Ud./caja-box
020124	ESTUCHE CONTROL POOLTESTER	23,55	E	6

**MINI KITS**  
**ALCALINIDAD TOTAL,**  
**ÁCIDO CIANÚRICO Y**  
**DUREZA CÁLCICA**



COD.	Descripción/Description	€/ud	Dto.	Ud./caja-box
020122	MINI KIT ALCALINIDAD TOTAL	87,55	E	1
020121	MINI KIT ÁCIDO ISOCIANÚRICO	87,55	E	1
020015	ESTUCHE ANALIZADOR DE DUREZA CÁLCICA	36,75	E	1

**REACTIVOS EN PASTILLAS PARA POOLTESTER, FOTÓMETRO Y MINI KITS**  
 REAGENT TABLETS POOLTESTER, PHOTOMETERS AND MINI KITS


COD.	Descripción/Description	€/ud	Dto.	Ud./caja-box
020144	Reactivo DPD 1 rapid ( 250 uds ) DPD 1 rapid reagent ( 250 uds )	24,60	F	40
020145	Reactivo DPD 3 rapid ( 250 uds ) DPD 3 rapid reagent ( 250 uds )	24,60	F	40
020146	Reactivo rojo fenol rapid ( 250 uds ) Phenol red rapid reagent ( 250 uds )	24,60	F	40
020135	Reactivo acido cianúrico ( 250 uds ) Cyanuric acid reagent ( 250 uds )	34,95	F	40
020130	Reactivo MPS OUT rapid ( 250 uds ) MPS OUT rapid reagent ( 250 uds )	93,05	F	40
020134	Reactivo alcalinidad total ( 250 uds ) Total alkalinity reagent ( 250 uds )	93,05	F	40

COD.	Descripción/Description	€/ud	Dto.	Ud./caja-box
020138	Reactivo DPD 1 fotómetro ( 250 uds ) DPD 1 photometer reagent ( 250 uds )	24,60	F	40
020139	Reactivo DPD 3 fotómetro ( 250 uds ) DPD 3 photometer reagent ( 250 uds )	24,60	F	40
020140	Reactivo rojo fenol fotómetro ( 250 uds ) Phenol red photometer reagent ( 250 uds )	24,60	F	40
020135	Reactivo acido cianúrico ( 250 uds ) Cyanuric acid reagent ( 250 uds )	34,95	F	40
020128	Reactivo MPS OUT fotómetro ( 100 uds ) MPS OUT photometer reagent ( 100 uds )	93,05	F	40
020136	Reactivo alcalinidad total ( 100 uds ) Total alkalinity reagent ( 100 uds )	93,05	F	40
020137	Reactivo dureza cálcica ( 100 uds ) Calcium hardness reagent ( 100 uds )	93,05	F	40

REACTIVOS DUREZA CÁLCICA PARA ESTUCHE ANALIZADOR / REAGENTS CALCIUM HARDNESS FOR ANALYZER CASE

COD.	Descripción/Description	€/ud	Dto.	Ud./caja-box
040058	RECAMBIO DUREZA Nº 1 - 250 cm <sup>3</sup>	19,95	F	20
040059	RECAMBIO DUREZA Nº 2 - 250 cm <sup>3</sup>	19,95	F	20
040060	RECAMBIO DUREZA Nº 3 - 250 cm <sup>3</sup>	19,95	F	20

**ANALIZADOR ELECTRÓNICO**  
 ELECTRONIC ANALYSER  
**SCUBA II**

**ES**

- Completamente hermético Scuba analiza los parámetros de cloro libre, cloro combinado, pH y ácido cianúrico.
- Rango de medida:  
- Cl 0,05-6,0 mg/l. - pH 6,5-8,4  
- Ácido Cianúrico 1-80 mg/l.

**EN**

- Completely watertight, the Scuba analyses free chlorine, combined chlorine, pH and cyanuric acid.
- Measuring range:  
- Cl 0.05-6.0 mg/l. - pH 6.5-8.4  
- Cyanuric acid 1-80 mg/l.



COD.	Descripción/Description	€/ud	Dto.	Ud./caja-box
020150	SCUBA II	261,45	F	1

**TURBIDÍMETRO PORTÁTIL**  
 PORTABLE TURBIDITY  
**TB210 IR**

**ES**

- Análisis de turbidez en aguas turbias y transparentes.
- Campo de medición desde 0,01 – 1100 NTU, desde agua potable hasta aguas residuales.
- Mediciones con luz infrarroja en ángulo de 90°.
- Manejo confortable.
- Cómodo manejo 600 mediciones sin cambio de baterías.

**EN**

- Range from 0.01 – 1100 NTU
- Measurement of coloured liquids
- Measurement with infrared light at an angle of 90°
- Easy handling
- 600 tests without battery change


**Accesorios:**

- Kit estándar T-CAL (<0,1, 20, 200 y 800 NTU).
- Kit de 12 cubetas vacías, ø 24 mm.
- El instrumento en un maletín de plástico.
- 4 estándares para enturbiamiento (<0,1, 20, 200 y 800 NTU).
- Batería. 3 cubetas (ø 24 mm) con tapas.

**Delivery Content:**

- Instrument in carrying case,
- 4 turbidity standards (<0,1, 20, 200 and 800 NTU).
- Kit 12 vials (ø 24 mm).
- 9 V battery, 3 vials (ø 24 mm) with lida.

COD.	Descripción/Description	€/ud	Dto.	Ud./caja-box
024590	TURBIDÍMETRO PORTÁTIL - TB 210 IR	1.300	D	1

## MEDIDOR DE CO<sub>2</sub> CO<sub>2</sub> METER



**ES** REQUERIDO POR EL NUEVO REAL DECRETO DE PISCINAS 742/2013 DE ENTRADA EN VIGOR EL 11 DE DICIEMBRE DE 2013.

- Medidor CO<sub>2</sub>HT portátil de bajo coste con el que puede comprobar la calidad del aire en interiores. El medidor tiene una pantalla dual con 3 parámetros simultáneos para CO<sub>2</sub>, temperatura y humedad, y con iluminación de fondo para condiciones de poca luminosidad.
- Incluye: 1 medidor de calidad del aire CO<sub>2</sub>HT, 4 baterías, 1 maletín e instrucciones de uso.
- Opcional: 1 software, 1 cable RS-232, O cable USB, soluciones de calibración.
- Funcionamiento: El medidor tiene un diseño con NDIR (infrarrojo no dispersivo) sensor de tecnología de ondas. Se recomienda una calibración manual, además es fácil de calibrar al aire libre alrededor de 380 - 420 ppm. El medidor tiene función Hold con el que fija las lecturas de la medición actual en la pantalla durante 8 horas (función de promedio ponderado del tiempo) o durante 15 minutos (límite de exposición a corto plazo). También consta de función máx., mín. y promedio. Tiene varias señales de advertencia para el nivel de CO<sub>2</sub>, como una alarma sonora de ~ 80 db.
- Características técnicas: Medidor para CO<sub>2</sub>, Humedad Relativa y Temperatura. Pantalla LCD dual con tres parámetros. Diseño con NDIR (infrarrojo no dispersivo) con sensor de tecnología de ondas. Función Hold. Función máximo/ mínimo y promedio. Alarma sonora. Manejo sencillo y seguro. Rango de medición de CO<sub>2</sub>: 0 A 9999 ppm CO<sub>2</sub>. Precisión: ± 50 ppm ± 5% de lectura. Resolución: 1 ppm. Tiempo de respuesta: < 30 sgs. Temperatura: - 10 A + 60 °C. Precisión: ± 0,6 °C. Resolución: 0,1 °C. Tiempo de respuesta: < 2 minutos. Humedad del aire: 10 A 95% H.R. Precisión: ± 3% H.R. Resolución: 0,1% H.R. DP (temperatura del punto de rocío): - 20 A + 59 °C. WB (temperatura del bulbo húmedo): - 5 A + 59 °C. Tiempo de respuesta: < 10 minutos. Pantalla LCD: 26 x 44 mm. Condiciones ambientales: 0 A. + 50 °C / 0 A 95% H.R. (sin condensación). Alimentación: 4 baterías de 1,5V. Dimensiones: 205x70x56 mm. Peso: 200 gr.

COD.	Descripción/Description	€/ud	Dto.	Ud./caja-box
021869	MEDIDOR DE CO2	514,50	D	1

## FOTÓMETROS DIGITALES DIGITAL PHOTOMETERS MD100 Y MD200



MD 100



MD 200

**ES**  
MD 100 y MD 200 - 3 parámetros

- Fotómetro controlado por microprocesador para la determinación precisa de cloro libre y combinado, pH y ácido cianúrico.
- El equipo se suministra en un práctico maletín de ABS con cierre hermético.

- Rango de medida:  
Cl: 0,05 - 6 mg/l.  
pH: 6,5 - 8,4.  
Ácido cianúrico: 2 - 160 mg/l.

MD 100 y MD 200 - 5 parámetros

- Fotómetro controlado por microprocesador para la determinación precisa de cloro libre y combinado, pH, ácido cianúrico, alcalinidad total y dureza cálcica.

- Rango de medida:  
Cl 0,05-6 mg/l.  
pH 6,5-8,4.  
Ácido cianúrico: 2 - 160 mg/l.  
Alcalinidad total: 5 -200 mg/l.  
Dureza cálcica: 50-500 mg/l.

**EN**  
MD 100 y MD 200 - 3 parameters



- Microprocessor-controlled Photometer for accurately determining free and combined chlorine, pH and cyanuric acid.
- The equipment is supplied in a practical ABS case with a water-tight closure.

- Measuring range:  
Cl: 0.05 - 6 mg/l  
pH: 6.5 - 8.4  
Cyanuric acid: 2 - 160 mg/l.

MD 100 y MD 200 - 5 parameters

- Microprocessor-controlled Photometer for accurately determining free available chlorine, combined chlorine, pH, cyanuric acid, total alkalinity and calcium hardness.

- Measuring range:  
Cl: 0.05 - 6 mg/l  
pH: 6.5 - 8.4  
Cyanuric acid: 2 - 160 mg/l.  
Total Alkalinity: 5 -200 mg/l.  
Hardness: 50-500 mg/l.

COD.	Descripción/Description	€/ud	Dto.	Ud./caja-box
022067	MD 100 - 3 PARAMETROS	1.023,75	F	1
022047	MD 100 - 5 PARAMETROS	1.260	F	1

COD.	Descripción/Description	€/ud	Dto.	Ud./caja-box
020567	MD 200 - 3 PARAMETROS	1.023,75	D	1
020125	MD 200 - 5 PARAMETROS	1.260	D	1

**FOTÓMETRO  
PHOTOMETER**
**PRIMELAB 1.0 BASIC**

 1 fuente de luz  
 TODOS los parámetros

**NOVEDAD**  
 Análisis de legionella  
 en tan sólo 1 hora


Adaptador de turbidez

**ES**

- Fotómetro para la determinación electrónica, precisa y fiable de los valores del agua.
- PrimeLab es capaz de medir todos los parámetros del agua, que después de añadir un reactivo muestran un color visible.
- El sensor, una vez calibrado, alcanza una exactitud de 98% de un espectrómetro.
- Conexión vía Bluetooth al ordenador.
- Software actualizable.
- Observe la Tabla de parámetros de análisis. Incluye Legionela y Turbidez de agua.

**EN**

- Photometer for electronic identification, accurate and reliable water values.
- PrimeLab can measure all parameters of water, after adding a reagent show a visible color.
- The sensor, once calibrated, achieves an accuracy of 98% of a spectrometer.
- Bluetooth connection to the computer.
- Upgradeable software.
- Note Table of scanning parameters. Including Legionella and water turbidity.

**Water-i.d.®**
**Pool-i.d.®**


**Equipamiento básico**  
(sin métodos de medición / reactivos)

- 1 x Maletín de plástico negro
- 1 x PrimeLab 1.0 Multitest
- 4 x Cubeta estándar de 24 mm
- 1 x Protección frente a la luz para cubeta estándar de 16 mm y adaptador DQO
- 1 x CD-ROM con software Windows "PrimeLab Desktop Assistant"
- 1 x Mochila USB Bluetooth® para adaptar un PC a Bluetooth®
- 1 x Fuente de alimentación con conectores escamoteables internacionales
- 4 x Pilas AAA
- 1 x Jeringa dosificadora de 10 ml
- 1 x Varilla agitadora
- 1 x Cepillo de limpieza para cubetas

El equipo básico no contiene parámetros/métodos de medición ni reactivos. Estos se reservan opcionalmente con o después de la compra o son parte de kits preinstalados como „3-en-1“, „5-en-1“, „10-en-1“ etc.



COD.	DESCRIPCIÓN/DESCRIPTION	€/UD	DTO.	UD./CAJA-BOX
022057	FOTOMETRO PRIME LAB 1.0 BASIC CL - PH - CYAN	990	C	1
022058	ADAPTADOR DE TURBIDEZ EN MALETIN	750	C	1
022059	CODIGO PRIME LAB ADICIONAL, OTROS PARÁMETROS	51,45	C	1
022069	REACTIVOS PRIME LAB DPD 1 (50UD)	19,95	C	1
022070	REACTIVOS PRIME LAB DPD 3 (50UD)	19,95	C	1
022071	REACTIVOS PRIME LAB PH (50UD)	19,95	C	2
022072	REACTIVOS PRIME LAB CYAN	30,45	C	3
022078	CUBETA CIRCULAR 24MM/10 ML PARA PRIMELAB	19,95	C	10
022073	REACTIVOS PRIME LAB BROMO (50UD)	14,70	C	2

EQUIPOS DE TRATAMIENTO DE AGUA, DOSIFICACIÓN Y MEDICIÓN / WATER TREATMENT SYSTEM, DOSING &amp; MEASUREMENT

**FOTÓMETRO  
PHOTOMETER  
POOL LAB 1.0**



**ES**

El nuevo fotómetro Pool LAB 1.0 es un fotómetro de longitud de onda única, para un análisis profesional del agua en piscinas privadas y spas. Está dirigido a profesionales y también para el propietario de la piscina o spa, gracias a su sencillez de uso.

Una cubeta, que está integrada en el fotómetro pero que es intercambiable, permite, de manera muy rápida y fácil, tomar la muestra de agua. Simplemente es necesario sumergir el fotómetro dentro de la piscina. El fotómetro Pool I.D. tiene un grado de protección subacuática IP67. En otros fotómetros la cubeta no es intercambiable y una vez que se raya es necesario comprar otro fotómetro completo. Pool LAB 1.0 ha sido diseñado para tener un acceso instantáneo a los parámetros instalados, con sólo seis botones: Cloro (libre, combinado y total) - pH - Alcalinidad (capacidad de ácido) - ácido cianúrico (estabilizador) - Oxígeno activo (MPS) - Bromo - Dióxido de cloro - Ozono - Peróxido de hidrógeno.

Como Pool LAB 1.0 utiliza tecnología inalámbrica Bluetooth, se puede conectar fácilmente a un software gratuito y una App para gestionar los resultados de los test en el teléfono móvil. Una vez que los resultados del test están sincronizados, el software y la app permiten tener recomendaciones de dosificación basado en productos químicos de tratamiento del agua introducidos individualmente.

**EN**

*The new Pool LAB 1.0 photometer is a unique wavelength photometer for professional water analysis in private pools and spas. It is aimed at professionals and also for the owner of the pool or spa, thanks to its simplicity of use. A bucket, which is integrated in the photometer but is interchangeable, allows, very quickly and easily, take the sample of water. Simply dip the photometer inside the pool. The photometer Pool I.D. Has an IP67 underwater protection rating. In other photometers the cuvette is not interchangeable and once it is scratched it is necessary to buy another complete photometer. Pool LAB 1.0 has been designed to have instant access to installed parameters with just six buttons: Chlorine (free, combined and total) - PH - Alkalinity (acid capacity) - Cyanuric acid (stabilizer) - Active Oxygen (MPS) - Bromine - Chlorine dioxide - Ozone - Hydrogen peroxide.*

*As Pool LAB 1.0 uses Bluetooth wireless technology, you can easily connect to free software and an App to manage test results on the mobile phone. Once the test results are synchronized, the software and the app allow you to have recommendations Based on individually introduced water treatment chemicals.*

**SOFTWARE**



**APP**



**CLOUD**



COD.	DESCRIPCIÓN/DESCRIPTION	€/UD	DTO.	UD/CAJA-BOX
023073	FOTOMETRO POOL LAB 1.0	207,20	D	1

**ANALIZADOR  
ANALYZER**

**ICO-ONDILO**



**ES**

- Facilita el seguimiento de la calidad del agua, independientemente del sistema de tratamiento utilizado en la piscina (bromo, cloro, sal).
- Los sensores instalados en ICO miden la temperatura del agua, pH, conductividad y potencial redox (o ORP), un elemento a menudo difícil de controlar.
- Toda esta información recogida se envía a un teléfono inteligente o una aplicación dedicada equipado con la tableta (disponible en Android y iOS).
- La conexión puede realizarse a través de Bluetooth, Wi-Fi o vía red SigFox.
- El usuario es informado en tiempo real de la calidad del agua en la piscina.
- Por supuesto, se envían las alertas en caso de problemas.

**EN**

- Facilitates the monitoring of the quality of the water, whatever the treatment system used in the pool (bromine, chlorine, salt).
- The sensors that equip ICO measure the temperature of the water, its pH, its conductivity and the redox potential (ORP), an element often delicate to be monitored.
- All this information is then sent to a smartphone or tablet equipped with the dedicated application (available on Android and iOS).
- The connection can be made in Bluetooth, Wi-Fi or via the SigFox network.
- The user is informed in real time of the quality of the water in his swimming pool.
- Of course, alerts are sent in case of problems.



Características/Characteristics

Sensores / Sensors	Cloro, bromo, cloración salina, pH, Temperatura, Redox (tasa de desinfección, estimación del nivel de cloro). Conductividad (estimación del nivel de sal). Sensores sobremoldeados para aumentar su durabilidad. Sistema Twistlock para un cambio sencillo e inmediato. <i>Chlorine, Bromine, Salt-water chlorination, pH, Temperature, Redox (Disinfection rate, chlorine level estimation), Conductivity (Salt level estimate), Overmoulded sensors to increase their durability, Twistlock system for a simple and immediate change</i>
Comunicación / Communication	WiFi + Bluetooth
Application compatibility	iOS & Android (Descarga gratuita / Free download)
Batería / Battery	Recargable 5V ( cable USB incluido) / 5V Rechargeable (USB cable provided)
Dimensiones / Dimensions	15 x 11 x 6cm.
Peso / Weight	0,7kg.
Garantía / Warranty	2 años / 2 years

COD.	Descripción/Description	€/ud	Dto.	Ud./caja-box
023924	WiFi+BLUETOOTH (MEDIDOR AUT.PH+RX+CONDUCT+T°)	450	S	1
023925	ICO SIGFOX NETWORK & BLUETOOTH (PH+RX+COND+T°)		S	1

**GAMA PRODUCTOS QUÍMICOS**  
*CHEMICAL PRODUCTS RANGE*

**DIASA**  
INDUSTRIAL



**POOL**

**GAMA PRODUCTOS QUÍMICOS TAMBIÉN DISPONIBLES EN  
NUESTRAS MARCAS SUNCLOR Y AQUAPOOL**

**Sunclor**

**aquaPool**



## PRODUCTOS QUÍMICOS

CHEMICAL PRODUCTS

**GAMA AVANTPOOL**  
AVANTPOOL RANGE

**GAMA SALT**  
SALT RANGE

**LIMPIEZA DE LA PISCINA**  
CLEANING POOL

**REGULACIÓN DE PH**  
PH REGULATION

**DESINFECCIÓN CLORADA**  
CHLORINATED DISINFECTION

**DESINFECCIÓN SIN CLORO**  
CHLORINE-FREE DISINFECTION

**ALGICIDAS**  
ALGAEICIDES

**FLOCULANTES**  
FLOCCULANTS

**TRATAMIENTOS  
COMPLEMENTARIOS**  
COMPLEMENTARY CHEMICAL

**HIBERNACIÓN**  
WINTERIZING POOL

GAMA AVANT POOL - AVANT POOL RANGE

**BESTFLOCK**

clarificante



**ES** COAGULANTE

BESTFLOCK es un producto en base a polímeros orgánicos que elimina las grasas, aceites solares, materia orgánica, polen, etc. de la superficie del agua por coagulación y posterior eliminación por filtración.

Aplicaciones:

Tratamiento de choque en piscinas muy turbias. Tratamiento de mantenimiento. Procesos industriales.

**EN** COAGULANT

BESTFLOCK is a product based on organic polymers that eliminates fats, suntan oils, organic matter, pollen, etc. of the water surface by coagulation and subsequent removal by filtration.

Applications:

Shock treatment in highly turbid pools. Maintenance treatment. Industrial processes.

COD.	Descripción/Description	Envase/ltr.	€/ud	Dto.	Ud./caja-box
022266	BESTFLOCK	1,5	24,00	D	6

**WATER CLEAN**

clarificante



**ES** CLARIFICADOR NATURAL

WATER CLEAN es un clarificante que produce la coagulación de la materia orgánica (aceites, grasas, partículas en suspensión) sales y metales (calcio, hierro, cobre...) con retención en los filtros y no en el fondo de la piscina, como ocurre con los floculantes convencionales.

**EN** NATURAL CLARIFIER

WATER CLEAN is a clarifying that produces coagulation of organic matter (oil, grease, suspended particles) and metal salts (calcium, iron, copper ...) with retention filters and not in the bottom of the pool, as with conventional flocculants.

COD.	Descripción/Description	Envase/ltr.	€/ud	Dto.	Ud./caja-box
022747	WATER CLEAN	1,5	19,00	D	6

**DIAPEROX 50**

desinfección sin cloro



**ES** OXÍGENO ACTIVO

DIAPEROX 50 es un desinfectante de efecto rápido y duradero con acción sobre bacterias, hongos, algas, virus y amebas.

Aplicaciones:

Es muy eficaz y de bajo consumo en la desinfección y tratamiento de aguas de piscinas, ecológico y no tóxico.

**EN** ACTIVE OXYGEN

DIAPEROX 50 is a disinfectant fast and lasting effect acting on bacteria, fungi, algae, viruses and amoebas.

Applications:

It is very effective and energy efficient disinfection and water treatment pools, ecological and non-toxic.

**EXCLUSIVO VENTA PROFESIONAL**

COD.	Descripción/Description	Envase/ltr.	€/ud	Dto.	Ud./caja-box
020097	DIAPEROX 50	1	14,00	D	6

**DIACLOR PS 10 ACCIONES**

desinfección clorada



1. Anticalcáreo
2. Algicida
3. Bacteriostático
4. Desinfectante
5. Clarificante
6. Floculante
7. Abrillantador
8. Estabilizante
9. Bactericida
10. Mantenedor de pH

**ES** CLORO 10 ACCIONES

Compuesto sólido en tabletas bicapa de 200 gr., especialmente formulado para que con su sola aplicación en el agua de la piscina, se consiga eliminar las bacterias, virus y microorganismos en general, evitar el desarrollo de las algas y mantener el agua transparente y cristalina.

**EN** CHLORINE 10 ACTIONS

Compound solid bilayer tablets of 200 gr. specially formulated for that with his single application in the pool water, it is able to eliminate bacteria, viruses and microorganisms in general, prevent the development of algae and keeps water clear.

COD.	Descripción/Description	Envase/ltr.	€/ud	Dto.	Ud./caja-box
020881	DIACLOR PS 10 ACCIONES	1	14,50	D	6

**DIACLOR MULTI RAPID**

desinfección clorada



**ES** CLORO GRANULADO

Descripción:

Compuesto orgánico de disolución rápida, altamente estabilizado con acción desinfectante y floculante para el tratamiento del agua en piscinas.

Características:

Debido a su alta solubilidad en agua, se obtiene rápidamente la cantidad necesaria de cloro residual y floculante para un tratamiento de choque.

**EN** GRANULATED CHLORINE

Description:

Organic compound rapidly dissolving, highly stabilized with disinfectant and flocculant for water treatment in swimming action.

Characteristics:

Due to its high water solubility, the necessary amount of residual chlorine and flocculant for shock treatment is rapidly obtained.

COD.	Descripción/Description	Envase/ltr.	€/ud	Dto.	Ud./caja-box
020409	DIACLOR MULTI RAPID	1,5	19,00	D	6

**AUMENTADOR DE PH GRANULADO**

ph+



**ES** ELEVADOR DE PH

Producto en forma granular para ajustar el pH del agua de la piscina cuando este sea inferior a 7,2. Un desequilibrio del pH puede producir molestias en la piel y en los ojos de los bañistas así como un menor rendimiento de los productos desinfectantes. Es por tanto indispensable ajustar el pH para un óptimo tratamiento del agua.

**EN** pH INCREASER

Product in granular form to adjust the pH of the pool water when this is less than 7.2. A pH imbalance can cause discomfort on the skin and eyes of bathers as well as a lower yield of disinfectant products. It is therefore essential to adjust the pH optimum water treatment.

COD.	Descripción/Description	Envase/ltr.	€/ud	Dto.	Ud./caja-box
020081	AUMENTADOR DE PH GRANULADO	2	14,00	D	6

**DISMINUIDOR DE PH GRANULADO**

ph-



**ES** REDUCTOR DE PH

Producto en forma granular para ajustar el pH del agua de la piscina cuando este sea superior a 7,6. Un desequilibrio del pH puede producir molestias en la piel y en los ojos de los bañistas así como un menor rendimiento de los productos desinfectantes. Es por tanto indispensable ajustar el pH para un óptimo tratamiento del agua.

**EN** pH REDUCER

Product in granular form to adjust the pH of the pool water when this is above 7.6. A pH imbalance can cause discomfort on the skin and eyes of bathers as well as a lower yield of disinfectant products. It is therefore essential to adjust the pH optimum water treatment.

COD.	Descripción/Description	Envase/ltr.	€/ud	Dto.	Ud./caja-box
020083	DISMINUIDOR DE PH GRANULADO	2	14,00	D	6

**DIABROMO**

desinfección con bromo



**ES** BROMO EN TABLETAS 20GR

Compuesto orgánico de disolución lenta para el mantenimiento del agua limpia e higiénicamente pura. Desinfectante eficaz contra bacterias, algas y hongos, no dependiendo su poder desinfectante del pH en una escala entre 7 y 8. Su alto poder oxidante destruye toda la materia orgánica presente en el agua. Especial aplicación en SPAS y piscinas cubiertas.

**EN** BROMINE 20GR TABLETS

*Slow-dissolving organic compound for maintaining water clean and hygienically pure. Disinfectant effective against bacteria, algae and fungi. Disinfecting power does not depend on pH in a scale between 7 and 8. Its highly-oxidising power destroys all organic matter present in water. Particularly suitable for spas and indoor pools.*

COD.	Descripción/Description	Envase/ltr.	€/ud	Dto.	Ud./caja-box
020051	DIABROMO	1	29,90	D	6

**KILLERPHOS**

especialidades



**ES** ELIMINADOR DEFOSFATOS

KILLERPHOS un producto que elimina los fosfatos que sirven como alimento de las algas, inhibiendo su crecimiento. Facilita el mantenimiento de la piscina y es un gran complemento para los equipos de electrolisis salina y oxígeno activo.

**EN** PHOSPHATE REMOVERS

*KILLERPHOS a product that removes phosphates that serve as food for algae, inhibiting their growth. It facilitates the maintenance of the pool and is a great complement to salt electrolysis equipment and active oxygen.*

COD.	Descripción/Description	Envase/ltr.	€/ud	Dto.	Ud./caja-box
022272	KILLERPHOS	1,5	29,00	D	6

**STOPCAL**

especialidades



**ES** ANTICALCÁREO

STOPCAL es un producto caracterizado por sus propiedades para evitar la incrustación de cal en las paredes de la piscina, así como en el circuito de filtración. Apto para su uso en piscinas liner.

**EN** SCALE PREVENTER

STOPCAL is a product characterized by its properties to prevent limescale on the walls of the pool and the filtration circuit. Suitable for use in liner pools.

COD.	Descripción/Description	Envase/ltr.	€/ud	Dto.	Ud./caja-box
022273	STOPCAL	1,5	19,00	D	6

## GAMA AVANT POOL - AVANT POOL RANGE

## NETACEL

especialidades



**ES** LIMPIADOR DE CÉLULAS ELECTROLITICAS  
Características: limpia y desincrusta completamente la célula de cualquier tipo de electrolisis salina.  
Modo de empleo: Sumergir completamente las placas de la célula en NETACEL durante aproximadamente 10 minutos o el tiempo necesario en función de la suciedad y aclarar abundantemente con agua.

**EN** ELECTROLYTIC CELL CLEANER  
*Characteristics: Clean and completely descale cell of any salt electrolysis.  
How to use: Immerse completely plates NETACEL cell for about 10 minutes or the time required depending on the dirt and rinse thoroughly with water.*

COD.	Descripción/Description	Envase/ltr.	€/ud	Dto.	Ud./caja-box
020689	NETACEL	1,5	9,00	D	6

## BESTSEQUEST

especialidades



**ES** SECUESTRANTE METALES  
BESTSEQUEST es un compuesto formulado especialmente para conseguir una doble acción como anticalcáreo y secuestrante de metales y minerales (hierro, manganeso...). Previene de la formación de incrustaciones en el vaso de la piscina así como en elementos accesorios y equipos de depuración. Evita la precipitación de los óxidos metálicos en aguas cargadas de hierro y/o manganeso y la aparición de manchas de hierro en el vaso de la piscina.

**EN** METAL SECUESTER  
*BESTSEQUEST is a compound specially formulated to achieve a dual action as anticalcáreo and sequestering of metals and minerals (iron, manganese ...). It prevents the formation of scale in the glass of the pool as well as accessory items and cleaning equipment. Prevents precipitation of metal oxides in water loaded iron and/or manganese and iron stains on the glass of the pool.*

COD.	Descripción/Description	Envase/ltr.	€/ud	Dto.	Ud./caja-box
022268	BESTSEQUEST	1,5	19,00	D	6

## BIOINVER

especialidades



**ES** INVERNADOR UNIVERSAL  
Protege durante todo el invierno la piscina de las algas y la descomposición del agua, además evita que la cal y la suciedad se quede adherida al liner y la fibra. No contiene iones metálicos que puedan manchar o incrustar.  
Apto para piscinas de liner, poliéster y electrolisis salina.

**EN** UNIVERSAL WINTERISER  
*Protects all winter the pool of algae and decomposition of water also avoids the lime and dirt is left attached to the liner and fiber. It does not contain metal ions that can stain or embed.  
Suitable for liner pools, polyester and salt electrolysis.*

COD.	Descripción/Description	Envase/ltr.	€/ud	Dto.	Ud./caja-box
022271	BIOINVER	1,5	14,00	D	6

## CLOR PLUS

especialidades



**ES** POTENCIADOR  
CLOR PLUS es un producto que acelera y potencia la acción del cloro, bromo u oxígeno. Se trata de un producto que está especialmente recomendado para la recuperación de las aguas verdes ya que potencia el efecto de los desinfectantes, activando el cloro en el agua, favoreciendo la eliminación de las bacterias rosas, algas amarillas y marrones.

**EN** ENHANCER  
CLOR PLUS is a product that accelerates and enhances the action of chlorine, bromine or oxygen. It is a product that is especially recommended for the recovery of green water as it enhances the effect of disinfectants, activating the chlorine in the water, helping to eliminate bacteria roses, yellow and brown algae.

COD.	Descripción/Description	Envase/ltr.	€/ud	Dto.	Ud./caja-box
022595	CLORPLUS	1,5	14,00	D	6

## BIOBLACK

algicida



**ES** ALGICIDA ALGAS NEGRAS  
BIOBLACK es un producto con un amplio espectro algicida. Se trata de un producto formulado con una combinación de algicidas que lo hace eficaz para el control de las algas negras, que son resistentes tanto a las cloraciones de choque como a las algicidas normales.  
Tratamiento de choque y mantenimientos.  
NO APTO para piscinas de liner o poliéster ni electrolisis salina.

**EN** ALGAECIDE BLACK ALGAE  
*BIOBLACK is a product with a broad spectrum algicidal. It is a product formulated with a combination of algicides that makes effective to control algae black, which are resistant to both shock chlorinations as normal algicides. S  
hock treatment and maintenance.  
NOT SUITABLE for liner or polyester pools or electrolysis.*

COD.	Descripción/Description	Envase/ltr.	€/ud	Dto.	Ud./caja-box
022269	BIOBLACK	1,5		D	6

**BIOCLEAN**

algicida



**ES** ALGICIDA Y ABRILLANTADOR  
Totalmente compatible e ideal para reforzar los equipos de "electrólisis salina". Se puede utilizar como algicida base y también es muy adecuado para utilizarlo cuando cuando las piscinas se han puesto verdes como algicida de choque. No produce espuma y no contiene iones metálicos.

**EN** ALGAECIDE AND POLISHER  
*Fully compatible and ideal for strengthening salt electrolysis equipment. It can be used as an algaecide base and is also very suitable for use when when the pools have been algaecide green as shock. It does not produce foam and contains no metal ions.*

COD.	Descripción/Description	Envase/ltr.	€/ud	Dto.	Ud./caja-box
022270	BIOCLEAN	1,5		D	6

**BIOPLUS**

algicida



**ES** ALGICIDA 5 EFECTOS  
Especialmente indicado como producto de mantenimiento. Proporciona al agua de unas grandes propiedades: - Proporciona brillo. - Dota de una gran efectividad contra las algas. - Aumenta la transparencia del agua. - Repele y favorece la eliminación por filtración de los insectos de la superficie del agua. - No produce espuma. NO APTO para piscinas de liner o poliéster ni electrólisis salina.

**EN** ALGAECIDE 5 EFFECTS  
*Algaecide product multipurpose especially suitable as maintenance. It is a product that provides water for some large properties: - Provides shine. - Dota of highly effective against algae. - Increase the transparency of the water. - Repels and promotes the elimination of insects filtered surface water. - It does not produce foam. NOT SUITABLE for liner or polyester pools or electrolysis.*

COD.	Descripción/Description	Envase/ltr.	€/ud	Dto.	Ud./caja-box
022265	BIOPLUS	1,5		D	6

**SCALETEC**

super desincrustante



**ES**  
Elimina la acumulación de calcio dañina en las superficies de la piscina, baldosas y equipos. El limpiador vertible restaura el acabado interior de la piscina en solo 2 a 4 semanas. Elimina las manchas superficiales de hierro, cobre y manganeso. El tratamiento previo reduce el tiempo de lavado del ácido, el uso del ácido y el daño a la superficie. La fórmula de fosfato ultra bajo elimina la limpieza y el drenaje de la piscina. Alternativa asequible al desagüe costoso y el lavado con ácido de la piscina. (También limpia filtros, calefactores, tuberías, válvulas de retención, sondas, etc.)  
Dosis de uso: Añadir un litro por 40.000 de agua.

**EN**  
*Removes damaging calcium buildup on pool surfaces, tile and equipment. Pourable cleaner restores pool interior finish in just 2 to 4 weeks. Removes surface stains of iron, copper and manganese. Pre-treatment reduces acid washing time, acid use and surface damage. Ultra-low phosphate formula eliminates scrubbing and pool draining. Affordable alternative to costly drain and acid washing of pool. (also cleans filters, heater, plumbing, check valves, probes, etc.) Dosage: Add 1 liter of water every 40,000 water.*

COD.	Descripción/Description	Envase/ltr.	€/ud	Dto.	Ud./caja-box
024288	SCALETEC - SUPER DESINCROSTANTE	1,89	65	D	4

**BEAUTEC**

super secuestrador



**ES**  
Previene agresivamente la acumulación de incrustaciones, manchas y manchas. Ayuda a eliminar la acumulación existente en superficies, baldosas y equipos. Desincrustante de células salinas (sin ácidos), protector y prolonga la vida útil de las células. Controla el calcio (hasta 1.000 ppm) y los silicatos duros (hasta 300 ppm). Secuestra fuertemente metales de hierro, cobre y manganeso. Elimina las películas de calcio, el fosfato de calcio y la acumulación de la línea de flotación. Protección duradera... Muy estable en cloro. Dosis de uso: Añadir un litro por 40.000 de agua.

**EN**  
*Prevents scale, stain and scum buildup. Helps remove existing buildup on surfaces, tile and equipment. Salt cell de-scaler (without acids), protector and prolongs cell lifespan. Controls calcium (up to 1,000 ppm) and hard silicates (up to 300 ppm). Strongly sequesters iron, copper, and manganese metals. Removes calcium films, calcium phosphate and waterline buildup. Long lasting protection... highly chlorine stable. Dosage: Add 1 liter of water every 40,000 water*

COD.	Descripción/Description	Envase/ltr.	€/ud	Dto.	Ud./caja-box
024289	BEAUTEC - SUPER SECUESTRADOR	1,89	55	D	4

## NETACAL



**ES** LIMPIADOR DESINCRUSTANTE  
Para la limpieza del vaso de la piscina, disuelve las incrustaciones.  
No contiene ácidos fuertes.

**EN** DESCALING CLEANER DESCALER  
For cleaning internal circuits. It dissolves pipe fouling.  
Does not contain strong acids.

## ESPECIAL LINER SPECIAL

COD.	Descripción/Description	Envase/ltr.	Dto.	€/kg.	€/ud.	Ud./caja-box
020034.00005		5	E	7,85	39,25	4
020034.00010	NETACAL	10	E	7,75	77,50	1
020034.00020		20	E	7,30	146,00	1

## LINE CLEAN



**ES** LIMPIADOR ENERGICO LINEA FLOTACIÓN  
Desengrasante de alto rendimiento contra todo tipo de manchas en la línea de flotación producidas por bronceadores y grasas corporales. Efectivo contra todo tipo de manchas en corcheras, rejillas, etc. Apto para cualquier tipo de superficie.

**EN** ENERGETIC WATER LINE CLEANER  
High performance descaler against all types of water-line spots produced by suntan and body fat. Effective against all kinds of stains in corcheras, grates, etc. Suitable for any type of surface.

COD.	Descripción/Description	Envase/ltr.	Dto.	€/kg.	€/ud.	Ud./caja-box
024019.00001		1	G	6,20	6,20	8
024019.00005		5	G	4,10	20,50	4
024019.00010	LINE CLEAN	10	G	3,65	36,50	1
024019.00020		20	G	3,15	63	1

## NETACAL SUPER



**ES** DESINCRUSTANTE CONCENTRADO  
Limpiador líquido ideal para la eliminación de incrustaciones severas, residuos orgánicos y sedimentos minerales que se adhieren en las superficies de las piscinas construidas con gresite.

**EN** DESCALER-CONCENTRATED  
Liquid cleaner ideal for removing heavy scale, organic waste and mineral deposits that adhere on the surfaces of pools built with tiles.

COD.	Descripción/Description	Envase/ltr.	Dto.	€/kg.	€/ud.	Ud./caja-box
020041.00001		1	G	5,15	5,15	8
020041.00005		5	G	3,40	17	4
020041.00010	NETACAL SUPER	10	G	3,30	33	1
020041.00020		20	G	3,05	61	1

## NETACAL PLUS



**ES** DESINCRUSTANTE-DETERGENTE  
Limpiador detergente para eliminar incrustaciones calcáreas, residuos orgánicos y sedimentos minerales que se adhieren a las superficies.

**EN** DESCALER-DETERGENT  
Detergent cleaner to remove lime scale, organic waste and mineral deposits that adhere to surfaces.

COD.	Descripción/Description	Envase/ltr.	Dto.	€/kg.	€/ud.	Ud./caja-box
020040.00001		1	G	6,20	6,20	8
020040.00005		5	G	4,10	20,50	4
020040.00010	NETACAL PLUS	10	G	3,65	36,50	1
020040.00020		20	G	3,15	63	1

## NETAFILTROS



**ES** DESINCRUSTANTE  
 Limpiador desincrustante y algicida del filtro y su arena.  
 Disuelve los aceites y grasas.

**EN** DESCALER  
 Descaling cleaner and algicide for filters and filter sand.  
 Dissolves oils and greases.

COD.	Descripción/Description	Envase/ltr.	Dto.	€/kg.	€/ud.	Ud./caja-box
020036.00001	NETAFILTROS	1	G	15,65	15,65	8
020036.00005		5	G	10,35	51,75	4
020036.00010		10	G	9,70	97,00	1
020036.00020		20	G	8,30	166,00	1

## NETAGRAS



**ES** LIMPIADOR LÍNEA DE FLOTACIÓN  
 Detergente-desengrasante neutro, elimina la grasa y suciedades depositadas en las paredes e instalaciones de la piscina.

**EN** WATER LINE CLEANER  
 Neutral degreaser detergent, removes grease and dirt deposited on swimming pool walls and facilities.

COD.	Descripción/Description	Envase/ltr.	Dto.	€/kg.	€/ud.	Ud./caja-box
020038.00001	NETAGRAS	1	G	13,15	13,15	8
020038.00005		5	G	8,60	43,00	4
020038.00010		10	G	7,95	79,50	1
020038.00020		20	G	6,85	137,00	1

## NETA INOX



**ES** DESINCRUSTANTE Y DESOXIDANTE  
 ÁCIDO NO ESPUMOSO  
 Formulado para la limpieza de acero inoxidable, escaleras, duchas, grifos,...

**EN** NON-FOAMING, ACID DESCALER AND RUST REMOVER  
 Special formula for cleaning stainless steel, ladders, showers, taps, ...

COD.	Descripción/Description	Envase/ltr.	Dto.	€/kg.	€/ud.	Ud./caja-box
020039.00001	NETA INOX	1	G	7,25	7,25	8
020039.00005		5	G	4,45	22,25	4

## NETAGRAS PASTA



**ES** PASTA LIMPIADORA DE LA LÍNEA DE FLOTACIÓN  
 Asegura una limpieza de la línea de flotación en profundidad, eliminando sin esfuerzo los restos de grasas, aceites, etc...

**EN** PASTE FOR WATER LINE CLEANER  
 Ensures a cleaning of the water line in depth, eliminating without effort the remains of grease, oils, etc.

COD.	Descripción/Description	Envase/ltr.	Dto.	€/kg.	€/ud.	Ud./caja-box
020760.00001	NETAGRAS PASTA	1	G	17,70	17,70	20



## PH MINUS



**ES** REDUCTOR DE pH LÍQUIDO

Producto en forma líquida especialmente formulado para ajustar el pH del agua de la piscina cuando éste sea superior a 7,6. Recomendado para dosificación con bomba automática.

**EN** LIQUID pH REDUCER

Liquid product especially formulated for adjusting the pH of the pool water when it is above 7.6. Recommended for dosage with an automatic pump.

COD.	Descripción/Description	Env./ltr.	Dto.	€/ltr.	€/ud.	Ud./caja-box
020086.00001	PH MINUS	1	G	7,90	7,90	8
020086.00005	PH MINUS	5	G	3,05	15,25	4
020086.00010	PH MINUS	10	G	2,95	29,50	1
020086.00020	PH MINUS	20	G	2,45	49,00	1

## DIAMAS PH



**ES** ELEVADOR DE pH LÍQUIDO

Producto en forma líquida especialmente formulado para ajustar el pH del agua de la piscina cuando este sea inferior a 7,2.

**EN** LIQUID pH INCREASER

Liquid product especially formulated for adjusting the pH of the pool water when it is below 7.2.

COD.	Descripción/Description	Env./ltr.	Dto.	€/ltr.	€/ud.	Ud./caja-box
020080.00001	DIAMAS PH	1	G	9,45	9,45	8
020080.00005	DIAMAS PH	5	G	4,85	24,25	4
020080.00010	DIAMAS PH	10	G	4,75	47,50	1
020080.00020	DIAMAS PH	20	G	4,25	85,00	1

## DIAMINUS PH GR



**ES** REDUCTOR DE pH SÓLIDO

Producto granulado especialmente formulado para ajustar el pH del agua de la piscina cuando este sea superior a 7,6. Indicado para aquellas instalaciones donde no se disponga de dosificación automática.

**EN** SOLID pH REDUCER

Granulated product especially formulated for adjusting the pH of the pool water when it is above 7.6. Recommended for facilities without automatic dosing equipment.

COD.	Descripción/Description	Env./kg.	Dto.	€/kg.	€/ud.	Ud./caja-box
020084.00001	DIAMINUS PH GR	1	G	9,45	9,45	6
020084.00008	DIAMINUS PH GR	8	G	5,15	41,20	4
020084.00025	DIAMINUS PH GR	25	G	4,65	116,25	1

## DIAMAS PH GR



**ES** ELEVADOR DE pH GRANULADO

Producto granulado especialmente formulado para ajustar el pH del agua de la piscina cuando este sea inferior a 7,2. Indicado para aquellas instalaciones donde no se disponga de dosificación automática.

**EN** SOLID pH INCREASER

Granulated product especially formulated for adjusting the pH of the pool water when it is below 7.2. Recommended for facilities without automatic dosing equipment.

COD.	Descripción/Description	Env./kg.	Dto.	€/kg.	€/ud.	Ud./caja-box
020079.00001	DIAMAS PH GR	1	G	9,45	9,45	6
020079.00005	DIAMAS PH GR	5	G	4,50	22,50	4
020079.00025	DIAMAS PH GR	25	G	3,75	93,75	1

## DIACLOR PS 10 ACCIONES



# 10 ACCIONES

1. Anticalcáreo
2. Algicida
3. Bacteriostático
4. Desinfectante
5. Clarificante
6. Floculante
7. Abrillantador
8. Estabilizante
9. Bactericida
10. Mantenedor de pH



**ES** 10 ACCIONES  
Cómodo, simple y efectivo

Realiza una cloración de choque (tiempo de disolución 1h aproximadamente) para eliminar las cloraminas (generadoras de olores) y en un segundo proceso libera progresivamente durante unos 6 días un cloro multifunción, por lo que las diferentes acciones en desinfección, algas, cal, metales, floculación, etc, son efectivas durante toda la semana.

Pastillas emblistadas individualmente.

**EN** 10 ACTIONS  
Comfortable, simple and effective

It realizes a chloration of shock (time of dissolution 1 hour) to eliminate the chloramines (generating of smell) and the second process that liberates progressively for about 6 days a chlorine multifunction, for what the actions in disinfection, algae, lime, metals, flocculation, etc are effective during the whole week.

Packing of 6 kg, in small packages.

COD.	Descripción/Description	Env./kg.	Dto.	€/kg.	€/ud.	Ud./caja-box
020881.00001	DIACLOR PS 10 ACCIONES	1	G	20,90	20,90	6
020881.00006		6	G	14,50	87,00	1

## DIACLOR PS 5 EFECTOS



# 5 ACCIONES

- **Desinfectante**
- **Algicida**
- **Bactericida**
- **Floculante**
- **Estabilizante**

**ES** TABLETAS DE 200 GRS. MULTIACCIÓN  
SIN COBRE

Compuesto sólido en tabletas de 200 grs, especialmente formulado para que con una sola aplicación, se consiga eliminar las bacterias y microorganismos en general, evitar el desarrollo de las algas y mantener el agua transparente y cristalina.

**EN** MULTI-ACTION TABLETS 200 GRS.  
COPPER-FREE

Solid compound in 200 g tablets, especially formulated so that a single application will remove all bacteria and micro-organisms in general, preventing the development of algae and maintaining the water transparent and crystalline.

COD.	Descripción/Description	Env./kg.	Dto.	€/kg.	€/ud.	Ud./caja-box
021355.00001	DIACLOR PS 5 EFECTOS	1	E	13,15	13,15	6
021355.00003		3	E	11,05	33,15	6
021355.00005		5	G	9,95	49,75	4
021355.00010		10	G	9,75	97,50	1
021355.00025		25	G	9,55	191,00	1



## DIACLOR PS MULTI



**ES** TABLETAS DE 200 GRS. MULTIACCIÓN SIN COBRE

Compuesto sólido en tabletas de 200 grs, especialmente formulado para que con una sola aplicación, se consiga eliminar las bacterias y microorganismos en general, evitar el desarrollo de las algas y mantener el agua transparente y cristalina.

**EN** MULTI-ACTION TABLETS 200 GRS. COPPER-FREE

Solid compound in 200 g tablets, especially formulated so that a single application will remove all bacteria and micro-organisms in general, preventing the development of algae and maintaining the water transparent and crystalline.

COD.	Descripción/Description	Env./kg.	Dto.	€/kg.	€/ud.	Ud./caja-box
020572.00001		1	F	13,15	13,15	6
020572.00003		3	F	11,50	34,50	6
020572.00005	DIACLOR PS MULTI	5	G	10,45	52,25	4
020572.00010		10	G	10,25	102,50	1
020572.00025		25	G	9,95	248,75	1

## DIACLOR PS 200 MULTI



**ES** TABLETAS DE 200 GRS. MULTIACCIÓN CON COBRE

Compuesto sólido en tabletas de 200 grs, especialmente formulado para que con una sola aplicación, se consiga eliminar las bacterias y microorganismos en general, evitar el desarrollo de las algas y mantener el agua transparente y cristalina.

**EN** MULTI-ACTION TABLETS 200 GRS. WITH COPPER

Solid compound in 200 g tablets, especially formulated so that a single application will remove all bacteria and micro-organisms in general, preventing the development of algae and maintaining the water transparent and crystalline.

COD.	Descripción/Description	Env./kg.	Dto.	€/kg.	€/ud.	Ud./caja-box
020063.00001		1	E	14,90	14,90	6
020063.00003		3	E	12,90	38,70	6
020063.00005	DIACLOR PS 200 MULTI	5	G	12,90	64,50	4
020063.00010		10	G	11,90	119,00	1
020063.00025		25	G	10,90	272,50	1

## DIACLOR PS 90/200



**ES** TABLETAS DE CLORO DE 200 GRS. DISOLUCIÓN LENTA

Cloro estabilizado para piscinas.  
No modifica el pH del agua.  
Ideal para una cloración constante.

**EN** CHLORINE TABLETS 200 GRS. SLOW DISSOLUTION

Stabilised chlorine for swimming pools.  
It does not modify the pH of the water.  
Ideal for maintaining constant chlorination.

COD.	Descripción/Description	Env./kg.	Dto.	€/kg.	€/ud.	Ud./caja-box
020067.00001		1	F	13,15	13,15	6
020067.00003		3	F	11,50	34,50	6
020067.00005	DIACLOR PS 90 / 200	5	G	10,45	52,25	4
020067.00010		10	G	10,25	102,50	1
020067.00025		25	G	9,95	248,75	1

## DIACLOR PS 50/20



**ES** CLORO DISOLUCIÓN RÁPIDA PASTILLAS EFERVESCENTES DE 20 GRS.

Compuesto que se dosifica directamente al agua de la piscina.  
Además de desinfectar, oxigena el agua equilibrando su alcalinidad.

**EN** FAST DISSOLVING CHLORINE 20 GRAM EFFERVESCENT TABLETS.

Compound is directly dosed into pool water.  
Disinfects and oxygenates the water, balancing its alkalinity.

COD.	Descripción/Description	Env./kg.	Dto.	€/kg.	€/ud.	Ud./caja-box
020066.00001		1	F	13,15	13,15	6
020066.00003		3	F	11,50	34,50	6
020066.00005	DIACLOR PS 50 / 20	5	G	10,45	52,25	4
020066.00010		10	G	9,95	99,50	1
020066.00025		25	G	9,55	238,75	1

## DIACLOR MULTI RAPID



**ES** TRATAMIENTO DE CHOQUE  
SIN COBRE

Compuesto orgánico de disolución rápida, altamente estabilizado con acción desinfectante y floculante para el tratamiento del agua en piscinas.

**EN** SHOCK TREATMENT  
WITHOUT COPPER

Organic compound rapidly dissolving, highly stabilized action disinfectant and flocculant for water treatment in swimming pools.

COD.	Descripción/Description	Env./kg.	Dto.	€/kg.	€/ud.	Ud./caja-box
020409.00001	DIACLOR MULTI RAPID	1	F	13,15	13,15	6
020409.00005		5	G	11,05	33,15	4

## DIACLOR GR MULTIFUNCIÓN



**ES** CLORO, ANTIALGAS Y FLOCULANTE  
GRANULADO

Compuesto sólido granulado, especialmente formulado para que con una sola aplicación, se consiga eliminar las bacterias, virus y microorganismos en general, evitar el desarrollo de algas y mantener el agua transparente y cristalina.

**EN** ANTI-ALGAE, FLOCCULANT CHLORINE  
GRANULAR

Solid granulated compound, especially formulated so that a single application is enough to remove bacteria, viruses and micro-organisms in general, preventing the development of algae and maintaining the water transparent and crystalline.

COD.	Descripción/Description	Env./kg.	Dto.	€/kg.	€/ud.	Ud./caja-box
020064.00001	DIACLOR GR MULTIFUNCIÓN	1	F	13,15	13,15	6
020064.00003		3	F	11,50	34,50	6
020064.00005		5	G	9,95	49,75	4
020064.00010		10	G	9,75	97,50	1
020064.00025		25	G	9,55	238,75	1

## DIACLOR GR 90



**ES** CLORO GRANULADO  
DISOLUCIÓN LENTA

Cloración continua del agua de la piscina, evitando la pérdida del cloro por los efectos del sol. No modifica el pH del agua.

**EN** GRANULAR CHLORINE  
SLOW-DISSOLVING

Continuous chlorination of pool water, preventing the loss of chlorine due to the effects of the sun. Does not change the pH of the water.

COD.	Descripción/Description	Env./kg.	Dto.	€/kg.	€/ud.	Ud./caja-box
020068.00001	DIACLOR GR 90	1	F	13,15	13,15	6
020068.00003		3	F	11,50	34,50	6
020068.00005		5	G	9,95	49,75	4
020068.00025		25	G	9,40	235,00	1

## DIACLOR PV 90



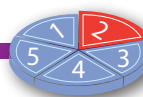
**ES** CLORO EN POLVO  
DISOLUCIÓN LENTA

Cloración continua del agua de la piscina, evitando la pérdida del cloro por los efectos del sol. No modifica el pH del agua.

**EN** CHLORINE IN POWDER  
SLOW-DISSOLVING

Continuous chlorination of pool water, preventing the loss of chlorine due to the effects of the sun. Does not change the pH of the water.

COD.	Descripción/Description	Env./kg.	Dto.	€/kg.	€/ud.	Ud./caja-box
020065.00005	DIACLOR PV 90	5	G	9,95	49,75	4
020065.00025		25	G	9,40	235,00	1



## DIACLOR GR 60



**ES** CLORO GRANULADO  
DISOLUCIÓN RÁPIDA  
Para obtener una cloración rápida de la piscina.

**EN** GRANULAR CHLORINE  
QUICK-DISSOLVING  
Rapid chlorination of the pool.

COD.	Descripción/Description	Env./kg.	Dto.	€/kg.	€/ud.	Ud./caja-box
020499.00001	DIACLOR GR 60	1	G	13,15	13,15	6
020499.00003		3	G	10,45	31,35	6
020499.00005		5	G	9,40	47,00	4
020499.00025		25	G	8,95	223,75	1

## DIABROMO



**ES** BROMO EN PASTILLAS DE 20 GRS.  
Compuesto orgánico de disolución lenta para el mantenimiento del agua limpia e higiénicamente pura. Desinfectante eficaz contra bacterias, algas y hongos, no dependiendo su poder desinfectante del pH en una escala entre 7 y 8. Su alto poder oxidante destruye toda la materia orgánica presente en el agua. Especial aplicación en SPAS y piscinas cubiertas.

**EN** BROMINE 20 GRS. TABLETS  
Slow-dissolving organic compound for maintaining water clean and hygienically pure. Disinfectant effective against bacteria, algae and fungi. Disinfecting power does not depend on pH in a scale between 7 and 8. Its highly-oxidising power destroys all organic matter present in water. Particularly suitable for spas and indoor pools.

COD.	Descripción/Description	Env./kg.	Dto.	€/kg.	€/ud.	Ud./caja-box
020051.00001	DIABROMO	1	F	29,90	29,90	6
020051.00005		5	F	31,30	156,50	4
020051.00020		20	F	30,45	609,00	1

## DIACLOR 150



**ES** CLORO LÍQUIDO  
Hipoclorito sódico útil tanto para obtener una cloración rápida como para el mantenimiento del agua de la piscina.

**EN** LIQUID CHLORINE  
Sodium hypochlorite, ideal for quickly chlorinating pool water for maintenance purposes.

COD.	Descripción/Description	Env./kg.	Dto.	€/kg.	€/ud.	Ud./caja-box
000086.00020	DIACLOR 150	20	E	3,05	61,00	1

## DIACLOR CA GR DIACLOR CA 200



**ES** HIPOCLORITO CÁLCICO  
GRANULADO Y TABLETAS DE 200gr.  
Hipoclorito cálcico con una riqueza del 70%.  
Ideal para aguas de consumo.

**EN** CALCIUM HYPOCHLORITE  
GRANULAR AND TABLETS 200gr.  
Calcium hypochlorite with 70% available chlorine.  
Ideal for drinking water

COD.	Descripción/Description	Env./kg.	Dto.	€/kg.	€/ud.	Ud./caja-box
020053.00005	DIACLOR CA GR	5	G	11,55	57,75	4
020053.00025		25	G	9,30	232,50	1
020055.00005	DIACLOR CA 200	5	G	13,35	66,75	4
020055.00025		25	G	11,05	276,25	1

## DIAPEROX 50



**ES** DESINFECTANTE DE AMPLIO ESPECTRO

Muy eficaz en la desinfección y tratamiento de aguas de piscinas, de efecto rápido y duradero con acción sobre bacterias, hongos, algas, virus y amebas. Respeta el pH de la piel. Sin olor ni sabor. Especial aplicación en Spas y piscinas cubiertas.

**EN** WIDE SPECTRUM DISINFECTANT

Very effective for disinfecting and treating swimming pool water, quick, long-lasting action on bacteria, fungi, algae, viruses and amoebas. Its main ingredients are hydrogen peroxide which acts as oxidant. Maintains skin Ph. Odourless and tasteless. Special application in Spas and indoor pools.

### EXCLUSIVO VENTA PROFESIONAL

COD.	Descripción/Description	Env./litr.	Dto.	€/litr.	€/ud.	Ud./caja-box
020097.00005	DIAPEROX 50	5	G	6,55	32,75	4
020097.00020		20	G	5,95	119,00	1

## OXIGEN GR



**ES** OXIGENO ACTIVO GRANULADO

Desinfectante en base a Oxígeno Activo, utilizado para la desinfección y el tratamiento diario de agua de piscina y Spas.

Eficaz para combatir bacterias, hongos, algas, virus, amebas.

**EN** ACTIVE OXYGEN GRANULATED

Active oxygen based disinfectant, used for daily disinfection and treatment of water in pools and spas.

Effectively combats bacteria, fungi, algae, viruses and amoebas.

### EXCLUSIVO VENTA PROFESIONAL

COD.	Descripción/Description	Env./litr.	Dto.	€/litr.	€/ud.	Ud./caja-box
020105.00001	OXIGEN GR	1	G	32,45	32,45	6
020105.00005		5	G	28,45	142,25	4

## OXITAB 20



**ES** OXIGENO ACTIVO TABLETAS DE 20 GRs.

Desinfectante en base a Oxígeno Activo, utilizado para la desinfección y el tratamiento diario de agua de piscina y Spas.

Eficaz para combatir bacterias, hongos, algas, virus, amebas.

**EN** ACTIVE OXYGEN 20 GRs. TABLETS

Active oxygen based disinfectant, used for daily disinfection and treatment of water in pools and spas.

Effectively combats bacteria, fungi, algae, viruses and amoebas.

### EXCLUSIVO VENTA PROFESIONAL

COD.	Descripción/Description	Env./litr.	Dto.	€/litr.	€/ud.	Ud./caja-box
020104.00001	OXITAB 20	1	G	34,90	34,90	6
020104.00005		5	G	26,25	131,25	4

## ALGIOX



**ES** ALGICIDA Y ABRILLANTADOR  
NO ESPUMANTE

Bactericida, algicida y fungicida para evitar la formación de algas en el agua y paredes de la piscina. Especialmente indicado como complemento a tratamientos con oxígeno activo.

**EN** ALGAECIDE AND POLISHER  
NON-FOAMING

Bactericide, algacide and fungicide to prevent the formation of algae in swimming pool water and walls. Especially recommended as a complement to active oxygen treatments.

COD.	Descripción/Description	Env./litr.	Dto.	€/litr.	€/ud.	Ud./caja-box
020607.00001	ALGIOX	1	G	19,95	19,95	8
020607.00005		5	G	15,65	78,25	4



## DIAQUAT 10



ES

ALGICIDA ABRILLANTADOR

Bactericida, algicida y fungicida para evitar la formación y desarrollo de algas en el agua de la piscina.

EN

ALGAECIDE AND POLISHER

Bactericide, algacide and fungicide to prevent the formation and development of algae in pool water.

COD.	Descripción/Description	Envase/ltr.	Dto.	€/ltr.	€/ud.	Ud./caja-box
020076.00001		1	G	9,45	9,45	12
020076.00005	DIAQUAT 10	5	G	4,20	21,00	4
020076.00010		10	G	4,10	41,00	1
020076.00020		20	G	3,75	75,00	1

## DIAQUAT 15



ES

ALGICIDA CONCENTRADO

Antialgas de amplio espectro para el saneamiento y conservación del agua de piscina. SIN COBRE

EN

CONCENTRATED ALGAECIDE

Wide spectrum anti-algae disinfectant for treating and preserving pool water. FREE CUPPER

COD.	Descripción/Description	Envase/ltr.	Dto.	€/ltr.	€/ud.	Ud./caja-box
020045.00001		1	G	12	9,45	9,45
020045.00005	DIAQUAT 15	5	G	4	4,80	24,00
020045.00010		10	G	1	4,70	47,00
020045.00020		20	G	1	4,35	87,00

## DIAQUAT 20



ES

ALGICIDA SUPERCONCENTRADO

Algicida de gran eficacia para la eliminación de todo tipo de microalgas y bacterias presentes en el agua de la piscina. SIN COBRE

EN

SUPER CONCENTRATED ALGAECIDE

Algacide, very effective in removing all types of microalgae and bacteria present in the pool water. FREE COPPER

COD.	Descripción/Description	Envase/ltr.	Dto.	€/ltr.	€/ud.	Ud./caja-box
020048.00001		1	G	12	11,55	11,55
020048.00005	DIAQUAT 20	5	G	4	6,90	34,50
020048.00010		10	G	1	6,80	68,00
020048.00020		20	G	1	6,45	129,00

## DIAQUAT SPA



ES

ALGICIDA NO ESPUMANTE

Algicida para el saneamiento y conservación del agua de piscina y SPAS. No genera espuma. SIN COBRE

EN

NON-FOAMING ALGAECIDE

Algacide for treating and preserving swimming pool water and SPAS. It does not generate foam. F R E E COPPER

COD.	Descripción/Description	Envase/ltr.	Dto.	€/ltr.	€/ud.	Ud./caja-box
020047.00001		1	G	12	11,55	11,55
020047.00005	DIAQUAT SPA	5	G	4	7,05	35,25
020047.00010		10	G	1	6,95	69,50
020047.00020		20	G	1	6,60	132,00

## DPOOL NOPHOS


**ES**

ELIMINADOR DE FOSFATOS SÓLIDO

- Elimine el alimento de las algas y evite que se desarrollen en su piscina.
- En condiciones óptimas, los niveles de fosfatos deben mantenerse por debajo de 0.125ppm / 125ppb.
- Este tratamiento de un solo uso reducirá hasta 3ppm/3000ppb de fosfatos por 10.000 litros de agua de piscina.

**EN**

SOLID PHOSPHATE ELIMINATOR

- Eliminate food from the algae and prevent them from developing in your pool.
- Ideally, phosphate levels should be maintained below 0.125ppm / 125ppb.
- This single-use treatment will reduce up to 3ppm / 3000ppb of phosphates per 10,000 litres of pool water.

COD.	Descripción/Description	Envase/ml.	Dto	€/ud.	€/caja	Ud./caja-box
023351	DPOOL NoPHOS	125 g.	E	17,85	428,40	24

## DIAFLOC


**ES**

FLOCULANTE LÍQUIDO

Producto diseñado para precipitar la materia en suspensión.

No modifica el pH del agua. Ideal para floculación en continuo con bomba dosificadora.

**EN**

LIQUID FLOCCULANT

Product designed to precipitate suspended solids. It does not modify the pH of the water. Ideal for continuous flocculation with a dosing pump.

COD.	Descripción/Description	Envase/ltr.	Dto.	€/ltr.	€/ud.	Ud./caja-box
020094.00001	DIAFLOC	1	F	9,45	9,45	12
020094.00005		5	G	6,00	30,00	4
020094.00010		10	G	5,85	58,50	1
020094.00020		20	G	5,45	109,00	1

## DIAFLOC PS


**ES**

FLOCULANTE EN CARTUCHOS

Mejora la filtración en filtros de arena. Flocula y coagula las impurezas en suspensión del agua de la piscina favoreciendo la calidad de la filtración.

**EN**

FLOCCULANT CARTRIDGES

Improves filtration in sand filters. Flocculates and coagulates impurities in suspension in pool water improving the quality of the filtering.

COD.	Descripción/Description	Envase/ltr.	Dto.	€/ltr.	€/ud.	Ud./caja-box
020091.10005	DIAFLOC PS	1/2	F	7,90	7,90	24
020091.00001		1	F	10,40	10,40	12

## DIAFLOC PS 200


**ES**

FLOCULANTE TABLETAS de 200gr.

Para eliminar las más pequeñas partículas en suspensión que se encuentran en el agua de la piscina.

**EN**

FLOCCULANT 200gr. TABLETS

To remove the smallest particles in suspension in pool water.

COD.	Descripción/Description	Envase/ltr.	Dto.	€/ltr.	€/ud.	Ud./caja-box
022530.00005	DIAFLOC PS 200	5	G	4,75	23,75	4
022530.00010		10	G	4,20	42,00	1
022530.00025		25	G	3,95	98,75	1



## DIAFLOC GR



**ES** FLOCULANTE GRANULADO

Es un compuesto granulado, para eliminar las más pequeñas partículas en suspensión, que se encuentran en el agua de la piscina.

Especialmente indicado en aquellas instalaciones que no dispongan de floculación en continuo.

**EN** GRANULATED FLOCCULANT

Granulated compound to remove the smallest particles in suspension in the pool water.

Particularly indicated in facilities without continuous flocculation.

COD.	Descripción/Description	Envase/kg.	Dto.	€/kg.	€/ud.	Ud./caja-box
020093.00005	DIAFLOC GR	5	F	4,25	21,25	4
020093.00025		25	F	3,75	93,75	1

## DPOOL GEL



**ES** FLOCULANTE/CLARIFICANTE EN GEL MONODOSIS DE 90GR

DOSIFICACIÓN y MODO DE EMPLEO:

Tratamiento de recuperación: Añadir 2 tabletas de producto DPool Gel para piscinas de hasta 50 - 60 m3. (aguas turbias).

Tratamiento de mantenimiento: Añadir 1 tableta de producto DPool Gel cada 2 - 4 semanas para piscinas de hasta 50 - 60 m3. Estas dosis son de carácter orientativo y pueden ser modificadas en función de la turbidez del agua.

**EN** FLOCCULANT / CLARIFYING MONODOSIS GEL 90GR

DOSIFICATION AND DIRECTIONS FOR USE:

Recovery Treatment: add 2 Tablet product DPool Gel for pools up to 50-60 m3. (muddy waters)

Maintenance treatment: Add 1 tablet of product DPool Gel every 2-4 weeks for pools up to 50-60 m3.

These doses are for reference only and may be modified depending of water turbidity.

COD.	Descripción/Description	Envase/kg.	Dto.	€/kg.	€/ud.	Ud./caja-box
022920	DPOOL GEL - COLGADOR	1	G	6,08	72,96	12
023145	DPOOL GEL - BLOCK	1	G	5,28	126,72	24

## FLOVIL



**ES** FLOCULANTE CLARIFICADOR

FLOVIL optimiza la fineza de filtración de los filtros de arena, de cartucho y de bolsa hasta en 5 micrones: las partículas en suspensión en el agua se reagrupan por atracción electrostática y forman precipitados filtrables (tierra, polvo, lluvias ácidas, esporas de algas y materias orgánicas diversas).

Compatible con todos los tratamientos de agua, con o sin cloro y todos los sistemas de filtración.

**ES** FLOCCULANT CLARIFIER

FLOVIL optimizes the filtering element from the sand, cartridge, and box filters up to 5 microns. The floating particles are regrouped by the electrostatic attraction and form a filterable mass (dust, acid rains, algae diaspores, and various organic material).

It is compatible with all types of water treatment, with or without chlorine.

COD.	Descripción/Description	Envase/kg.	Dto.	€/kg.	€/ud.	Ud./caja-box
020850	FLOVIL BLISTER 9 COMPRIMIDOS	1	F	16,75	335	20

## FLOVIL CHOC



**ES** FLOCULANTE ULTRA-CONCENTRADO

FLOVIL CHOC optimiza la fineza de filtración de los filtros de arena, de cartucho y de bolsa hasta 5 micrones: las micropartículas en suspensión en el agua se reagrupan por atracción electrostática y forman precipitados filtrables (tierra, polvo, lluvias ácidas, esporas de algas, materias orgánicas diversas).

FLOVIL CHOC actúa más rápidamente que el Flovil clásico. Compatible con todos los tratamientos de agua de piscinas, con o sin cloro. FLOVIL CHOC es inodoro y no causa ninguna incomodidad para el bañista. Flovil choc sustituye todos los floculantes líquidos, de polvo o bolsitas.

**ES** ULTRA-CONCENTRATED CLARIFIER

FLOVIL CHOC provides maximum filtration fineness in sand, cartridge and pouch filters up to 5 microns; the microscopic particles suspended in the water are grouped together by electrostatic attraction and form precipitates that can be filtered (earth, dust, acid rain, algae spores, miscellaneous organic matter). Compatible with all spas treatment systems, with or without chlorine.

FLOVIL CHOC acts very quickly, is odourless and does not create any discomfort for bathers. Flovil Choc replaces all liquid, powder or sleeve flocculants.

COD.	Descripción/Description	Envase/kg.	Dto.	€/kg.	€/ud.	Ud./caja-box
021481	FLOVIL CHOC CAJA 12 COMPRIMIDOS	1	E	25,75	25,75	1

## STARTER KIT INICIO



**ES** Primer tratamiento para su piscina hinchable o portátil al inicio de la temporada de baño. Contiene: DIAMINUS PH GR, DIACLOR GR 60, DIACLOR PS 20 MULTI, DOSIFICADOR FLOTANTE y un KIT CL/pH

**EN** First treatment for your inflatable or portable pool at the beginning of the bathing season. Contais: DIAMINUS PH GR, DIACLOR GR 60, DIACLOR PS 20 MULTI, FLOATING DOSER and a KIT CL/pH.



COD.	Descripción/Description	Envase/kg.	Dto.	€/ud.
023185	STARTER KIT INICIO	1,5 + 1 + 1	E	49,95

## DIALKA PLUS



**ES** INCREMENTADOR DE ALCALINIDAD  
Para aumentar la alcalinidad del agua y ajustarla a los niveles óptimos 125-150 ppm (CO<sub>3</sub>Ca).

**EN** ALKALINITY INCREASER  
To increase the alkalinity of the water and adjust it to optimum levels 125-150 ppm (CO<sub>3</sub>Ca).

COD.	Descripción/Description	Envase/ltr.	Dto.	€/ltr.	€/ud.	Ud./caja-box
020019.00005	DIALKA PLUS	5	G	8,60	43,00	4
020019.00025		25	G	6,80	170,00	1

## LETAL QUAT



**ES** BACTERICIDA ANTIHONGOS  
Desinfectante para vestuarios, duchas, servicios, WC, solariums, zonas de playa, etc.

**EN** ANTIFUNGAL BACTERICIDE  
Disinfectant for change rooms, showers, toilets, solariums, beach areas, etc.

COD.	Descripción/Description	Envase/ltr.	Dto.	€/ltr.	€/ud.	Ud./caja-box
020100.00005	LETAL QUAT	5	G	8,60	43,00	4
020100.00010		10	G	7,95	79,50	1
020100.00020		20	G	8,15	163,00	1

## DIACOMPLEX



**ES** SECUESTRANTE DE METALES  
Producto anticálcero para evitar incrustaciones en piscinas y circuitos de depuración reforzado con efecto secuestrante de metales (hierro, manganeso).

**EN** METAL SEQUESTERANT  
Descaler to prevent scale build-up in swimming pools and treatment circuits reinforced with a metal sequestrant effect (iron, manganese).

COD.	Descripción/Description	Envase/ltr.	Dto.	€/ltr.	€/ud.	Ud./caja-box
020568.00001	DIACOMPLEX	1	G	13,15	13,15	8
020568.00005		5	G	7,45	37,25	4
020568.00010		10	G	6,25	62,50	1
020568.00020		20	G	4,95	99,00	1



## DIACLORAMIN



**ES** ELIMINADOR DE CLORAMINAS  
Producto oxidante granulado, exento de cloro, que destruye los contaminantes orgánicos y las cloraminas.

**EN** CHLORAMINE REMOVER  
Granulated oxidising product, chlorine-free, that destroys organic contaminants and chloramines.

COD.	Descripción/Description	Envase/kg.	Dto.	€/kg.	€/ud.	Ud./caja-box
020096.00005	DIACLORAMIN	5	G	27,95	139,75	4

## DIANEUTER



**ES** NEUTRALIZADOR DE CLORO  
Para eliminar el exceso de cloro residual que pueda haber en el agua de la piscina.

**EN** CHLORINE NEUTRALISER  
To remove excess residual chlorine from pool water.

CÓDIGO	Descripción/Description	Envase/kg.	Dto.	€/kg.	€/ud.	Ud./caja-box
020013.00005	DIANEUTER	5	G	7,50	37,50	4

## ESTABILIZADOR DE CLORO



**ES** ESTABILIZANTE DE CLORO  
Prolonga la acción desinfectante del cloro, optimizando su rendimiento.

**EN** CHLORINE STABILISER  
Prolongs the disinfectant action of chlorine, optimising performance.

CÓDIGO	Descripción/Description	Envase/kg.	Dto.	€/kg.	€/ud.	Ud./caja-box
020110.00005	ESTABILIZADOR DE CLORO	5	G	12,15	60,75	4

## ANTIESPUMANTE



**ES** ANTIESPUMANTE  
Compuesto inodoro, insípido no tóxico para combatir las espumas de los Spas y piscinas cubiertas.

**EN** ANTIFOAM  
Odourless, tasteless, non-toxic compound to prevent foam formation and swimming pools.

COD.	Descripción/Description	Envase/ltr.	Dto.	€/ltr.	€/ud.	Ud./caja-box
020024.00005	ANTIESPUMANTE	5	G	13,75	68,75	4

## ESENCIA DE EUCALIPTO EXTRA



**ES** ESENCIA PARA LA AROMATIZACIÓN  
Aromatizante de saunas y baños de vapor en base acuosa. Comunica un olor agradable a eucalipto y contribuyen a favorecer la relajación y respiración del usuario.

**EN** ESSENCE FOR THE AROMATIZATION  
Fragrant of saunas and steam baths in water base. Gives off a pleasant a pleasant smell of eucalyptus that helps to relax and breath the users.

COD.	Descripción/Description	Envase/kg.	Dto.	€/kg.	€/ud.	Ud./caja-box
020018.00005		5	G	11,45	57,25	4
020018.00010	ESENCIA DE EUCALIPTO EXTRA	10	G	11,35	113,50	1
020018.00020		20	G	10,95	219,00	1

## SAL DIASA



**ES** SAL  
 Sal de disolución rápida para electrolisis.

**EN** SALT  
 Fast dissolving salt for electrolysis.

COD.	Descripción/Description	Envase/kg.	Dto.	€/kg.	€/saco
021939	SAL ESPECIAL PISCINAS EN GRANO	25	D	1,40	35
021941	SAL ESPECIAL PISCINAS EN PELADILLAS	25	D	1,50	37,50

## DIAVISPAS



**ES**  
 Impide que las avispas se posen en el agua de la piscina y alrededores.  
 Agradable aroma a limón.

**EN**  
 Prevents wasps from perching in the water of the pool and surroundings.  
 Pleasant lemon aroma.

COD.	Descripción/Description	Envase/kg.	Dto.	€/kg.	€/ud.	Ud./caja-box
020764.00001	DIAVISPAS	1	G	14,95	14,95	8

## NETACEL



**ES** LIMPIADOR DESINCRUSTANTE DE CÉLULAS ELECTROLÍTICAS  
 Modo de empleo:  
 Inmersión y posterior aclarado de la célula.

**EN** ELECTROLYTIC CELL DESCALING CLEANER  
 How to use:  
 Immerse the cell and then rinse it.

COD.	Descripción/Description	Envase/kg.	Dto.	€/kg.	€/ud.	Ud./caja-box
020689.00001	NETACEL	1	D	8,95	71,60	8

## MINI KIT PISCINA



**ES** MANTENIMIENTO DEL AGUA  
 Para el mantenimiento del agua de su piscina hinchable o portátil. Contiene:  
 DIAQUAT 20  
 Algicida concentrado de amplio espectro.  
 DIACLOR GR 60  
 Compuesto granulado de cloro rápido.

**EN** WATER MAINTENANCE  
 For maintaining water in your inflatable or portable swimming pool. Contains:  
 DIAQUAT 20  
 Wide spectrum concentrated algaecida.  
 DIACLOR GR 60  
 Granulated compound of fast chlorine.

COD.	Descripción/Description	Envase/kg.	Dto.	€/kg.	€/ud.	Ud./caja-box
020403	MINI KIT PISCINA	1 (500gr.+500ml.)	E	11,95	11,95	18

## MINI KIT SPA



**ES** MANTENIMIENTO DEL AGUA  
 Para el mantenimiento del agua de spas, jacuzzis y bañeras de hidromasaje.  
 Contiene:  
 DIAOXI 50  
 Desinfectante amplio espectro. Sin cloro.  
 ANTIESPUMANTE Combate eficazmente las espumas de los spas

**EN** WATER MAINTENANCE  
 To maintain Spas, Jacuzzis and hydromassage tub water. Contains:  
 DIAOXI 50  
 Wide spectrum disinfectant. Without chlorine.  
 ANTIFOAM  
 Attacks effectively the foams of spas.

COD.	Descripción/Description	Envase/kg.	Dto.	€/kg.	€/ud.	Ud./caja-box
020404	MINI KIT SPA	1 (500ml.+500ml.)	E	11,95	11,95	18



## DIACAL



**ES** ANTICALCÁREO  
Anticalcáreo resistente a los halógenos que elimina y evita incrustaciones en filtros y conducciones.

**EN** SCALE PREVENTER  
Halogen-resistant, scale preventer removes and prevents scale build-up in filters and pipes.

COD.	Descripción/Description	Envase/kg.	Dto.	€/kg.	€/ud.	Ud./caja-box
020401.00001	DIACAL	1	G	9,45	9,45	8
020401.00005	DIACAL	5	G	4,35	21,75	4
020401.00010	DIACAL	10	G	3,85	38,50	1
020401.00020	DIACAL	20	G	3,40	68,00	1

## JARRA DOSIFICADORA DPOOL



**ES** JARRA  
Jarra para una mejor dosificación de productos para el mantenimiento de la piscina ya sean líquidos como sólidos.

**EN** DECANTER  
Decanter for better product dosage for pool maintenance are already liquid and solid.

COD.	Descripción/Description	Envase/kg.	Dto.	€/kg.	€/ud.	Ud./caja-box
022031	JARRA DOSIFICADORA DPOOL	3,65	F	12	139,75	4

## PERFUME PISCINAS



**ES** PERMUME  
Esencia con agradable aroma para momentos de ocio en su piscina.  
Modo de empleo:  
Dosificar todo el contenido directamente en el vaso de la piscina.

**EN** PERFUM  
*An essence with pleasant aroma for you entertainment and relaxing moments at your pool.*  
*Instructions for use:*  
*Add all content directly into the pool.*

COD.	Descripción/Description	Envase/kg.	Dto.	€/kg.	€/ud.	Ud./caja-box
021052	PERFUME PARA PISCINAS	125 ml.	G	22,25	133,50	6

## ADHESIVO PARA GRESITE



**ES** ADHESIVO PARA GRESITE  
Sellador adhesivo elástico de polímero de nueva generación MS. Exento de isocianatos, siliconas y disolventes. Especial Piscinas. Sellado y/o pegado elástico en: Piscinas de obra, de poliéster y portátiles. Pegado y sellado de gresites, azulejos, elementos decorativos, skimmers, fisuras y todo tipo de juntas y uniones.

**EN** GRESITE ADHESIVE  
*Sealing new generation MS elastic adhesive. Free of isocyanates, silicones, and solvents. Especially for Pools. Elastic Sealing and/or sticking in: Construction pools, polyester and portable pools. Sealing and/or sticking of gresites, tiles, decorative elements, skimmers, and all kinds of cracks and joints.*

COD.	Descripción/Description	Envase/kg.	Dto.	€/kg.	€/ud.	Ud./caja-box
021853.00290	ADHESIVO GRESITE	Cartucho de 290 ml.	G	27,75	333,00	12
021853.00125	ADHESIVO GRESITE	tubo de 125 ml.	G	27,75	333,00	12

## SELLADOR DE FISURAS



**ES** SELLADOR DE FISURAS  
Reparador de grietas y fugas en piscinas, tuberías, depósitos, pozos etc. Aplicable en material acrílico, fibra de vidrio, hormigón, plástico vinílico, pintura o mosaico.

**EN** LEAK SEALER  
*Repairer of cracks and escapes in swimming pools, pipelines, warehouses, wells, etc... Applicable in acrylic material, fiber of glass, concrete, plastic vinilic, painting or mosaic.*

CÓDIGO	Descripción	Envase/kg.	Dto.	€/ud.	€/caja	Ud./caja-box
020299.00001	SELLADOR DE FISURAS	1	F	52,40	628,80	12

## Manual de Hibernación de Piscinas - WINTERIZING POOL Manual

**ES** Una vez acabada la temporada de baño, se debe preparar la piscina para su "hibernación", con el fin de facilitar su recuperación para la siguiente temporada. Al ser el agua un bien escaso, con restricciones en algunas comunidades, se deben plantear alternativas que permitan la conservación del agua de hasta tres temporadas. Para cuidar el agua durante los meses de invierno, manteniendo niveles mínimos, suspendemos el tratamiento químico normal del agua y realizaremos un tratamiento de "hibernación", que evitará la proliferación de algas y bacterias que producen la putrefacción del agua en invierno y facilitará la puesta en marcha en primavera. El tratamiento de hibernación deberá realizarse al finalizar la temporada de baño y sin haber suspendido el tratamiento de mantenimiento y cuando la temperatura del agua sea inferior a 15 °C. Los pasos que iremos dando son los siguientes:

- 1 · Limpiar la piscina, frotando paredes y el suelo con un limpiafondos.
- 2 · Limpiar el prefiltro de la bomba y cestillos de los skimmers, dejándolos totalmente limpios.
- C · Ajustar el pH entre 7,2 – 7,6, utilizando DIAMINUS PH o DIAMAS PH, ésto hará que los productos a utilizar sean más eficaces.
- 4 · Realizar una cloración de choque con DIACLOR GR 60, adicionando 15gr. por m<sup>3</sup> de agua, para mantener un nivel de cloro residual de 1.0 a 3.0 ppm.
- 5 · Adicionar al día siguiente el producto apropiado para su piscina ( DIAINVER, INVERNADOR LÍQUIDO SIN COBRE o DOSIFICADOR INVERNADA), según sea de LINER o GRESITE, al inicio y a la mitad de la temporada de la hibernación.
- 6 · Mantener el filtro en funcionamiento durante, al menos, 8 hrs para la homogeneización de los productos en el agua.



### RECOMENDACIONES:

#### En zonas cálidas:

- Hacer funcionar periódicamente el equipo de filtración siempre que sea posible.

#### En zonas frías:

- Sin bajar el nivel del agua (NO es necesario), sacar los cestos de los skimmer y tapar con un "GIZZMO" enroscándolo en el orificio de evacuación para impedir que el agua vuelva a las tuberías, lo que ayudará a proteger el skimmer durante la hibernación de la piscina sin que sufra durante las heladas y escarchas.
- Parar la bomba de filtración y desmontar las rótulas de los chorros de descarga para sustituirlas por TAPONES DE INVERNAJE, así como en la toma de la barredera.
- Colocar varios FLOTADORES DE INVERNAJE o COJINES DE INVERNAJE en la piscina para evitar daños en la estructura de la piscina que puede provocar la existencia de hielo. Éstos se comprimirán soportando el empuje del hielo sobre ellos y no sobre la estructura.

Muy recomendable: Cubrir la piscina con un cobertor para su protección.

**EN** Once the bathing season is over, the pool should be prepared for "hibernation", in order to facilitate its recovery for the following season. Since water is a scarce commodity, with restrictions in some communities, alternatives must be proposed that allow the conservation of water for up to three seasons. To take care of the water during the winter months, maintaining minimum levels, we will suspend the normal chemical treatment of water and perform a "hibernation" treatment, which will avoid the proliferation of algae and bacteria that cause the decay of the water in winter and will facilitate the laying in march in spring. The hibernation treatment should be carried out at the end of the bathing season and without having suspended maintenance treatment and when the water temperature is below 15 °C. The steps we will take are:

- 1 · Clean the pool, rubbing walls and floor with a cleaner.
- 2 · Clean the pump pre-filter and skimmers' baskets, leaving them completely clean.
- 3 · Adjust pH between 7.2 - 7.6, using DIAMINUS PH or DIAMAS PH, this will make the products to be used more efficient.
- 4 · Perform a shock chlorination with DIACLOR GR 60, adding 15gr. Per m<sup>3</sup> of water, to maintain a residual chlorine level of 1.0 to 3.0 ppm.
- 5 · Add the next product to your swimming pool (DIAINVER, LIQUID WITHOUT COPPER or WINTER DOSER), depending on whether it is LINER or GRESITE, at the beginning and middle of the hibernation season.
- 6 · Keep the filter in operation for at least 8 hours for the homogenization of the products in the water.

### RECOMMENDATIONS:

#### In hot areas:

- Periodically operate the filtration equipment whenever possible.

#### In cold areas:

- Without lowering the water level (NOT necessary), remove the baskets from the skimmer and cover with a "GIZZMO" by screwing it into the evacuation hole to prevent the water from returning to the pipes, which will help to protect the skimmer during Hibernation the pool without suffering during frost and frost.
- Stop the filter pump and remove the jets of the discharge jets to replace them with INVERNAJE CAPS, as well as in the take of the sweep.
- Place several INVERNAL FLOATERS or WINTER PADS in the pool to avoid damage to the structure of the pool that can cause the existence of ice. These will be compressed by supporting the thrust of the ice on them and not on the structure.

Highly recommended: Cover the pool with a blanket for protection.





## DIAINVER



**ES** INVERNADOR

Producto para el mantenimiento de piscinas durante el periodo invernal.

Los efectos como desinfectante, algicida y floculante evitan la proliferación de algas y bacterias que producen la putrefacción del agua y la formación de sedimentos calcáreos.

**EN** WINTERISER

DIAINVER is used for swimming pool maintenance during the winter period.

The product's disinfectant and flocculating properties, plus the algacides it contains, avoid the proliferation of algae and bacteria which cause water decay and calcareous sediment.

COD.	Descripción/Description	Envase/kg.	Dto.	€/kg.	€/ud.	Ud./caja-box
020073.00001		1	G	13,15	13,15	8
020073.00005	DIAINVER	5	G	8,70	43,50	4
020073.00010		10	G	8,60	86,00	1
020073.00020		20	G	8,25	165,00	1

## DOSIFICADOR INVERNADA



**ES** DOSIFICADOR INVERNADA

Sencillo, económico y cómodo sistema, especialmente diseñado para el mantenimiento del agua de la piscina durante la época en que ésta no se utiliza.

Favorece la limpieza, recuperación y puesta a punto del agua de la piscina a principios de temporada de baño.

**EN** WINTER DISPENSER:

Simple, cost-effective and user-friendly system, especially designed to take care of swimming pool water during the period in which the pool is not used.

It also aids the user in the process of cleaning, restoring, and opening their pool at the beginning of the swimming season

COD.	Descripción/Description	Envase/kg.	Dto.	€/kg.	€/ud.	Ud./caja-box
021323.00002	DOSIFICADOR INVERNADA	2	G	63,00	31,50	8

## DIAINVER LINER



**ES** INVERNADOR SIN COBRE

Efecto hibernador, conservante del agua, evita las incrustaciones calcáreas. Una vez acabada la temporada de baños, se debe preparar la piscina privada para su hibernación, con el fin de facilitar su recuperación para la siguiente temporada.

**EN** COPPER-FREE WINTERISER

Winterising effect, water preservative, prevents scale build-up. When the swimming season is over, you should prepare the pool for the winter, to make it easier to put into use the following season.

COD.	Descripción/Description	Envase/kg.	Dto.	€/kg.	€/ud.	Ud./caja-box
021344.00005	DIAINVER LINER	5	G	7,25	36,25	4
021344.00020		20	G	6,85	137,00	1

## INVERNADOR LÍQUIDO SIN COBRE



**ES** INVERNADOR SIN COBRE

Efecto hibernador, conservante del agua, evita las incrustaciones calcáreas. Una vez acabada la temporada de baños, se debe preparar la piscina privada para su hibernación, con el fin de facilitar su recuperación para la siguiente temporada.

**EN** COPPER-FREE WINTERISER

Winterising effect, water preservative, prevents scale build-up. When the swimming season is over, you should prepare the pool for the winter, to make it easier to put into use the following season.

COD.	Descripción/Description	Envase/kg.	Dto.	€/kg.	€/ud.	Ud./caja-box
021408.00005	INVERNADOR LÍQUIDO SIN COBRE	5	G	7,25	36,25	4
021408.00020		20	G	6,85	137,00	1

**PROTECTOR DE SKIMMER**  
**SKIMMER PROTECT**  
**GIZZMO**



**ES** PROTECTOR DE SKIMMER  
Protege el skimmer durante la hibernación de la piscina sin que sufra durante las heladas.

**EN** SKIMMER PROTECT  
Protects the skimmer during the wintering pool without suffering during frost and frost.

COD.	Descripción/Description	€/ud.	Dto.	Ud./caja-box
022769	GIZZMO (protector skimmer)	4,30	G	

**TAPONES INVERNAJE**  
**CAP WINTERIZING**



**ES** El tapón de invernaje protege la piscina durante el invierno. Se coloca en las boquillas o válvulas de la piscina para evitar que el agua se congele en los conductos.

**EN** The cap protects winterizing the pool during the winter. It is placed on the nozzles or valves from the pool to prevent water from freezing in pipes.

COD.	Descripción/Description	Dto.	€/ud.	Ud./caja-box
022526	TAPON INVERNAJE 19-25,4 mm	G	3,05	24
022527	TAPON INVERNAJE 25,4-32 mm	G	4,75	24
022027	TAPON INVERNAJE 32-38 mm	G	5,15	24
022028	TAPON INVERNAJE 38-51 mm	G	6,20	24
022029	TAPON INVERNAJE 56-63,5 mm	G	9,35	24
022768	TAPON INVERNAJE 56-63,5 mm	G	10,00	24

**FLOTADOR Y COJIN**  
**INVERNAJE**  
**FLOAT AND CUSHION**  
**WINTERIZING**



**EN** Colocar varios FLOTADORES DE INVERNAJE o COJINES DE INVERNAJE en la piscina para evitar daños en la estructura de la piscina que puede provocar la existencia de hielo. Éstos se comprimirán soportando el empuje del hielo sobre ellos y no sobre la estructura.

**EN** The cap protects winterizing the pool during the winter. It is placed on the nozzles or valves from the pool to prevent water from freezing in pipes.

COD.	Descripción/Description	€/ud.	Dto.	Ud./caja-box
022770	FLOTADOR INVERNAJE	G	11,40	1
022771	COJIN INVERNAJE	G	23,25	1



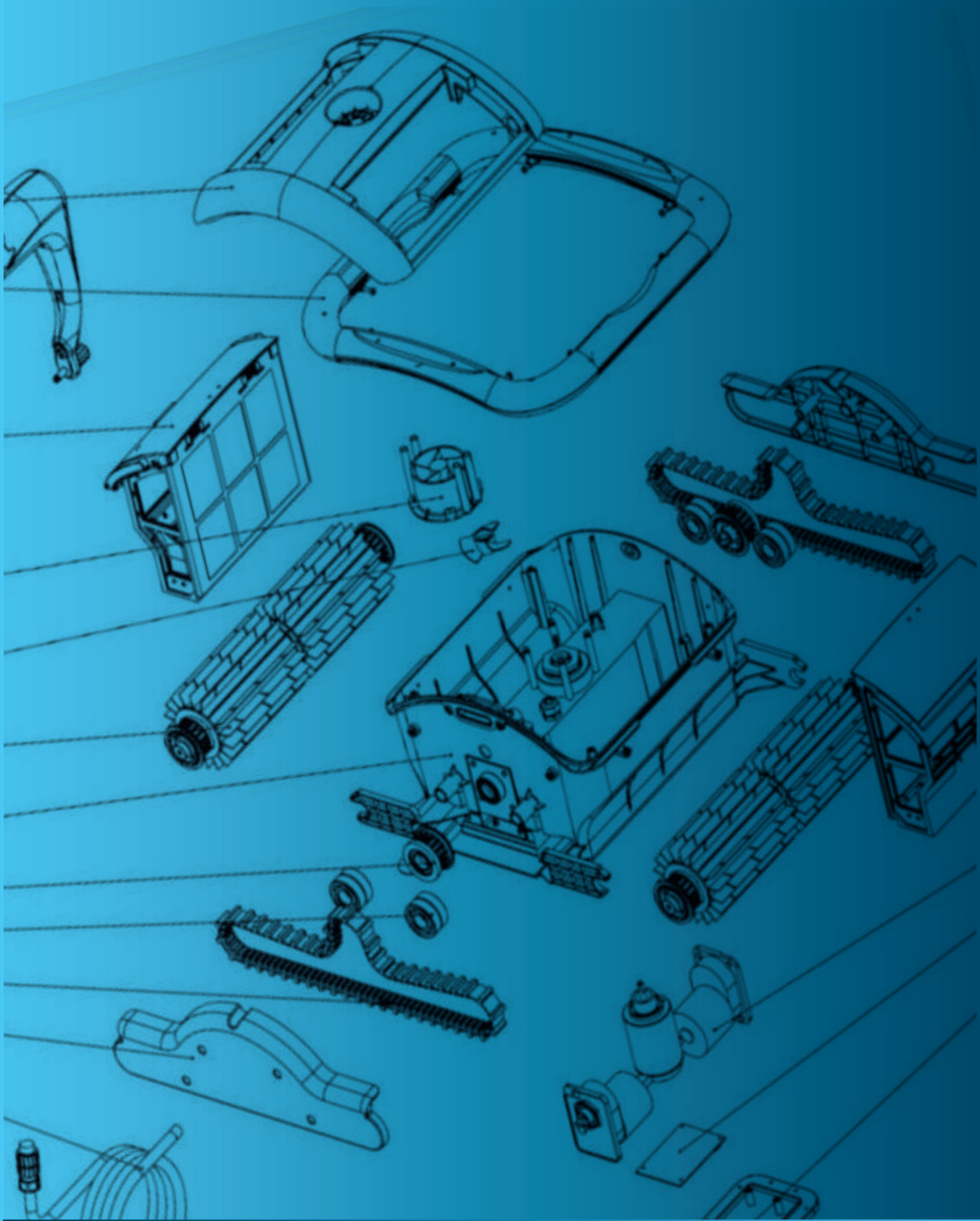
# Tenemos la **solución** para cada problema

PROBLEMA	CAUSAS	SOLUCIÓN	PRODUCTO
AGUA TURBIA	Demasiados residuos orgánicos, filtración pobre, desinfección insuficiente.	Revise el filtro, haga un contralavado y aumente las horas de filtración. En caso necesario haga una limpieza de las arenas con NETAFILTROS. Haga un tratamiento con DIAFLOC. Analice el pH y ajústelo con PH MINUS o DIAMAS PH según convenga. En caso de que la turbidez persista haga una cloración de choque.	
AGUA VERDE CON ALGAS	Excesiva cantidad de microorganismos en el agua. Algicida insuficiente.	Eliminar las incrustaciones de algas en paredes y fondos con un cepillo. Analice el pH y ajústelo con PH MINUS. Efectúe una cloración de choque con DIACLOR GR 60. Añada floculante y una cantidad adicional doble de DIAQUAT 15. Aumente el tiempo de filtración hasta que el agua recupere su color azul. Añadir DPOOL NO PHOS para eliminar los niveles de fosfatos en el agua.	
AGUA DIFÍCIL DE RECUPERAR	Crecimiento desmesurado de algas y abundante presencia de materia orgánica.	Ajustar el pH del agua. Efectuar un tratamiento de choque con 20 gr. de DIACLOR MULTI RAPID por metro cúbico de agua. Aumentar el tiempo de filtración hasta que el agua recupere su color azul. Volver a ajustar el pH si fuera necesario.	
ESPUMA	Presencia de cloraminas y materia orgánica.	Vacíe parte del agua de la piscina y añada DIACLORAMIN. Ajuste el pH y los niveles de cloro.	
MANCHAS PARDAS	Aguas ácidas o corrosivas que producen oxidación en las partes metálicas.	Analice el pH y ajústelo con DIAMAS PH. Posteriormente analice el nivel de cloro y ajústelo.	
PICOR DE OJOS Y OLOR EXCESIVO A CLORO	pH desajustado, posible aumento de las cloraminas.	Analice el pH y ajústelo con PH MINUS o DIAMAS PH según convenga. Analice el nivel de cloro y si éste es bajo, haga una cloración de choque con DIACLOR GR 60 o use DIACLORAMIN.	
AGUA CASI TRANSPARENTE	Agua que queda después de rellenar, a continuación de una tormenta, o cuando se ha pasado el barre-fondos muy deprisa.	Ajustar el pH con PH MINUS o DIAMAS PH según convenga. Lavar el filtro a contracorriente. Añadir DIACLOR GR 60 y 2 saquitos de DIAFLOC PS en los skimmers, aumentando el tiempo de filtrado.	
INCRUSTACIONES	Agua dura.	Ajustar el pH con PH MINUS. Añadir DIACAL 3 litros por cada 100m³ como dosis de arranque y después 1 litro cada quince días.	



# We have the solution for every problem

PROBLEM	CAUSES	SOLUTION	PRODUCT
TURBID WATER	Too much organic waste, poor filtration, inadequate disinfection.	Check the filter, do a backwash and increase filtration time. If necessary, clean out the sand with NETAFILTROS. Provide a DIAFLOC treatment. Check and adjust pH with PH MINUS or DIAMAS PH as appropriate. Should turbidity persist carry out a shock chlorination.	
GREEN WATER WITH ALGAE	Excessive amount of micro-organisms in the water. Insufficient algaecide.	Remove algae build-up on walls and bottom with a brush. Check and adjust pH with PH MINUS. Carry out a shock chlorination with DIACLOR GR 60. Add flocculant and an additional double amount of DIQUAT 15. Increase filtration time until the water regains its blue colour. Add DPOOL NOPHOS to eliminate the phosphates of water.	
HARD TO RECOVER WATER	Excessive growth of algae and abundance of organic matter.	Adjust water pH. Carry out a shock treatment with 20g/m <sup>3</sup> of DIACLOR MULTI RAPID of water. Increase filtration time until the water regains its blue colour. Readjust the pH if necessary.	
FOAM	Presence of chloramines and organic matter.	Partially empty the pool and add DIACLORAMIN. Adjust the pH and chlorine levels.	
BROWN SPOTS	Acidic or corrosive water that rusts metal parts.	Check and adjust pH with DIAMAS PH. Check chlorine level and adjust it.	
ITCHY EYES AND EXCESSIVE ODOUR OF CHLORINE	Improperly adjusted pH, possible increase of chloramine content.	Check and adjust pH with PH MINUS or DIAMAS PH as appropriate. Analyse the chlorine level and if it is too low, then carry out a shock chlorination with DIACLOR GR 60 or use DIACLORAMIN.	
ALMOST TRANSPARENT WATER	Water remaining after filling, after a storm, or when the pool cleaner has been passed too quickly.	Adjust pH with PH MINUS or DIAMAS PH as appropriate. Wash the backwash filter. Add DIACLOR GR 60 and 2 bags of DIAFLOC PS in the skimmers, increasing filtering time.	
SCALE BUILD-UP	Hard water.	Adjust pH with PH MINUS. Add DIACAL: 3 litres per 100 m <sup>3</sup> to start with and then 1 litre every fortnight.	



# Información Técnica Despieces / *Technical Information Spare parts*

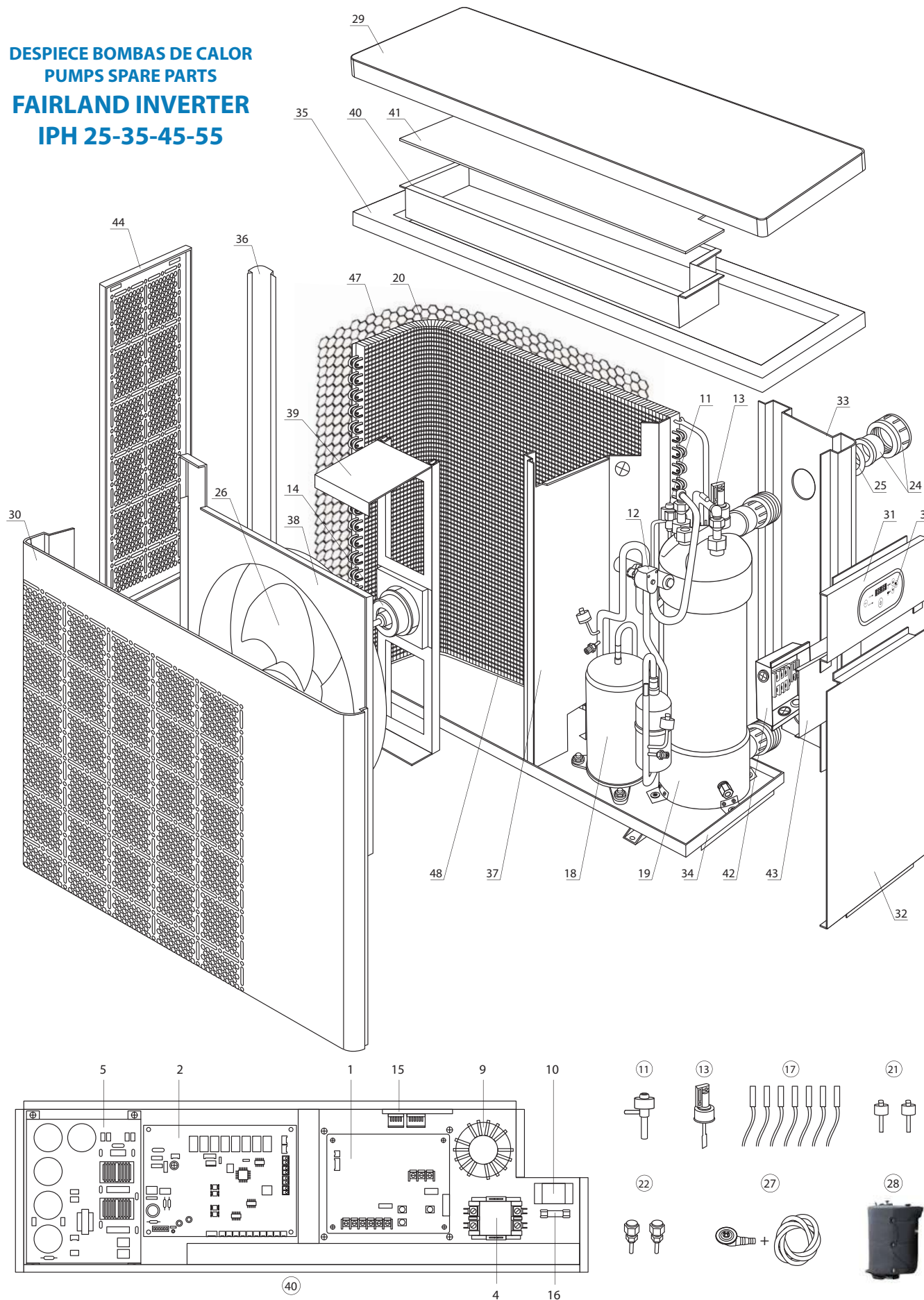


Los mejores productos para su piscina con la experiencia de toda una vida dedicada a la innovación y el desarrollo.

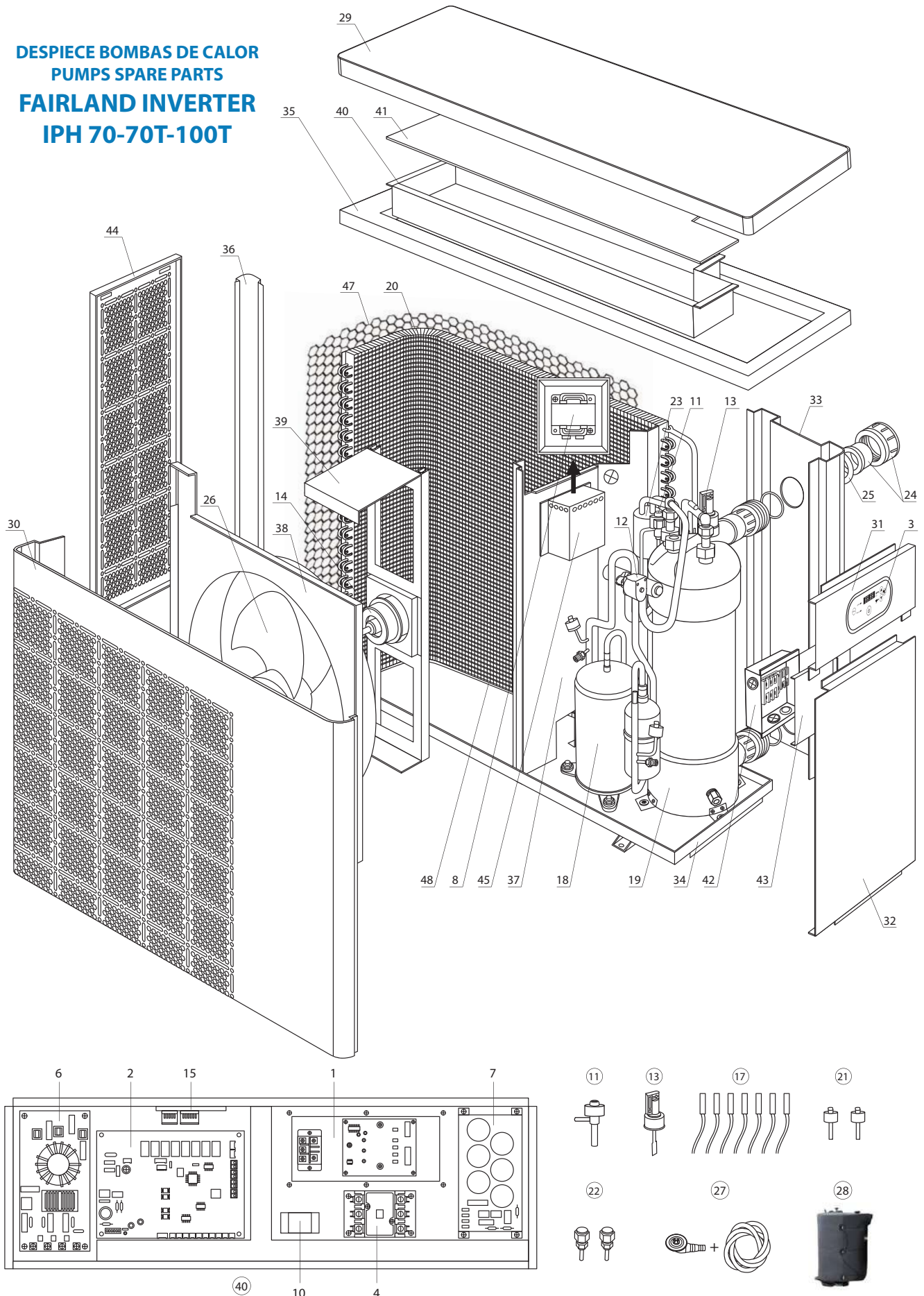
*The best products for your swimming pool with the experience of a lifetime dedicated to innovation and development*

Todos los datos expuestos pueden ser modificados sin previo aviso.  
*All exposed data can be modified without notice.*

**DESPIECE BOMBAS DE CALOR**  
**PUMPS SPARE PARTS**  
**FAIRLAND INVERTER**  
**IPH 25-35-45-55**















**DESPIECE BOMBAS DE CALOR**  
**PUMPS SPARE PARTS**  
**FAIRLAND INVERTER**  
**IPH 70-70T-100T**



INFORMACIÓN TÉCNICA / DESPIECES - TECHNICAL INFORMATION / SPARE PARTS

INFORMACIÓN TÉCNICA / DESPIECES  
 TECHNICAL INFORMATION / SPARE PARTS

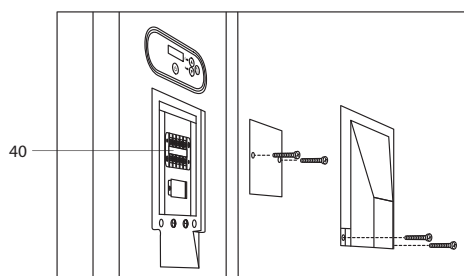
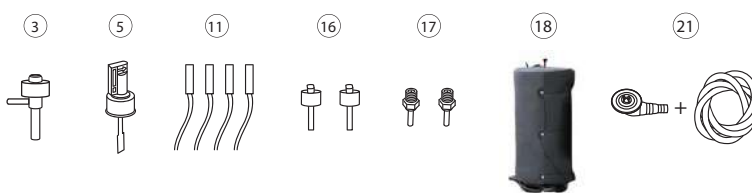
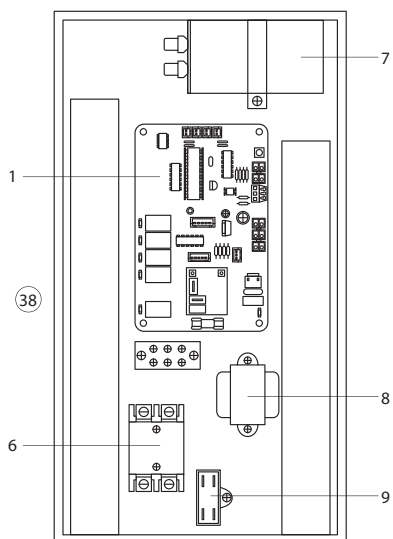
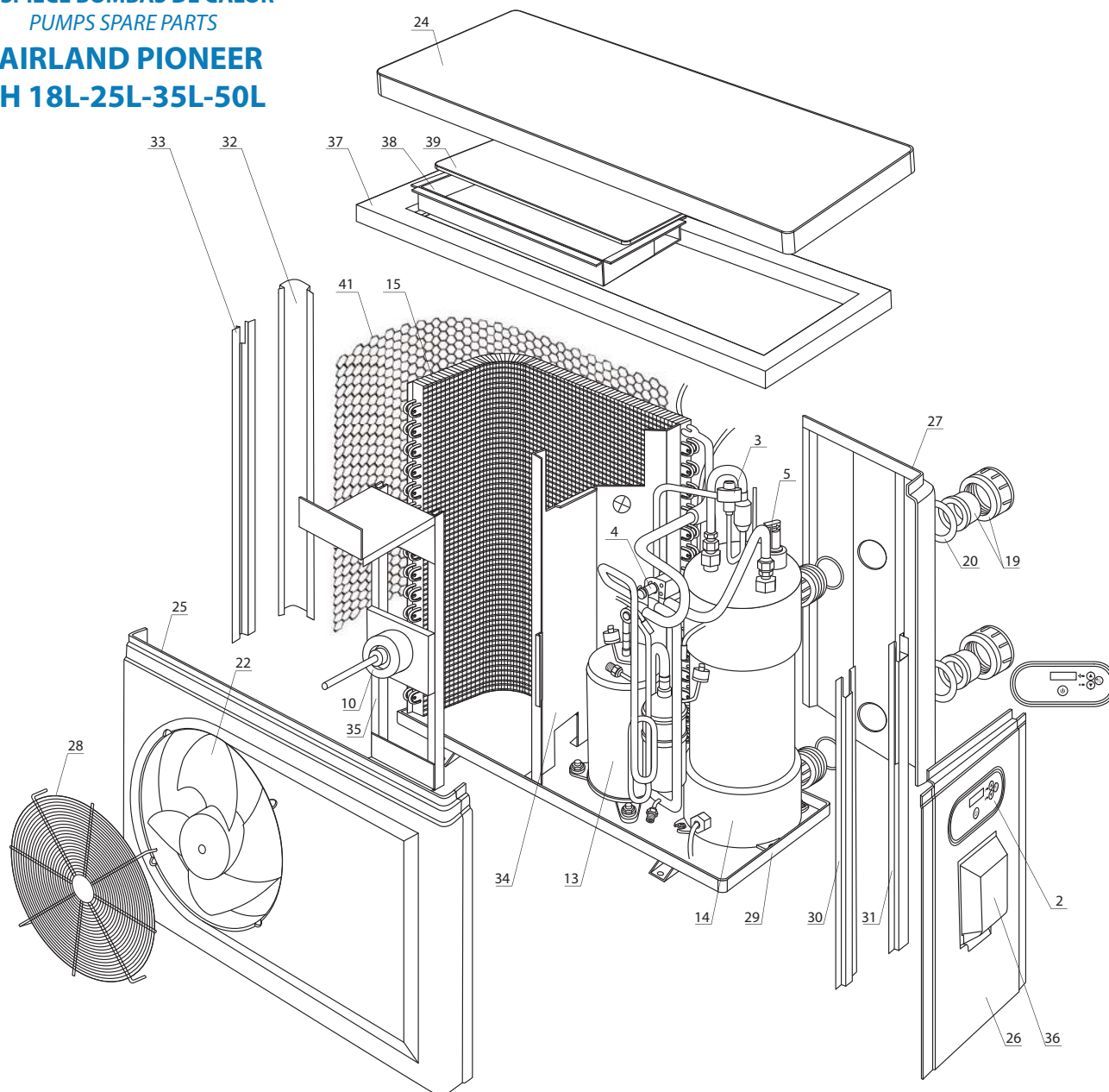
 <p>①</p>	 <p>②</p>	 <p>③</p>	 <p>④</p>
<p>Inverter board</p>	<p>PC Board (Heat&amp;Cool)</p>	<p>Ovel LED (Heat&amp;Cool)</p>	<p>Contactor</p>
 <p>⑤</p>	 <p>⑥</p>	 <p>⑦</p>	 <p>⑧</p>
<p>Capacitor &amp; power filter plate</p>	<p>Power filter plate</p>	<p>Capacitor plate</p>	<p>Reactor</p>
 <p>⑨</p>	 <p>⑩</p>	 <p>⑪</p>	 <p>⑫</p>
<p>Inductor</p>	<p>Water pump contactor</p>	<p>Electronic expansion valve</p>	<p>4-way valve</p>
 <p>⑬</p>	 <p>⑭</p>	 <p>⑮</p>	 <p>⑯</p>
<p>Water flow switch</p>	<p>Fan motor</p>	<p>Fan motor driver module</p>	<p>Fuse</p>
 <p>⑰</p>	 <p>⑱</p>	 <p>⑲</p>	 <p>⑳</p>
<p>Full set of sensors</p>	<p>Compressor</p>	<p>Titanium heat exchanger</p>	<p>Evaporator</p>

**DESPIECE BOMBAS DE CALOR**  
*PUMPS SPARE PARTS*  
**FAIRLAND INVERTER**  
**IPH 25-35-45-55**  
**IPH 70-70T-100T**

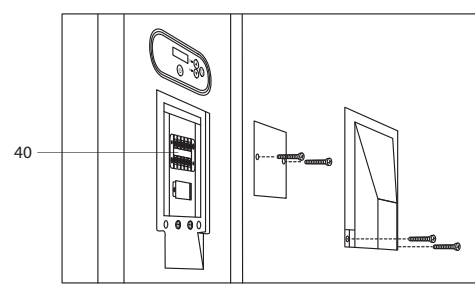
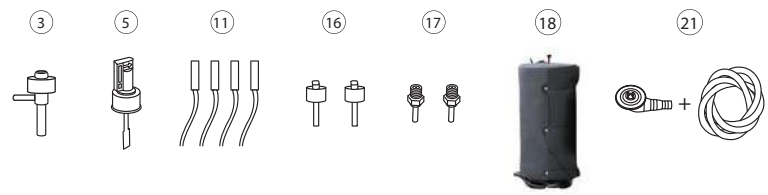
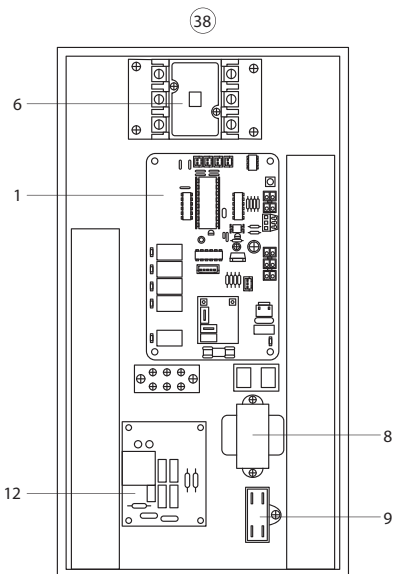
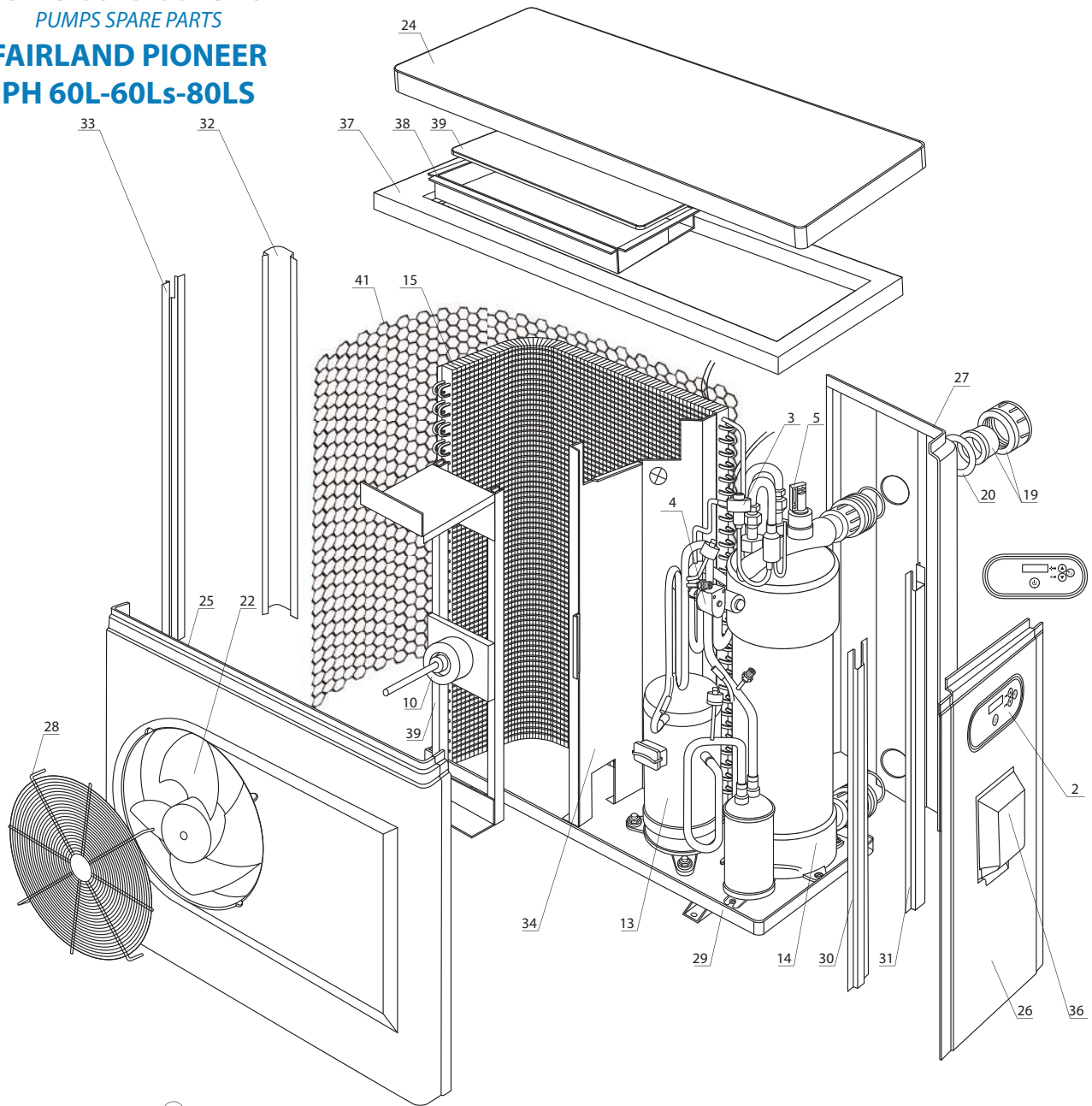


Nº	DESCRIPCIÓN	DESCRIPTION	€/ud. IPH 25-35-45-55	€/ud. IPH 70-70T-100T	Dto.
1	TARJETA INVERTER	INVERTER BOARD	885,00	1.800,00	R
2	TARJETA PC	PC BOARD	285,00	285,00	R
3	LED OVAL	OVAL LED	165,00	165,00	R
	PANNTALLA LCD	SQUARED LCD	150,00	150,00	
4	CONTACTOR	CONTACTOR	81,00	81,00	R
5	PLACAS DE CONDENSADOR Y DE FILTRO DE POTENCIA	CAPACITOR & POWER FILTER PLATE	CONSULTAR/ASK	CONSULTAR/ASK	R
6	PLACA DE FILTRO DE POTENCIA	POWER FILTER PLATE	216,00	366,00	R
7	PLACA DE CONDENSADOR	CAPACITOR PLATE	144,00	270,00	R
8	REACTOR	REACTOR		162,00	R
9	INDUCTOR	INDUCTOR	180,00	180,00	R
10	CONTACTOR DE BOMBA DE AGUA	WATER PUMP CONTACTOR	15,00	15,00	R
11	VÁLVULA DE EXPANSIÓN ELECTRÓNICA	ELECTRONIC EXPANSION VALVE	201,00	270,00	R
12	VÁLVULA DE 4 VÍAS	4-WAY VALVE	139,50	139,50	R
13	INTERRUPTOR DE FLUJO DE AGUA	WATER FLOW SWITCH	48,00	48,00	R
14	MOTOR DE VENTILADOR	FAN MOTOR	252,00	396,00	R
15	MÓDULO DE CONDUCCIÓN DE VENTILACIÓN	FAN MOTOR DRIVER MODULE	126,00	126,00	R
16	FUSIBLE	FUSE	4,50	4,50	R
17	COMPLETO SET DE SENSORES	FULL SET OF SENSORS	15,00	15,00	R
18	COMPRESOR	COMPRESSOR	1.350,00	2.040,00	R
19	INTERCAMBIADOR DE CALOR DE TITANIO	TITANIUM HEAT EXCHANGER	1.695,00	2.850,00	R
20	EVAPORADOR	EVAPORATOR	885,00	1.290,00	R
21	INTERRUPTOR DE SEGURIDAD DE PRESIÓN ALTA Y BAJA	HIGH & LOW PRESSURE PROTECTION SWITCH	36,00	36,00	R
22	VÁLVULA DE PRESIÓN ALTA Y BAJA	HIGH&LOW PRESSURE VALVE	19,50	19,50	R
23	DEPÓSITO DE LÍQUIDO	LIQUID RESERVOIR		120,00	R
24	UNIÓN DE AGUA	WATER UNION	36,00	36,00	R
25	CONDUCTO DE UNIÓN DE AGUA	WATER UNION GASKET	8,10	8,10	R
26	VENTILADOR	FAN	64,50	88,50	R
27	KIT DE DRENAJE	DRAINAGE KIT	12,00	12,00	R
28	COMPARTIMENTO DE AISLAMIENTO DEL COMPRESOR	COMPRESSOR INSULATION CAP	24,00	30,00	R
29	CUBIERTA SUPERIOR	TOP COVER	135,00	171,00	R
30	PANEL FRONTAL	FRONT PANEL	255,00	363,00	R
31	PANEL SUPERIOR DERECHO	RIGHT UP PANEL	39,00	51,00	R
32	PANEL INFERIOR DERECHO	RIGHT DOWN PANEL	51,00	69,00	R
33	PANEL TRASERO	BACK PANEL	78,00	111,00	R
34	TABLERO INFERIOR	BOTTOM BOARD	121,50	162,00	R
	PANEL DE CONTROL DE LED	LED CONTROLLER COVER	9,00	9,00	R
	CABLE DE SEÑAL DE 10M	10M SIGNAL CABLE	25,50	25,50	R
	CARCASA	CABINET	666,00	1.140,00	R

**DESPIECE BOMBAS DE CALOR**  
*PUMPS SPARE PARTS*  
**FAIRLAND PIONEER**  
**PH 18L-25L-35L-50L**



**DESPIECE BOMBAS DE CALOR**  
*PUMPS SPARE PARTS*  
**FAIRLAND PIONEER**  
**PH 60L-60Ls-80LS**





①

PC board (Heat&Cool)



②

Oval LED (Heat&Cool)



③

Electronic expansion valve



④

4-way valve



⑤

Water flow switch



⑥

Contactor



⑦

Compressor Capacitor



⑧

Transformer



⑨

Fan Motor Capacitor



⑩

Fan Motor



⑫

3-phase sequence board



⑬

Compressor



⑭

Titanium heat exchanger(Heat&Cool)



⑮

Evaporator



⑯

High & low pressure protection switch



⑰

High&low pressure valve



Water union(black)

Water union gasket

Drainage kit

Fan

**DESPIECE BOMBAS DE CALOR / PUMPS SPARE PARTS**  
**FAIRLAND PIONEER PH 18L-25L-35L-45L-50L-60L-60Ls-80Ls**

Nº	DESCRIPCIÓN	DESCRIPTION	€/ud. PH 18L-25L-35L-50L	€/ud. PH 60L-60Ls-80Ls	Dto.
1	TARJETA PC	PC BOARD	241,50	241,50	R
2	CONTROLADOR DE LED	LED CONTROLLER	141,00	141,00	R
	LED OVAL	OVAL LED	148,50	148,50	
3	VÁLVULA DE EXPANSIÓN ELECTRÓNICA	ELECTRONIC EXPANSION VALVE	201,00	201,00	R
4	VÁLVULA DE 4 VÍAS	4-WAY VALVE	139,50	139,50	R
5	INTERRUPTOR DE FLUJO DE AGUA	WATER FLOW SWITCH	48,00	48,00	R
6	CONTACTOR	CONTACTOR	81,00	81,00	R
7	COMPRESOR CONDENSADOR	COMPRESSOR CAPACITOR	60,00		R
8	TRANSFORMADOR	TRANSFORMER	60,00	60,00	R
9	CONDENSADOR DE VENTILADOR	FAN MOTOR CAPACITOR	16,50	16,50	R
10	MOTOR DE VENTILADOR	FAN MOTOR	121,50	303,00	R
11	SENSOR DE TEMPERATURA	TEMPERATURE SENSOR	10,50	10,50	R
12	TARJETA DE 3 FASES	3-PHASE BOARD	CONSULTAR/ASK	57,00	R
	REPUESTOS DE REFRIGERACIÓN	REFRIGERATING SPARE PARTS	CONSULTAR/ASK	CONSULTAR/ASK	R
13	COMPRESOR CONDENSADOR	COMPRESSOR	1.005,00	1.608,00	R
14	INTERCAMBIADOR DE CALOR DE TITANIO	TITANIUM HEAT EXCHANGER	1.570,50	3.021,00	R
15	EVAPORADOR	EVAPORATOR	859,50	1.167,00	R
16	INTERRUPTOR DE SEGURIDAD DE PRESIÓN ALTA Y BAJA	HIGH & LOW PRESSURE PROTECTION SWITCH	36,00	36,00	R
17	VÁLVULA DE PRESIÓN ALTA Y BAJA	HIGH&LOW PRESSURE VALVE	19,50	19,50	R
	CAJA Y OTROS REPUESTOS	CABINET & OTHER SPARE PARTS	CONSULTAR/ASK	CONSULTAR/ASK	R
18	COMPARTIMENTO DE AISLAMIENTO ACÚSTICO	ACOUSTIC INSULATION CAP	24,00	30,00	R
19	UNIÓN DE AGUA (NEGRO)	WATER UNION(BLACK)	36,00	36,00	R
20	CONDUCTO DE UNIÓN DE AGUA	WATER UNION GASKET	8,10	8,10	R
21	KIT DE DRENAJE	DRAINAGE KIT	12,00	12,00	R
22	VENTILADOR	FAN	64,50	88,50	R
23	PPANEL DE CONTROL DE LED	LED CONTROLLER COVER	9,00	9,00	R
24	PANEL SUPERIOR	TOP PANEL	69,00	144,00	R
25	PANEL FRONTAL	FRONT PANEL	129,00	189,00	R
26	PANEL DERECHO	RIGHT PANEL	39,00	72,00	R
27	PANEL TRASERO	BACK PANEL	36,00	52,50	R
	TABLERO INFERIOR	BOTTOM BOARD	121,50	162,00	R
	CABLE DE SEÑAL DE 10M	10M SIGNAL CABLE	25,50	25,50	R



**ESQUEMA DE INSTALACIÓN**

Para la instalación sobre la superficie de agua de la piscina, los tubos deben instalarse formando un bucle para evitar el autodrenaje del intercambiador de calor.

La dosificación de cloro, ácido y similares debe hacerse después del intercambiador de calor para evitar la corrosión.

Si la circulación en la piscina cesa o es desconectada, la bomba de circulación del circuito primario tiene que ser desconectada también.

Si hay riesgo de congelación y si la piscina permanece cerrada en invierno o durante más de 1 mes, hay que drenar toda el agua del intercambiador.

El intercambiador de calor no debe utilizarse en agua salada ni en piscinas provistas de máquina de cloro/generador de sal.

Seguir las instrucciones siguientes:

Contenido de cloro: max 3 mg/l (ppm).

Contenido de cloruro: max 250 mg/l.

Valor Ph: 7,2-7,6.

Alcalinidad: 60-120 mg/l (ppm).

Dureza cálcica: 100-300 mg/l (ppm).

Temperatura máx.: 130°C.

Presión máx.: primaria 10 bar, secundaria (piscina) 5 bar.

## INTERCAMBIADOR DE CALOR MAXI-FLO



**INSTALLATION DIAGRAM**

If the heat exchanger is installed above the pool water surface, the tubes shall be placed in a loop to avoid self-drainage of the heat exchanger.

Dosage of chlorine, acid or similar, must be done after the heat exchanger to avoid corrosion.

If the pool circulation ceases or is shut off, the circulation pump on the primary side shall be shut off too.

In case of climate with sub-zero temperatures, or if the pool is closed for the winter or for more than 1 month, the heat exchanger must be completely emptied.

The heat exchanger must not be used in salt water or in pools where a chlorinator is used.

Follow the instructions stated below:

Chlorine content: max 3 mg/l (ppm).

Chloride content: max 250 mg/l.

pH-value: 7,2-7,6.

Alkalinity: 60-120 mg/l (ppm).

Calcium hardness: 100-300 mg/l (ppm).

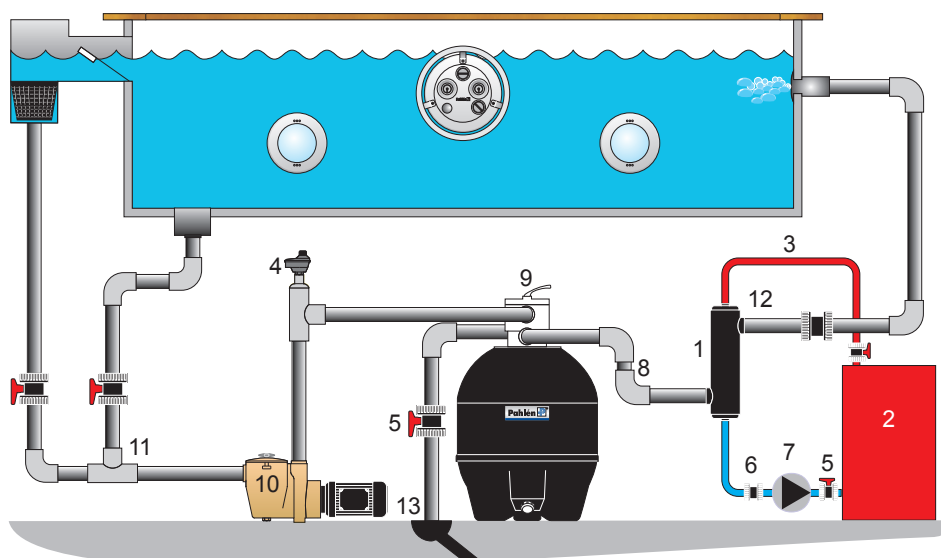
Max. temperature: 130°C.

Max. pressure: primary 10 bar, secondary 5 bar.



- |  |  |
|--|--|
| 1. Intercambiador de calor                   | 6. Válvula de retención                  |
| 2. Caldera, paneles solares o bomba de calor | 7. Bomba de circulación                  |
| 3. Circuito de agua caliente primario        | 8. Circuito secundario (agua de piscina) |
| 4. Termostato                                | 9. Filtro                                |
| 5. Válvula de corredera                      | 10. Bomba                                |

- |                          |
|--------------------------|
| 11. Desde la piscina     |
| 12. Retorno a la piscina |
| 13. Sumidero             |



- |                                      |
|--------------------------------------|
| 1. Heat exchanger                    |
| 2. Boiler, solar panels or heat pump |
| 3. Primary hot water circuit         |
| 4. Thermostat                        |
| 5. Gate valve                        |
| 6. Check valve                       |
| 7. Circulator                        |
| 8. Secondary circuit (pool water)    |
| 9. Filter                            |
| 10. Pump                             |
| 11. From pool                        |
| 12. Return pool                      |
| 13. Waste                            |


**ESQUEMA DE INSTALACIÓN**

Para la instalación sobre la superficie de agua de la piscina, los tubos deben instalarse formando un bucle para evitar el autodrenaje del intercambiador de calor.

La dosificación de cloro, ácido y similares debe hacerse después del intercambiador de calor para evitar la corrosión.

Si la circulación en la piscina cesa o es desconectada, la bomba de circulación del circuito primario tiene que ser desconectada también.

Si hay riesgo de congelación y si la piscina permanece cerrada en invierno o durante más de 1 mes, hay que drenar toda el agua del intercambiador.

El intercambiador de calor no debe utilizarse en agua salada ni en piscinas provistas de máquina de cloro/generador de sal.

Seguir las instrucciones siguientes:

Contenido de cloro: max 3 mg/l (ppm).

Contenido de cloruro: max 250 mg/l.

Valor Ph: 7,2-7,6.

Alcalinidad: 60-120 mg/l (ppm).

Dureza cálcica: 100-300 mg/l (ppm).

Temperatura máx.: 130°C.

Presión máx.: primaria 10 bar, secundaria (piscina) 5 bar.

## INTERCAMBIADOR DE CALOR HI-FLOW TITANIUM


**INSTALLATION DIAGRAM**

If the heat exchanger is installed above the pool water surface, the tubes shall be placed in a loop to avoid self-drainage of the heat exchanger.

Dosage of chlorine, acid or similar, must be done after the heat exchanger to avoid corrosion.

If the pool circulation ceases or is shut off, the circulation pump on the primary side shall be shut off too.

In case of climate with sub-zero temperatures, or if the pool is closed for the winter or for more than 1 month, the heat exchanger must be completely emptied.

The heat exchanger must not be used in salt water or in pools where a chlorinator is used.

Follow the instructions stated below:

Chlorine content: max 3 mg/l (ppm).

Chloride content: max 250 mg/l.

pH-value: 7,2-7,6.

Alkalinity: 60-120 mg/l (ppm).

Calcium hardness: 100-300 mg/l (ppm).

Max. temperature: 130°C.

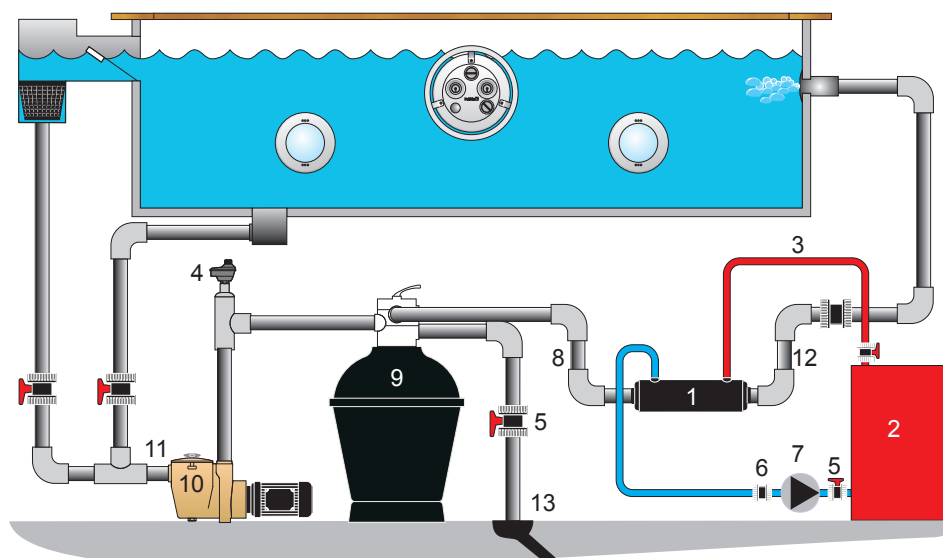
Max. pressure: primary 10 bar, secondary 5 bar.



1. Intercambiador de calor
2. Caldera, paneles solares o bomba de calor
3. Circuito de agua caliente primario
4. Termostato
5. Válvula de corredera

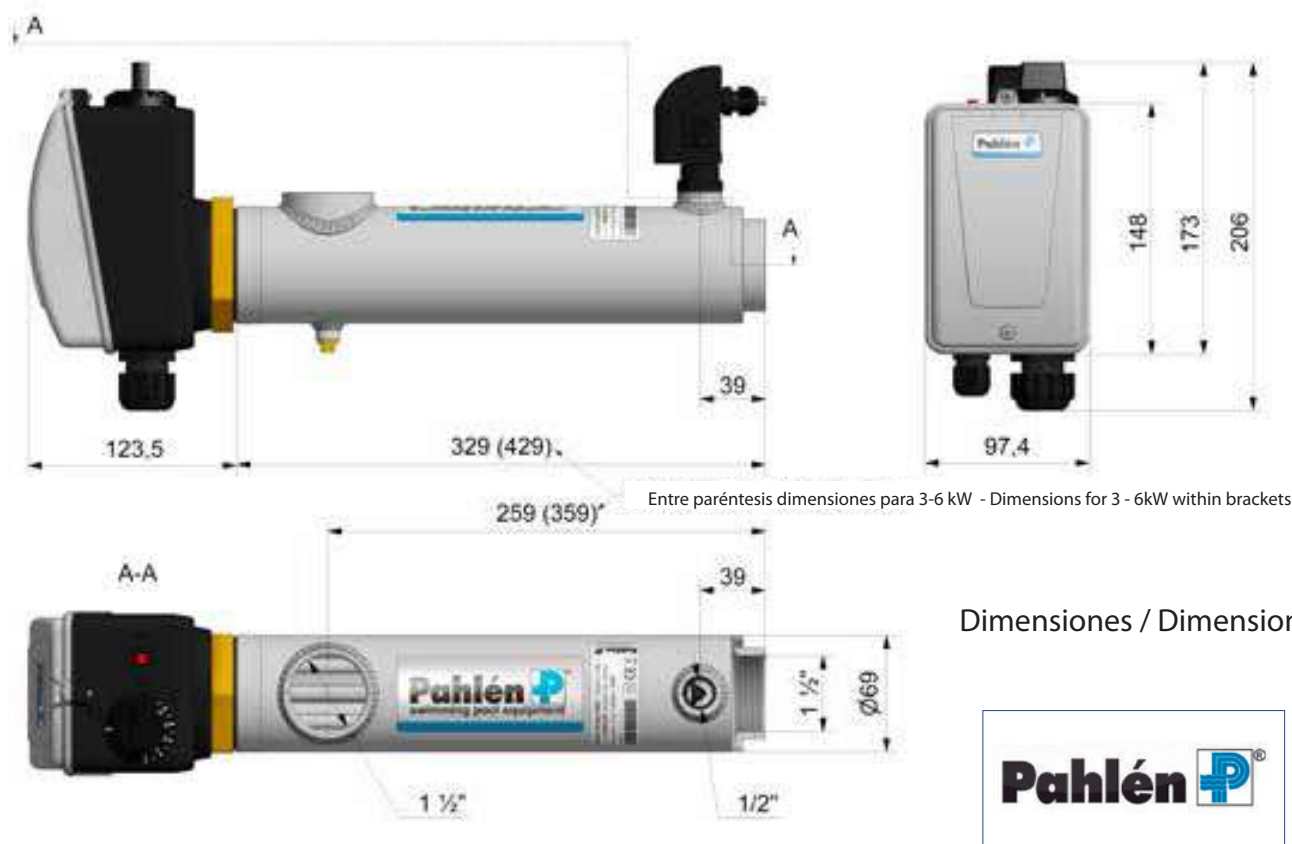
6. Válvula de retención
7. Bomba de circulación
8. Circuito secundario (agua de piscina)
9. Filtro
10. Bomba

11. Desde la piscina
12. Retorno a la piscina
13. Sumidero



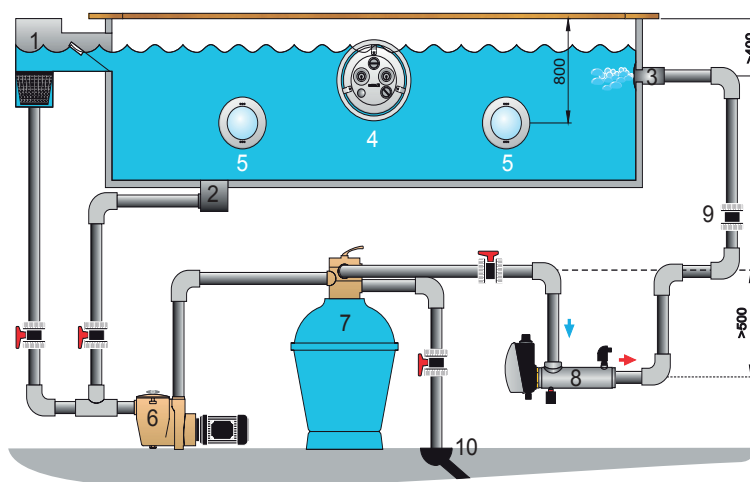
1. Heat exchanger
2. Boiler, solar panels or heat pump
3. Primary hot water circuit
4. Thermostat
5. Gate valve
6. Check valve
7. Circulator
8. Secondary circuit (pool water)
9. Filter
10. Pump
11. From pool
12. Return pool
13. Waste

## CALENTADOR ELÉCTRICO HEATER COMPACT

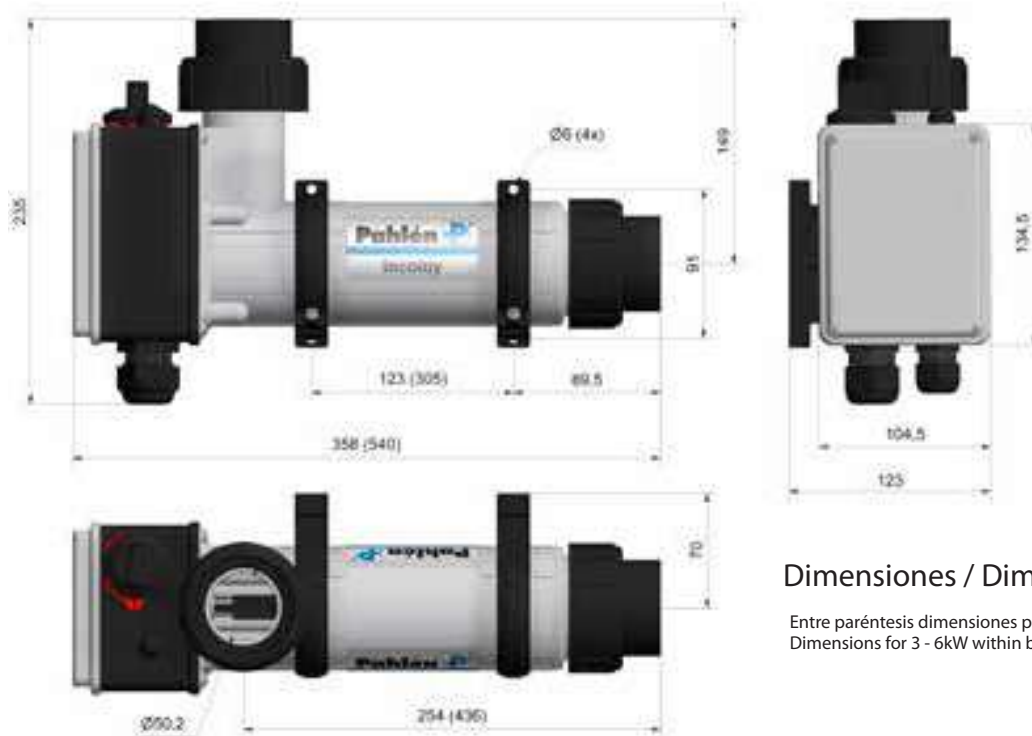


### ESQUEMA DE MONTAJE INSTALLATION DIAGRAM

- |                   |                    |
|-------------------|--------------------|
| 1. Skimmer        | 1. Skimmer         |
| 2. Drenaje ppal.  | 2. Main drain      |
| 3. Retorno        | 3. Inlet           |
| 4. Jet-Swim       | 4. Jet-Swim        |
| 5. Luces          | 5. Light           |
| 6. Bomba          | 6. Pump            |
| 7. Filtro         | 7. Filter          |
| 8. Calentador     | 8. Electric heater |
| 9. V. Antiretorno | 9. Check valve     |
| 10. Desagüe       | 10. Drain          |



## CALENTADOR ELÉCTRICO HEATER THERMOPLASTIC



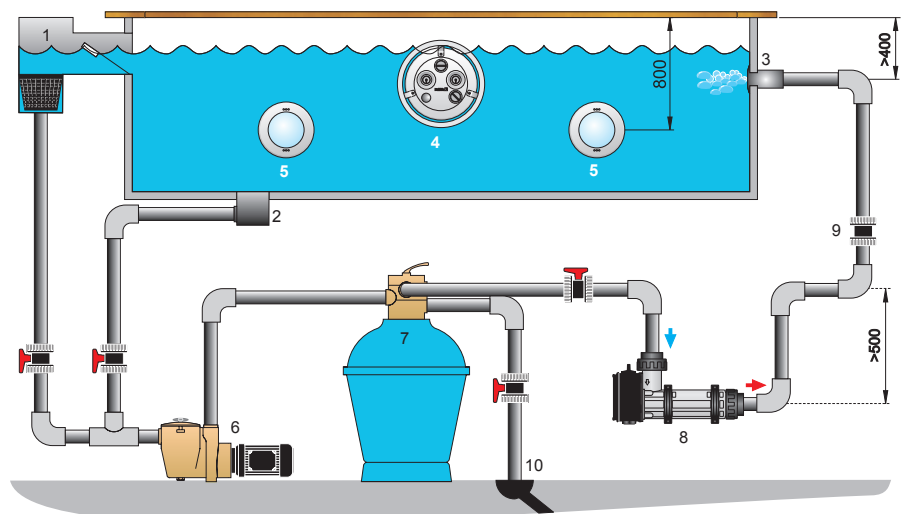
### Dimensiones / Dimensions

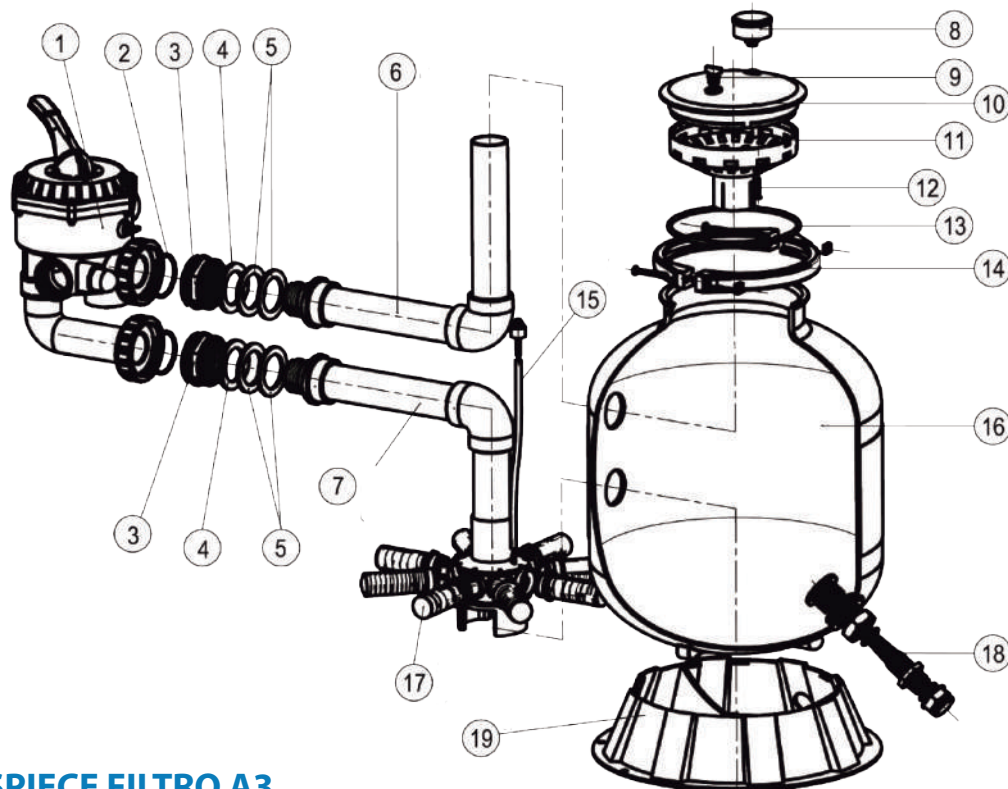
Entre paréntesis dimensiones para 3-6 kW  
Dimensions for 3 - 6kW within brackets



### ESQUEMA DE MONTAJE INSTALLATION DIAGRAM

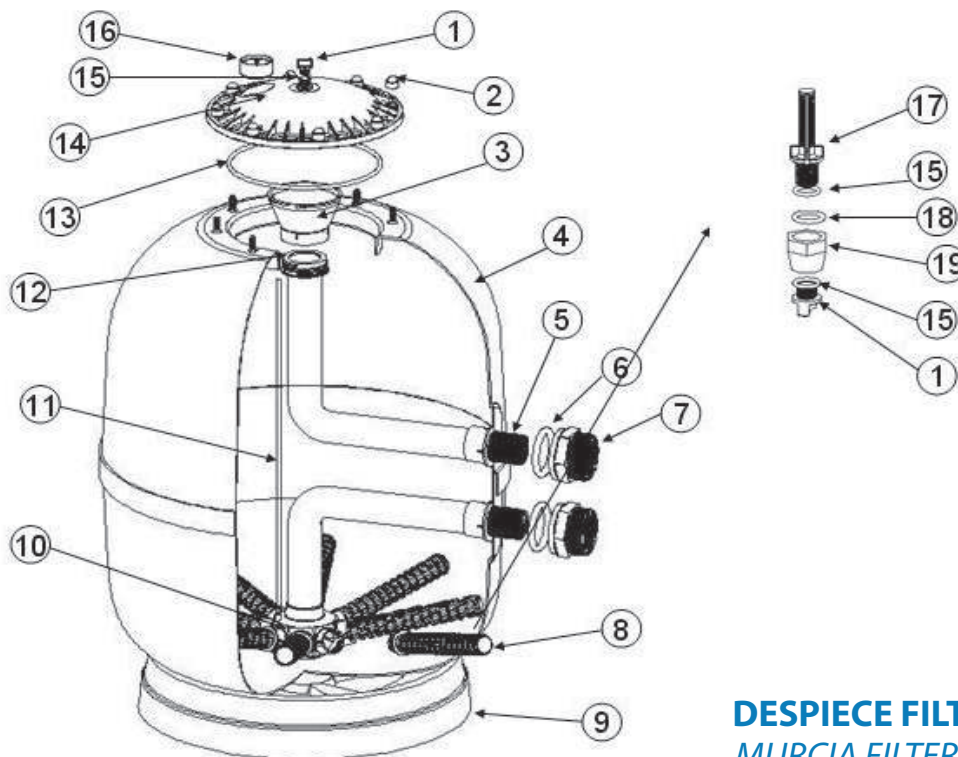
- |                   |                    |
|-------------------|--------------------|
| 1. Skimmer        | 1. Skimmer         |
| 2. Drenaje ppal.  | 2. Main drain      |
| 3. Retorno        | 3. Inlet           |
| 4. Jet-Swim       | 4. Jet-Swim        |
| 5. Luces          | 5. Light           |
| 6. Bomba          | 6. Pump            |
| 7. Filtro         | 7. Filter          |
| 8. Calentador     | 8. Electric heater |
| 9. V. Antiretorno | 9. Check valve     |
| 10. Desagüe       | 10. Drain          |





**DESPIECE FILTRO A3**  
**A3 FILTER SPARE PARTS**

Nº	COD. DIASA	DESCRIPCIÓN	DESCRIPTION	UDS. CAJA QTY/BOX	€/UD.	DTO.
1	022787	CONJUNTO DE VÁLVULA LATERAL	LATERAL VALVE ASSEMBLY	1	78,93	R
2	022788	JUNTA ENLACE VÁLVULA	O-RING FOR ELBOW FITTING	2	1,50	R
3	022789	RACOR ENLACE FILTRO	BULKHEAD FITTING	2	2,40	R
4	022790	JUNRA RACORD EXT. FILTRO	O-RING SPACER	2	1,20	R
5a	022791	JUNTA RACORD INT. FILTRO 80°	GASKET 80°	2	2,40	R
5b	022792	JUNTA RACORD INT. FILTRO 50°	GASKET 50° (OUT)	2	2,40	R
6a	022793	ENLACE CODO SUPERIOR A-400	TOP ELBOW ASSEMBLY A 400	1	5,76	R
6b	022794	ENLACE CODO SUPERIOR A-500	TOP ELBOW ASSEMBLY A 500	1	5,76	R
6c	022795	ENLACE CODO SUPERIOR A-600	TOP ELBOW ASSEMBLY A 600	1	5,76	R
7a	022796	ENLACE CODO INFERIOR A-400	BOTTOM ELBOW ASSEMBLY A 400	1	5,76	R
7b	022797	ENLACE CODO INFERIOR A-500	BOTTOM ELBOW ASSEMBLY A 500	1	5,76	R
7c	022798	ENLACE CODO INFERIOR A-600	BOTTOM ELBOW ASSEMBLY A 600	1	5,76	R
8	022799	MANÓMETRO	PRESSURE GAUGE	1	4,08	R
9	022800	TAPÓN PURGA	DRAIN PLUG WITH O-RING	1	0,90	R
10	022801	TAPA	CLEAR COVER	1	10,26	R
11	022802	DIFUSOR SUPERIOR	TOP DIFFUSER ASSEMBLY	1	6,00	R
12	022803	TORNILLO ST4. 2 * 25	SCREW ST4.2*25	1	0,24	R
13	022804	JUNTA TAPA FILTRO	O-RING FOR COVER/TANK	1	13,12	R
14	022805	BRIDA TAPA	FLANGE CLAMP	1	9,18	R
15a	022806	TUBO DIFUSOR A-400	AIR RELEASE ASSEMBLY A 400	1	3,75	R
15b	022807	TUBO DIFUSOR A-500	AIR RELEASE ASSEMBLY A 500	1	3,75	R
15c	022808	TUBO DIFUSOR A-600	AIR RELEASE ASSEMBLY A 600	1	3,75	R
16a	022809	DEPÓSITO DEL FILTRO A-400	FILTER TANK FOR A400	1	CONSULTAR/ASK	R
16b	022810	DEPÓSITO DEL FILTRO A-500	FILTER TANK FOR A500	1	CONSULTAR/ASK	R
16c	022811	DEPÓSITO DEL FILTRO A-600	FILTER TANK FOR A600	1	CONSULTAR/ASK	R
17a	022812	CONJUNTO COLECTOR A-400 Y A-500	LATERAL FOR A400 AND A500	8	1,95	R
17b	022813	CONJUNTO COLECTOR A-600	LATERAL FOR A600	8	2,73	R
18	022814	TAPÓN DE DRENAJE	DRAIN PLUG	1	2,85	R
19a	022815	SOPORTE FILTRO A-400	SAND FILTER SUPPORT FOR A400	1	48,20	R
19b	022816	SOPORTE FILTRO A-500 Y A-600	SAND FILTER SUPPORT FOR A500 AND A600	1	60,20	R

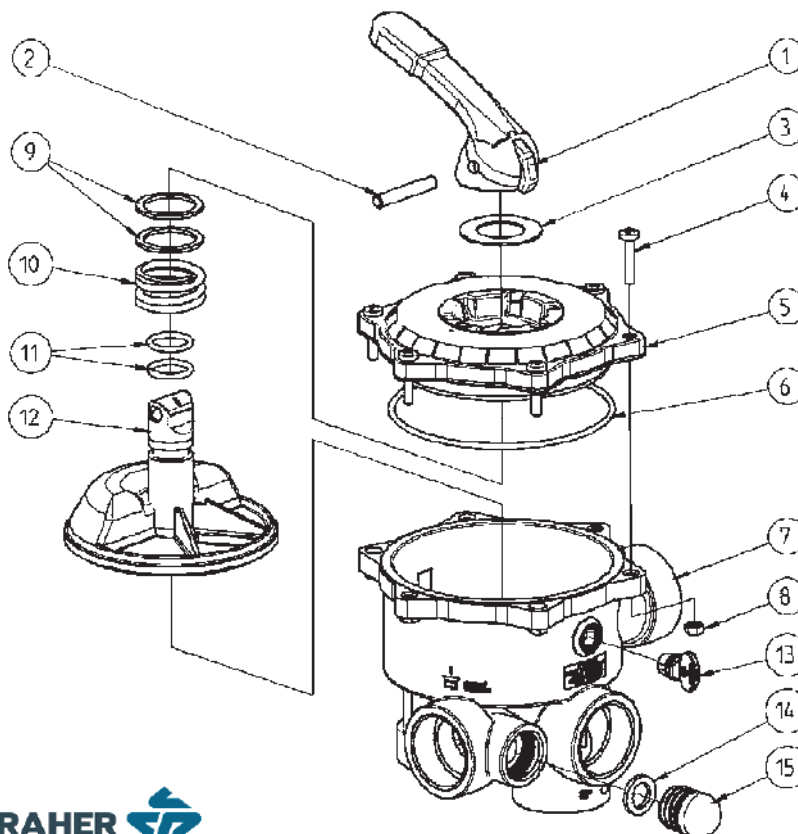


**DESPIECE FILTRO MURCIA**  
**MURCIA FILTER SPARE PARTS**

Nº	COD. DIASA	DESCRIPCIÓN	DESCRIPTION	UDS. CAJA QTY/BOX	€/UD.	DTO.
1	022860	TAPON PURGA 1/4"	TAMPON PURGE 1/4"	1	6,09	R
2	022861	TAPON PLASTICO M8	PLASTIC PLUG M8	8	1,62	R
3	022862	DIFUSOR D.50	DIFFUSER D.50	1	9,75	R
4	022863	CUERPO DE FILTRO	FILTER BODY	1	CONSULTAR/ASK	R
5	022869	TERMINAL 1 1/2"	TERMINAL 1 1/2"	1	5,70	R
	022906	TERMINAL 2"	TERMINAL 2"		8,82	R
6	022890	JUNTA RACORD 75*5	O-RING 75*5	1	3,50	R
7	022891	SALIDA FILTRO 1 1/2"	FILTER EXIT 1 1/2"	1	25,80	R
	022905	SALIDA FILTRO 2"	FILTER EXIT 2"	1	11,88	R
8	022892	BRAZO COLECTOR 110MM	ARM COLLECTOR 110MM	1	11,52	R
	022705	BRAZO COLECTOR 205MM	ARM COLLECTOR 205MM		19,44	R
	022908	BRAZO COLECTOR 245MM	ARM COLLECTOR 245MM		20,88	R
9	022893	PIE DE FILTRO	FILTER FOOT	1	CONSULTAR/ASK	R
10	022894	COLECTOR 8 BRAZOS	COLLECTOR 8 ARMS	1	69,50	R
11	022895	TUBO *6	PIPE *6	1	9,75	R
12	022896	DIFUSOR SOPORTE	SUPPORT DIFFUSER	1	4,90	R
13	022897	JUNTA PURGA D. 230*5, 7 EPDM 65	O-RING D. 230*5, 7 EPDM 65	1	0,52	R
14	022898	TAPA	TOP COVER	1	26,13	R
15	022899	JUNTA PURGA D.17*2	O-RING D.17*2	1	1,90	R
16	022900	MANOMETRO 1/8" 3KG D50	PRESSURE GAUGE 1/8" 3KG D50	1	6,75	R
17	022901	PURGA 3/8"	PURGE 3/8"	1	3,24	R
18	022902	JUNTA PURGA D.22*4	O-RING D.22*4	1	1,90	R
19	022903	TUERCA PURGA	PURGE HOLDER	1	3,50	R

## DESPIECE VÁLVULAS 6 VÍAS MONTAJE LATERAL (SM) 6-WAY VALVE SIDE MOUNT (SM) SPARE PARTS

**MODS.:**  
**022652**  
**022650**  
**022651**

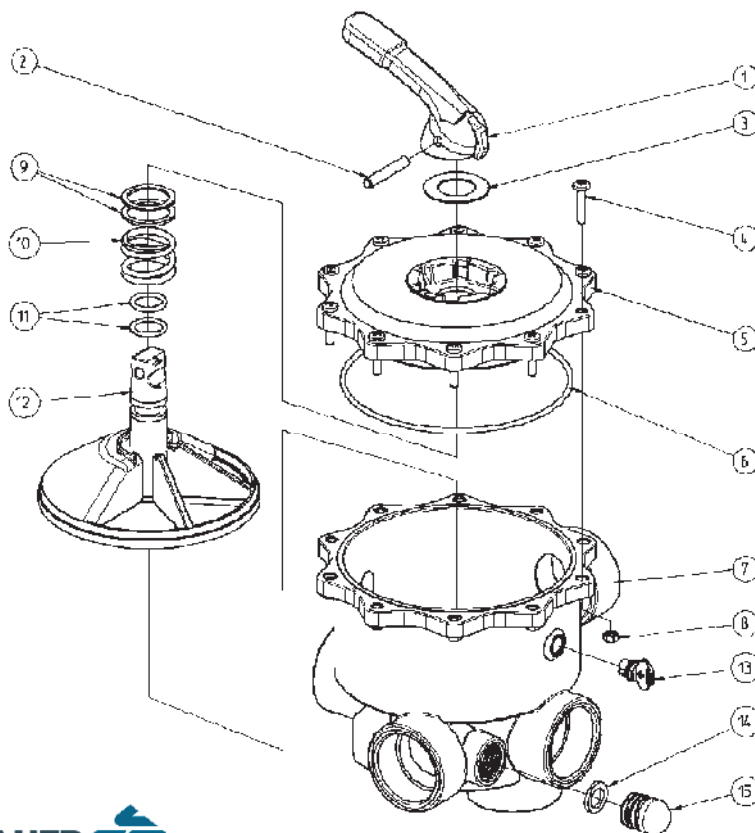


Nº	COD. DIASA	DESCRIPCIÓN	DESCRIPTION	UDS. CAJA QTY/BOX	€/UD.	DTO.
1	023241	ASA 100011	HANDLE 100011	1	13,10	R
2	023242	PASADOR 8 X 50 101985	BOLT 8 X 50 101985	1	2,17	R
3	023243	JUNTA POM 51 X 1.25 100175	POM WASHER 51 X 1.25 100175	1	0,78	R
4	023244	TORNILLO M6 A2 80278	SCREW M6 A2 80278	1	2,18	R
5	023245	TAPA BLANCA 142249	LID LASERED WHITE 142249	1	18,73	R
5	023246	TAPA NEGRA 142250	LID LASERED BLACK 142250	1	10,68	R
5	023247	TAPA ASA-GF 142251	LID LASERED ASA-GF 142251	1	39,57	R
6	023248	JUNTA 50041A	O-RING 50041A	1	5,98	R
8	023249	TUERCA M6 A2 80008	NUT M6 A2 80008	1	0,68	R
12	023250	DISCO VALVULA ND 101869	VALVE PLATE ND 101869	1	12,43	R
14	023251	JUNTA PLANA 25 X 16 X 3 50044	FLAT GASKET 25 X 16 X 3 50044	1	0,80	R
15	023252	MIRILLA DE CRISTAL 100731	SIGHT GLASS SHORT 100731	1	2,38	R
<b>KITS</b>						
1	023253	KIT VAL.COM.SM10 BLANC 1,2,3,5,6,9,10,11,12 130772	VALVE TOP COMPLETE SM10 WHITE 130772	1	43,48	R
2	023254	KIT VAL.COM.SM10 NEGRA 1,2,3,5,6,9,10,11,12 130994	VALVE TOP COMPLETE SM10 BLACK 130994	1	43,48	R
3	023255	KIT SELLADO 3,6,9,11,12,13,14 141924	SEALING SET 141924	1	25,06	R

**Despieces de modelos anteriores: CONSULTAR**  
*Spare parts for old types: ASK*

## DESPIECE VÁLVULAS 6 VÍAS MONTAJE LATERAL (SM) 6-WAY VALVE SIDE MOUNT (SM) SPARE PARTS

**MODS.:**  
**022655**  
**022656**  
**022657**  
**023207**



**PRAHER**  
**PLASTICS**

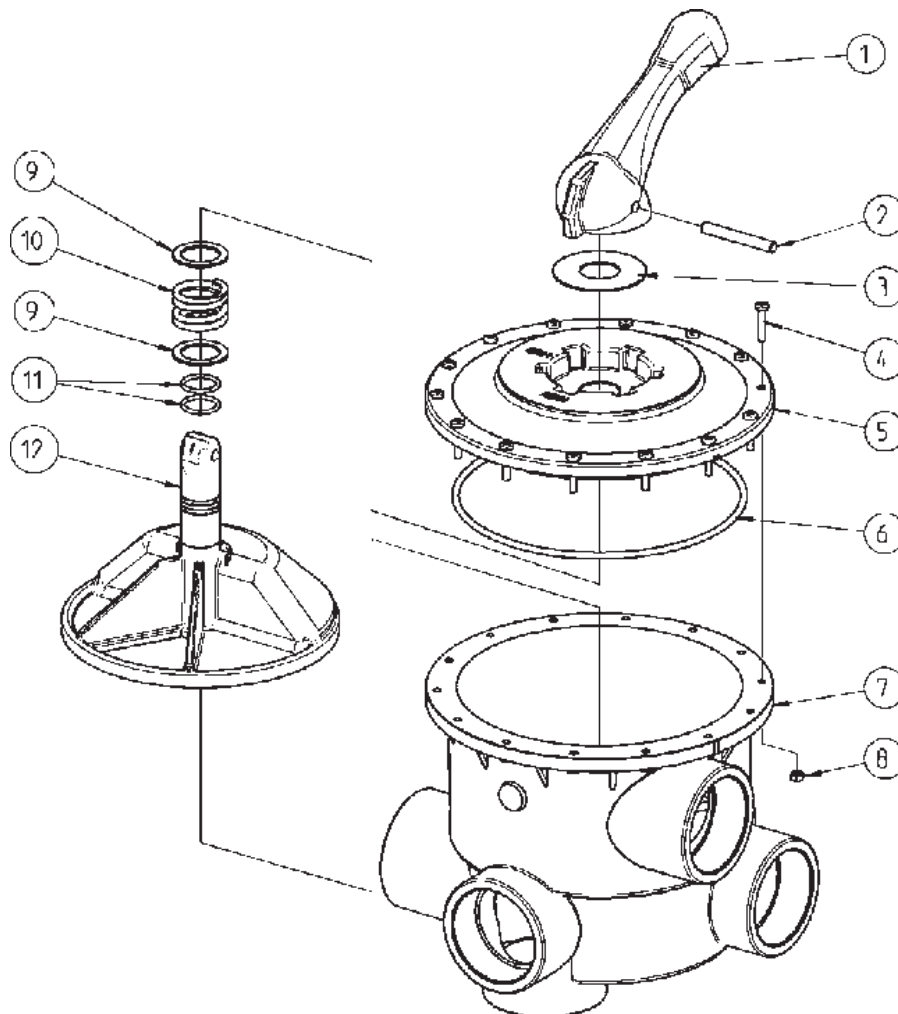
Nº	COD. DIASA	DESCRIPCIÓN	DESCRIPTION	UDS. CAJA QTY/BOX	€/UD.	DTO.
1	023241	ASA 100011	HANDLE 100011	1	3,10	R
2	023242	PASADOR 8 X 50 101985	BOLT 8 X 50 101985	1	2,17	R
3	023243	JUNTA POM 51 X 1.25 100175	POM WASHER 51 X 1.25 100175	1	0,78	R
4	023244	TORNILLO M6 A2 80278	SCREW M6 A2 80278	1	2,18	R
5	023256	TAPA BLANCA 142253	LID LASERED WHITE 142253	1	16,38	R
5	023257	TAPA NEGRA 142254	LID LASERED BLACK 142254	1	16,38	R
5	023258	TAPA ASA-GF 142255	LID LASERED ASA-GF 142255	1	44,77	R
6	023259	JUNTA 50190A	O-RING 50190A	1	7,04	R
8	023249	TUERCA M6 A2 80008	NUT M6 A2 80008	1	0,68	R
12	023260	DISCO VALVULA ND 101854	VALVE PLATE ND 101854	1	18,26	R
14	023251	JUNTA PLANA 25 X 16 X 3 50044	FLAT GASKET 25 X 16 X 3 50044	1	0,80	R
15	023252	MIRILLA DE CRISTAL 100731	SIGHT GLASS SHORT 100731	1	2,38	R
<b>KITS</b>						
1	023261	VAL.COM.SM20+TM22 BLAN 1,2,3,5,6,9,10,11,12 131136	VALVE TOP COMPLETE SM20+ TM22 WHITE 131136	1	68,83	R
2	023262	VAL.COM.SM20+TM22 NEGR 1,2,3,5,6,9,10,11,12 131145	VALVE TOP COMPLETE SM20+ TM22 BLACK 131145	1	62,90	R
3	023263	KIT SELLADO 3,6,9,11,13,14 142068	SEALING SET 142068	1	37,83	R

**Despieces de modelos anteriores: CONSULTAR**  
**Spare parts for old types: ASK**



## DESPIECE VÁLVULAS 6 VÍAS MONTAJE LATERAL (SM) 6-WAY VALVE SIDE MOUNT (SM) SPARE PARTS

**MODS.:**  
**023208**  
**023209**

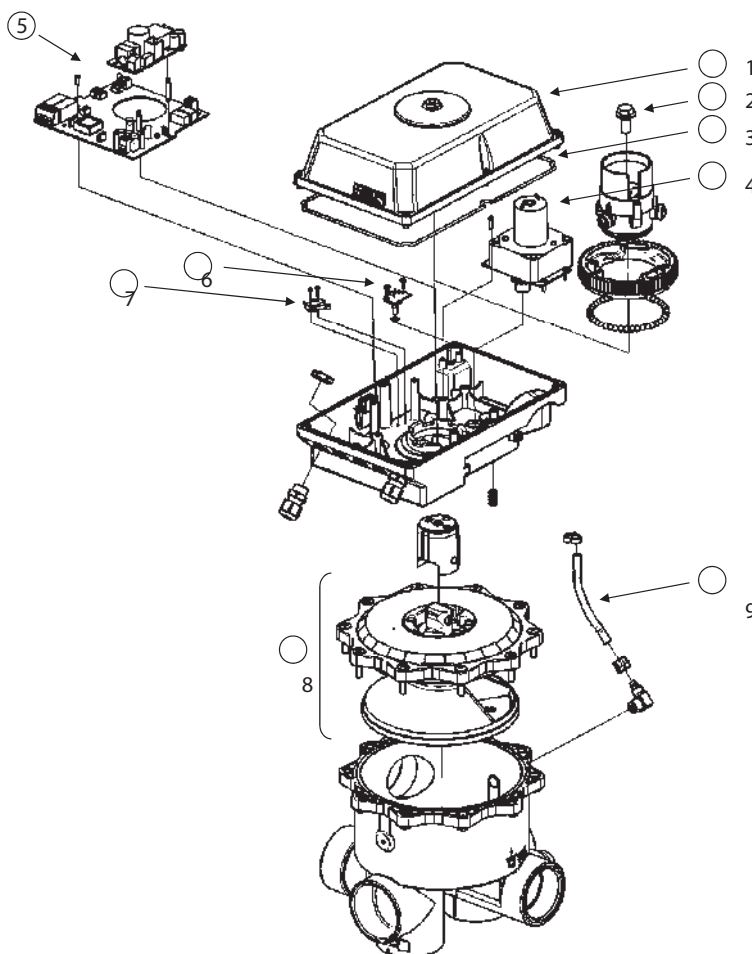


Nº	COD. DIASA	DESCRIPCIÓN	DESCRIPTION	UDS. CAJA QTY/BOX	€/UD.	DTO.
1	023264	ASA 100302	HANDLE 100302	1	12,20	R
2	023265	PASADOR 10 X 76 50220	BOLT 10 X 76 50220	1	4,03	R
3	023266	JUNTA POM 85MM 100305	POM WASHER 85MM 100305	1	4,20	R
4	023244	TORNILLO M6 A2 80278	SCREW M6 A2 80278	1	2,18	R
5	023267	TAPA NEGRA 141657	LID LASERED BLACK 141657	1	63,81	R
5	023268	TAPA BLANCA 140961	LID LASERED WHITE 140961	1	63,81	R
5	023269	TAPA GFK 141340	LID GFK 141340	1	75,45	R
6	023270	JUNTA 50218A	O-RING 50218A	1	12,49	R
8	023249	TUERCA M6 A2 80008	NUT M6 A2 80008	1	0,68	R
12	023271	DISCO VALVULA ND 141341A	VALVE PLATE ND 141341A	1	112,41	R
KITS						
1	023272	VALV.TOP COMP.SM30 BLANC 1,2,3,5,9,10,11,12 130711	VALVE TOP COMPLETE SM30 WHITE 130711	1	218,70	R
2	023273	VALV.TOP COMP.SM30 NEGRA 1,2,3,5,9,10,11,12 141920	VALVE TOP COMPLETE SM30 BLACK 141920	1	218,70	R
3	023274	KIT SELLADO 3,6,9,11,12 141927	SEALING SET 141927	1	130,88	R

**Despieces de modelos anteriores: CONSULTAR**  
*Spare parts for old types: ASK*

**DESPIECE VÁLVULAS 6 VÍAS AUTOMÁTICAS MONTAJE LATERAL (SM)**  
*AUTOMATIC 6-WAY VALVE SIDE MOUNT (TM) SPARE PARTS*

**MODS.:**  
**023211**  
**023212**



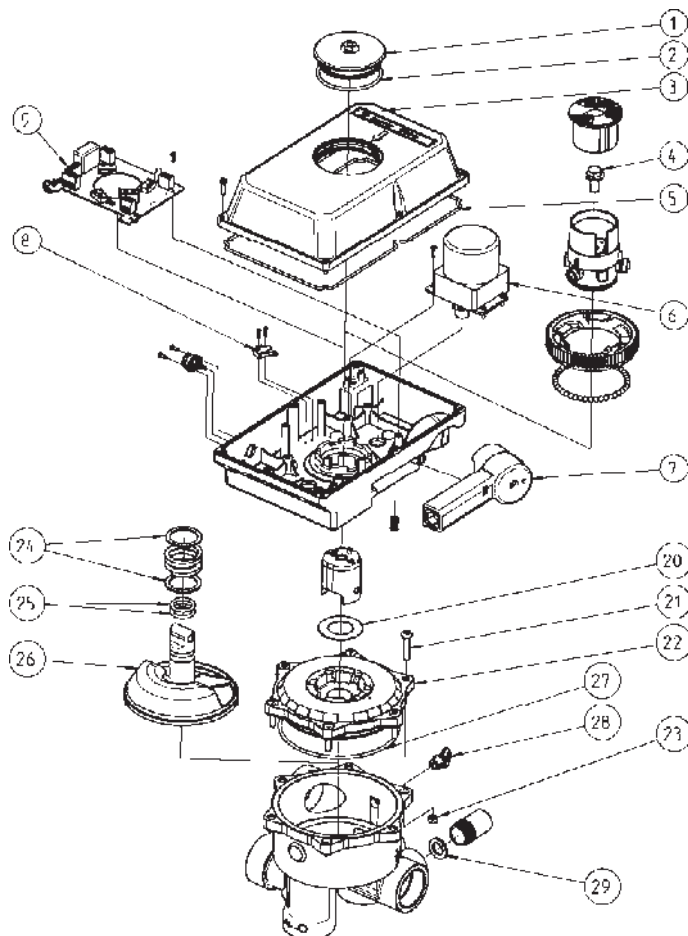
**AQUASTAR**  
**EASY**

Nº	COD. DIASA	DESCRIPCIÓN	DESCRIPTION	UDS. CAJA-QTY/BOX	€/UD.	DTO.
1	023306	TAPA GRIS 101908	COVER GREY 101908	1	43,44	R
2	023307	TORNILLO HEXAGONAL M10X20 80254	HEXAGON BOLD ZINCED M10X20 80254	1	2,83	R
3	023308	JUNTA DE GOMA 140902	SPONGE RUBBER 140902	1	7,30	R
4	023309	MOTOR 131280	MOTOR 131280	1	306,73	R
4	023310	MOTOR 24 V	MOTOR 24 V	1	CONSULTAR/ASK	R
5	023311	TARJETA EASY 230V 131307	BOARD EASY 230V	1	848,03	R
5	023312	TARJETA EASY 24V	CIRBUIT BOARD EASY 24V	1	CONSULTAR/ASK	R
6	023313	SET INTERCAMBIADOR PRESION 141932	PRESSURE SWITCH SET 141932	1	192,17	R
7	023314	INTERRUPTOR APAGADO DE BOMBA 131281	END SWITCH FOR PUMP 131281	1	25,90	R
8	023261	VAL.COM.SM20+TM22 BLAN 1,2,3,5,6,9,10,11,12 131136	VALVE TOP COMPLETE SM20+ TM22 WHITE 131136	1	68,83	R
8	023262	VAL.COM.SM20+TM22 NEGR 1,2,3,5,6,9,10,11,12 131145	VALVE TOP COMPLETE SM20+ TM22 BLACK 131145	1	62,90	R
8	023315	VALVULA TOP COMPLETA SM10 ASA-GF 141930	VALVE TOP COMPLETE SM10 ASA-GF 141930	1	CONSULTAR/ASK	R
9	023316	KIT MANGUERA 141931	HOSE SET 141931	1	25,41	R
<b>KIT</b>						
1	023263	KIT SELLADO 3,6,9,11,13,14 142068	SEALING SET 142068	1	27,83	R



**DESPIECE VÁLVULAS 6 VÍAS AUTOMÁTICAS MONTAJE LATERAL (SM)**  
*AUTOMATIC 6-WAY VALVE SIDE MOUNT (TM) SPARE PARTS*

**MODS.:**  
**023214**

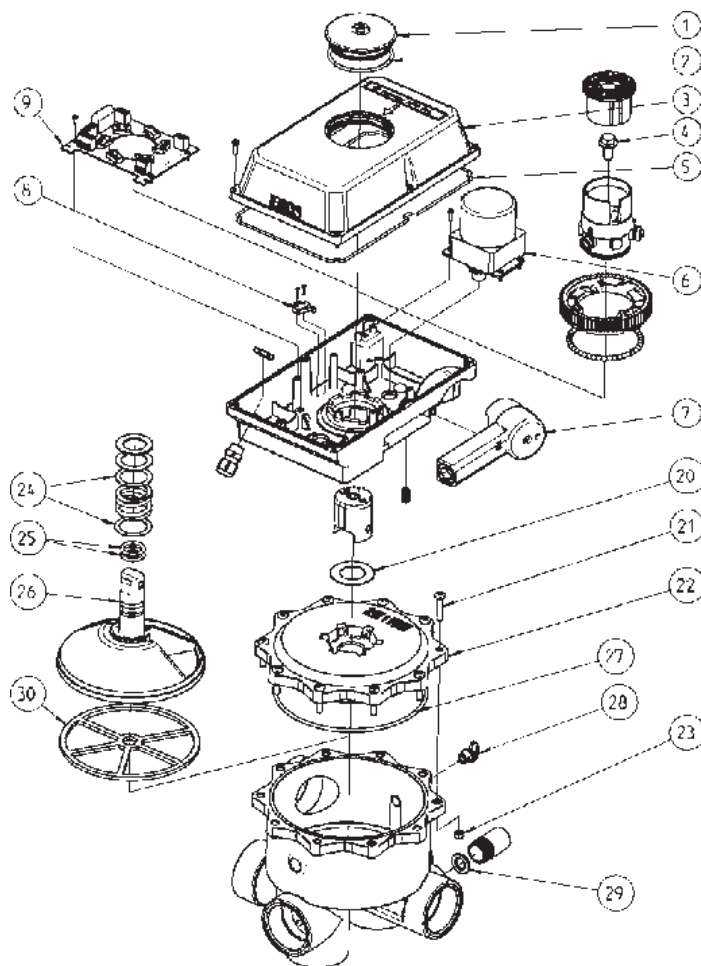


**AQUASTAR**  
*MP*

Nº	COD. DIASA	DESCRIPCIÓN	DESCRIPTION	UDS. CAJA-QTY/BOX	€/UD.	DTO.
3	023222	TAPA AZUL TRANSPARENTE 101384	LID BLUE TRANSPARENT 101384	1	43,44	R
4	023307	TORNILLO HEXAGONAL M10X20 80254	HEXAGON BOLD ZINCED M10X20 80254	1	2,83	R
5	023308	JUNTA DE GOMA 140902	SPONGE RUBBER 140902	1	7,30	R
7	023221	ASA DE EMERGENCIA 101862	EMERGENCY HANDLE 101862	1	7,26	R
8	023223	INTERRUPTOR APAGADO 31339	END SWITCH 31339	1	22,82	R
6	023224	MOTOR CONTROL PLACA 180451 50069	MOTOR FOR CONTROL BOARD 180451 50069	1	232,70	R
9	023225	PLACA PARA MOTOR 50069 180451	CIRCUIT BOARD FOR MOTOR 50069 180451	1	159,83	R
6	023226	MOTOR PARA PLACA 31341 50163	MOTOR FOR CIRCUIT BOARD 31341 50163	1	307,79	R
9	023227	PLACA PARA MOTOR 50163 31341	CIRCUIT BOARD FOR MOTOR 50163 31341	1	103,33	R
20	023243	JUNTA POM 51 X 1.25 100175	POM WASHER 51 X 1.25 100175	1	0,78	R
21	023244	TORNILLO M6 A2 80278	SCREW M6 A2 80278	1	2,18	R
22	023246	TAPA NEGRA 142250	LID LASERED BLACK 142250	1	10,68	R
22	023245	TAPA BLANCA 142249	LID LASERED WHITE 142249	1	18,73	R
22	023247	TAPA ASA-GF 142251	LID LASERED ASA-GF 142251	1	39,57	R
23	023249	TUERCA M6 A2 80008	NUT M6 A2 80008	1	0,68	R
<b>KIT</b>						
1	023228	KIT SELLADO 20,24,25,26,27,28,29 141924	SEALING SET 20,24,25,26,27,28,29 141924	1	25,06	R
2	023229	MIRILLA CRISTAL CON JUNTA 1,2 141918	SIGHT GLASS WITH O-RING 1,2 141918	1	17,92	R

**DESPIECE VÁLVULAS 6 VÍAS AUTOMÁTICAS MONTAJE LATERAL (SM)**  
*AUTOMATIC 6-WAY VALVE SIDE MOUNT (TM) SPARE PARTS*

**MODS.:**  
**023215**



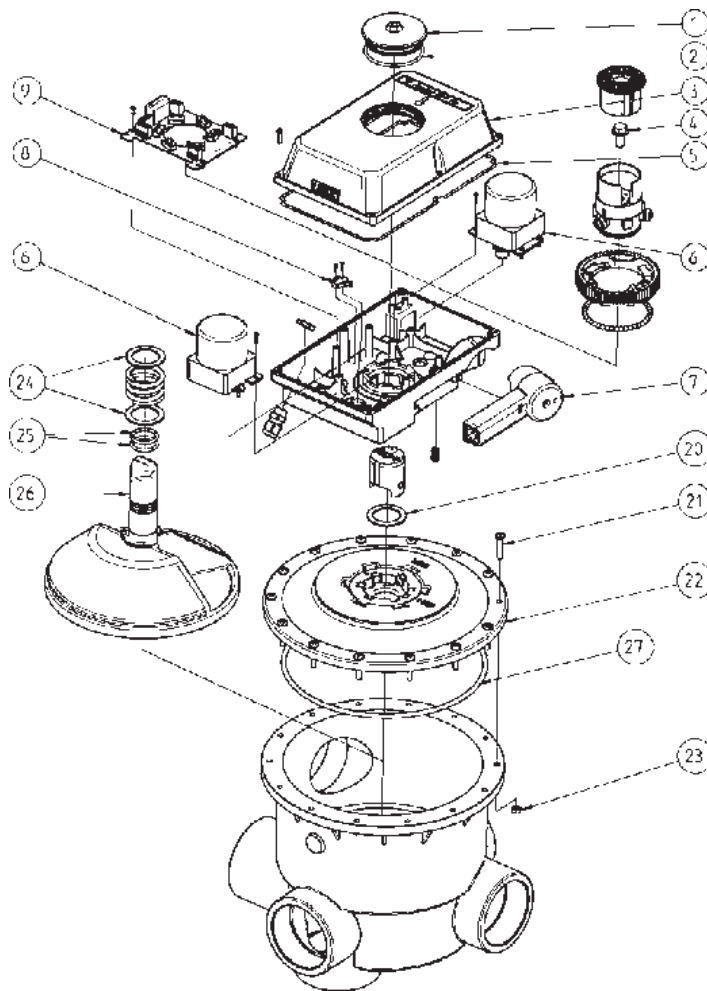
**AQUASTAR**  
**MP**

Nº	COD. DIASA	DESCRIPCIÓN	DESCRIPTION	UDS. CAJA-QTY/BOX	€/UD.	DTO.
3	023222	TAPA AZUL TRANSPARENTE 101384	LID BLUE TRANSPARENT 101384	1	43,44	R
4	023307	TORNILLO HEXAGONAL M10X20 80254	HEXAGON BOLD ZINCED M10X20 80254	1	2,83	R
5	023308	JUNTA DE GOMA 140902	SPONGE RUBBER 140902	1	7,30	R
7	023221	ASA DE EMERGENCIA 101862	EMERGENCY HANDLE 101862	1	7,26	R
8	023223	INTERRUPTOR APAGADO 31339	END SWITCH 31339	1	22,82	R
6	023224	MOTOR CONTROL PLACA 180451 50069	MOTOR FOR CONTROL BOARD 180451 50069	1	232,70	R
9	023225	PLACA PARA MOTOR 50069 180451	CIRCUIT BOARD FOR MOTOR 50069 180451	1	159,83	R
6	023226	MOTOR PARA PLACA 31341 50163	MOTOR FOR CIRCUIT BOARD 31341 50163	1	307,79	R
9	023227	PLACA PARA MOTOR 50163 31341	CIRCUIT BOARD FOR MOTOR 50163 31341	1	103,33	R
20	023243	JUNTA POM 51 X 1.25 100175	POM WASHER 51 X 1.25 100175	1	0,78	R
21	023244	TORNILLO M6 A2 80278	SCREW M6 A2 80278	1	2,18	R
22	023230	TAPA BLANCA 140098	LID LASERED WHITE 140098	1	19,34	R
22	023247	TAPA ASA-GF 142251	LID LASERED ASA-GF 142251	1	39,57	R
23	023249	TUERCA M6 A2 80008	NUT M6 A2 80008	1	0,68	R
26	023231	DISCO VALVULA 140542	VALVE PLATE 140542	1	17,93	R
<b>KIT</b>						
1	023232	KIT SELLADO 20,24,25,27,28,29,30 141925	SEALING SET 20,24,25,27,28,29,30 141925	1	21,45	R
2	023229	MIRILLA CRISTAL CON JUNTA 1,2 141918	SIGHT GLASS WITH O-RING 1,2 141918	1	17,92	R

**DESPIECE VÁLVULAS 6 VÍAS AUTOMÁTICAS MONTAJE LATERAL (SM)**  
*AUTOMATIC 6-WAY VALVE SIDE MOUNT (TM) SPARE PARTS*

**MODS.:**  
**023216**

Doble motor sólo para p 3"  
2nd motor only in 3"

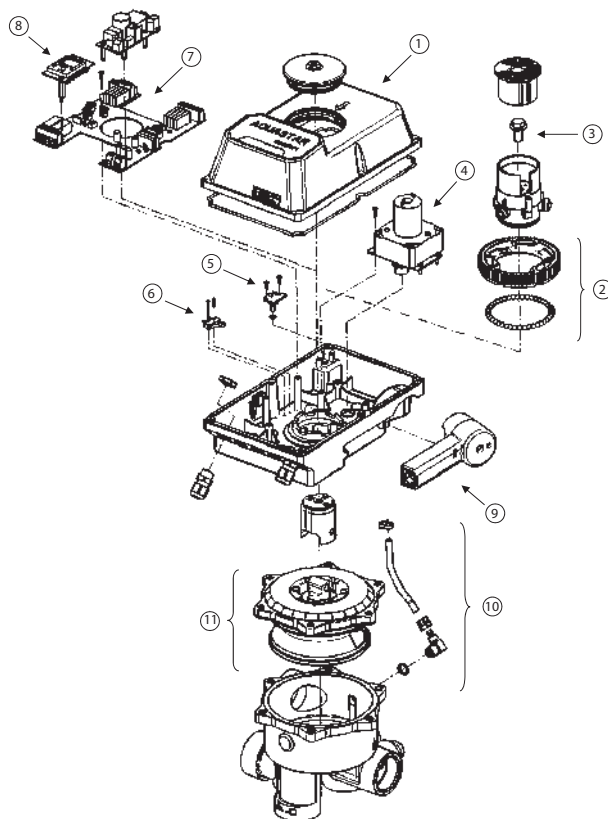


**AQUASTAR**  
**MP**

Nº	COD. DIASA	DESCRIPCIÓN	DESCRIPTION	UDS. CAJA-QTY/BOX	€/UD.	DTO.
3	023222	TAPA AZUL TRANSPARENTE 101384	LID BLUE TRANSPARENT 101384	1	43,44	R
4	023307	TORNILLO HEXAGONAL M10X20 80254	HEXAGON BOLD ZINCED M10X20 80254	1	2,83	R
5	023308	JUNTA DE GOMA 140902	SPONGE RUBBER 140902	1	7,30	R
7	023221	ASA DE EMERGENCIA 101862	EMERGENCY HANDLE 101862	1	7,26	R
8	023223	INTERRUPTOR APAGADO 31339	END SWITCH 31339	1	22,82	R
6	023233	MOTOR 24 VAC 50163	MOTOR 24 VAC 50163	1	307,79	R
9	023341	TARJETA 24 VAC 31341	CIRCUIT BOARD 24 VAC 31341	1	103,33	R
20	023342	JUNTA 51 X 1.25 100306	WASHER 51 X 1.25 100306	1	1,90	R
21	023244	TORNILLO M6 A2 80278	SCREW M6 A2 80278	1	2,18	R
22	023267	TAPA NEGRA 141657	LID LASERED BLACK 141657	1	63,81	R
22	023268	TAPA BLANCA 140961	LID LASERED WHITE 140961	1	63,81	R
22	023269	TAPA GFK 141340	LID GFK 141340	1	71,45	R
23	023249	TUERCA M6 A2 80008	NUT M6 A2 80008	1	0,68	R
<b>KIT</b>						
1	023343	KIT SELLADO 20,24,25,26,27 141927	SEALING SET 20,24,25,26,27 141927	1	13,80	R
2	023229	MIRILLA CRISTAL CON JUNTA 1,2 141918	SIGHT GLASS WITH O-RING 1,2 141918	1	17,92	R

**DESPIECE VÁLVULA 6 VÍAS AUTOMÁTICAS MONTAJE LATERAL (SM)**  
*AUTOMATIC 6-WAY VALVE SIDE MOUNT (TM) SPARE PARTS*

**MODS.:**  
**023217**

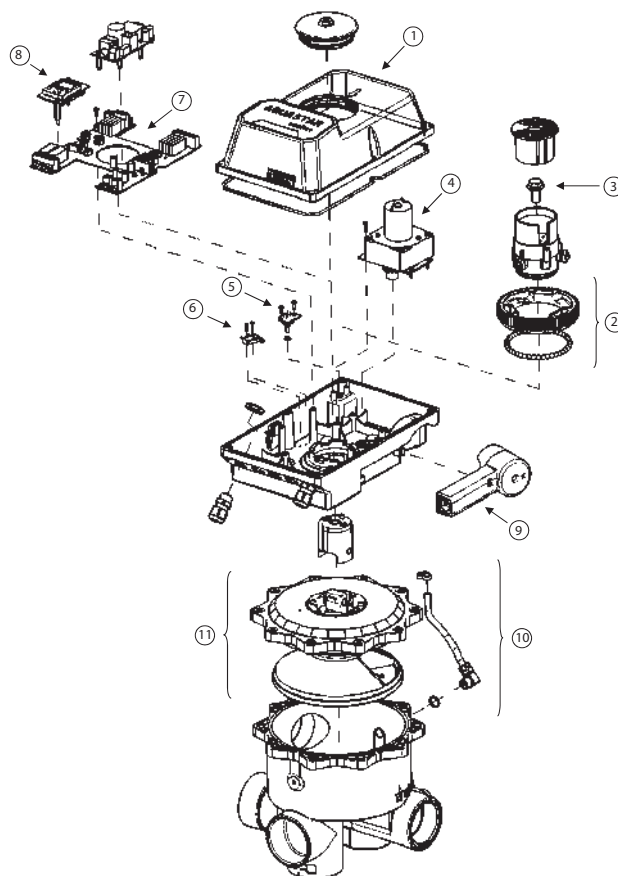


**AQUASTAR**  
*Comfort*

Nº	COD. DIASA	DESCRIPCIÓN	DESCRIPTION	UDS. CAJA-QTY/BOX	€/UD.	DTO.
1	023191	KIT COMPLETO TAPA AZUL TRANSPARENTE 142067	COVER KIT BLUE TRANSPARENT COMPLETE MOUNTED 142067	1	69,14	R
2	023192	ENGRANAJE CON 43 BOLAS DE ACERO 140207	GEARWHEEL INCL.43 STEELBALLS 140207	1	38,60	R
3	023307	TORNILLO HEXAGONAL M10X20 80254	HEXAGON BOLD ZINCED M10X20 80254	1	2,83	R
4	023309	MOTOR 131280	MOTOR 131280	1	306,73	R
5	023193	SET INTERCAMBIADOR PRESION 131348	PRESSURE SWITCH KIT 131348	1	312,11	R
6	023314	INTERRUPTOR APAGADO DE BOMBA 131281	END SWITCH FOR PUMP 131281	1	25,90	R
7	023194	TARJETA COMFORT 24V 131317	CIRCUIT BOARD COMFORT 24V 131317	1	655,44	R
7	023195	TARJETA COMFORT 230V 131282	CIRCUIT BOARD COMFORT 230V 131282	1	587,53	R
8	023196	RELOJ DIGITAL ENTRADA 1 131283	DIGITAL CLOCK 1 PORT 131283	1	246,57	R
8	023197	RELOJ DIGITAL ENTRADA 2 131284	DIGITAL CLOCK 2 PORT 131284	1	300,68	R
9	023221	ASA DE EMERGENCIA 101862	EMERGENCY HANDLE 101862	1	7,26	R
10	023316	KIT MANGUERA 141931	HOSE SET 141931	1	25,41	R
11	023253	KIT VAL.COM.SM10 BLANC 1,2,3,5,6,9,10,11,12 130772	VALVE TOP COMPLETE SM10 WHITE 130772	1	43,48	R
11	023254	KIT VAL.COM.SM10 NEGRA 1,2,3,5,6,9,10,11,12 130994	VALVE TOP COMPLETE SM10 BLACK 130994	1	43,48	R
11	023315	VALVULA TOP COMPLETA SM10 ASA-GF 141930	VALVE TOP COMPLETE SM10 ASA-GF 141930	1	46,43	R
1	023198	KIT CONVERSION PACK SEGURIDAD 131285	CONVERSION KIT SAFETY PACK 131285	1	407,90	R
2	023255	KIT SELLADO 3,6,9,11,12,13,14 141924	SEALING SET 141924	1	25,06	R

**DESPIECE VÁLVULA 6 VÍAS AUTOMÁTICAS MONTAJE LATERAL (SM)**  
*AUTOMATIC 6-WAY VALVE SIDE MOUNT (TM) SPARE PARTS*

**MODS.:**  
**023218**

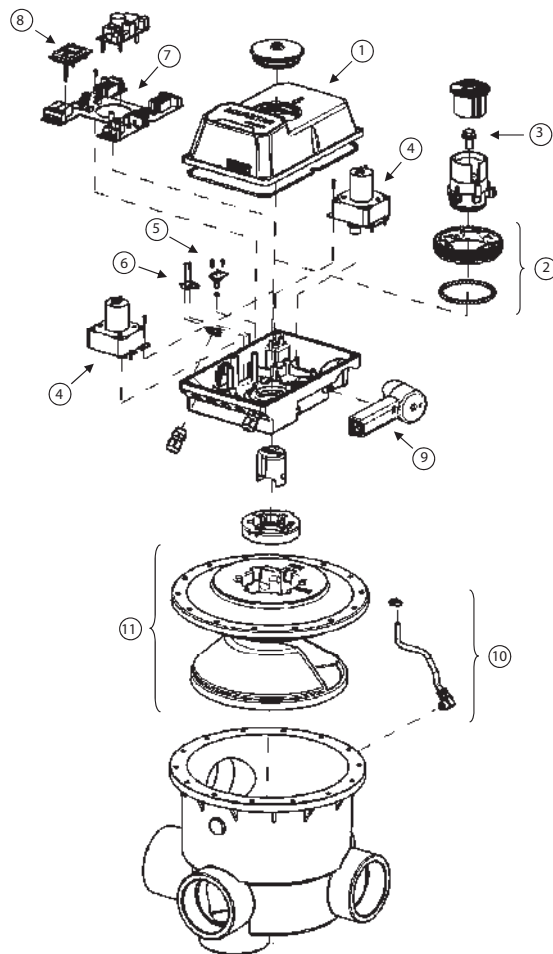


**AQUASTAR**  
*Comfort*

Nº	Cod. DIASA	Descripción	Description	Uds. caja-QTY/box	€/ud.	Dto.
1	23191	KIT COMPLETO TAPA AZUL TRANSPARENTE 142067	COVER KIT BLUE TRANSPARENT COMPLETE MOUNTED 142067	1	69,14	R
2	23192	ENGRANAJE CON 43 BOLAS DE ACERO 140207	GEARWHEEL INCL.43 STEELBALLS 140207	1	38,60	R
3	23307	TORNILLO HEXAGONAL M10X20 80254	HEXAGON BOLD ZINCED M10X20 80254	1	2,83	R
4	23309	MOTOR 131280	MOTOR 131280	1	306,73	R
5	23193	SET INTERCAMBIADOR PRESION 131348	PRESSURE SWITCH KIT 131348	1	312,11	R
6	23314	INTERRUPTOR APAGADO DE BOMBA 131281	END SWITCH FOR PUMP 131281	1	25,90	R
7	23194	TARJETA COMFORT 24V 131317	CIRCUIT BOARD COMFORT 24V 131317	1	655,44	R
7	23195	TARJETA COMFORT 230V 131282	CIRCUIT BOARD COMFORT 230V 131282	1	587,53	R
8	23196	RELOJ DIGITAL ENTRADA 1 131283	DIGITAL CLOCK 1 PORT 131283	1	246,57	R
8	23197	RELOJ DIGITAL ENTRADA 2 131284	DIGITAL CLOCK 2 PORT 131284	1	300,68	R
9	23221	ASA DE EMERGENCIA 101862	EMERGENCY HANDLE 101862	1	7,26	R
10	23316	KIT MANGUERA 141931	HOSE SET 141931	1	25,41	R
11	23261	VAL.COM.SM20+TM22 BLANCO 131136	VALVE TOP COMPLETE SM20+ TM22 WHITE 131136	1	65,55	R
11	23262	VAL.COM.SM20+TM22 NEGRO 131145	VALVE TOP COMPLETE SM20+ TM22 BLACK 131145	1	62,90	R
11	23199	VALVULA TOP COMPLETA SM21 ASA-GF 131198	VALVE TOP COMPLETE SM21 ASA-GF 131198	1	CONSULTAR/ASK	R
1	23198	KIT CONVERSION PACK SEGURIDAD 131285	CONVERSION KIT SAFETY PACK 131285	1	407,90	R
2	23263	KIT SELLADO 3,6,9,11,13,14 142068	SEALING SET 142068	1	36,03	R

**DESPIECE VÁLVULA 6 VÍAS AUTOMÁTICAS MONTAJE LATERAL (SM)**  
*AUTOMATIC 6-WAY VALVE SIDE MOUNT (TM) SPARE PARTS*

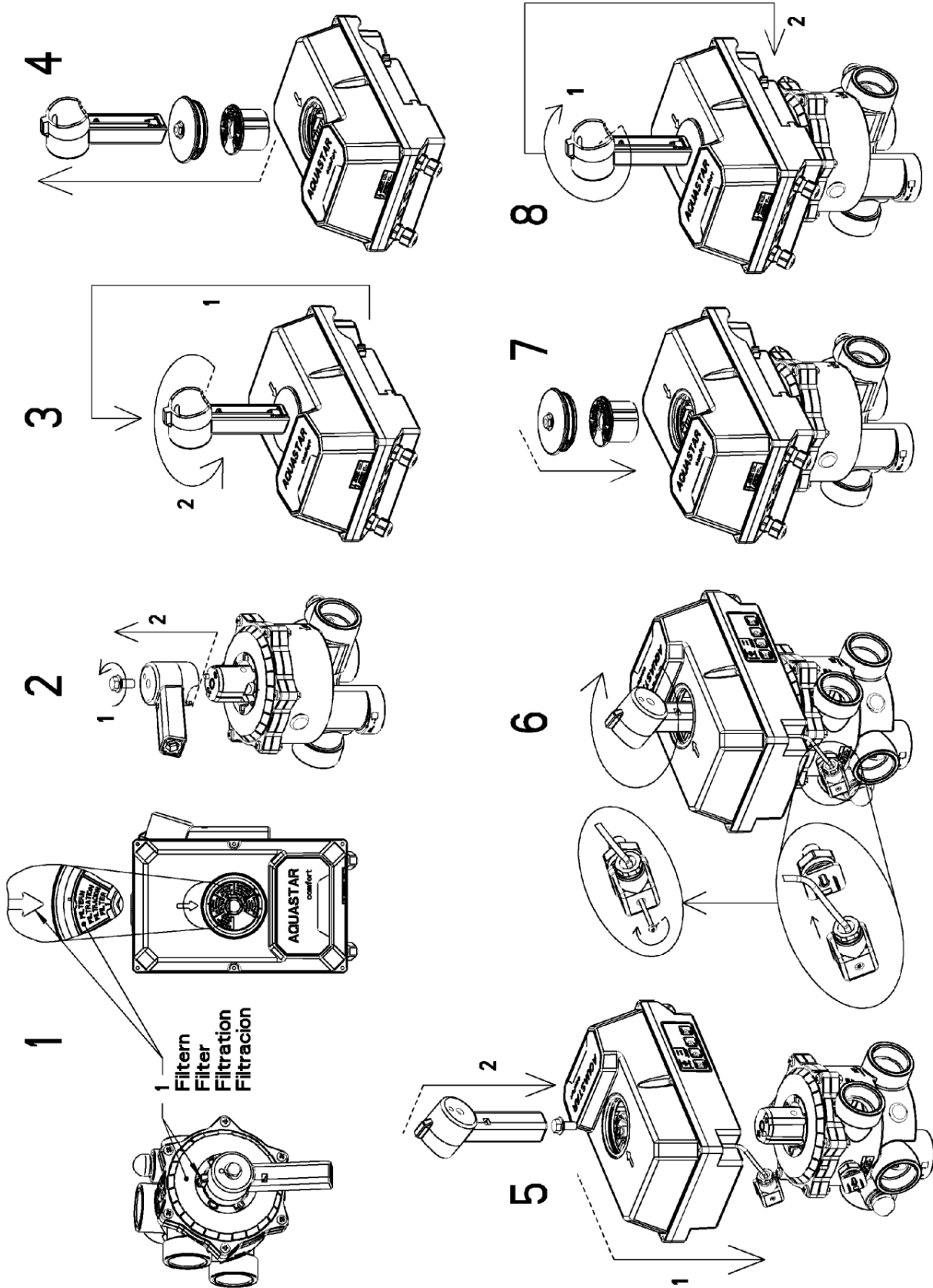
**MODS.:**  
**023219**



**AQUASTAR**  
*Comfort*

Nº	COD. DIASA	DESCRIPCIÓN	DESCRIPTION	UDS. CAJA-QTY/BOX	€/UD.	DTO.
1	023191	KIT COMPLETO TAPA AZUL TRANSPARENTE 142067	COVER KIT BLUE TRANSPARENT COMPLETE MOUNTED 142067	1	69,14	R
2	023192	ENGRANAJE CON 43 BOLAS DE ACERO 140207	GEARWHEEL INCL.43 STEELBALLS 140207	1	38,60	R
3	023307	TORNILLO HEXAGONAL M10X20 80254	HEXAGON BOLD ZINCED M10X20 80254	1	2,83	R
4	023309	MOTOR 131280	MOTOR 131280	1	306,73	R
5	023193	SET INTERCAMBIADOR PRESION 131348	PRESSURE SWITCH KIT 131348	1	312,11	R
6	023314	INTERRUPTOR APAGADO DE BOMBA 131281	END SWITCH FOR PUMP 131281	1	25,90	R
7	023194	TARJETA COMFORT 24V 131317	CIRCUIT BOARD COMFORT 24V 131317	1	655,44	R
7	023195	TARJETA COMFORT 230V 131282	CIRCUIT BOARD COMFORT 230V 131282	1	587,53	R
8	023196	RELOJ DIGITAL ENTRADA 1 131283	DIGITAL CLOCK 1 PORT 131283	1	246,57	R
8	023197	RELOJ DIGITAL ENTRADA 2 131284	DIGITAL CLOCK 2 PORT 131284	1	300,68	R
9	023221	ASA DE EMERGENCIA 101862	EMERGENCY HANDLE 101862	1	7,26	R
10	023316	KIT MANGUERA 141931	HOSE SET 141931	1	25,41	R
11	023272	VALV.TOP COMP.SM30 BLANC 1,2,3,5,9,10,11,12 130711	VALVE TOP COMPLETE SM30 WHITE 130711	1	218,70	R
11	023273	VALV.TOP COMP.SM30 NEGRA 1,2,3,5,9,10,11,12 141920	VALVE TOP COMPLETE SM30 BLACK 141920	1	218,70	R
2	023274	KIT SELLADO 3,6,9,11,12 141927	SEALING SET 141927	1	130,88	R

**INSTALACIÓN VÁLVULAS 6 VÍAS AUTOMÁTICAS MONTAJE LATERAL (SM) Y SUPERIOR (TM)**  
 AUTOMATIC 6-WAY VALVE SIDE MOUNT (TM) AND TOP MOUNT INSTALATION



## DESPIECE BOMBAS DPOOL SI (0,5 a 1,5CV)

## DPOOL SI PUMPS SPARE PARTS (0,5 a 1,5CV)



Nº	COD. DIASA	DESCRIPCIÓN	DESCRIPTION	UDS. CAJA-QTY/ BOX	€/UD.	DTO.
1	022204	TUERCA DE FILTRO	STRAINER COVER NUT	1	10,00	R
2	022205	TAPA DEL FILTRO	STRAINER COVER	1	13,20	R
3	022122	JUNTA TAPA	STRAINER COVER O RING	1	3,10	R
4	022123	CESTO FILTRO	STRAINER BASKET	1	6,80	R
5	022116	TUERCA DE ENTRADA	INLET NUT	1	4,50	R
6	022117	RACORD DE ENTRADA	INLET PIPE	1	4,00	R
7	022118	JUNTA DE ENTRADA	INLET O RING	1	0,50	R
8	022119	RACORD ENTRADA	OUTLET NUT	1	4,50	R
9	022120	RACORD DE SALIDA	OUTLET PIPE	1	4,00	R
10	022121	JUNTA DE SALIDA	OUTLET O RING	1	0,50	R
11	022124	JUNTA TÓRICA CUERPO	PUMP BODY RUBBER	1	5,30	R
12	022206	JUNTA DIFUSOR	DIFFUSER O RING	1	1,80	R
13	022207	DIFUSOR BOMBA	DIFFUSER	1	9,10	R
14	022125	TURBINA	IMPELLER	1	16,90	R
15	022126	SELLO MECANICO	MECHANICAL SEAL	1	20,58	R
16	022208	TAPA CUERPO BOMBA	PUMP COVER	1	25,49	R
17	022209	ARANDELA	PUMP BODY WASHER	1	0,10	R
18	022210	TORNILLO	PUMP BODY SCREW	1	1,00	R
19	022211	JUNTA ANTIGOTEO	DROP GUARD	1	0,40	R
20	022212	TAPON DE DRENAJE	DRAIN PLUG	1	0,50	R
21	022213	JUNTA TAPON DRENAJE	DRAIN PLUG O RING	1	0,10	R
22	022214	CUERPO DE LA BOMBA	PUMP BODY	1	26,10	R
23	022215	SOPORTE DE LA BOMBA	PUMP SUPPORT	1	5,20	R
24	022216	BLOQUEO DE APOYO	SUPPORT BLOCK	1	0,70	R
25	022217	CUERPO MOTOR + BOBINADO 0,5 CV	MOTOR BLOCK 0,5 CV	1	52,28	R
	022218	CUERPO MOTOR + BOBINADO 0,75 CV	MOTOR BLOCK 0,75 CV	1	56,76	R
	022219	CUERPO MOTOR + BOBINADO 1 CV	MOTOR BLOCK 1 CV	1	61,20	R
	022220	CUERPO MOTOR + BOBINADO 1,5 CV	MOTOR BLOCK 1,5 CV	1	71,00	R



# DESPIECE BOMBAS DPOOL SI (2CV / 3CV)

# DPOOL SI PUMPS SPARE PARTS (2CV / 3CV)



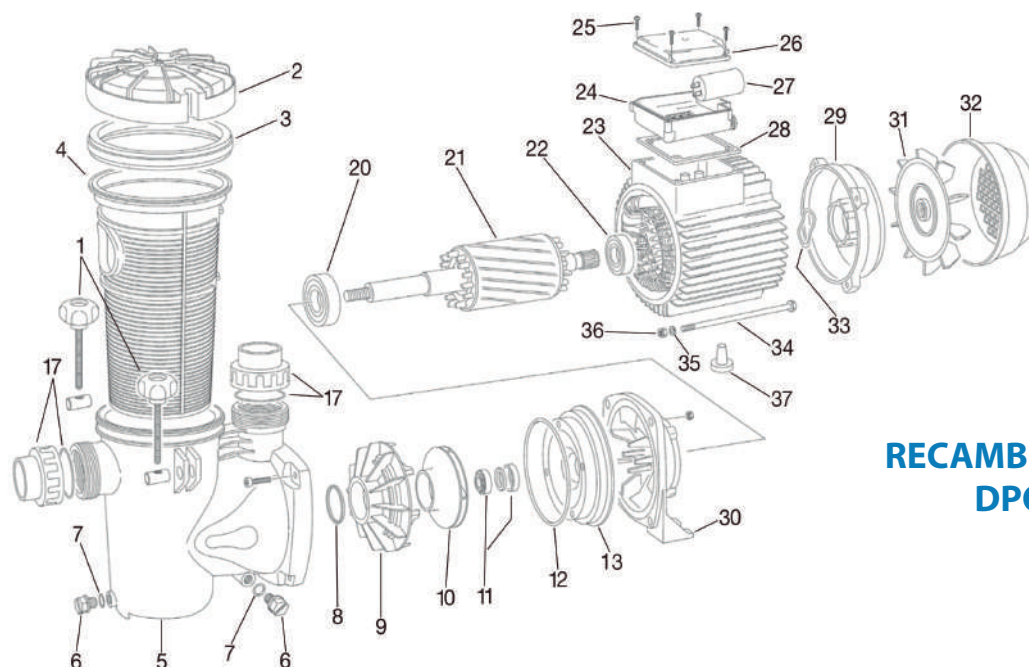
Nº	COD. DIASA	DESCRIPCIÓN	DESCRIPTION	UDS. CAJA-QTY/ BOX	€/UD.	DTO.
1	023277	LLAVE MANUAL	HANDLE	1	2,77	R
2	022204	TUERCA DE FILTRO	STRAINER COVER NUT	1	5,88	R
3	022205	TAPA DEL FILTRO	STRAINER COVER	1	9,21	R
4	022222	JUNTA TAPA	STRAINER COVER O RING	1	2,79	R
5	022123	CESTO FILTRO	STRAINER BASKET	1	3,72	R
6	022116	TUERCA DE ENTRADA	INLET NUT	1	3,06	R
7	022117	RACORD DE ENTRADA	INLET PIPE	1	2,13	R
8	022118	JUNTA DE ENTRADA	INLET O RING	1	0,15	R
9	022119	TUERCA DE SALIDA	OUTLET NUT	1	3,06	R
10	022120	RACORD DE SALIDA	OUTLET PIPE	1	2,13	R
11	022121	JUNTA DE SALIDA	OUTLET O RING	1	0,15	R
12	023288	CUERPO DE LA BOMBA	PUMP BODY	1	10,70	R
13	022124	JUNTA DE CUERPO	PUMP BODY RUBBER	1	4,05	R
14	022206	JUNTA DIFUSOR	DIFFUSER O RING	1	0,63	R
15	022212	TAPON DE DRENAJE	DRAIN PLUG	1	0,20	R
16	022213	JUNTA TAPON DRENAJE	DRAIN PLUG O RING	1	0,10	R
17	023293	SOPORTE DE LA BOMBA	PUMP SUPPORT	1	4,90	R
18	022216	BLOQUEO DE APOYO	SUPPORT BLOCK	1	0,61	R
19	022207	DIFUSOR BOMBA	DIFFUSER	1	6,60	R
20	022125	TURBINA 2CV MONO	IMPELLER 2CV MONO	1	6,69	R
	023092	TURBINA 2CV TRI	IMPELLER 2CV TRI		6,69	R
	023093	TURBINA 3CV MONO	IMPELLER 3CV MONO		6,69	R
	023094	TURBINA 3CV TRI	IMPELLER 3CV TRI		6,69	R
21	022126	SELLO MECANICO	MECHANICAL SEAL	1	14,20	R
22	022208	TAPA CUERPO BOMBA	PUMP COVER	1	16,52	R
23	022210	TORNILLO	PUMP BODY SCREW	1	0,60	R
24	022211	JUNTA ANTIGOTEO	DROP GUARD	1	0,20	R
25	023301	CARCASA CUERPO MOTOR	PUMP COVER SCREW	1	8,10	R
26	023302	CUERPO MOTOR + BOBINADO 2 CV MONOFASICO	MOTOR BLOCK 2 CV - TWO PHASE	1	55,83	R
	023303	CUERPO MOTOR + BOBINADO 2 CV TRIFASICO	MOTOR BLOCK 2 CV - THREE PHASE	1	55,83	R
	023304	CUERPO MOTOR + BOBINADO 3 CV MONOFASICO	MOTOR BLOCK 3 CV - TWO PHASE	1	63,33	R
	023305	CUERPO MOTOR + BOBINADO 3 CV TRIFASICO	MOTOR BLOCK 3 CV - THREE PHASE	1	63,33	R

## DESPIECE BOMBA DPOOL NOVA



Nº	COD. DIASA	DESCRIPCIÓN	DESCRIPTION	UDS. CAJA-QTY/ BOX	€/UD.	DTO.
1	024592	TUERCA DE FILTRO	STRAINER COVER NUT	1	15	R
2	024593	TAPA DEL FILTRO	STRAINER COVER	1	19	R
3	024594	JUNTA TAPA	STRAINER COVER O-RING	1	4,5	R
4	024595	CESTO FILTRO	STRAINER BASKET	1	9	R
5	024596	TUERCA DE ENTRADA / SALIDA.	IN/OUTLET NUT	1	6,5	R
6	024597	TUBO DE ENTRADA / SALIDA.	IN/OUTLET PIPE	1	6	R
7	024598	JUNTA TÓRICA DE ENTRADA / SALIDA.	IN/OUTLET O-RING	1	0,90	R
9	024599	TAPÓN DE DRENAJE.	DRAIN PLUG	1	0,90	R
10	024600	JUNTA TÓRICA DE TAPÓN DE DRENAJE.	DRAIN PLUG O-RING	1	0,25	R
11	024601	CUERPO DE LA BOMBA (D LOGO).	PUMP BODY (D LOGO)	1	39	R
12	024602	TORNILLO DEL CUERPO DE LA BOMBA.	PUMP BODY SCREW	1	0,90	R
13	024614	ARANDELA	SHIM	1	0,25	R
14	024603	SOPORTE DE BOMBA	PUMP SUPPORT	1	7,5	R
15	024604	BLOQUE DE SOPORTE	SUPPORT BLOCK	1	0,90	R
16	024605	ANILLO DIFUSOR O	DIFFUSER O RING	1	2,5	R
17	024606	TORNILLO DIFUSOR	DIFFUSER SCREW	1	2,5	R
18	024607	DIFUSOR	DIFFUSER	1	14	R
19	024608	TORNILLO DEL IMPULSOR	IMPELLER SCREW	1	1,25	R
20	024609	TURBINA	IMPELLER	1	24	R
21	024610	SELLO MECÁNICO	MECHANICAL SEAL	1	29	R
22	024611	TÓRICA BOMBA	PUMP COVER O RING	1	2,5	R
23	024612	TAPA DE LA BOMBA	PUMP COVER	1	34	R
24	024613	JUNTA ANTIGOTEO	DROUP GUARD	1	0,90	R
25	024615	TORNILLO DEL CUERPO DE LA BOMBA	PUMP BODY SCREW	1	2,5	R
26	024614	ARANDELA	SHIM	1	0,25	R
27	024616	MOTOR 50-050	MOTOR 50-050 - 0,5CV	1	69	R
	024617	MOTOR 50-075	MOTOR 50-075 - 0,75CV	1	74	R
	024618	MOTOR 50-100	MOTOR 50-100 - 1CV	1	79	R
	024619	MOTOR 50-150	MOTOR 50-150 - 1,5CV	1	89	R
	024620	MOTOR 50-200	MOTOR 50-200 - 2CV	1	104	R
	024621	MOTOR 50-300	MOTOR 50-300 - 3CV	1	124	R

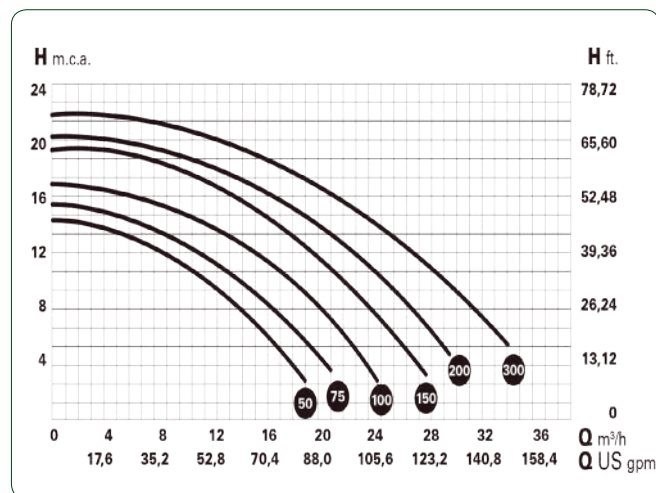
INFORMACIÓN TÉCNICA / DESPIECES  
TECHNICAL INFORMATION / SPARE PARTS



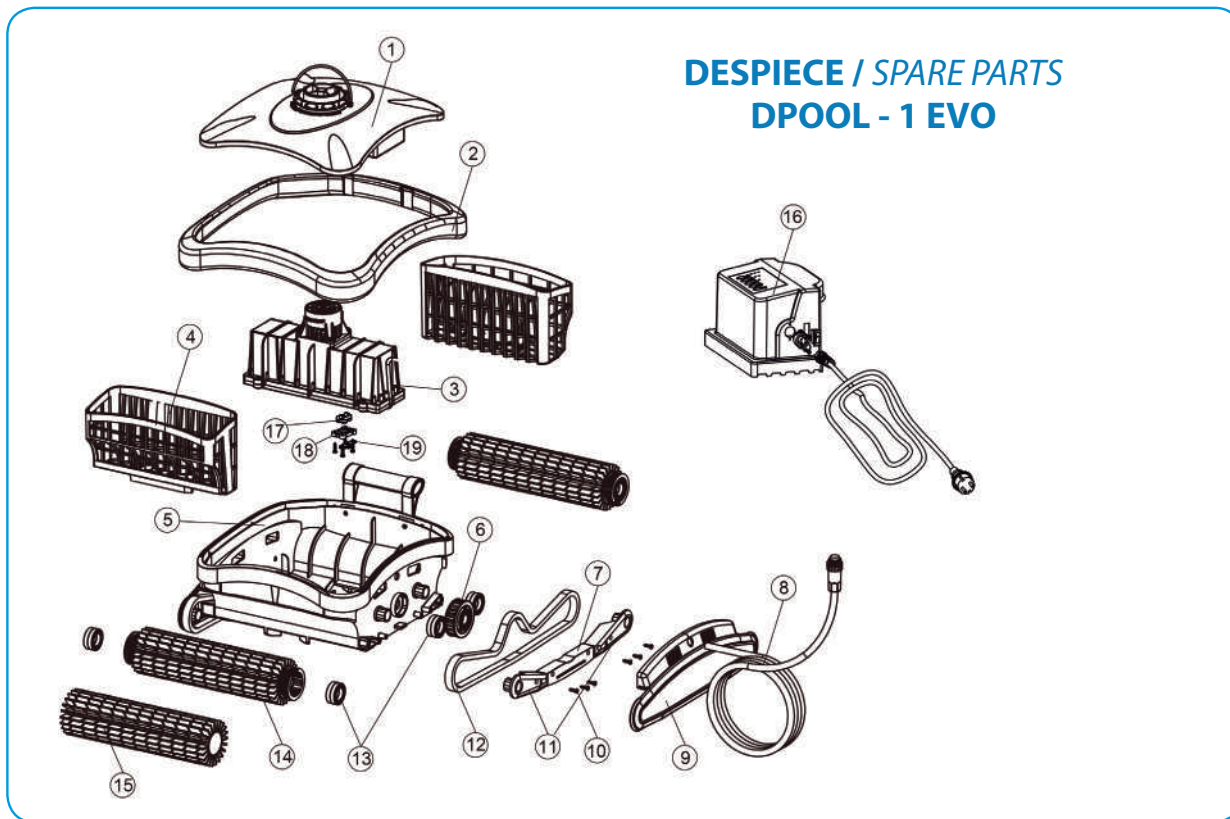
RECAMBIOS / SPARE PARTS  
DPOOL Klassic

Datos técnicos - DPOOL KlaSsic - Technical data

Tipo / Type	HP	KW	Cond. uF	A			Altura manométrica m.c.a. / Manometric height w.c.m.											Diámetro DN4 DN1			
				II	III	III	Caudal m³/h / Flow m³/h														
Dpool KlaSsic 50 M	0,5	0,37	20	3,6	-	-	17,5	15,6	13,5	11,1	8,4	-	-	-	-	-	-	2" & Ø 63 PVC			
Dpool KlaSsic 50 T				2,4	1,4	-	-	-	-	-	-	-	-	-	-	-	-		-		
Dpool KlaSsic 75 M	0,75	0,55	20	4,75	-	-	19,5	18	15,7	13,5	10,8	7,9	-	-	-	-	2" & Ø 63 PVC				
Dpool KlaSsic 75 T				3,1	1,8	-	-	-	-	-	-	-	-	-	-	-			-	-	
Dpool KlaSsic 100 M	1	0,75	25	5,5	-	-	23,2	21,1	19,7	18	15	12,3	8,7	-	-	-			2" & Ø 63 PVC		
Dpool KlaSsic 100 T				3,8	2,2	-	-	-	-	-	-	-	-	-	-	-				-	-
Dpool KlaSsic 150 M	1,5	1,1	30	7,3	-	-	27	25	23	21	19	17	13	10	-	-				2" & Ø 63 PVC	
Dpool KlaSsic 150 T				5	2,9	-	-	-	-	-	-	-	-	-	-	-					-
Dpool KlaSsic 200 M	2	1,5	40	9,2	-	-	-	28	26	24	21	18	14	12	-	-					2" & Ø 63 PVC
Dpool KlaSsic 200 T				6	3,5	-	-	-	-	-	-	-	-	-	-	-					
Dpool KlaSsic 300 M	3	2,2	40	12,2	-	-	-	32	30	29	27	23	20	15	12	-					
Dpool KlaSsic 300 T				8,6	5	-	-	-	-	-	-	-	-	-	-	-		-			



Nº	COD. DIASA	DESCRIPCIÓN	DESCRIPTION	€/UD.	DTO.
1	023926	POMO PREFILTRO	PRE-FILTER HANDLE	40	R
2	023927	TAPA PREFILTRO	PRE-FILTER COVER	CONSULTAR/ASK	R
3	023928	JUNTA PREFILTRO	PRE-FILTER JOINT	CONSULTAR/ASK	R
4	023929	CESTO PREFILTRO	PRE-FILTER BASKET	12,05	R
5	023930	CUERPO BOMBA	PUMP BODY	CONSULTAR/ASK	R
6	023931	TAPÓN DESAGÜE	DRAINING PLUG	CONSULTAR/ASK	R
7	023932	JUNTA TAPÓN DESAGÜE	DRAINING PLUG O-RING	CONSULTAR/ASK	R
8	023933	JUNTA DIFUSOR	DIFFUSER JOINT	CONSULTAR/ASK	R
9	023934	DIFUSOR	DIFFUSER	CONSULTAR/ASK	R
10	023935	TURBINA	IMPELLER	CONSULTAR/ASK	R
11	023936	CIERRE MECÁNICO	MECHANICAL SEAL	CONSULTAR/ASK	R
12	023937	JUNTA CUERPO BOMBA	PUMP BODY LID O-RING	CONSULTAR/ASK	R
13	023938	DISCO PORTASELLO	PUMP BODY LID	CONSULTAR/ASK	R
14	023939	TORNILLO SUPERIOR FIJACIÓN CUERPO	SUPERIOR PUMP BODY SECURING SCREW	CONSULTAR/ASK	R
15	023940	BASE BOMBA	PUMP BASE	CONSULTAR/ASK	R
16	023941	TORNILLO FIJACIÓN BASE	PUMP BASE SECURING SCREW	CONSULTAR/ASK	R
17	023942	KIT RACORES + JUNTAS	RACORD KIT + JOINTS	CONSULTAR/ASK	R
18	023943	TAPA DELANTERA MOTOR	FRONT MOTOR COVER	CONSULTAR/ASK	R
19	023944	TORNILLO FIJACIÓN MOTOR	MOTOR SECURING SCREW	CONSULTAR/ASK	R
20	023945	RODAMIENTO DELANTERO	FRONT BALL BEARING	CONSULTAR/ASK	R
21	023946	ROTOR CON EJE	SHAFT WITH ROTOR	CONSULTAR/ASK	R
22	023947	RODAMIENTO TRASERO	BACK BALL BEARING	CONSULTAR/ASK	R
23	023948	ESTATOR MOTOR + CARCASA	MOTOR CASING	CONSULTAR/ASK	R
24	023949	CAJA BORNES	TERMINAL BOX	CONSULTAR/ASK	R
25	023950	TORNILLO TAPA CAJA BORNES	TERMINAL BOX SCREW	CONSULTAR/ASK	R
26	023951	TAPA CAJA BORNES	TERMINAL BOX COVER	CONSULTAR/ASK	R
27	023952	CONDENSADOR	CAPACITOR	CONSULTAR/ASK	R
28	023953	JUNTA CAJA BORNES	TERMINAL BOX GASKET	CONSULTAR/ASK	R
29	023954	TAPA TRASERA MOTOR	BACK MOTOR COVER	CONSULTAR/ASK	R
30	023955	SOPORTE BOMBA	PUMP SUPPORT	CONSULTAR/ASK	R
31	023956	VENTILADOR	FAN	CONSULTAR/ASK	R
32	023957	TAPA VENTILADOR	FAN COVER	CONSULTAR/ASK	R
33	023958	ARANDELA LASAJE	THRUST WASHER	CONSULTAR/ASK	R
34	023959	ESPÁRRAGO MOTOR	TIE ROD	CONSULTAR/ASK	R
35	023960	ARANDELA ESPÁRRAGO	TIE ROD WASHER	CONSULTAR/ASK	R
36	023961	TUERCA ESPÁRRAGO	TIE ROD NUT	CONSULTAR/ASK	R
37	023962	PIE MOTOR	FOOT MOTOR	CONSULTAR/ASK	R

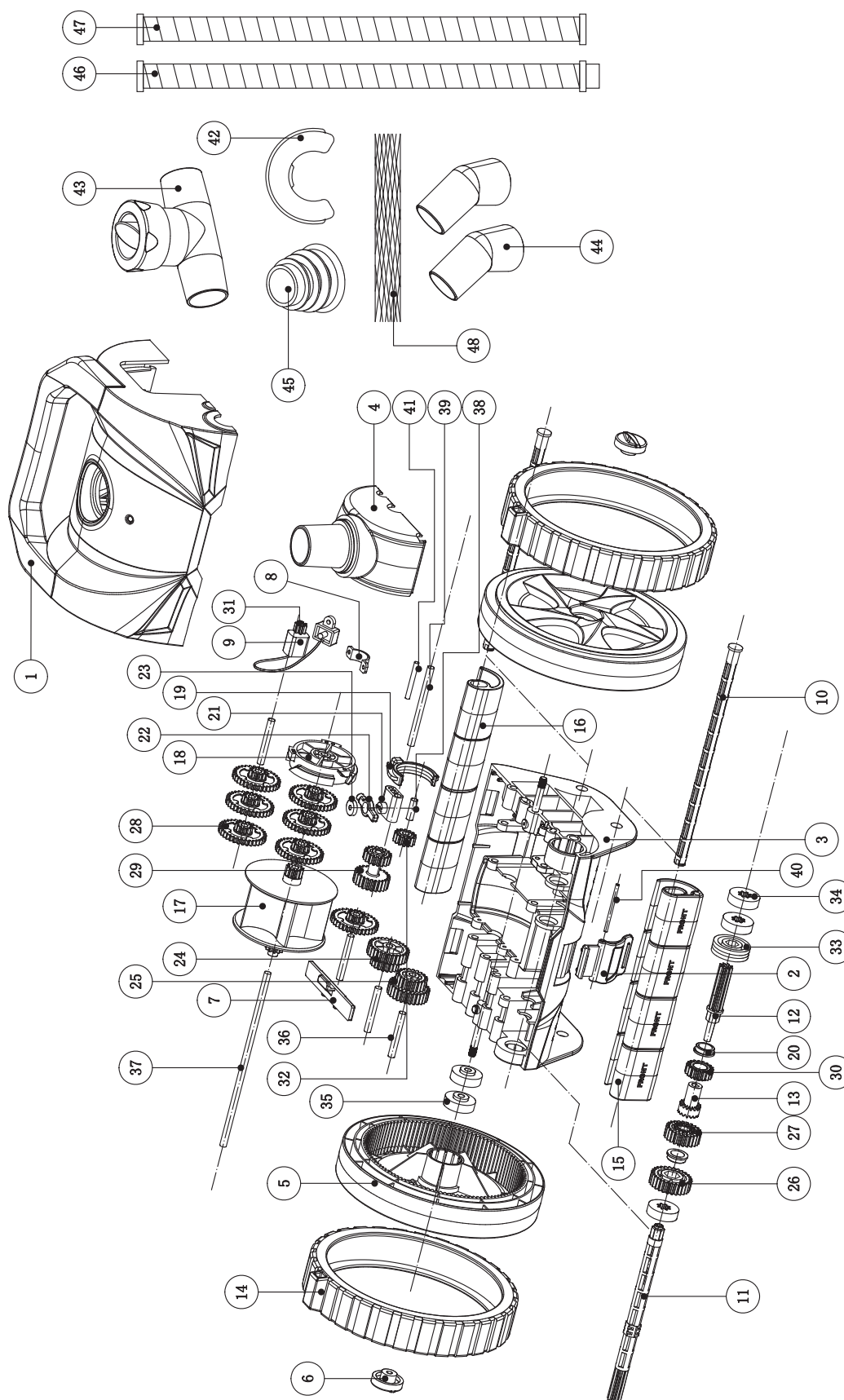


**DESPIECE / SPARE PARTS  
DPOOL - 1 EVO**

DESPIECE ROBOT DPOOL-1 SPARE PARTS					
Nº	Cod. DIASA	DESCRIPCIÓN	DESCRIPTION	€/ud.	Dto.
1	022472	TAPA SUPERIOR	TOP COVER	16,40	R
2	022475	CARCASA CUERPO	BODY SHELL	37,08	R
3	022473	BLOQUE MOTOR	MOTOR BLOCK	390,69	R
4	022474	CARTUCHO FILTRO	FILTER CARTRIDGE	20,95	R
5	022476	CUERPO ROBOT	ROBOT BODY	164,76	R
6	022477	ENGRANAJE TRACCION	TRACTION GEAR	17,82	R
7	022478	TENSOR CORREA	BELT TENSIONER	10,90	R
8	022479	CABLE FLOTANTE 18M.	FLOATING CABLE 18M.	258,27	R
9	022480	CARCASA LATERAL	LATERAL HOUSING	17,11	R
10	022482	TORNILLOS TENSOR CORREA	BELT TENSIONING SCREWS	0,20	R
11	022471	CIERRE TENSOR CORREA	STRAP TENSIONER CLOSURE	13,12	R
12	022483	CORREA TRACCION	TRACTION BELT	23,62	R
13	022484	GUIAS CORREAS	BELT GUIDES	7,00	R
14	022485	RODILLO ROBOT	ROBOT ROLLER	36,75	R
15	022486	CEPILLO RODILLO ROBOT	ROBOT ROLLER BRUSH	20,79	R
16	022487	FUENTE ALIMENTACION ROBOT	POWER SUPPLY ROBOT	248,31	R
17	022488	CONECTOR CABLE MOTOR	MOTOR CABLE CONNECTOR	2,19	R
18	022481	PROTECTOR CABLE MOTOR	MOTOR CABLE PROTECTOR	2,18	R
19	022489	TAPA CONECTOR/PROTECTOR MOTOR	CAP CONNECTOR / MOTOR PROTECTOR	3,44	R
20	022729	CABLE FUENTE ALIMENTACION	POWER SUPPLY CABLE	18,90	R
21	022728	CEPILLO PVC ROBOT	PVC ROBOT BRUSH	58,50	R
22	022730	CEPILLO COMBINADO	COMBINATION BRUSH	56,39	R
23	022731	ANILLO ESPUMA	FOAM RING	16,83	R
24	022732	RODILLO SIN CEPILLOS	BRUSHLESS ROLLER	15,92	R
25	022733	ROBOT DPOOL PARA EXHIBICIÓN	ROBOT DPOOL FOR DISPLAY	267,84	R



## DESPIECE DPOOL HYDRA / DPOOL HYDRA SPARE PARTS

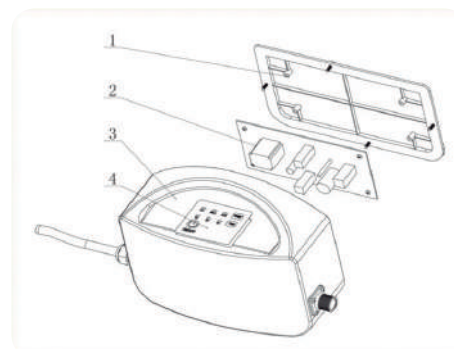
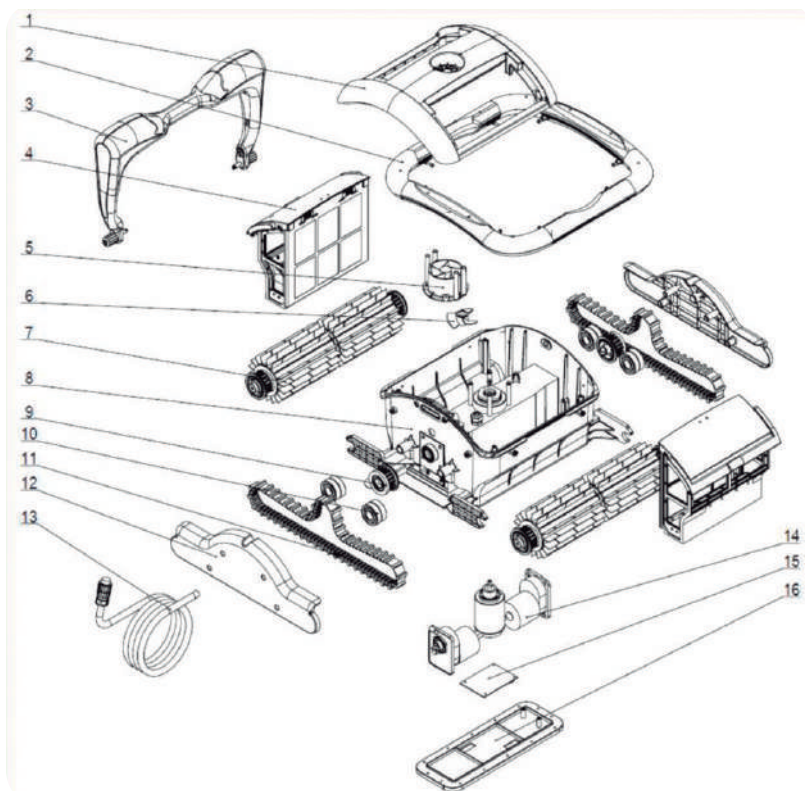


**DESPIECE DPOOL HYDRA / DPOOL HYDRA SPARE PARTS**

DESPIECE ROBOT DPOOL HIDRA SPARE PARTS						
Nº	Cod. DIASA	DESCRIPCIÓN	DESCRIPTION	QTY	€/ud.	Dto.
1	023963	CUBIERTA SUPERIOR	TOP COVER	1	25,15	R
2	023964	HEBILLA	BUCKLE	1	CONSULTAR/ASK	R
3	023965	CUBIERTA INFERIOR	BOTTOM COVER	1	CONSULTAR/ASK	R
4	023966	SWIVEL	SWIVEL	1	5,3	R
5	023967	RUEDA	WHEEL	2	10,3	R
6	023968	TUERCA DE LA RUEDA	WHEEL HUB	2	1,15	R
7	023969	PLACA DEL EJE	AXLE PLATE	1	CONSULTAR/ASK	R
8	023970	PLACA DE MOTOR	MOTOR PLATE	1	CONSULTAR/ASK	R
9	023971	MOTOR ELÉCTRICO DE FLUJO	FLOW ELECTRIC MOTOR	1	CONSULTAR/ASK	R
10	023972	BARRA DE RODILLOS	ROLLER BAR	2	CONSULTAR/ASK	R
11	023973	EJE MOTRIZ	DRIVE AXLE	1	CONSULTAR/ASK	R
12	023974	EJE DE TRANSMISIÓN A	DRIVE AXLE A	1	CONSULTAR/ASK	R
13	023975	EJE DE ACCIONAMIENTO B	DRIVE AXLE B	1	CONSULTAR/ASK	R
14	023976	NEUMÁTICO	TIRE	2	14,6	R
15	023977	RODILLO DELANTERO	FRONT ROLLER	4	2,3	R
16	023978	RODILLO TRASERO	REAR ROLLER	4	6,5	R
17	023979	TURBINA	TURBINE	1	4,95	R
18	023980	LEVA	CAM	1	CONSULTAR/ASK	R
19	023981	PALANCA DE CONDUCCIÓN	DRIVING LEVER	1	CONSULTAR/ASK	R
20	023982	MANGA DE ENGRANAJE	GEAR SLEEVE	2	CONSULTAR/ASK	R
21	023983	BASE DE CONMUTACIÓN	TOGGLE BASE	1	CONSULTAR/ASK	R
22	023984	PALANCA PEQUEÑA	SMALL LEVER	1	CONSULTAR/ASK	R
23	023985	TAPA DE PALANCA	LEVER COVER	1	CONSULTAR/ASK	R
24	023986	ENGRANAJE A	GEAR A	1	CONSULTAR/ASK	R
25	023987	ENGRANAJE B	GEAR B	1	CONSULTAR/ASK	R
26	023988	ENGRANAJE C	GEAR C	1	CONSULTAR/ASK	R
27	023989	ENGRANAJE H	GEAR H	1	CONSULTAR/ASK	R
28	023990	ENGRANAJE D	GEAR D	7	CONSULTAR/ASK	R
29	023991	ENGRANAJE E	GEAR E	1	CONSULTAR/ASK	R
30	023992	ENGRANAJE I	GEAR I	1	CONSULTAR/ASK	R
31	023993	ENGRANAJE F	GEAR F	1	CONSULTAR/ASK	R
32	023994	ENGRANAJE K	GEAR K	1	CONSULTAR/ASK	R
33	023995	RODAMIENTO A	BEARING A	1	CONSULTAR/ASK	R
34	023996	RODAMIENTO B	BEARING B	3	CONSULTAR/ASK	R
35	023997	RODAMIENTO C	BEARING C	4	CONSULTAR/ASK	R
36	023998	EJE Ø 6X44	AXLEØ6X44	4	CONSULTAR/ASK	R
37	023999	EJE Ø 6X175	AXLEØ6X175	1	4,65	R
38	024000	EJE Ø 6X20	AXLEØ6X20	1	CONSULTAR/ASK	R
39	024001	EJE Ø 6X78	AXLEØ6X78	1	CONSULTAR/ASK	R
40	024002	EJE Ø 3X47	AXLEØ3X47	1	CONSULTAR/ASK	R
41	024003	EJE Ø 4X36	AXLEØ4X36	1	CONSULTAR/ASK	R
42	024004	MANGUERA FLOTANTE	HOSE FLOATER	1	CONSULTAR/ASK	R
43	024005	VÁLVULA	VALVE	1	CONSULTAR/ASK	R
44	024006	CONECTOR DE CODO	ELBOW CONNECTOR	2	2,9	R
45	024007	ADAPTADOR	ADAPTOR	1	2,3	R
46	024008	MANGUERA MACHO-HEMBRA	MALE-FEMALE HOSE	11	13,6	R
47	024009	MANGUERA HEMBRA-HEMBRA	FEMALE-FEMALE HOSE	1	13,6	R
48	024010	PROTECTOR DE MANGUERA	HOSE PROTECTOR	1	1,15	R



DESPIECE / SPARE PARTS  
DPOOL MASTER EVO



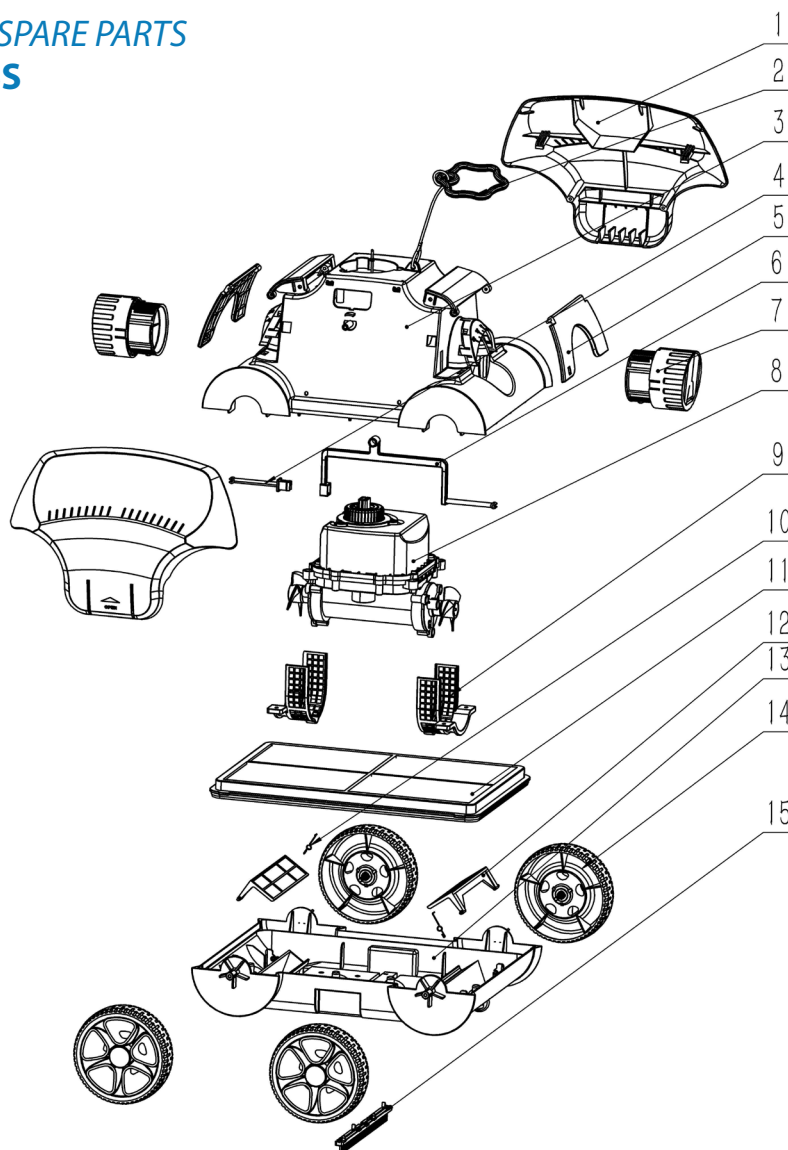
DESPIECE ROBOT DPOOL MASTER SPARE PARTS

Nº	COD. DIASA	DESCRIPCIÓN	DESCRIPTION	€/UD.	DTO.
1	022975	TAPA SUPERIOR	TOP COVER	18,30	R
2	022976	FLOTADOR CUERPO	WAIST BAR	33,80	R
3	022977	ASA FLOTADOR	TOP HANDLE	48,20	R
4	022990	CARTUCHO FILTRO	FILTER BASKET	62,00	R
5	022991	CANALIZADOR DE FLUJO	WATER OUTLET	2,40	R
6	022992	HÉLICE ASPIRACIÓN	IMPELLER	1,70	R
7	022993	CEPILLO RODILLO	ROLLER	117,10	R
8	022994	CUERPO ROBOT	CLEANER TANK	71,10	R
9	022995	ENGRANAJE TRACCIÓN	DRIVING WHEEL	11,40	R
10	022996	GUÍAS CORREAS	GEAR	12,60	R
11	022997	CORREA TRACCIÓN	BELT	24,90	R
12	022998	TAPA LATERAL	HOLDER	12,90	R
13	022999	CABLE FLOTANTE	CABLE (SELF-FLOATING)	276,80	R
14	023000	MOTOR	MOTOR	181,50	R
14	023001	BOMBA	PUMP	169,20	R
15	023002	TARJETA MOTOR	PCB	116,90	R
16	023003	TAPA MOTOR	BOTTOM COVER	14,50	R
14	023004	ANILLO FIJACIÓN BOMBA	SEAL RING FOR PUMP	8,00	R
14	023005	ANILLO FIJACIÓN MOTOR	SEAL RING FOR MOTO	1,70	R
16	023006	ANILLO FIJACIÓN TAPA INFERIOR	SEAL RING FOR BOTTOM COVER	15,20	R

DESPIECE FUENTE ALIMENTACIÓN ROBOT DPOOL MASTER SPARE PARTS CONTROL BOX

Nº	COD. DIASA	DESCRIPCIÓN	DESCRIPTION	€/UD.	DTO.
1	023007	TAPA FUENTE ALIMENTACIÓN	BOTTOM (+SCREWS)	11,40	R
2	023008	TARJETA FUENTE ALIMENTACIÓN	SWITCH POWER AND PCB	292,30	R
3	023009	CARCASA FUENTE ALIMENTACIÓN	COVER	33,40	R
4	023010	PANTALLA FUENTE ALIMENTACIÓN	OPERATING PANEL	22,20	R
5	023011	CABLE FUENTE ALIMENTACIÓN	WIRE	14,20	R

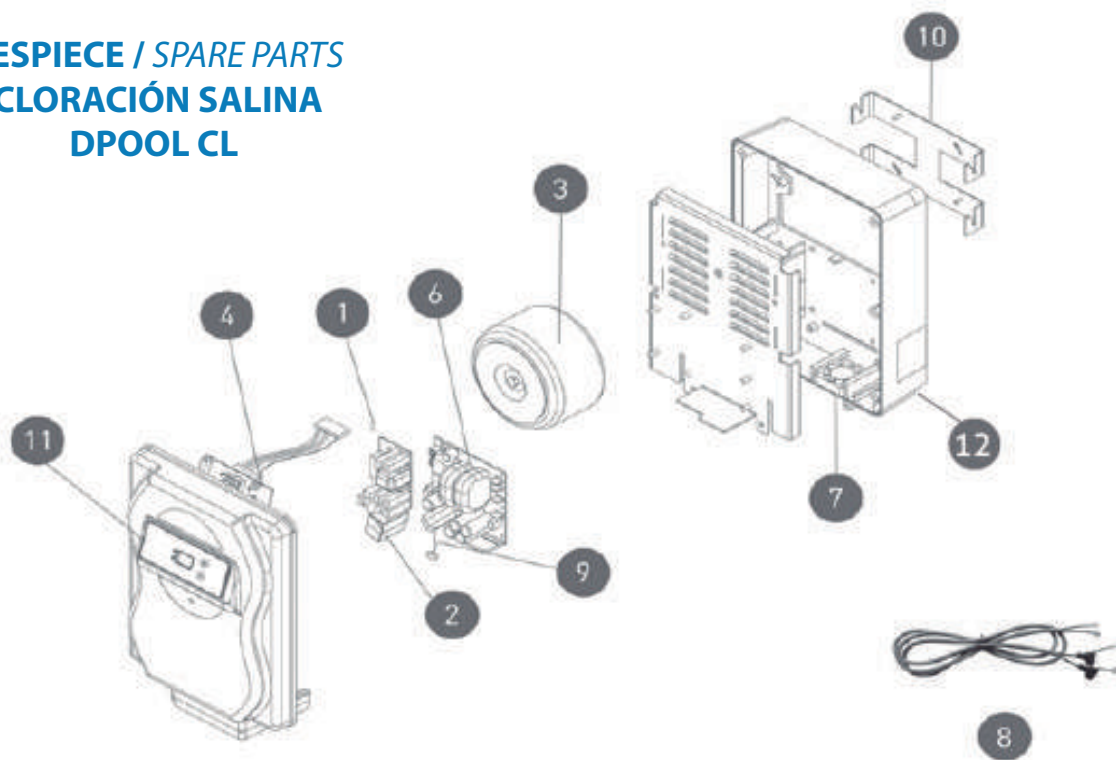
**DESPIECE / SPARE PARTS**  
**DPOOL NESS**



DESPIECE ROBOT DPOOL NESS SPARE PARTS						
Nº	COD. DIASA	DESCRIPCIÓN	DESCRIPTION	QTY	€/ud.	Dto.
1	024642	CUBIERTA LATERAL	SIDE COVER	1	CONSULTAR/ASK	R
2	024643	CUERDA Y ARANDELA	HANDLE ROPE	1	CONSULTAR/ASK	R
3	024644	KIT CUBIERTA	SHELL/COVER KIT	1	CONSULTAR/ASK	R
4	024645	VARILLA ENLACE 1	LINK ROD-1	1	CONSULTAR/ASK	R
5	024646	PLATO OSCILANTE	SWING PLATE	2	CONSULTAR/ASK	R
6	024647	VARILLA ENLACE 2	LINK ROD-2	2	CONSULTAR/ASK	R
7	024648	BOQUILLA	NOZZLE	1	CONSULTAR/ASK	R
8	024649	CONJUNTO TRACCIÓN	DRIVING KIT	1	CONSULTAR/ASK	R
9	024650	MALLA PROTECTORA	PROTECTIVE MESH	1	CONSULTAR/ASK	R
10	024651	MUELLE	SPRING	2	CONSULTAR/ASK	R
11	024652	MALLA DE FILTRO	FILTER MESH	1	CONSULTAR/ASK	R
12	024653	PLACA ENTRADA	WATER INLET BOARD	1	CONSULTAR/ASK	R
13	024654	CHASIS	CHASISE	1	CONSULTAR/ASK	R
14	024655	RUEDA	WHEEL	2	CONSULTAR/ASK	R
15	024656	CEPILLO	BRUSH	4	CONSULTAR/ASK	R

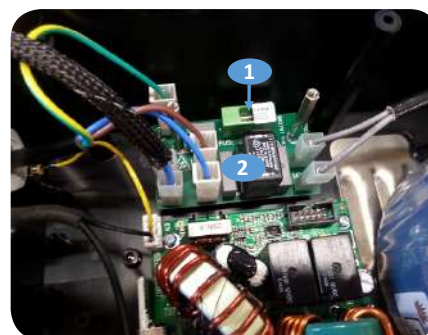
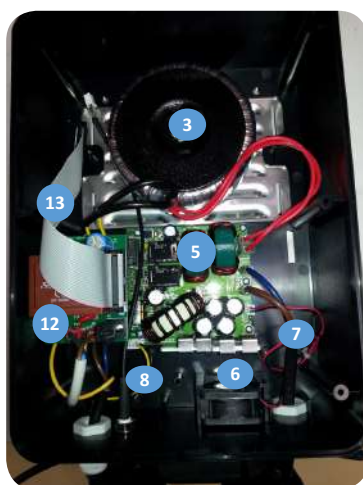
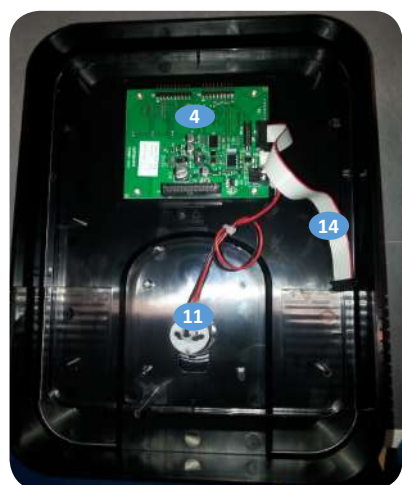


**DESPIECE / SPARE PARTS  
CLORACIÓN SALINA  
DPOOL CL**



Nº	COD.	DESCRIPCIÓN	DESCRIPTION	UD./Caja-box	€/Ud.	Dto.
1	022664	FUSIBLE CLORADOR (LOTE DE 5 UDS)	FUSE T2A (SET OF 5)	1	2,00	R
2	022665	FILTRO PRINCIPAL + FUSIBLE + PORTA FUSIBLE	MAIN CURRENT SURPRESSOR FROM 2010	1	32,00	R
3	022666	TRANSFORMADOR 120VA 230V/12V	TRANSFO 120VA 230V/12V	1	67,00	R
4	022667	TARJETA PANTALLA CLORADOR	DISPLAY BOARD	1	43,00	R
6	022668	TARJETA ELECTRÓNICA CLORADOR 10	POWER BOARD DPOOL CL 10	1	145,00	R
	022669	TARJETA ELECTRONICA CLORADOR 20	POWER BOARD DPOOL CL 20	1	145,00	R
	022716	TARJETA ELECTRONICA CLORADOR 30	POWER BOARD DPOOL CL 30	1	145,00	R
7	022670	VENTILADOR CLORADOR	12V FAN	1	25,00	R
8	022671	CABLE CELULA 2 M.	CELL CABLE 2 M 1,5 MM2	1	19,00	R
9	022672	CABLE SENSOR AMARILLO RCA	SENSOR CABLE YELLOW RCA	1	6,85	R
10	022673	SOPORTE PARED CLORADOR	WALL SUPPORT	1	10,00	R
11	022674	PANTALLA CLORADOR	KEYBOARD DPOOL CL	1	6,50	R
12	022712	CARCASA CELULA CLORADOR	CASE	1	14,00	R
A	022675	KIT POOL TERRE	KIT POOL TERRE	1	40,00	R
B	022676	CABLE CLORADOR	POOL COVER CABLE	1	15,00	R
C	022709	ELECTRODO MIXTO PARA CELULA EN T 3P 10 GR	3P MIXT CELL	1	330,00	R
	022710	ELECTRODO MIXTO PARA CELULA EN T 3P 20 GR	5P MIXT CELL	1	445,00	R
	022711	ELECTRODO MIXTO PARA CELULA EN T 7P 30 GR	7P MIXT CELL	1	555,00	R

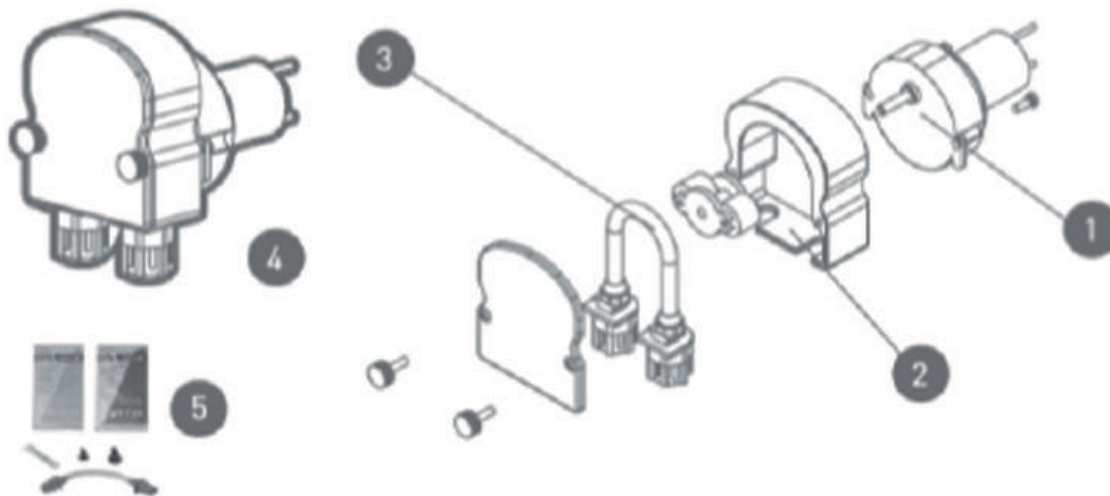
## Despiece/ Spare parts CLORACIÓN SALINA DPOOL CL+pH



Nº	COD.	DESCRIPCIÓN	DESCRIPTION	UD./Caja-box	€/Ud.	Dto.
1	022664	FUSIBLE CLORADOR (LOTE DE 5 UDS)	FUSE T2A (SET OF 5)	1	2,00	R
2	022665	FILTRO PRINCIPAL + FUSIBLE + PORTA FUSIBLE	MAIN CURRENT SUPPRESSOR FROM 2010	1	32,00	R
3	022666	TRANSFORMADOR 120VA 230V/12V	TRANSFO 120VA 230V/12V	1	67,00	R
4	022667	TARJETA PANTALLA CLORADOR	DISPLAY BOARD	1	43,00	R
5	022668	TARJETA ELECTRÓNICA CLORADOR 10	POWER BOARD DPOOL CL 10	1	145,00	R
	022669	TARJETA ELECTRONICA CLORADOR 20	POWER BOARD DPOOL CL 20	1	145,00	R
	022716	TARJETA ELECTRONICA CLORADOR 30	POWER BOARD DPOOL CL 30	1	145,00	R
6	022670	VENTILADOR CLORADOR	12V FAN	1	25,00	R
7	022671	CABLE CELULA 2 M.	CELL CABLE 2 M 1,5 MM2	1	19,00	R
8	022672	CABLE SENSOR AMARILLO RCA	SENSOR CABLE YELLOW RCA	1	6,85	R
9	022673	SOPORTE PARED CLORADOR	WALL SUPPORT	1	10,00	R
10	022674	PANTALLA CLORADOR	KEYBOARD DPOOL CL	1	6,50	R
11	022712	CARCASA CÉLULA CLORADOR	CASE CELL CLORINATOR	1	14,00	R
12	023463	TARJETA ALIMENTACIÓN DUO MINI	CARTE ALIMENTATION DUO MINI	1	60,00	R
13	023464	CABLE HE10 26 PTS F/F 190MM	CABLE HE10 26 PTS F/F 190MM	1	5,00	R
14	023465	CABLE HE10 10 PTS F/F 200MM	CABLE HE10 10 PTS F/F 200MM	1	5,50	R
15	023466	CABLE INTERNO SET PH	SET - PH INTERNAL CABLE	1	23,00	R
A	022675	KIT POOL TERRE	KIT POOL TERRE	1	40,00	R
B	022676	CABLE CLORADOR	POOL COVER CABLE	1	15,00	R
C	022709	ELECTRODO MIXTO PARA CELULA EN T 3P 10 GR	3P MIXT CELL	1	330,00	R
	022710	ELECTRODO MIXTO PARA CELULA EN T 3P 20 GR	5P MIXT CELL	1	445,00	R
	022711	ELECTRODO MIXTO PARA CELULA EN T 7P 30 GR	7P MIXT CELL	1	555,00	R



## DESPIECE / SPARE PARTS BOMBA PERISTÁLTICA/PERISTALTIC PUMP

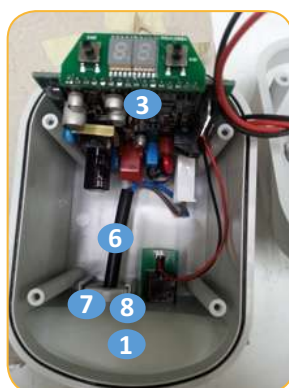


Nº	COD.	DESCRIPCIÓN	DESCRIPTION	UD./Caja-box	€/Ud.	Dto.
1	023442	MOTOR DE ENGRANAJES 24 VDC MTP	GEAR MOTOR 24 VDC MTP	1	67,00	R
2	023443	SOPORTE DE RODILLOS MTP	ROLLER HOLDER MTP	1	23,00	R
3	022700	MANGUERA DE LA BOMBA (MTP)	PUMP HORSE (MTP)	1	17,00	R
4	022704	BOMBA PERISTÁLTICA 2,4 L / H 24V (MTP)	PERISTALTIC PUMP 2,4 L/H 24V (MTP)	1	119,00	R
5	023444	KIT DE MANTENIMIENTO DE LA BOMBA DE PH	PH PUMP MAINTENANCE KIT	1	35,00	R



## DESPIECE DPOOL NANO SPARE PARTS

Nº	COD.	DESCRIPCIÓN	DESCRIPTION	UD./Caja-box	€/Ud.	Dto.
1	022701	CARCASA TRASERA GRIS PH NANO	GREY BACK CASE	1	-	R
2	022702	CARCASA DELANTERA GRIS PH NANO	GREY FRONT CASE	1	-	R
3	022703	TARJETA ELECTRONICA PH NANO	PH BOARD	1	120,00	R
4	022704	BOMBA PERISTALTICA 2'4 L/H 24V	PERISTALTIC PUMP 2,4 L/H 24V (MTP)	1	119,00	R
5	022705	PANTALLA PH NANO	KEYBOARD	1	7,50	R
6	022706	CABLE ALIMENTACION 220 V PH NANO	POWER CABLE 220V	1	12,00	R
7	022707	CONEXION CABLE PH NANO	CABLE GLAND	1	1,00	R
8	022708	TUERCA PH NANO	NUT	1	1,00	R



**DESPIECE BOMBA  
CONTRACORRIENTE DPOOL**  
*DPOOL COUNTERFLOW  
PUMP SPARE PARTS*



Nº	COD.	DESCRIPCIÓN	DESCRIPTION	UD./Caja-box	€/Ud.	Dto.
1	023359	MOTOR	MOTOR	1	78,70	R
2	023360	TORNILLO MOTOR	SCREW	1	0,40	R
3	023361	TUERCA CUERPO	NUT	1	3,06	R
4	023362	ARANDELA CUERPO	WASHER	1	0,50	R
5	023363	TAPA CUERPO BOMBA	PUMP COVER	1	49,56	R
6	023364	JUNTA TAPA CUERPO BOMBA	O RING	1	4,00	R
7	023365	BLOQUE DE APOYO	SUPPORT BLOCK	1	0,60	R
8	023366	SOPORTE BOMBA	FOOT SUPPORT	1	-	R
9	023367	JUNTA TÓRICA TAPÓN DRENAJE	O RING	1	-	R
10	023368	TAPÓN DE DRENAJE	DRAIN PLUG	1	1,15	R
11	023369	ESPARRAGO BLOQUE MOTOR	BOLT	1	-	R
12	023370	TUERCA ARANDELA ESPÁRAGO	WASHER	1	2,00	R
13	023371	JUNTO TÓRICA TUBO ENTRADA	O RING	1	-	R
14	023372	RACORD DE ENTRADA	INLET PIPE	1	1,20	R
15	023373	TUERCA DE ENTRADA	INLET NUT	1	4,06	R
16	023374	CUERPO DE LA BOMBA	PUMP BODY	1	26,50	R
17	023375	JUNTA TÓRICA TUBO SALIDA	O RING	1	-	R
18	023376	RACORD SALIDA	OUTLET PIPE	1	5,13	R
19	023377	TUERCA DE SALIDA	OUTLET NUT	1	4,06	R
20	023378	TUERCA DEL IMPULSOR	IMPELLER NUT	1	6,69	R
21	023379	IMPULSOR	IMPELLER	1	8,69	R
22	023380	SELLO MECÁNICO	MECHANICAL SEAL	1	13,89	R
23	023381	CABEZAL ASPIRACIÓN AIRE	AIR SUCTION ITEM	1	-	R
24	023382	TUBO DE SUCCIÓN DE AIRE	AIR SUCTION PIPE	1	-	R
25	023383	MANGUERA NEUMÁTICO	PNEUMATIC PIPE	1	-	R
26	023384	PULSADOR NEUMÁTICO	PUSH BUTTON NUT	1	-	R
27	023385	CARÁTULA CONTRACORRIENTE	FACING UNIT	1	-	R
28	023386	CUERPO DEL PULSADOR	PUSH BUTTON BODY	1	-	R
29	023387	TORNILLO CARÁTULA	SCREW	1	0,10	R
30	023388	CONJUNTO BOQUILLA IMPULSIÓN	IMPULSION KIT	1	-	R
31				1	-	R
32				1	-	R
33				1	-	R
34				1	-	R
35				1	-	R
36				1	-	R
37				1	-	R
38	023389	VÁLVULA REGULACIÓN	GLAND SEAL BUTT JOINT	1	-	R
39	023390	TORNILLO PLACA FIJACIÓN	SCREW	1	-	R
40	023391	ARO TAPA FIJACIÓN	WIDE FASTENING FLANGE	1	-	R
41	023392	JUNTA TAPA ARO FIJACIÓN	WIDE ADHESIVE SEAL	1	-	R
42	023393	CAJA ALOJAMIENTO HORMIGÓN	COUNTER FLOW FOR CONCRETE POOL	1	-	R
43	023394	VÁLVULA PASO	VALVE	1	-	R

# PRODUCTOS QUÍMICOS

## CHEMICAL PRODUCTS

**Nº Envases / palet \***  
**Quantity packages / pallet \***

### PRODUCTOS SÓLIDOS - SOLID PRODUCTS

Capacidad Envase Package (Kg.)	CON CAJA WITH BOX	UDS./CAJA UDS./BOX	CAJAS/PALET BOX/PALLET	SIN CAJA WITHOUT BOX
1	432	6	72	NO
3	126	6	21	132
5 / 8	84	4	21	126
10	NO	-	-	48
25	NO	-	-	24

### PRODUCTOS LÍQUIDOS - LIQUID PRODUCTS

Capacidad Envase Package (LT.)	CON CAJA WITH BOX	UDS./CAJA UDS./BOX	CAJAS/PALET BOX/PALLET	SIN CAJA WITHOUT BOX
1	384	12	32	NO
1,5	288	6	48	NO
5	128	4	32	NO
10	NO	-	-	60
25	NO	-	-	24

\* palet europeo 120 cm. x 80 cm. / \* European pallet 120 cm. x 80 cm.

## 1. PEDIDOS

Para el buen servicio y funcionamiento de la empresa con el cliente, evitar errores y mejorar la gestión, los pedidos deben remitirse por escrito a nuestros comerciales, detallando el código y cantidad de producto o bien a nuestro servicio de atención al cliente: [diasa@diasaindustrial.com](mailto:diasa@diasaindustrial.com)

### 1. ORDERS

*For a good service and smooth business with the customer, to avoid errors and improve the management, orders should be submitted written to our sales team, including our catalogue code and amount of product or to our Customer Service: [diasa@diasaindustrial.com](mailto:diasa@diasaindustrial.com)*

## 2. ENTREGA

La empresa indicará los plazos de entrega normales para el ámbito nacional y exportación a través de su departamento comercial cuando sea solicitado por el cliente y se cumplirán siempre y cuando se disponga en los almacenes del material suficiente para completar el pedido en el tiempo acordado. El incumplimiento de la fecha de entrega no autoriza al comprador a anular o modificar el pedido, ni a pedir una indemnización o compensación por dicho retraso.

### 2. DELIVERY

*Diasa will specify the standard delivery time for domestic or export market through its commercial department when it's requested by the customer and will fulfill it if sufficient material is available to complete the order within the agreed time. Failure to deliver the order on date does not entitle the buyer to cancel or modify the order, or to seek compensation for the delay.*

## 3. PORTES

Los portes estarán incluidos en los precios de esta tarifa salvo indicación contraria para pedidos superiores a 900€ (IVA no incluido) en territorio peninsular. Para Islas Baleares para pedidos superiores 3.000€ (IVA no incluido), islas Canarias mismas condiciones hasta puerto peninsular, portes hasta islas aparte. En caso de no llegar a estas condiciones los portes serán abonados por el comprador y se incluirán en la misma factura. Los precios siempre son condiciones Exwork. Para pedidos menores de 200€ se cobrará un mínimo de 15€ en concepto de gasto de gestión. Coste de transporte aparte. En el caso de necesitar un método de descarga especial (camión pluma / camión grúa) solicitar cotización en el pedido. Para los siguientes productos pedir cotización de transporte: Cubiertas automáticas, Vidrio, Arena, Sal y PH MINUS.

### 3. TRANSPORT

*Delivery costs are included in this pricelist for orders over 900€ (ex. VAT) unless non included note is indicated in a specific offer. For Balearic Islands for superior orders 3.000€ (ex. VAT), Canary Islands same conditions until port peninsular, ports to islands not included. In case of failure to reach these conditions, delivery costs will be paid by the buyer and will be included in the invoice. Prices are always conditions Exwork. For orders less of 200€ are charged a minimum of 15€ in concept of expenditure of management. Separate transportation cost. In the case of needing a special discharge method (boom truck / crane truck) quotation in the order. For the following products ask for quotation of transport: Covers automatic, glass, sand, salt and PHMINUS.*

## 4. PAGOS

La forma de pago será acordada previamente por escrito con nuestro departamento comercial, estudiada y aprobada por nuestro departamento financiero. En otros casos el pago será siempre mediante transferencia anticipada.

### 4. PAYMENTS

*The payment terms will be previously agreed and written in the offer with our sales department if approved by our financial department. In other cases, payment will be made by early transfer always.*

## 5. GARANTÍAS, REPARACIONES Y DEVOLUCIONES

Cada producto tiene unas condiciones específicas de garantía según la ley, éstas pueden ser consultadas para cada uno de ellos con nuestro departamento comercial y técnico en cada caso antes de la compra. NO se admitirán devoluciones ni reparaciones sin autorización previa por escrito del departamento técnico de la empresa. NO se admitirán devoluciones ni reparaciones sin la correspondiente factura de compra del artículo en cuestión. NO se podrán cubrir garantías de un producto manipulado por una persona ajena a departamento técnico de esta empresa.

### 5. WARRANTY, REPAIR AND RETURNS

*Each product has specific warranty terms according to the law, all of them can be consulted through our sales and technical department prior purchasing. NO returns or repairs will be accepted without the prior written consent of Diasa's technical department. NO returns or repairs will be accepted without the invoice of the article. Diasa will NOT attend warranties of a product manipulated by anyone other than Diasa's technical department.*

## 6. CONFIDENCIALIDAD

El comprador se compromete y está obligado según ley a mantener en secreto todas las comunicaciones de la empresa con el mismo. "En cumplimiento de lo establecido en el Reglamento de la Unión europea del 2016/679 del Parlamento europeo y del Consejo de 27 de abril de 2016, así como la Ley Orgánica 3/2018, de 5 de diciembre, de Protección de Datos Personales y garantía de los derechos digitales sus datos personales quedarán incorporados y serán tratados en un fichero de titularidad de DIASA INDUSTRIAL S.A.U., asimismo, salvo que usted manifieste expresamente lo contrario, se podrán utilizar sus datos personales para mantenerle informado de noticias y novedades relacionadas con nuestros servicios. Asimismo, le informamos de la posibilidad de que ejerza los derechos de acceso, rectificación, cancelación y oposición de sus datos de carácter personal mediante correo electrónico dirigido a [diasa@diasaindustrial.com](mailto:diasa@diasaindustrial.com), o bien mediante escrito dirigido a DIASA INDUSTRIAL S.A.U., Calahorra (La rioja), C.P. 26500, Polígono Industrial Azucarera s/n, acompañando una fotocopia de su D.N.I."

### 6. CONFIDENTIALITY

*The buyer agrees and is obliged by law to keep confidential all the communications from Diasa. "In compliance with the provisions of the European Union Regulation of 2016/679 of the European Parliament and of the Council of April 27, 2016, as well as the Organic Law 3/2018, of December 5, on Personal Data Protection and guarantee of digital rights your personal data will be incorporated and will be treated in a file owned by DIASA INDUSTRIAL S.A.U., Also, unless you expresses otherwise, we may use your personal information to keep you informed with news and updates related to our services. We also inform you of your rights to access, amend, cancel and opposition of your personal data by email to [diasa@diasaindustrial.com](mailto:diasa@diasaindustrial.com), or by writing to DIASA INDUSTRIAL S.A.U., Calahorra (La rioja), CP 26500, Pol. Ind. Azucarera s / n, including a copy of your ID "*

## 7. RESERVA DE DOMINIO Y JURISDICCIÓN

La empresa se reserva la propiedad de la mercancía vendida hasta que el comprador no haya satisfecho enteramente el pago, mientras que dicho pago no se produzca podrá retirarla total o parcialmente del domicilio del comprador. Cualquier litigio entre las partes se someterá a la jurisdicción y competencia de los Juzgados y Tribunales de la ciudad de Calahorra (La Rioja), y siempre bajo la ley del territorio español.

### 7. PROPERTY RIGHTS AND JURISDICTION

*Diasa retains the ownership of the goods sold until the buyer has attended the entirely payment, while payment has not been attended by the buyer Diasa may withdraw all or part of the owned goods. Any dispute between the parties will be submitted to the jurisdiction of the Courts of the city of Calahorra (La Rioja), and always under the law of the Spanish territory.*



Miembro de ASEPPI y ASOFAB



ASOCIACIÓN ESPAÑOLA  
DE PROFESIONALES  
DEL SECTOR PISCINAS (ASOFAP)



**PRODUCTOS HOMOLOGADOS POR EL  
MINISTERIO DE SANIDAD Y CONSUMO.  
SISTEMA, CALIDAD Y GESTIÓN  
MEDIOAMBIENTAL CERTIFICADOS.**

PRODUCTS APPROVED BY THE SPANISH MINISTRY  
OF HEALTH AND CONSUMER AFFAIRS.  
CERTIFIED QUALITY AND ENVIRONMENTAL  
MANAGEMENT SYSTEM.



**DELEGACIÓN SUR/ LEVANTE**

Pol. Ind. Cabezo Cortao  
Avda. José Bautista Frutos, 6  
30100 Espinardo, Murcia  
T: +34 968 676 249  
F: +34 968 676 254  
diasalorqui@diasaindustrial.com

**DIRECCIÓN COMERCIAL  
DIRECTION COMMERCIALE**

SALES MANAGER  
DIREÇÃO COMERCIAL  
Fernando Flores  
T: (34) 673 050 301  
fernandoflores@diasaindustrial.com

**COORDINADORA COMERCIAL**

**DIVISIÓN PISCINAS**  
Raquel Rodríguez  
P.I. Azucarera, s/n  
26500 CALAHORRA, La Rioja. España  
T: +34 941 134 549  
diasa@diasaindustrial.com

**DIASA GERMANY**

**Diasa Industrial GmbH**  
SALES MANAGER / Dirección comercial  
Michaelstrasse 3  
82418 Murnau am Staffelsee  
Marco Paolino  
T: +49 8841 486 90 74  
F: +49 8841 486 90 75  
diasagermany@diasaindustrial.com

**DIASA CHINA**

Delegación Shanghai  
Room 1702, No188, Siping Rd.  
Hongkou District, Shanghai, China  
T: + 86 131 2275 9073  
shanghai@diasaindustrial.com

**ZONA PORTUGAL**

Jesús M<sup>a</sup> Peña  
T: (34) 629 404 712  
F: (34) 941 135 008  
jmpe@diasaindustrial.com

**DIASA PERU S.A.C.**

C/ Manuel Gonzales de La Rosa 228  
SAN ISIDRO (Lima)  
T: 005112640499-FAX: 005112645265  
diasaperu@diasaindustrial.com